
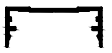

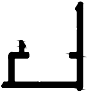







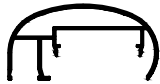



Sistema
BARANDILLA

**Relación
de
Perfiles**

REF.	DISEÑO	DESCRIPCIÓN	PESO gr/m	SUPERF. TOTAL m ² /ml	MOMENTOS DE INERCIA Ix Iy cm ⁴	PAG.
09501		Pasamanos eliptico	1047	0,502	5,17 27,65	C1
09502		Anclaje pasamanos	416	0,201	0,53 6,13	C2
09503		Tapa anclaje	230	0,132	0,04 2,38	C2
09504		Soporte barrotillo	294	0,149	0,65 0,99	C2
09505		Pie derecho	1174	0,254	1,96 7,85	C3
09506		Barrotillo ovalado	327	0,169	0,27 0,77	C3
09511		Pasamanos rectangular	656	0,333	3,83 14,37	C1
09513		Tapa soporte	205	0,116	0,52 0,53	C2
09516		Barrotillo rectangular	325	0,167	0,34 0,68	C3
09521		Pasamanos redondo	716	0,365	6,52 16,81	C1
09524		U porta vidrio	326	0,131	0,72 0,60	C2
09531		Pasamanos para vidrio	1089	0,521	4,84 27,97	C1
09534		Soporte vidrio	731	0,265	4,78 2,60	C2

Accesorios



Tapón Base en Aluminio
Ref. 26040010**



Tapón Base en Poliamida
Ref. 26040020N0



Tapón Pasamanos 09511
en Aluminio
Ref. 26040030**



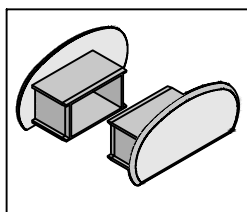
Tapón Pasamanos 09511
en Poliamida
Ref. 26040040N0



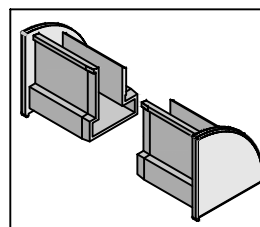
Tapón Pasamanos 09521
en Aluminio
Ref. 26040050**



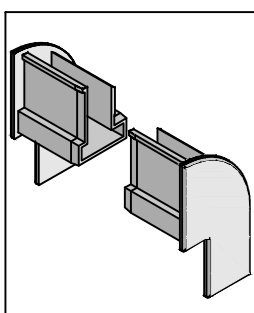
Tapón Pasamanos 09521
en Poliamida
Ref. 26040060N0



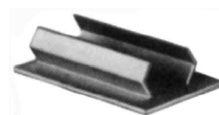
Conjunto Tapón
Pasama. 09501 poliam.
Ref. 26040070N0



Conjunto Tapón
Soporte 09504 poliam.
Ref. 26040080N0



Conjunto Tapón
Soporte 09534 poliam.
Ref. 26040120N0



Tapa Anclaje
Ref. 26000040**



Escuadra Plana 90°
Ref. 2603001000



Soporte Vidrio
Ref. 26000020**



Escuadra Ángulo Variable
Ref.2603002000



Escuadra Plana Variable
Ref. 2603003000



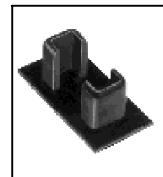
Fijación a Muro
Ref.26020010**



Pinza Portavidrio
26000030**



Anclaje Frontal
Ref.26020020**



Tapón terminal en nylon
negro P/09505
Ref. 2604010000



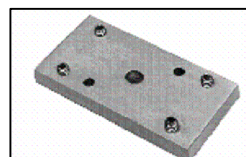
Soporte Pasamos
Ref. 26020030**



Anclaje Pavimento
Extrusión
Ref. 26010010**

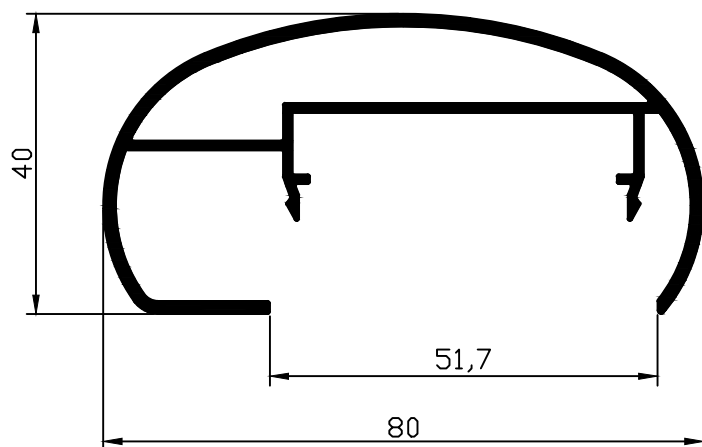


Anclaje Pavimento
Fundición
Ref. 26010020*0

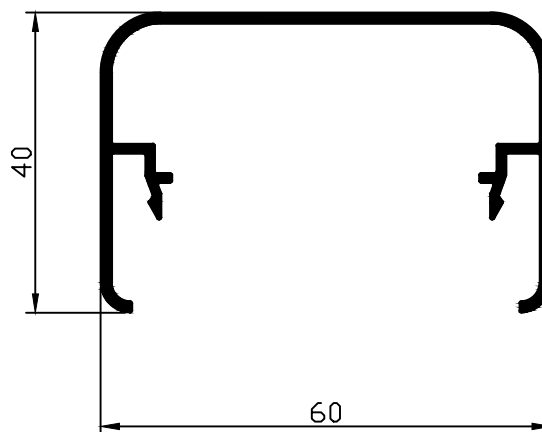


Pieza unión pasamanos
Ref. 2600006000

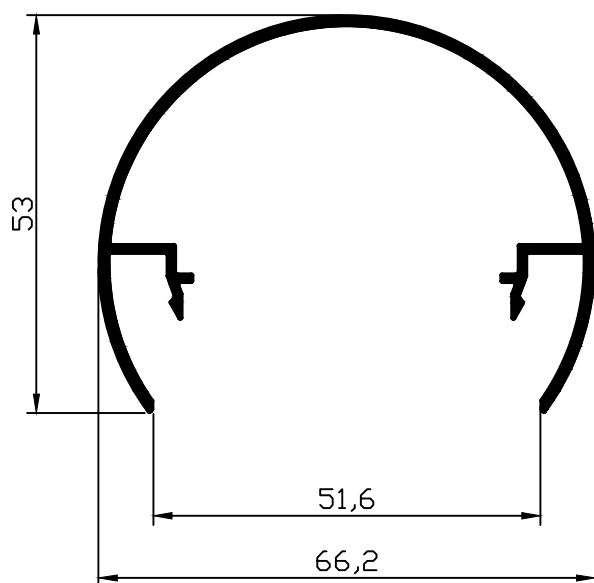
Perfiles
(escala 1:1)



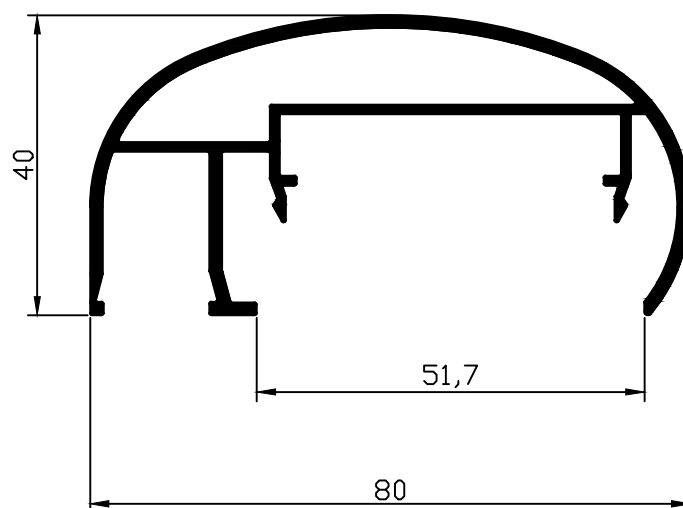
ALAS 09501



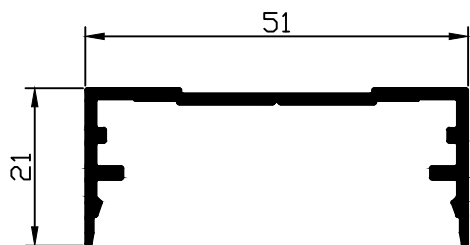
ALAS 09511



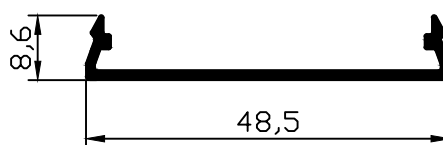
ALAS 09521



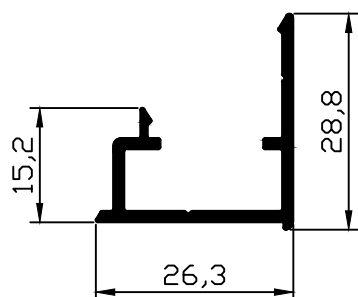
ALAS 09531



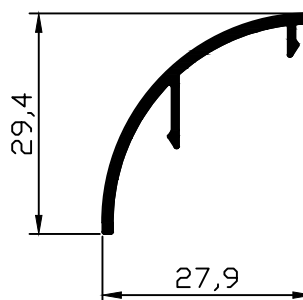
ALAS 09502



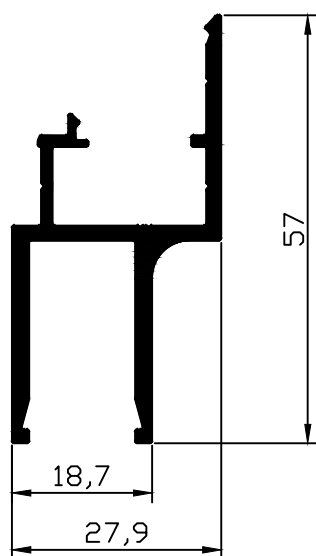
ALAS 09503



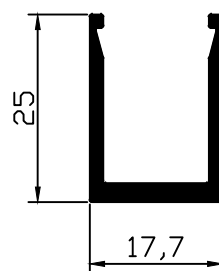
ALAS 09504



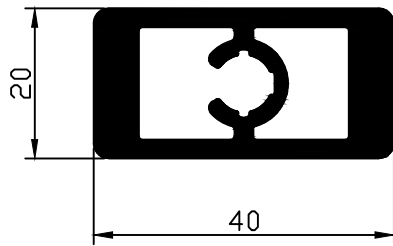
ALAS 09513



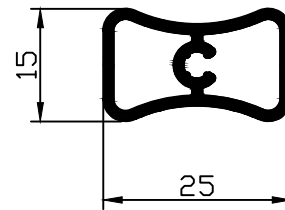
ALAS 09534



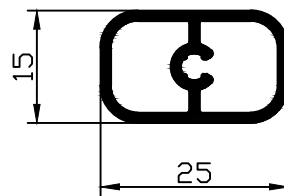
ALAS 09524



ALAS 09505



ALAS 09506



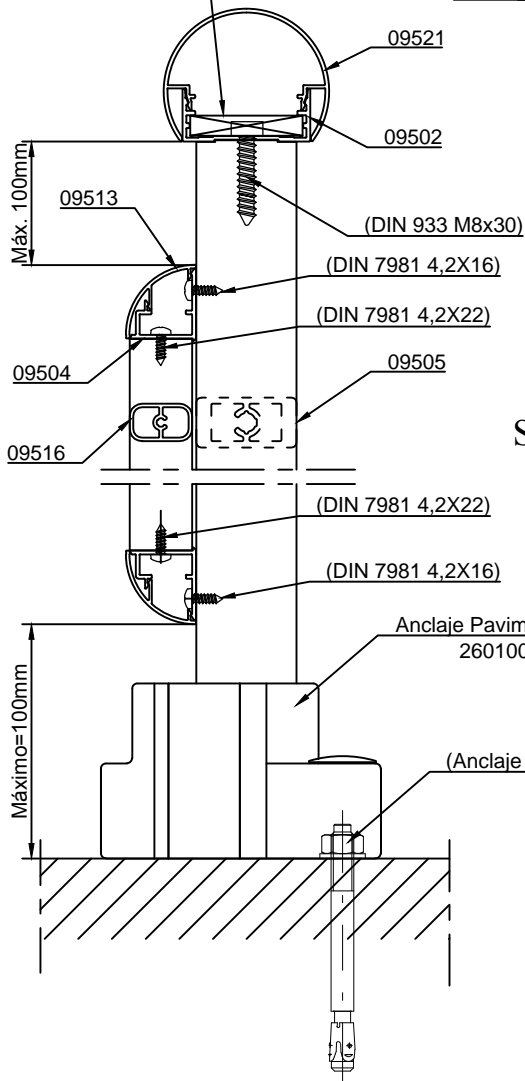
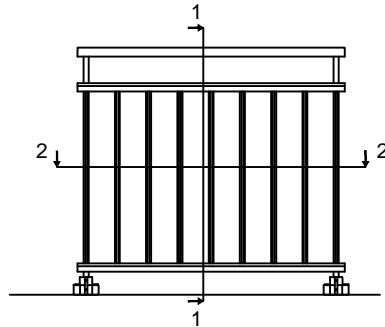
ALAS 09516

Secciones
Barandilla

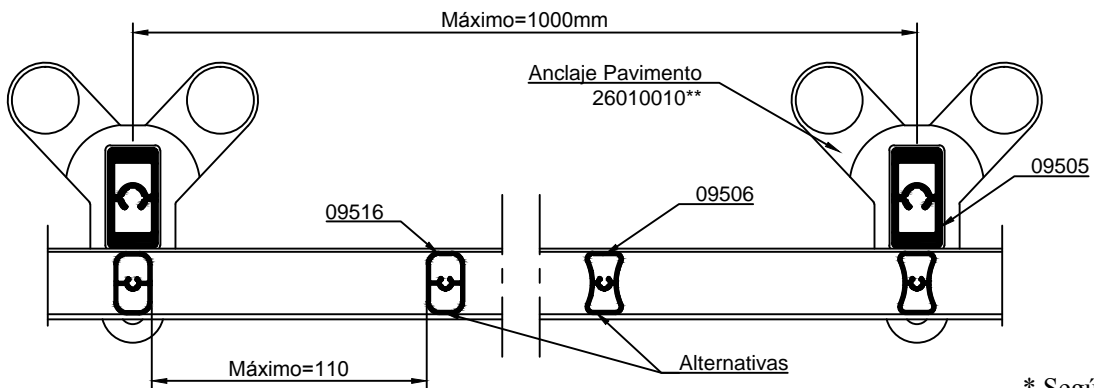
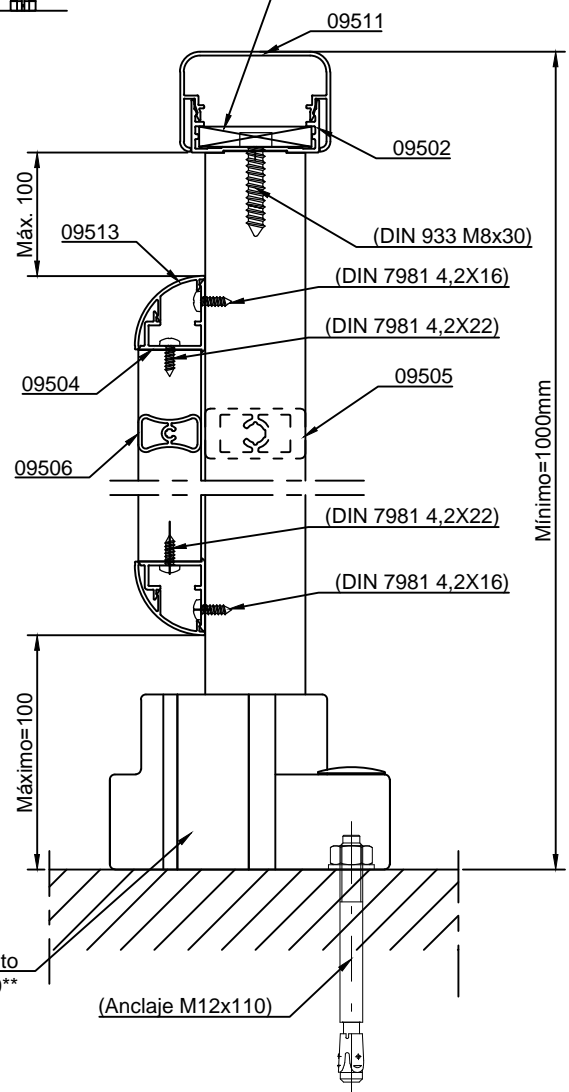
Opción de Escuadras:

- 2603001000
- 2603002000
- 2603003000

Opción de Escuadras:
2603001000
2603002000
2603003000



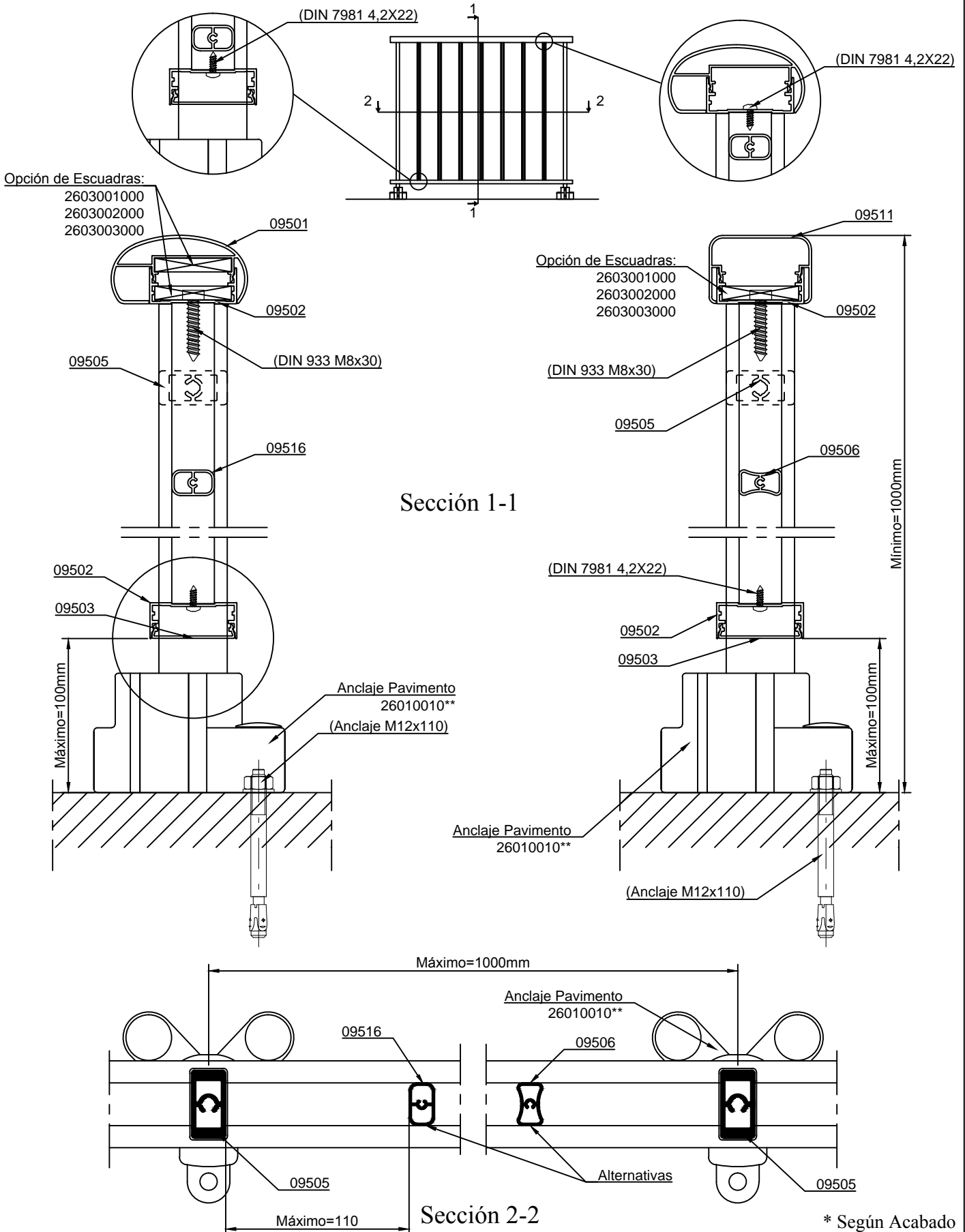
Sección 1-1



Sección 2-2

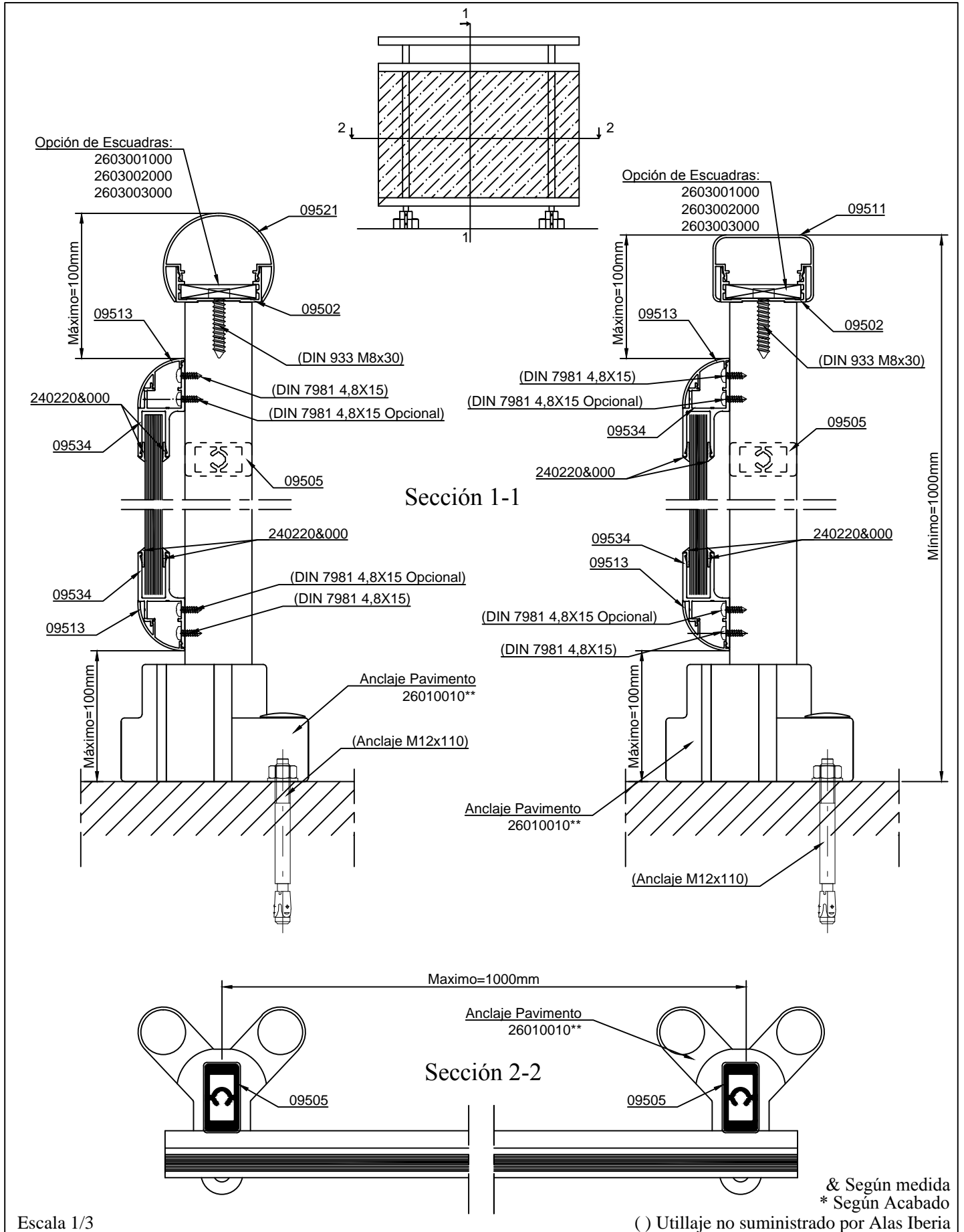
* Según Acabado

() Utillaje no suministrado por Alas Iberia

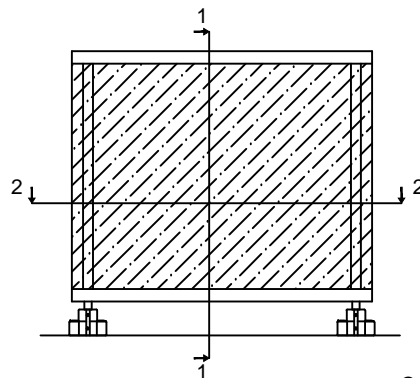


Escala 1/3

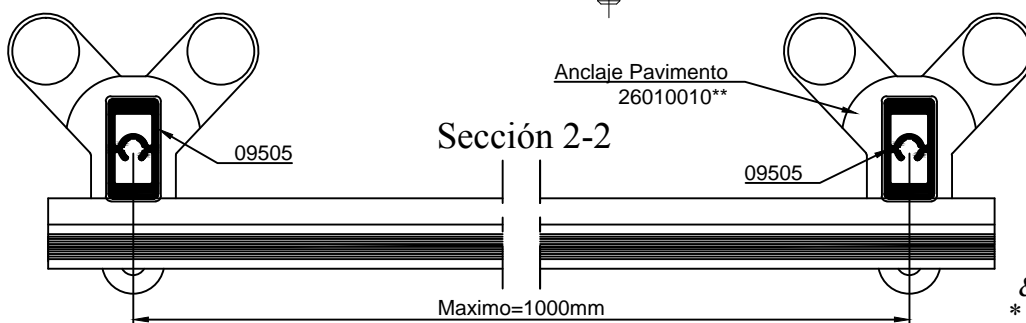
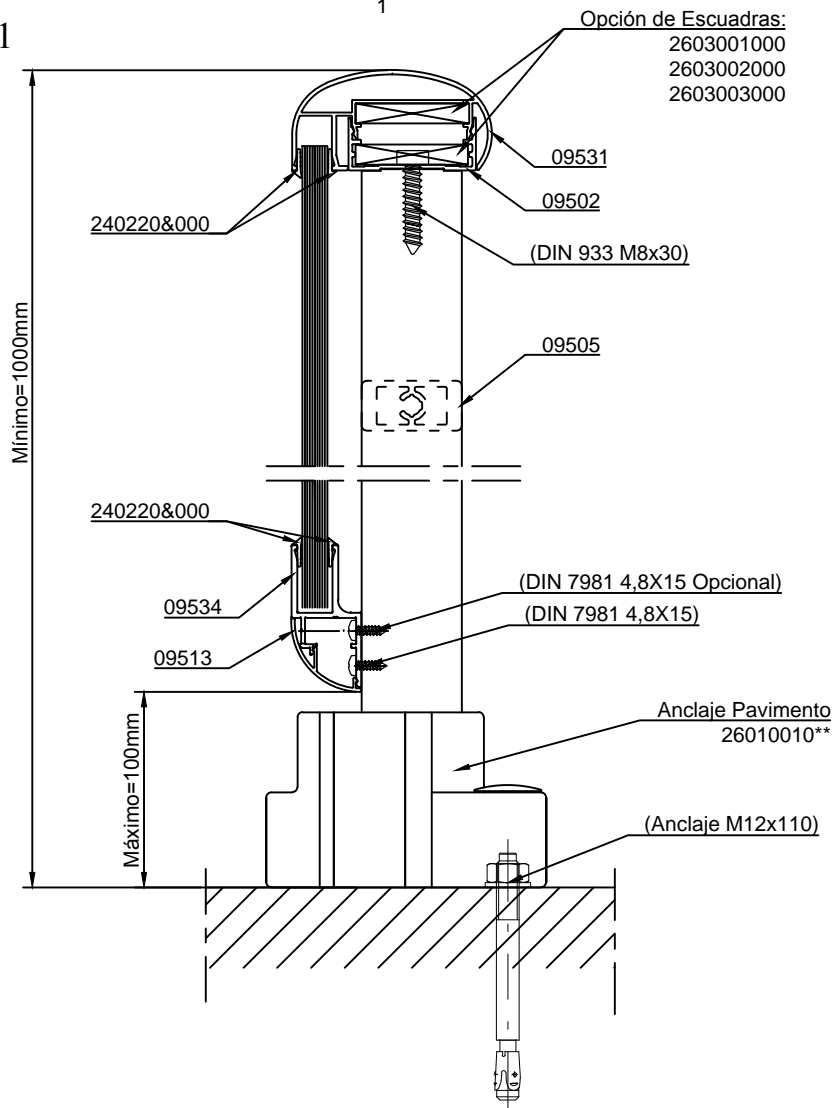
* Según Acabado
 () Utillaje no suministrado por Alas Iberia



Escala 1/3

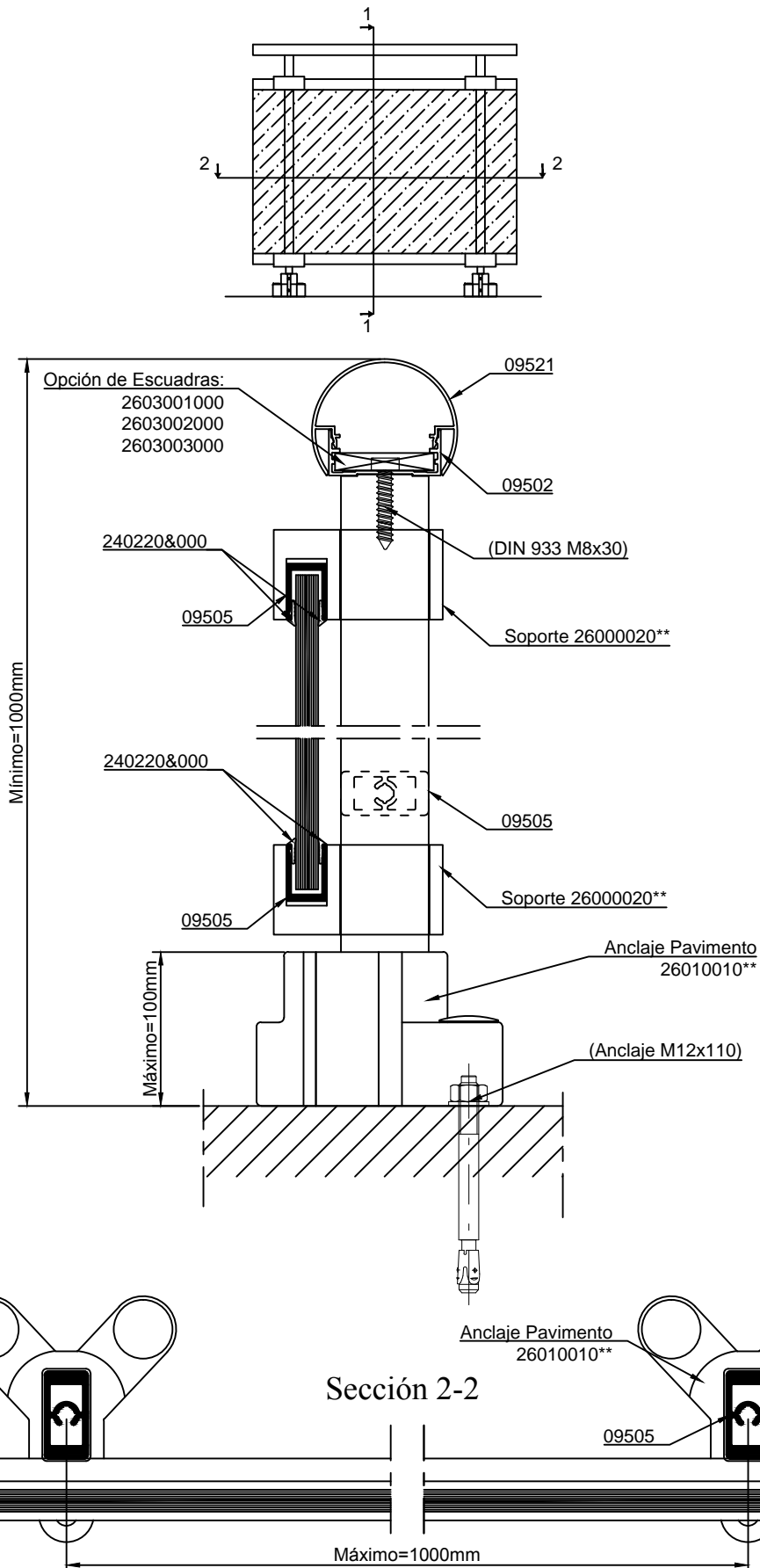


Sección 1-1



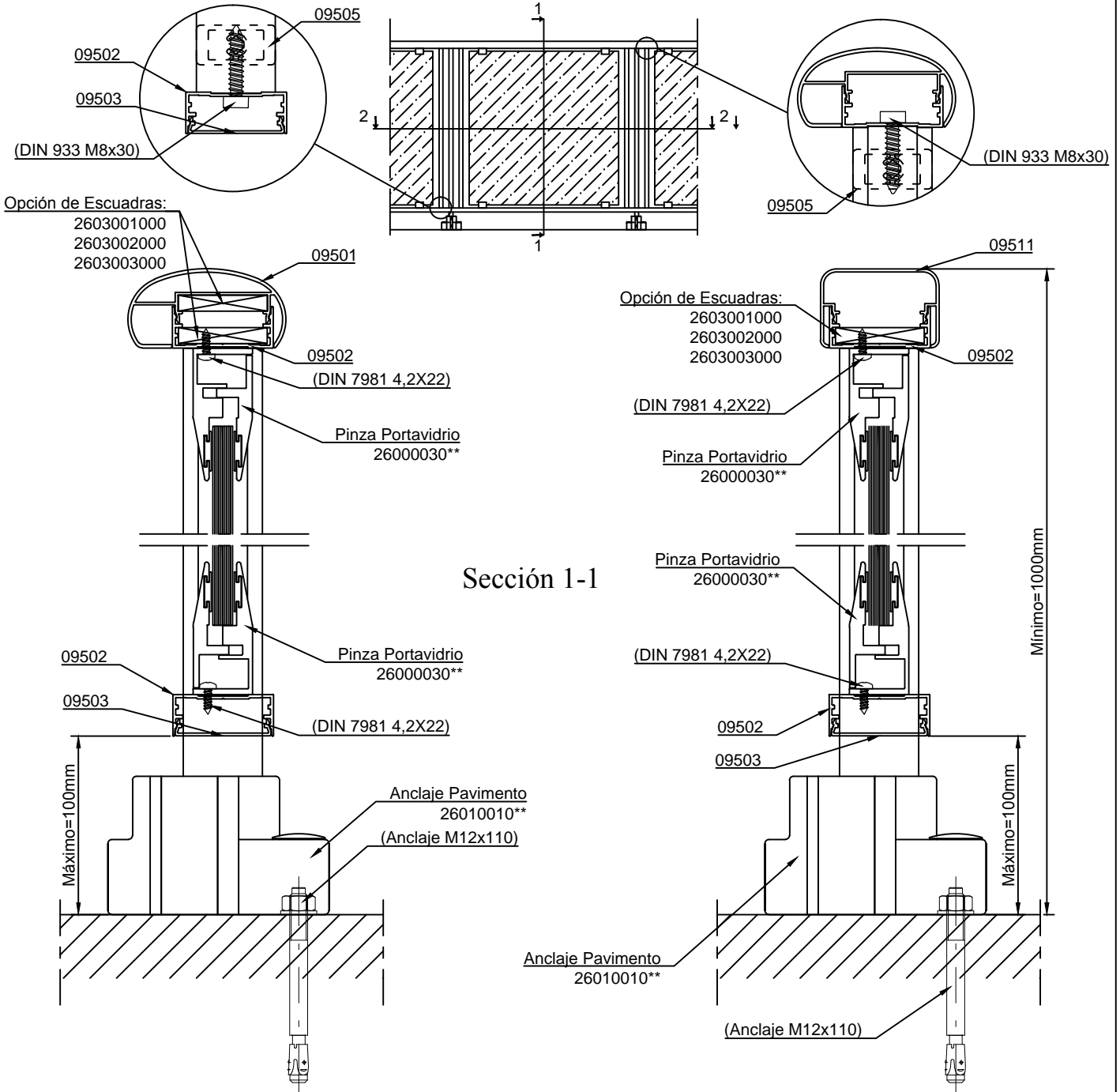
Escala 1/3

& Según medida
* Según Acabado
() Utillaje no suministrado por Alas Iberia



& Según medida
* Según Acabado

() Utillaje no suministrado por Alas Iberia



Sección 1-1

Sección 2-2

Escala 1/3

* Según Acabado
() Utilaje no suministrado por Alas Iberia



ALAS
IBERIA aluminium

ALAS
IBERIA aluminium

Avda. Laviana S/N
33900 – Ciaño – Langreo
(Asturias) ESPAÑA
Tf. (+34) 985 989 600
Fax (+34) 985 989 601
e-mail: info@alasiberia.com

Su distribuidor más próximo:

