

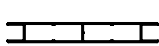
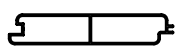
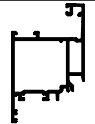
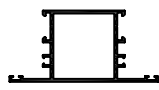
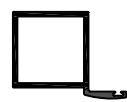



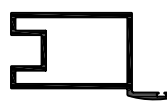

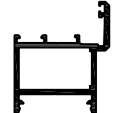


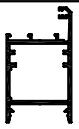
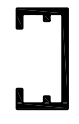
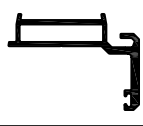
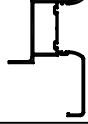
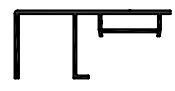
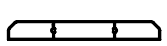
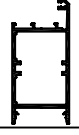

Sistema  
**PORTONES**



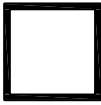
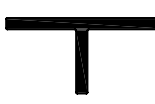






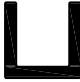
# SERIE ALAS 92

- **Perfiles:**  
Espesor mínimo 3 mm, para soldar.
- **Aperturas:**  
Practicable y corredera.
- **Dimensiones:**  
Marco: 50 x 50  
Hoja: 80 x 50
- **Uniones:**  
Por soldadura.
- **Relleno:**  
Paneles machihembrados de 20 mm  
y barrote de fundición o conformados.
- **Acabado:**  
Lacados después de soldar.

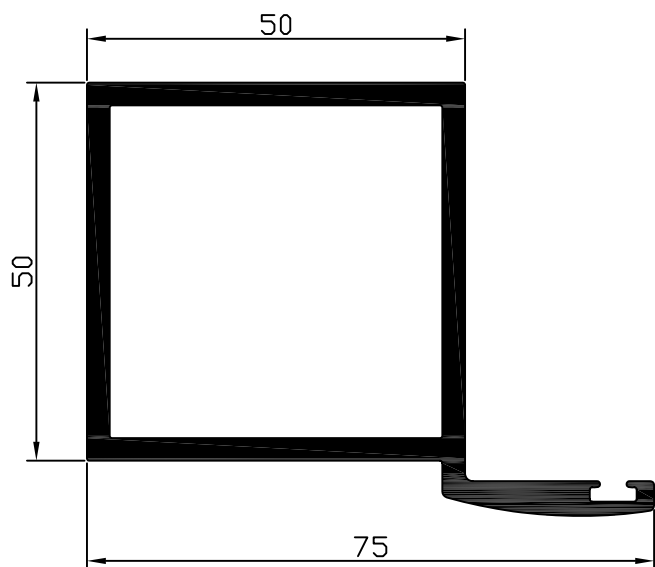
**Relación  
de  
Perfiles**

| REF.  | DISEÑO  | DESCRIPCIÓN               | PESO<br>gr/m | SUPERF.<br>TOTAL<br>m <sup>2</sup> /ml | MOMENTOS<br>DE INERCIA<br>Ix<br>Iy<br>cm <sup>4</sup> | PAG.<br>(Esc:<br>1:1) |
|-------|---|---------------------------|--------------|--|---|-----------------------|
| 01009 |    | Junquillo recto 17,2      | 249          | 0,147                                  | 0,67<br>0,36  | C6                    |
| 01010 |    | Junquillo recto 22,7      | 277          | 0,159                                  | 0,76<br>0,53  | C6                    |
| 01509 |    | Lama 200x26               | 2193         | 0,932                                  | 10,24<br>306,66                                       | C4                    |
| 01516 |    | Lama ciega 100x20         | 901          | 0,538                                  | 2,44<br>36,01   | C3                    |
| 04823 |   | Hoja puerta entrada       | 1469         | 0,708                                  | 24,27<br>30   | C6                    |
| 05832 |  | Travesaño                 | 1482         | 0,579                                  | 30,76<br>17,96  | C6                    |
| 09201 |  | Marco para portales       | 1804         | 0,445                                  | 28,55<br>32,23  | C1                    |
| 09202 |  | Travesaño para portales   | 2663         | 0,654                                  | 34,17<br>69,00  | C1                    |
| 09203 |  | Hoja para portales        | 2336         | 0,574                                  | 32,48<br>66,40  | C1                    |
| 09204 |  | Omega                     | 661          | 0,163                                  | 1,21<br>3,41  | C1                    |
| 09213 |  | Hoja para portales        | 2617         | 0,644                                  | 40,62<br>92,46  | C2                    |
| 09223 |  | Hoja para portales 75 mm. | 2174         | 0,525                                  | 30,45<br>31,52  | C2                    |
| 09251 |  | Marco 76 mm.              | 2024         | 0,528                                  | 26,14<br>37,04  | C5                    |

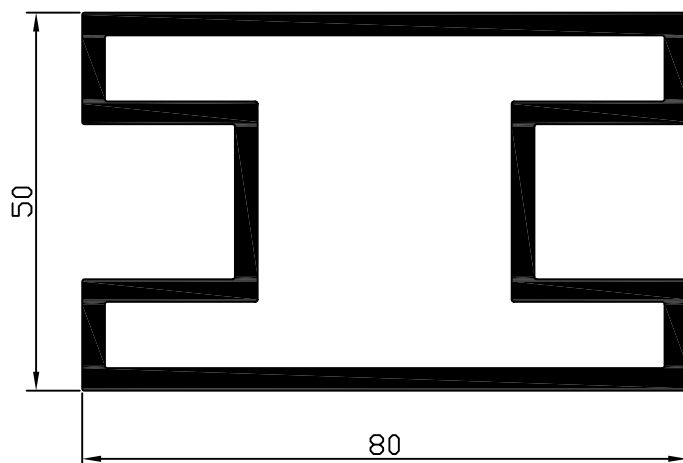
| REF.  | DISEÑO  | DESCRIPCIÓN               | PESO<br>gr/m | SUPERF.<br>TOTAL<br>m <sup>2</sup> /ml | MOMENTOS<br>DE INERCIA<br>Ix<br>Iy<br>cm <sup>4</sup> | PAG.<br>(Esc:<br>1:1) |
|-------|---|---------------------------|--------------|--|---|-----------------------|
| 09253 |    | Hoja 95 mm                | 2368         | 0,637                                  | 55,99<br>39,7   | C5                    |
| 09254 |    | Suplemento zona junquillo | 689          | 0,203                                  | 6,85<br>1,46  | C2                    |
| 09255 |    | Inversor                  | 1044         | 0,337                                  | 4,76<br>14,06   | C5                    |
| 09258 |    | Terminal                  | 3099         | 0,874                                  | 213,99<br>88,3  | C4                    |
| 09259 |   | Guía superior             | 1699         | 0,523                                  | 10,9<br>64  | C4                    |
| 09260 |  | Tabla de 200 mm           | 2384         | 0,967                                  | 9,889<br>306,83                                       | C4                    |
| 09263 |  | Hoja 117mm                | 2737         | 0,727                                  | 108,34<br>48,37                                       | C5                    |
| 09503 |  | Tapa anclaje              | 230          | 0,132                                  | 0,04<br>2,38  | C3                    |
|       |   |                           |              |  |   |                       |
|       |   |                           |              |  |   |                       |
|       |   |                           |              |  |   |                       |
|       |   |                           |              |  |   |                       |
|       |   |                           |              |  |   |                       |
|       |   |                           |              |  |   |                       |

| REF.  | DISEÑO  | DESCRIPCIÓN                | PESO<br>gr/m | SUPERF.<br>TOTAL<br>m <sup>2</sup> /ml | MOMENTOS<br>DE INERCIA<br>I <sub>x</sub> I <sub>y</sub><br>cm <sup>4</sup> | PAG.<br>(Esc:<br>1:1) |
|-------|---|----------------------------|--------------|--|--|-----------------------|
| NC015 |    | Tubo cuadrado 50x50x3      | 1523         | 0,374                                  | 20,85<br>20,85   | --                    |
| NC016 |    | Tubo cuadrado 100x100x3    | 3143         | 0,774                                  | 182,71<br>182,71   | --                    |
| NC017 |    | Tubo cuadrado 40x40x3      | 1199         | 0,294                                  | 10,20<br>10,20   | --                    |
| NE001 |    | T 40x20x3                  | 461          | 0,119                                  | 0,49<br>1,60   | --                    |
| NT007 |  | Tubo rectangular 80x20x1,5 | 786          | 0,386                                  | 2,18<br>20,66  | --                    |
| NT019 |  | Tubo rectangular 40x20x3   | 875          | 0,214                                  | 1,89<br>6,08   | --                    |
| NT020 |  | Tubo rectangular 80x40x3   | 1847         | 0,454                                  | 18,43<br>55,85   | --                    |
| NT021 |  | Tubo rectangular 100x50x3  | 2333         | 0,574                                  | 37,44<br>112,12  | --                    |
| NT022 |  | Tubo rectangular 120x50x3  | 2657         | 0,654                                  | 44,07<br>176,76  | --                    |
| NT024 |  | Tubo rectangular 80x50x3   | 2009         | 0,494                                  | 30,80<br>64,75   | --                    |
| NU003 |  | U 20x20x20x3               | 437          | 0,113                                  | 0,63<br>0,94   | C3                    |
|       |   |                            |              |  |  |                       |
|       |   |                            |              |  |  |                       |

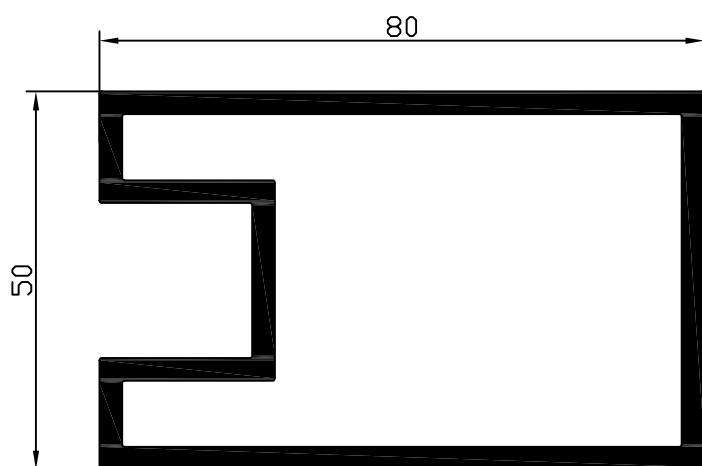
**Perfiles**  
**(escala 1:1)**



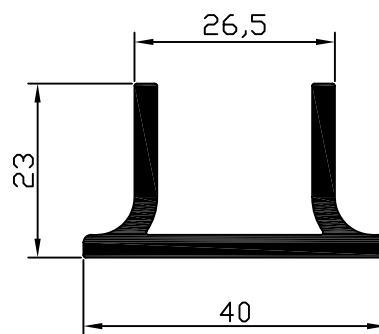
ALAS 09201



ALAS 09202

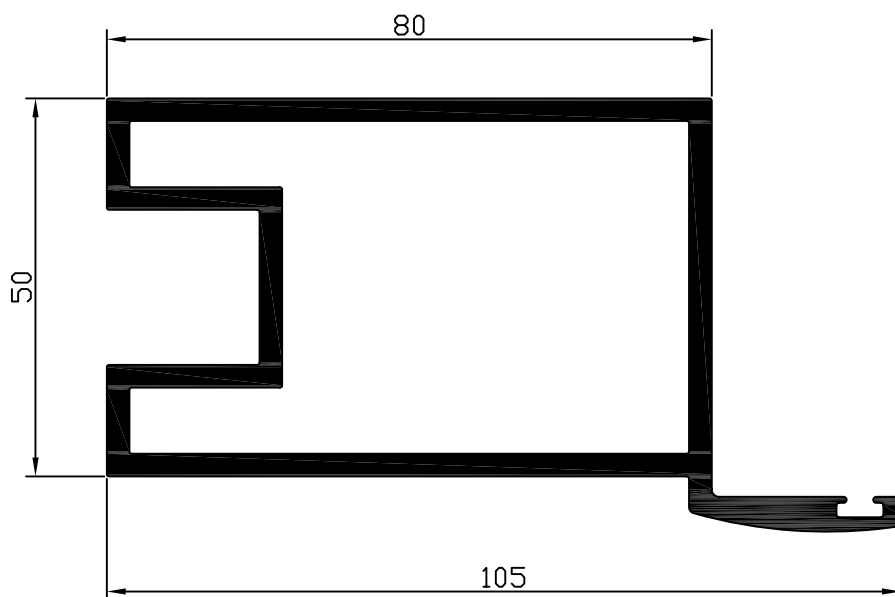


ALAS 09203

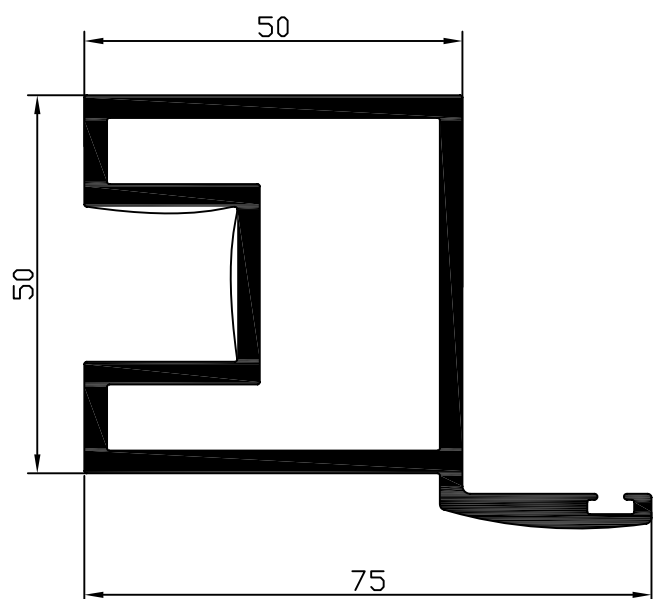


ALAS 09204

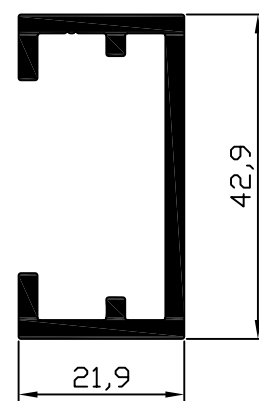




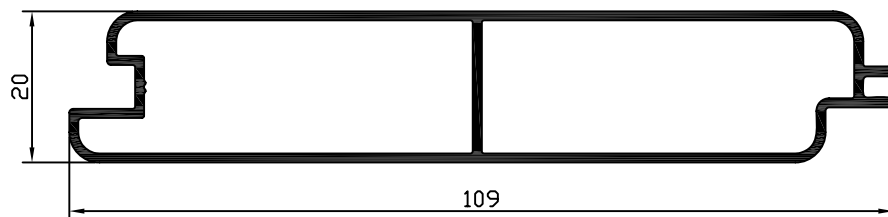
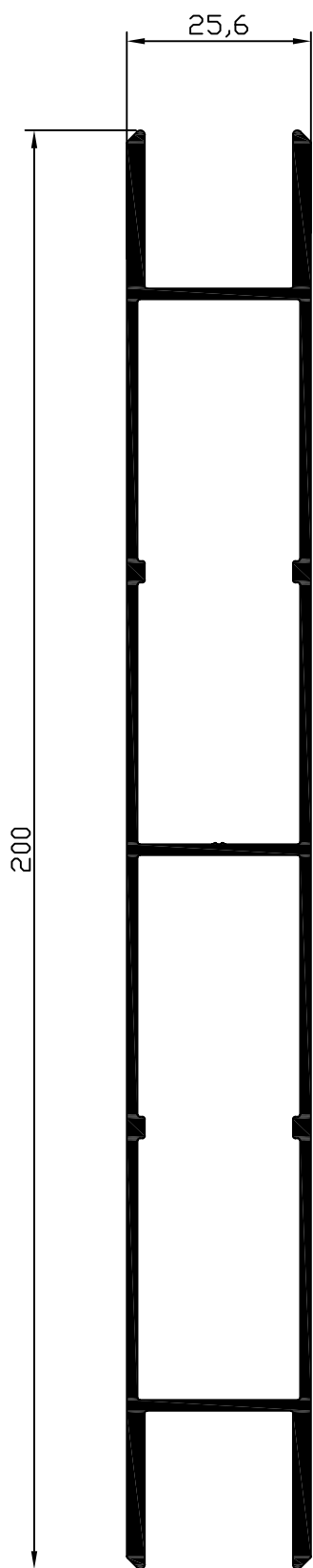
ALAS 09213



ALAS 09223

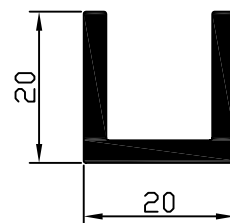


ALAS 09254

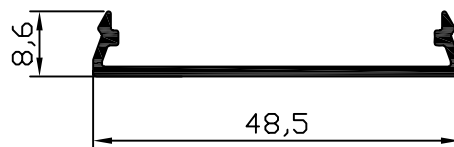


ALAS 01516

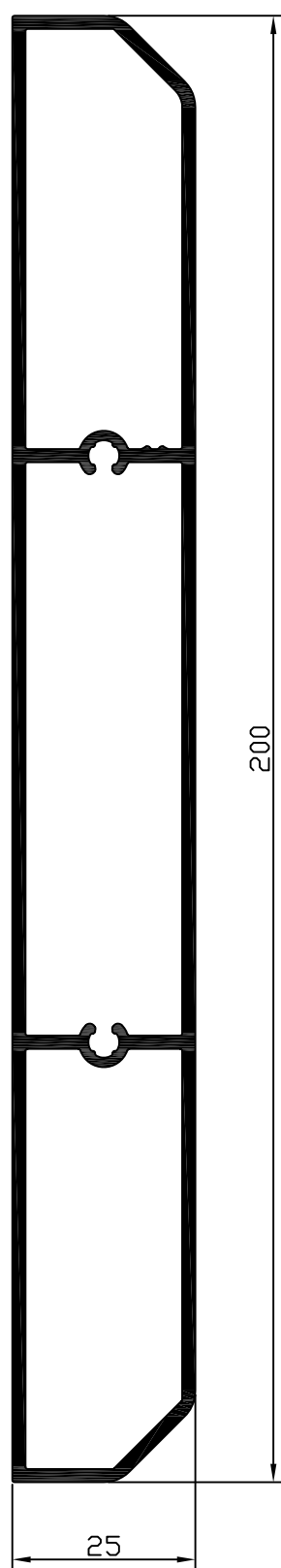
ALAS 01509



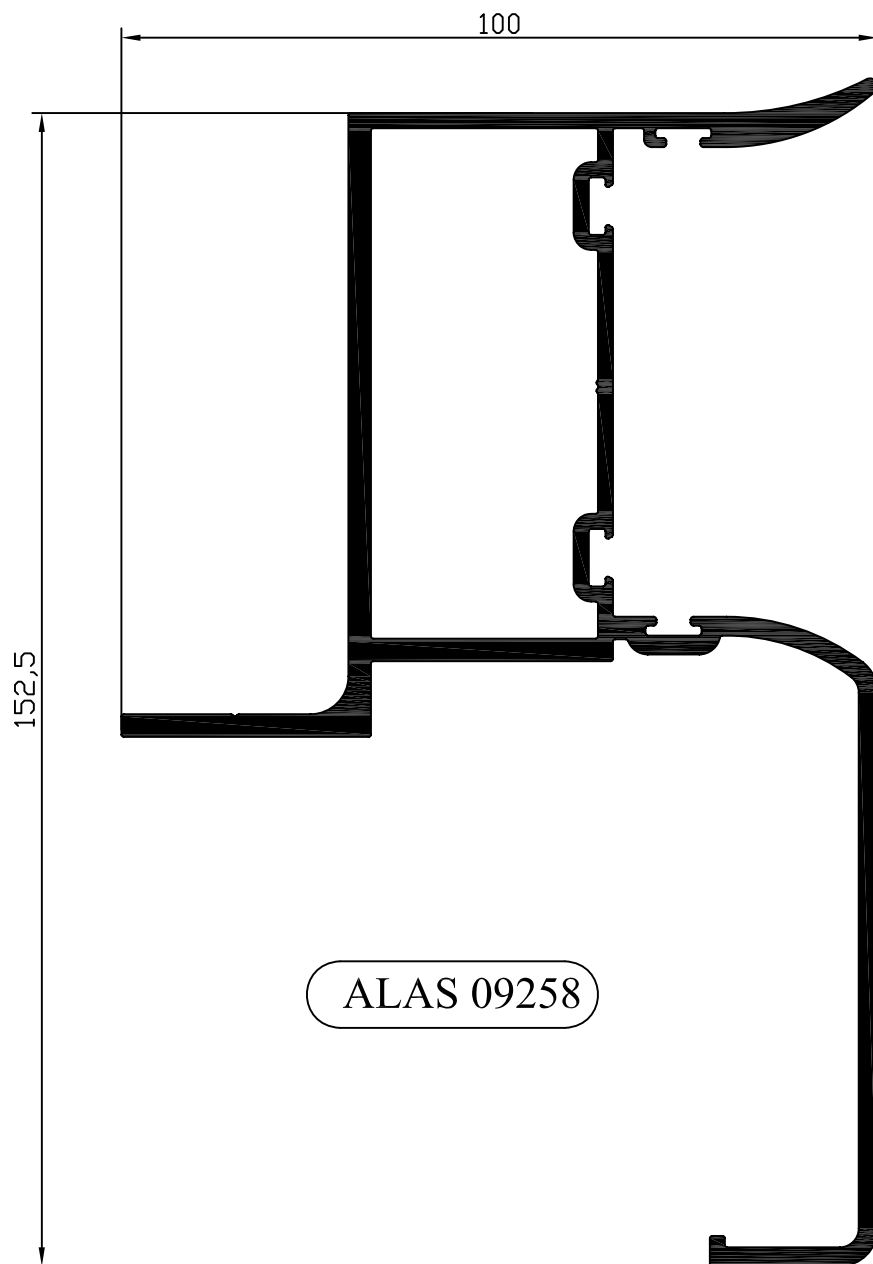
NU003



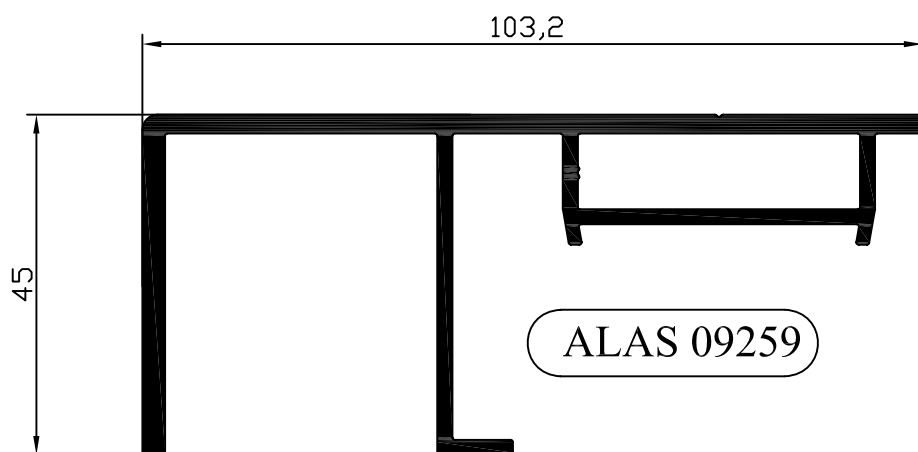
ALAS 09503



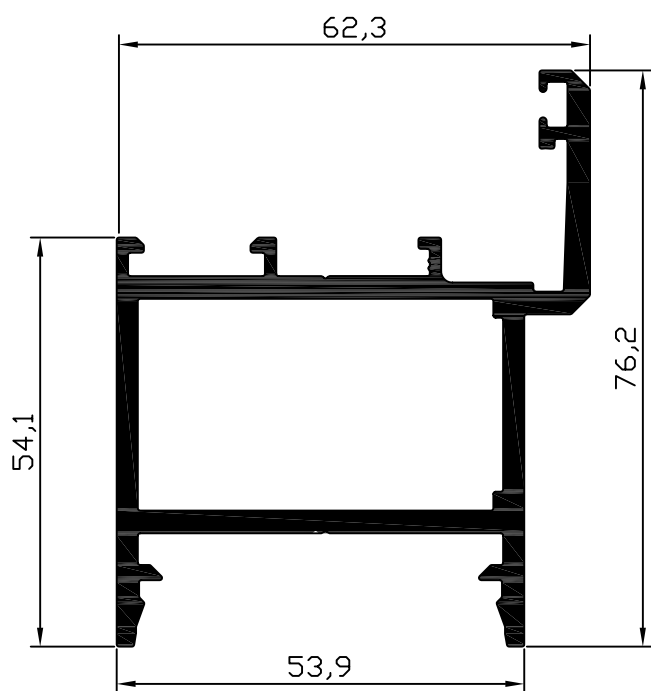
ALAS 09260



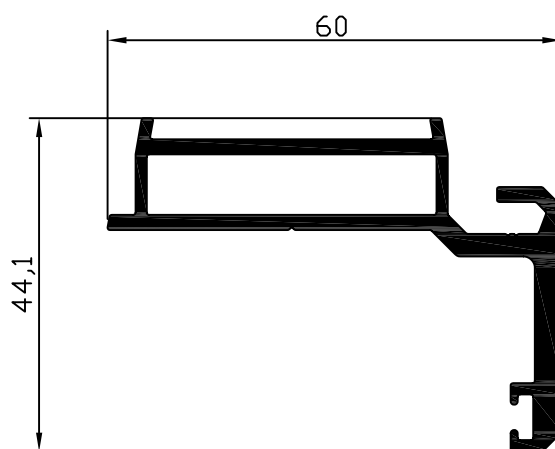
ALAS 09258



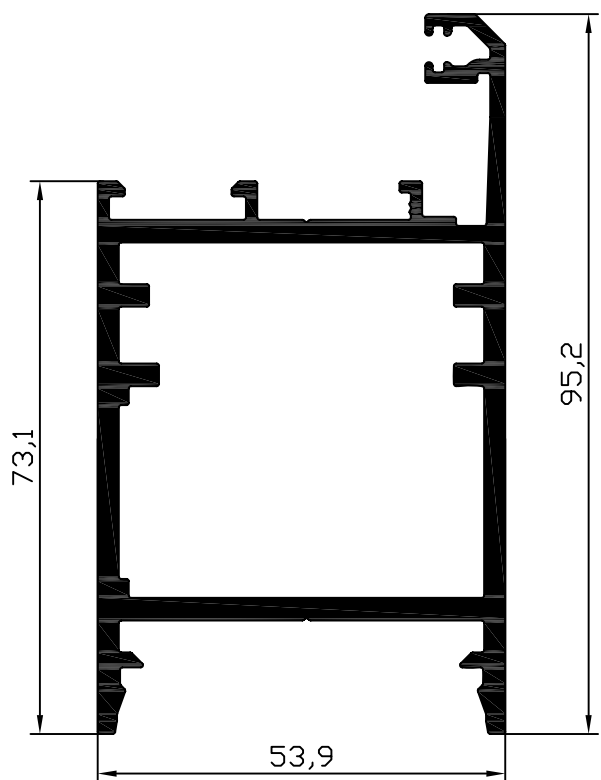
ALAS 09259



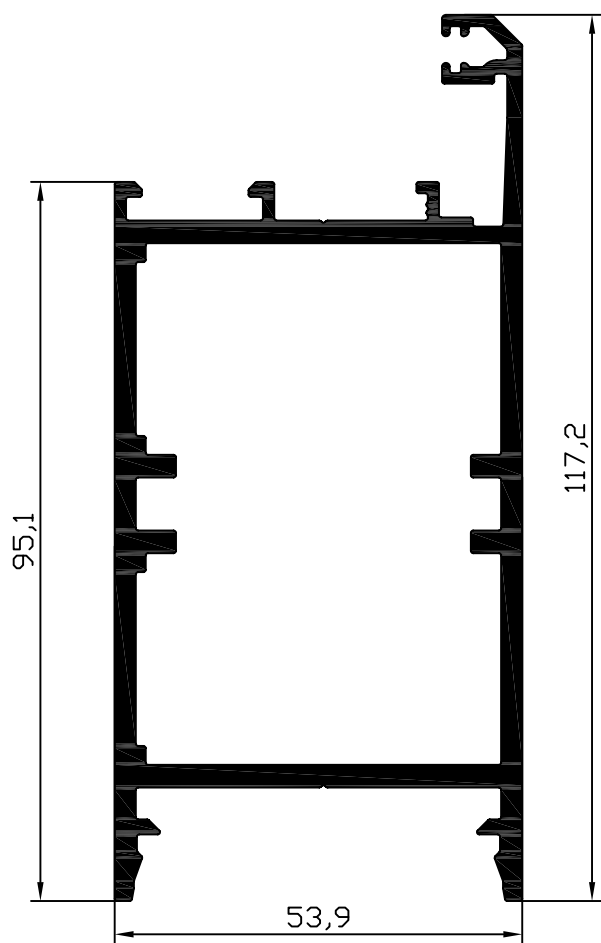
ALAS 09251



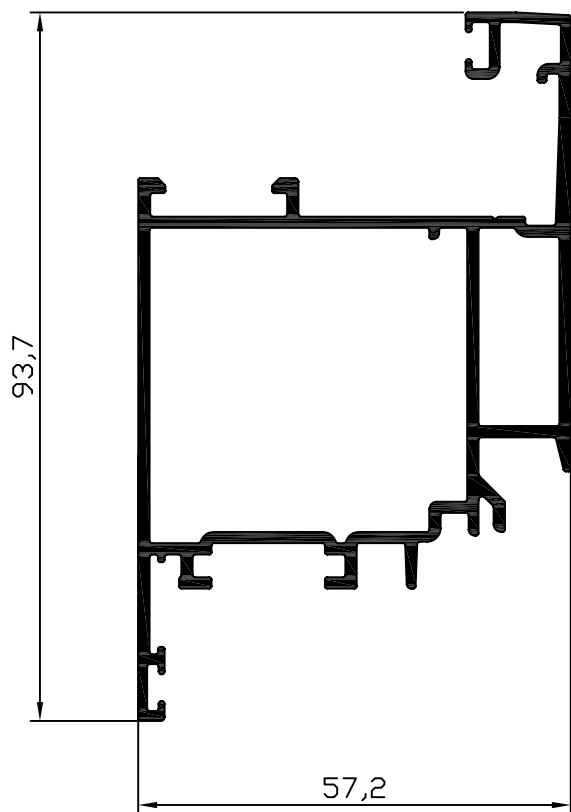
ALAS 09255



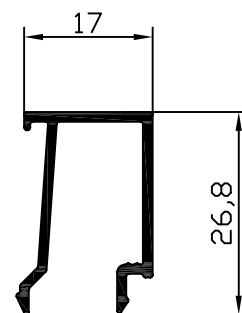
ALAS 09253



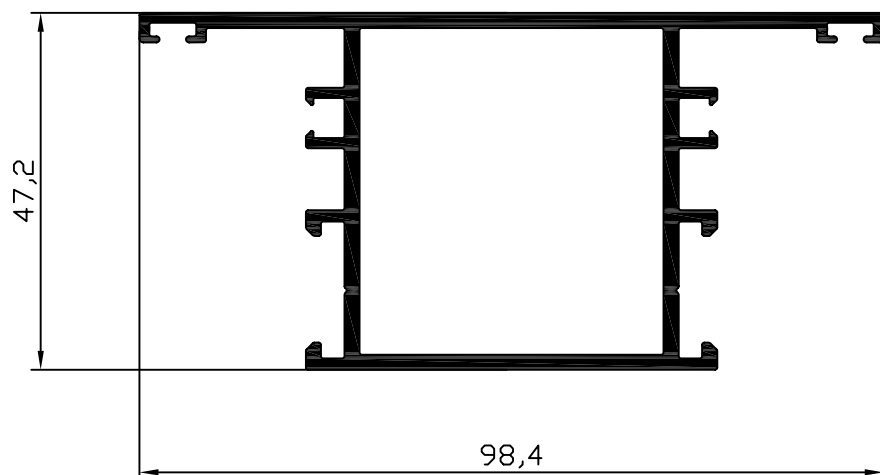
ALAS 09263



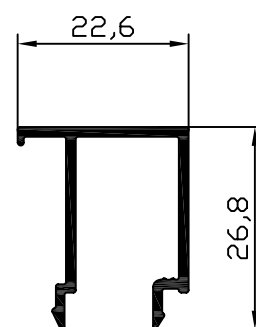
ALAS 04823



ALAS 01009



ALAS 05832

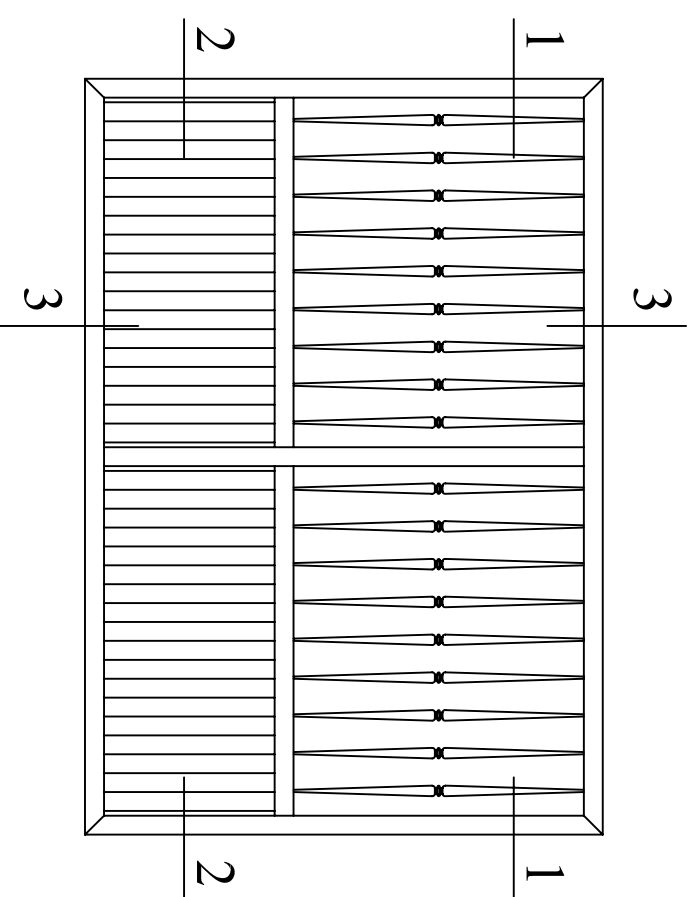
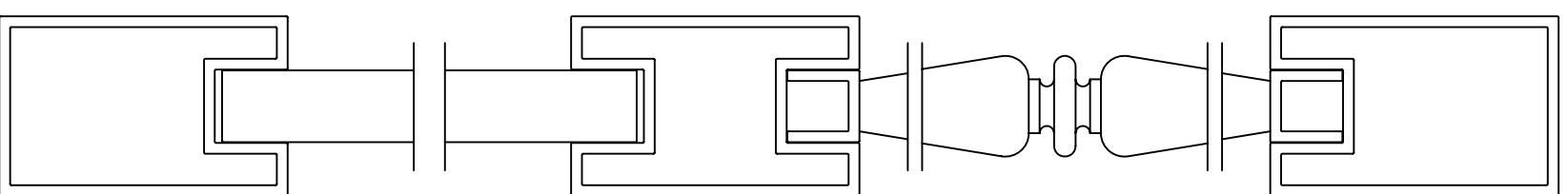


ALAS 01010

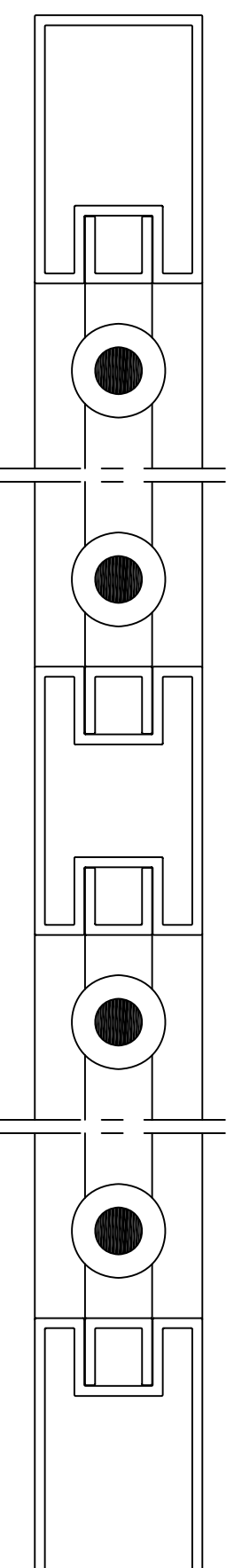
**Secciones  
Portales**

Sección 3

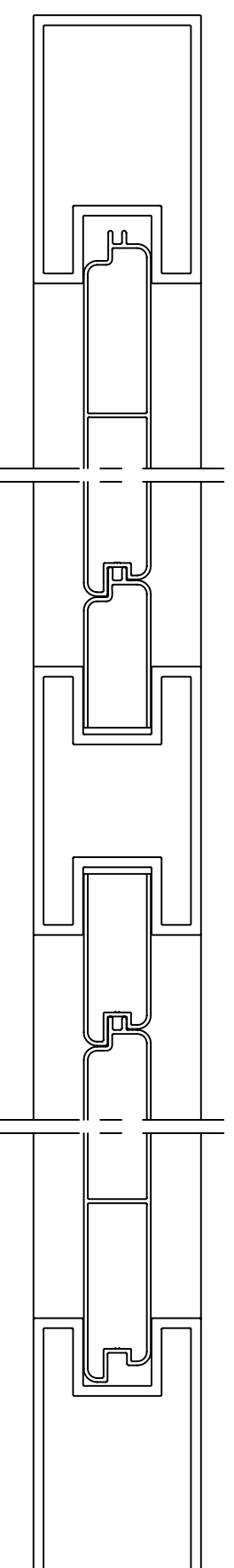
PUERTA CORREDERA



Sección 1



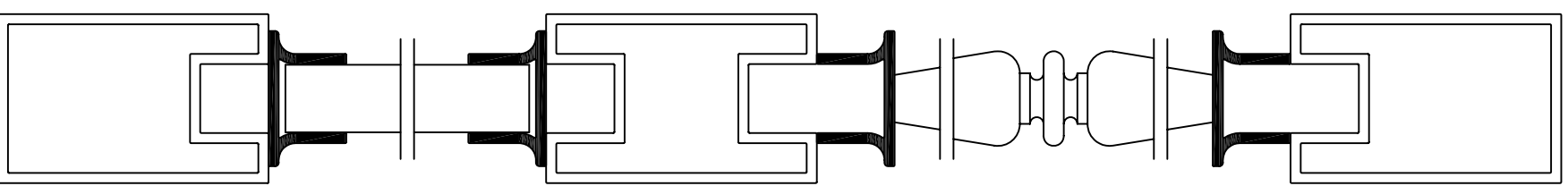
Sección 2



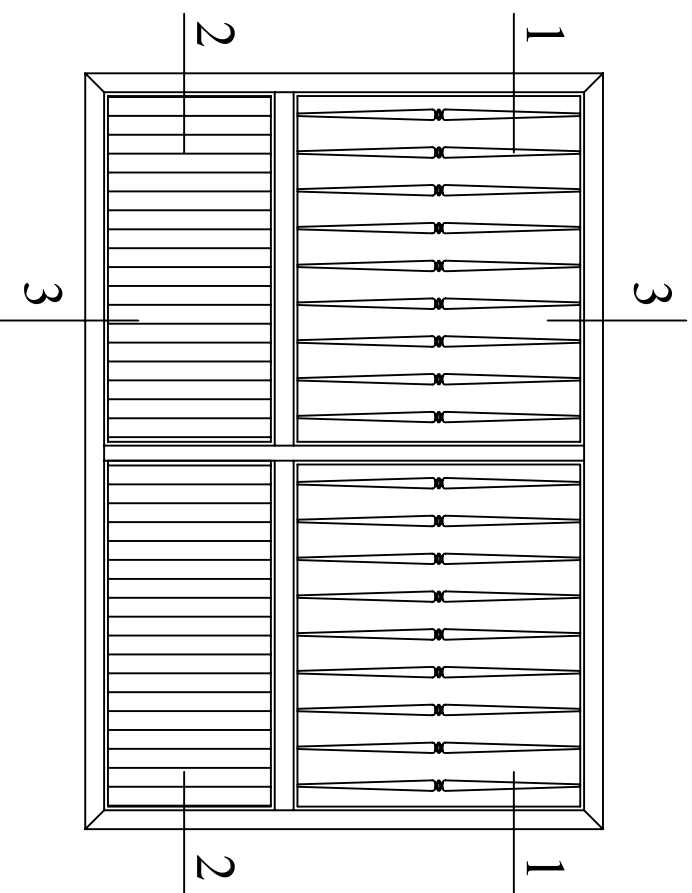
Portal modelo 1

Escala 1/2

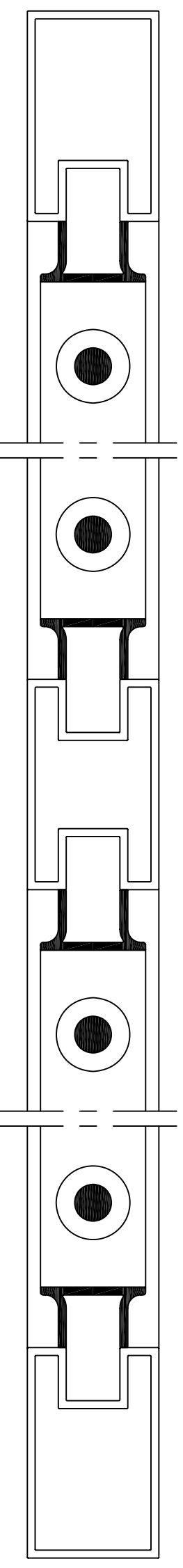
Sección 3



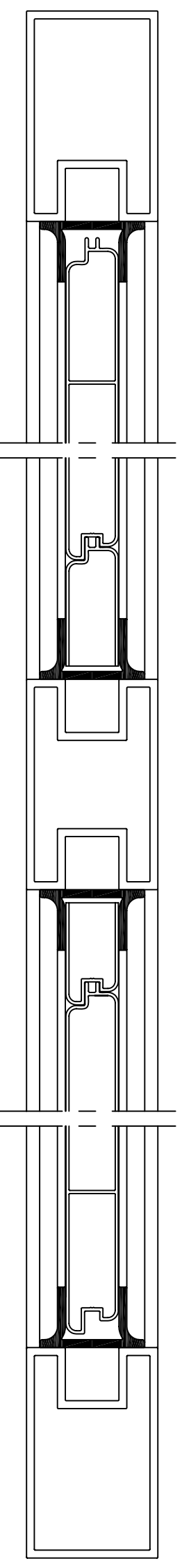
PUERTA CORREDERA



Sección 1



Sección 2

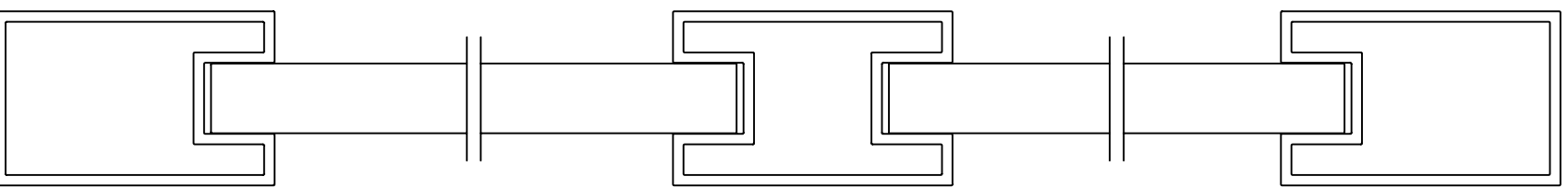


Portal modelo 2

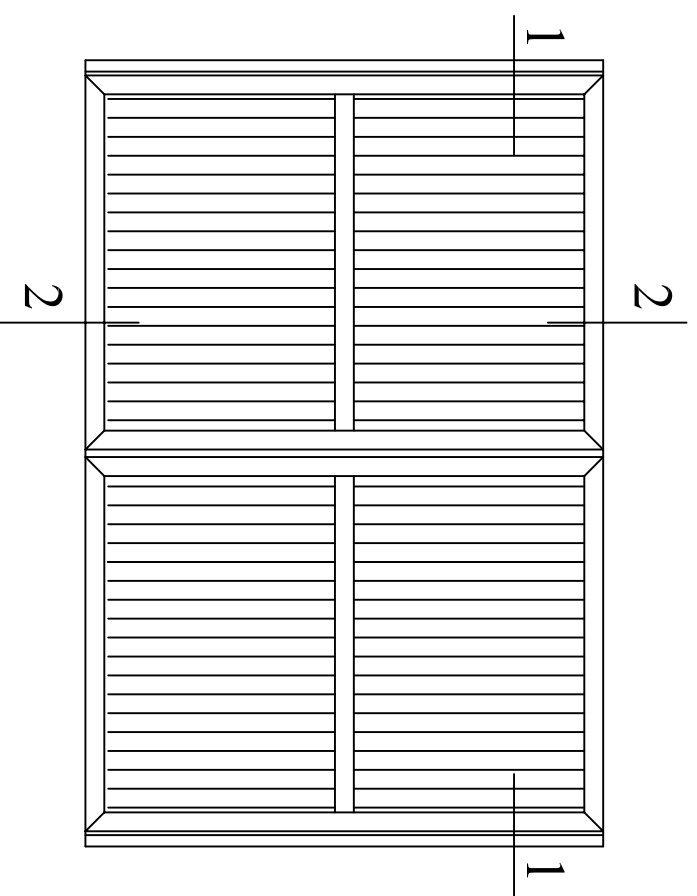
Escala 1/2



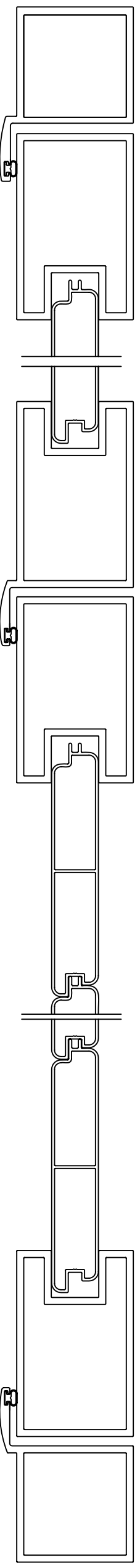
Sección 2



PUERTA PRACTICABLE

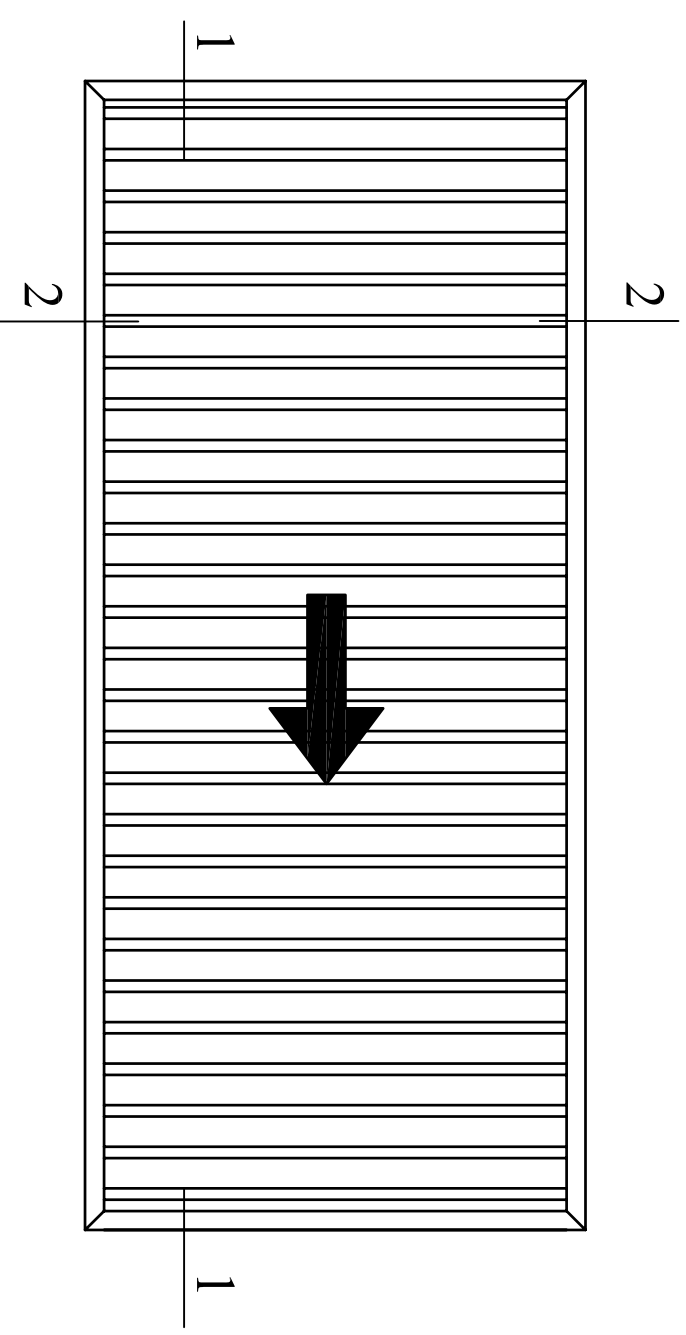


Sección 1

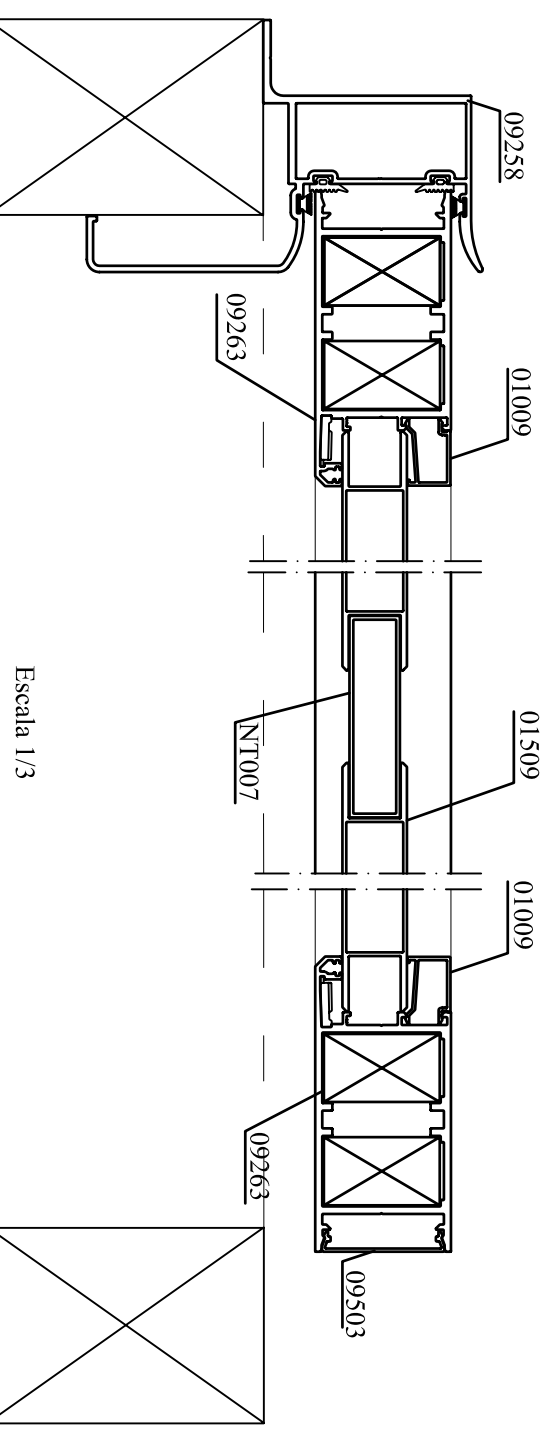
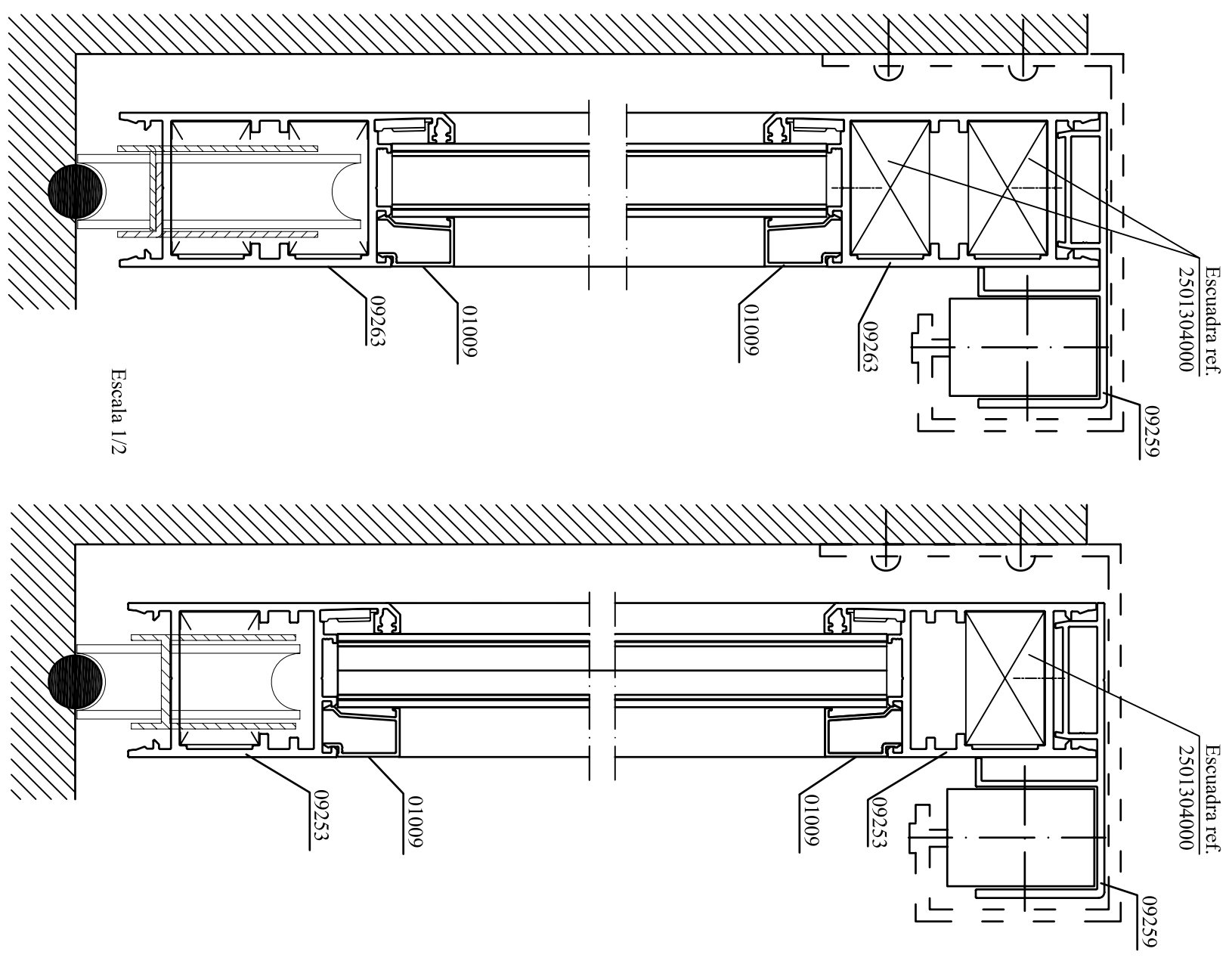


Portal modelo 3

Escala 1/2



PUERTA CORREDERA- Lama 01 509



Sección 2-A

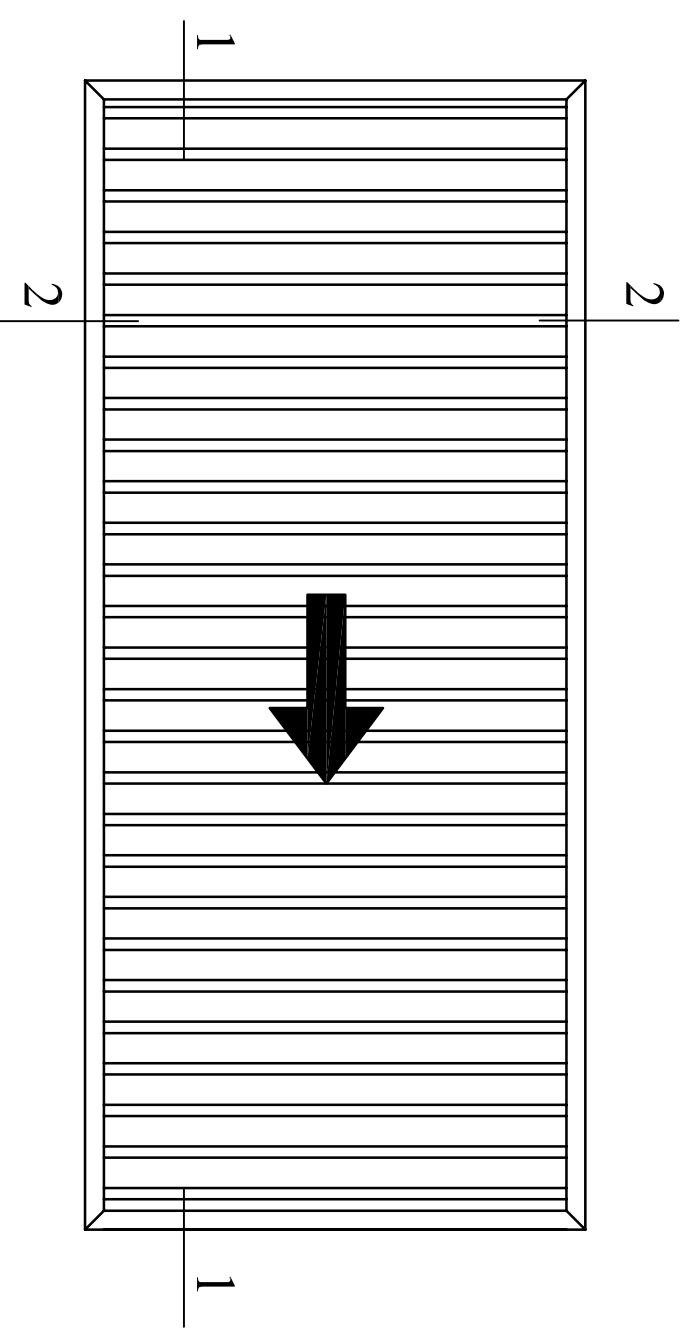
Sección 2-B

Sección 1

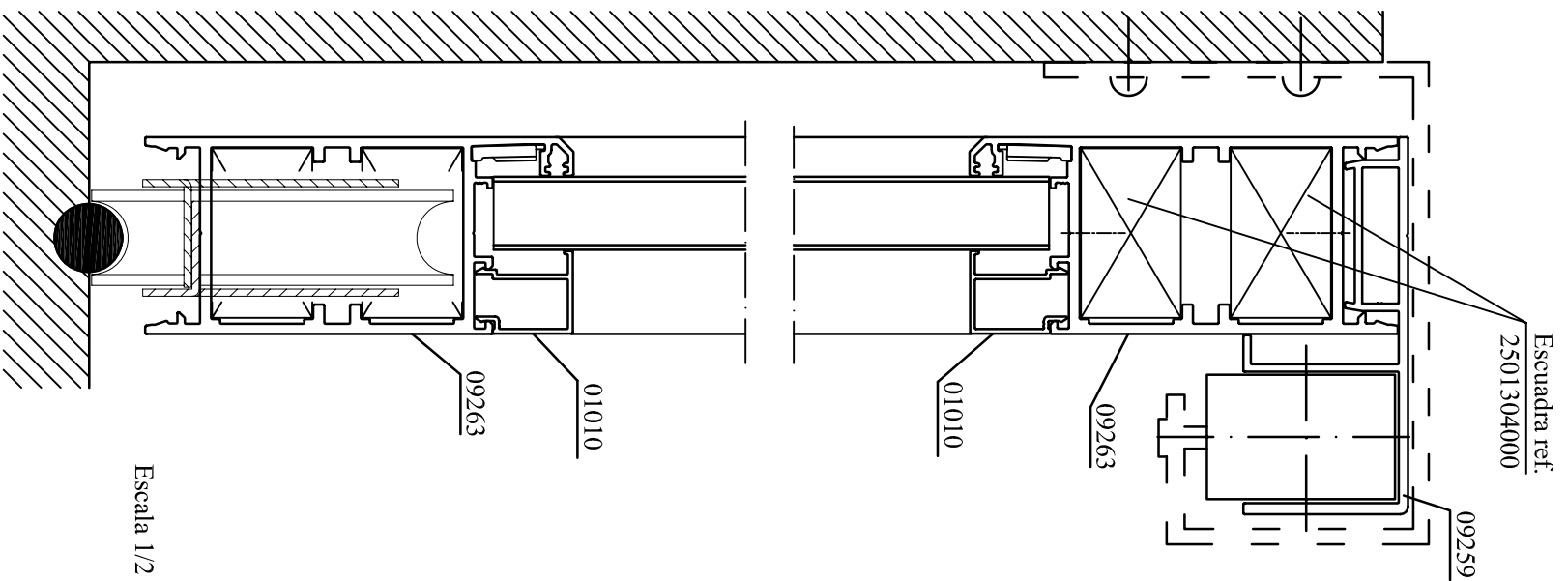
Escala 1/2

Escala 1/3

Portal modelo 4-Lama 01 509

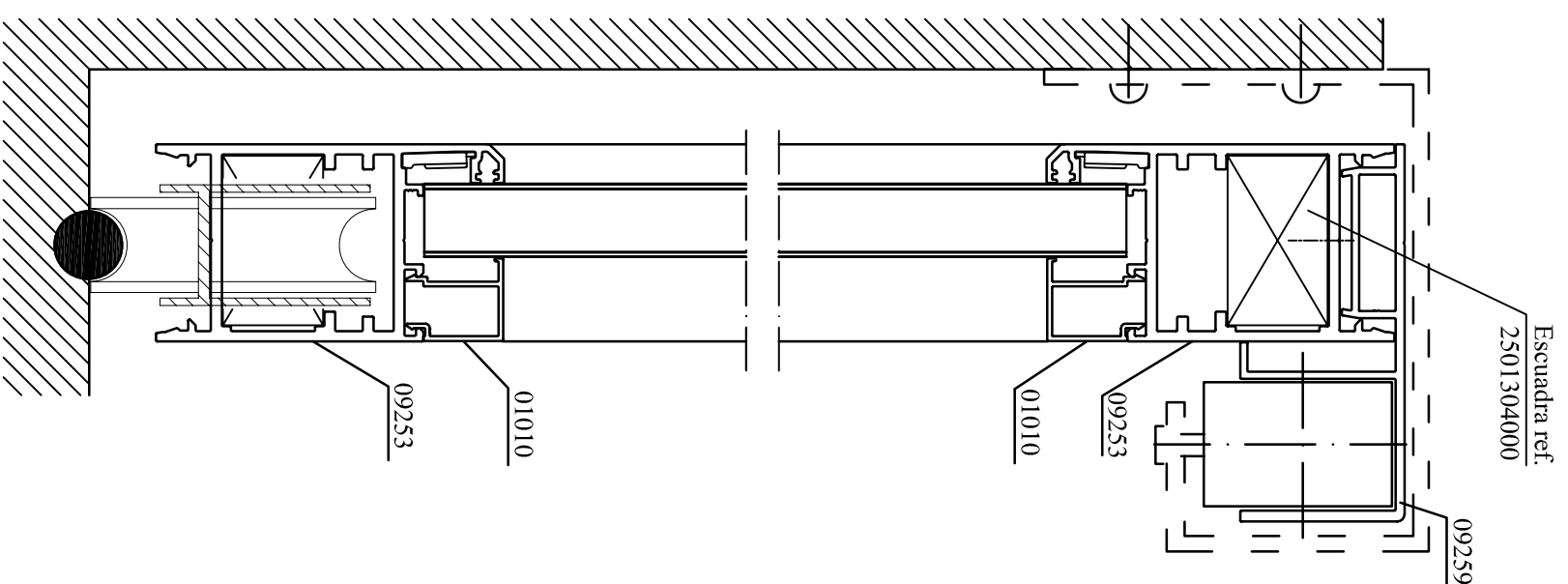


PUERTA CORREDERA - Lama 01506

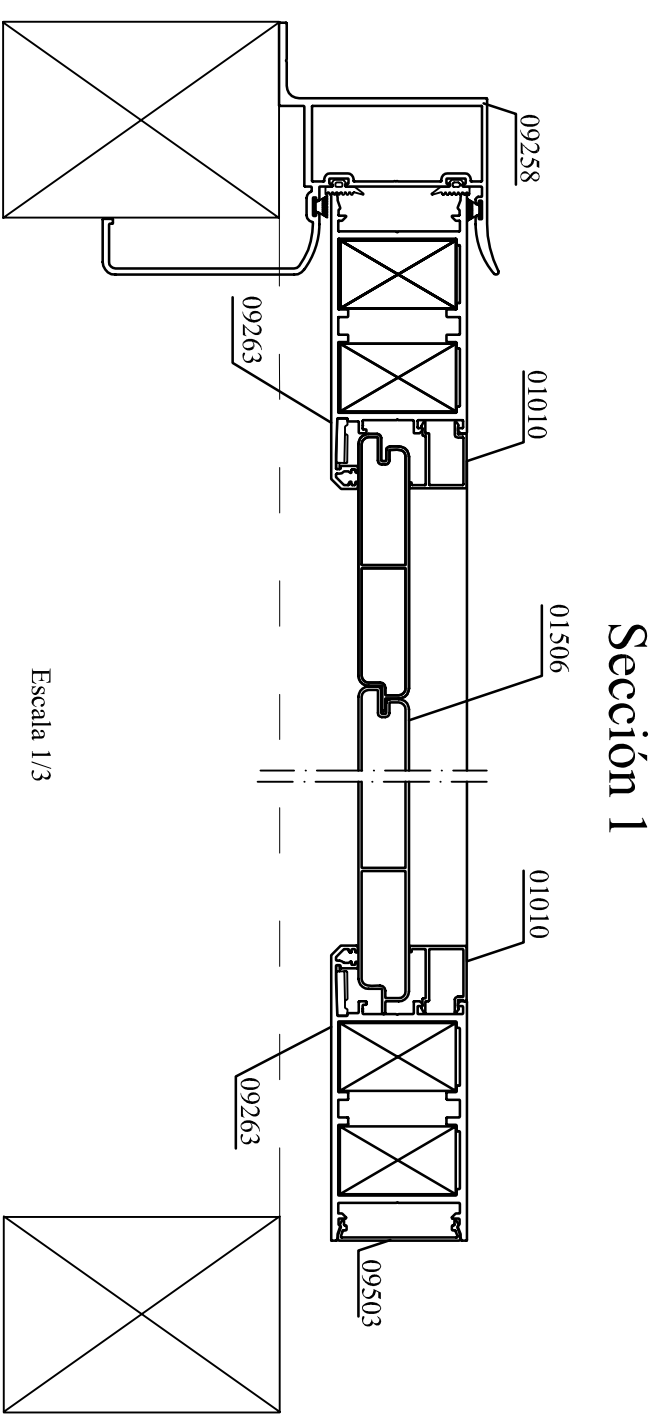


Sección 2-A

Escala 1/2



Sección 2-B

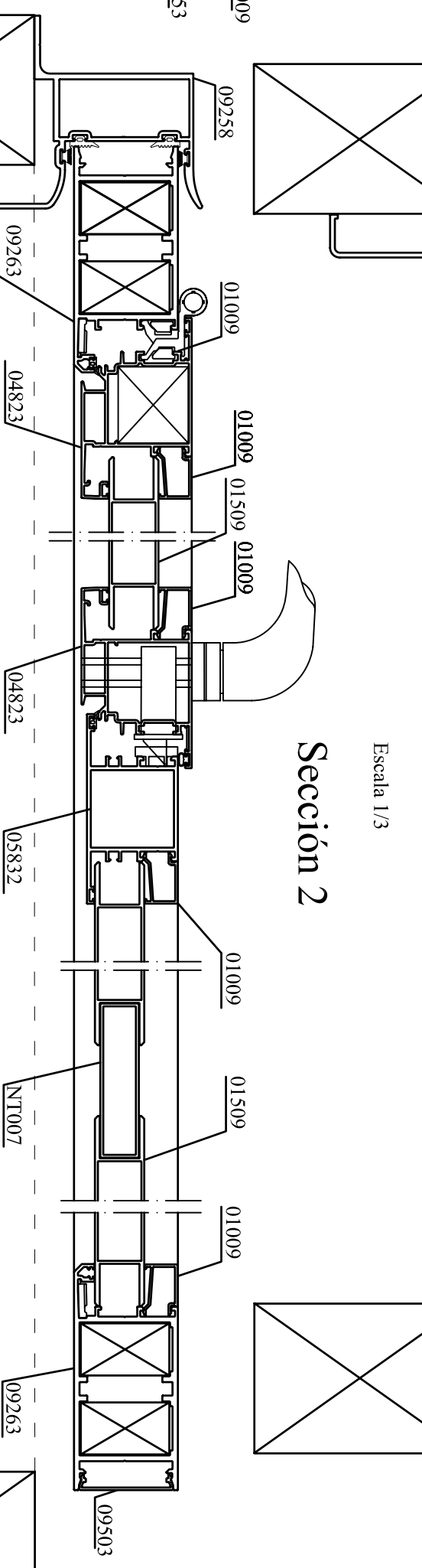
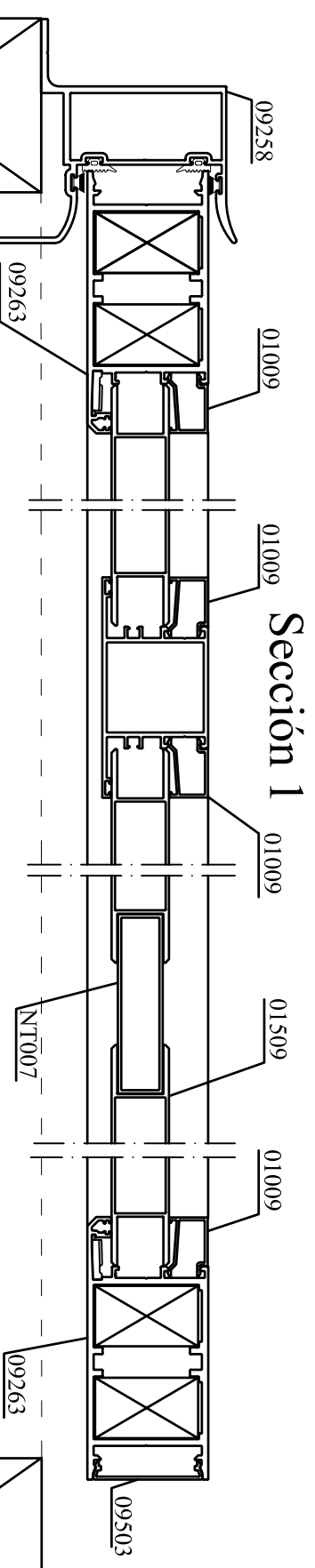
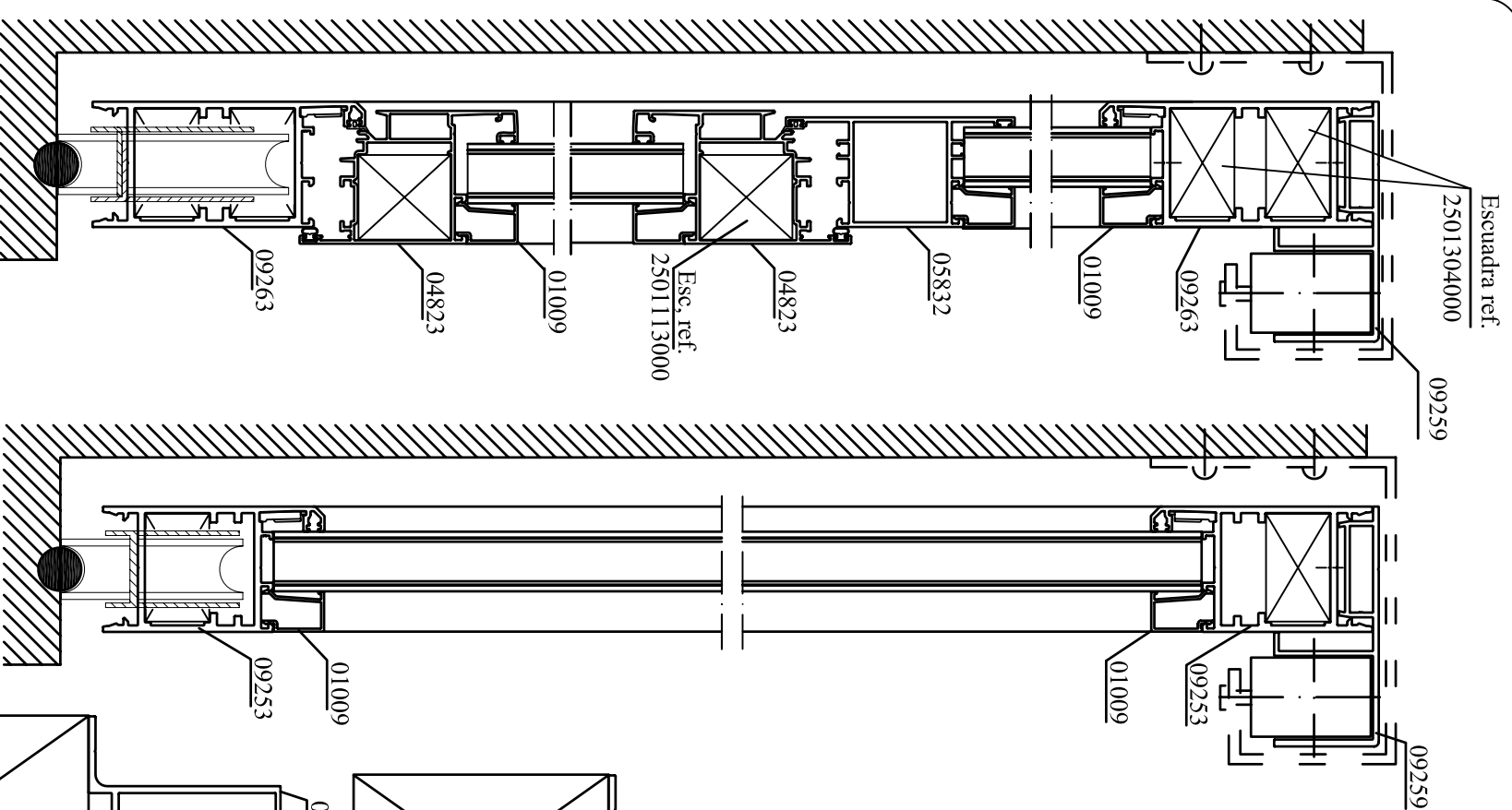
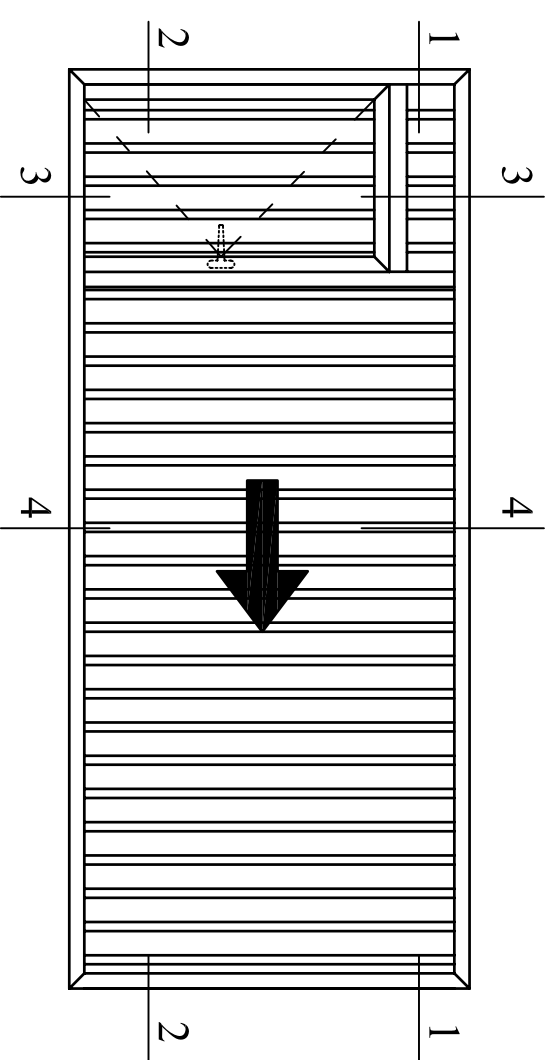


Sección 1

Escala 1/3

Portal modelo 4-Lama 01506

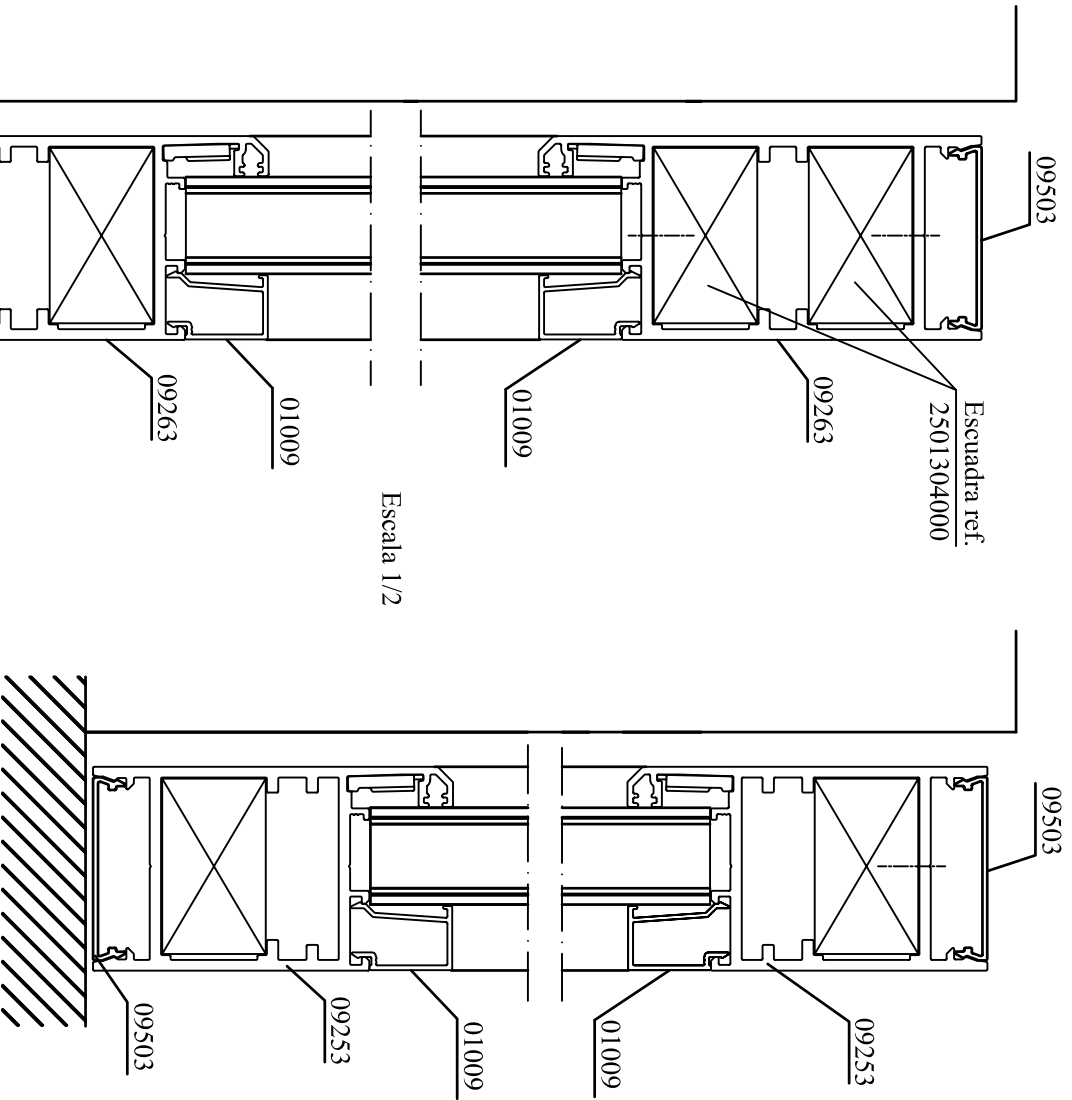
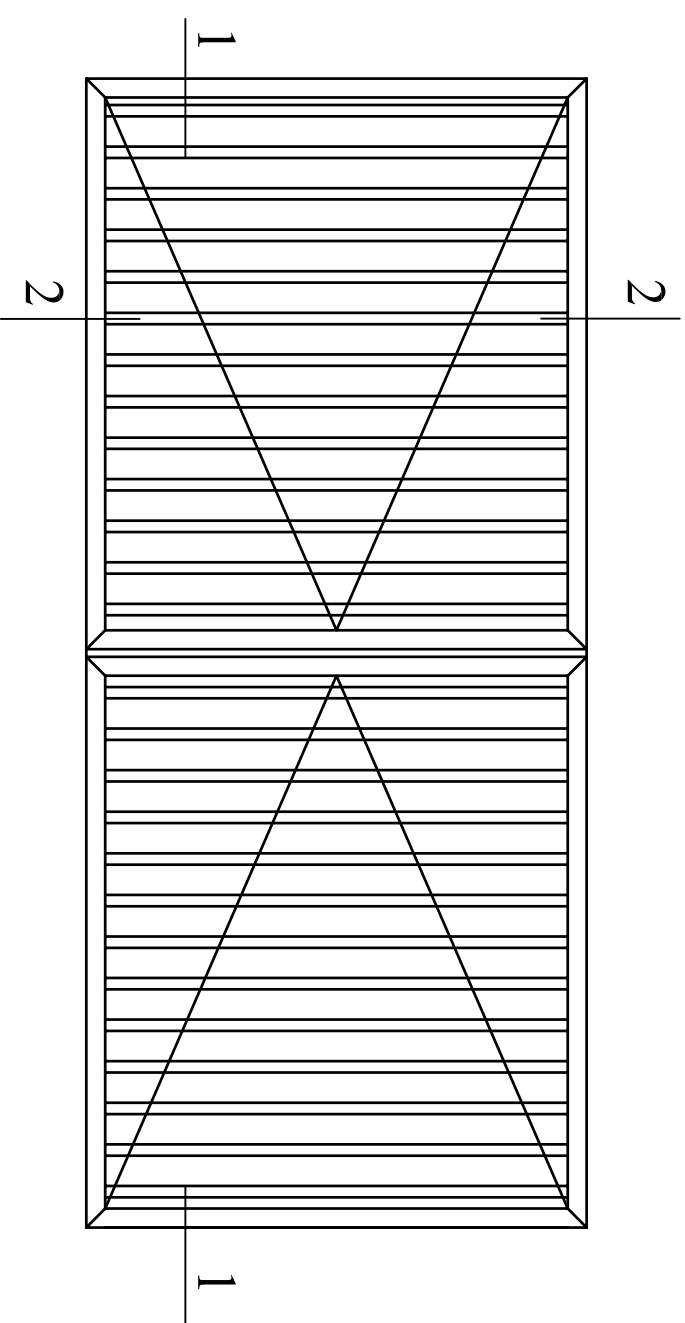
PUERTA CORREDERA CON PUERTA DE PASO



Portal modelo 5

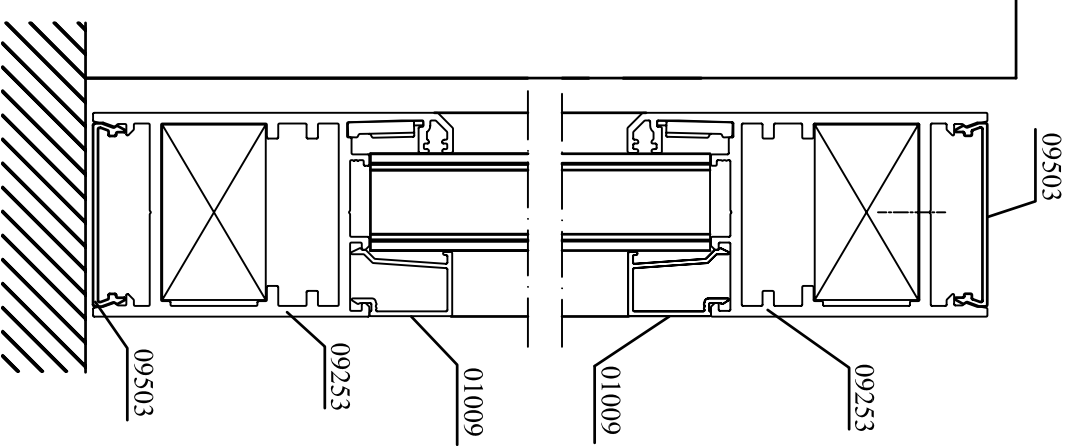
Escala 1/3

PUERTA PRACTICABLE- Lama 01509

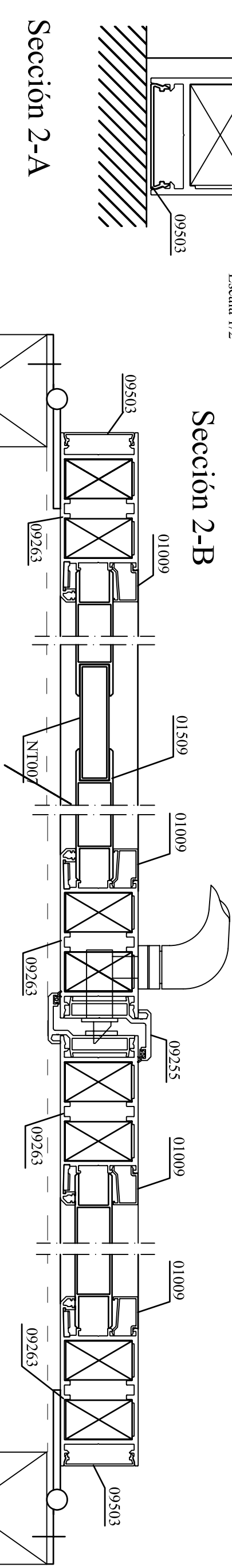


Escala 1/2

Escala 1/2

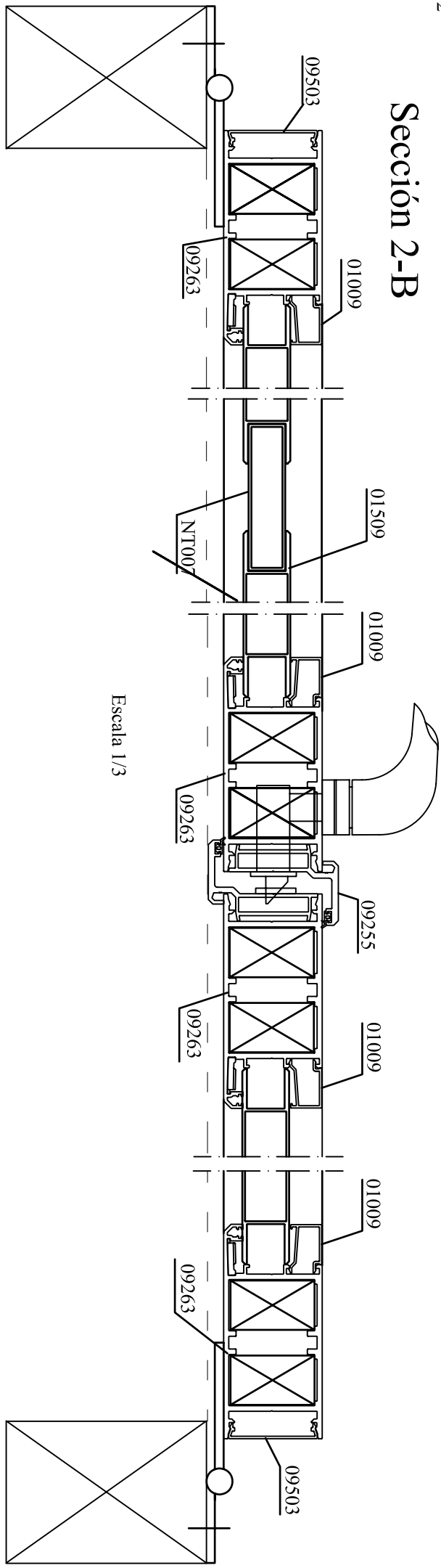


Sección 1

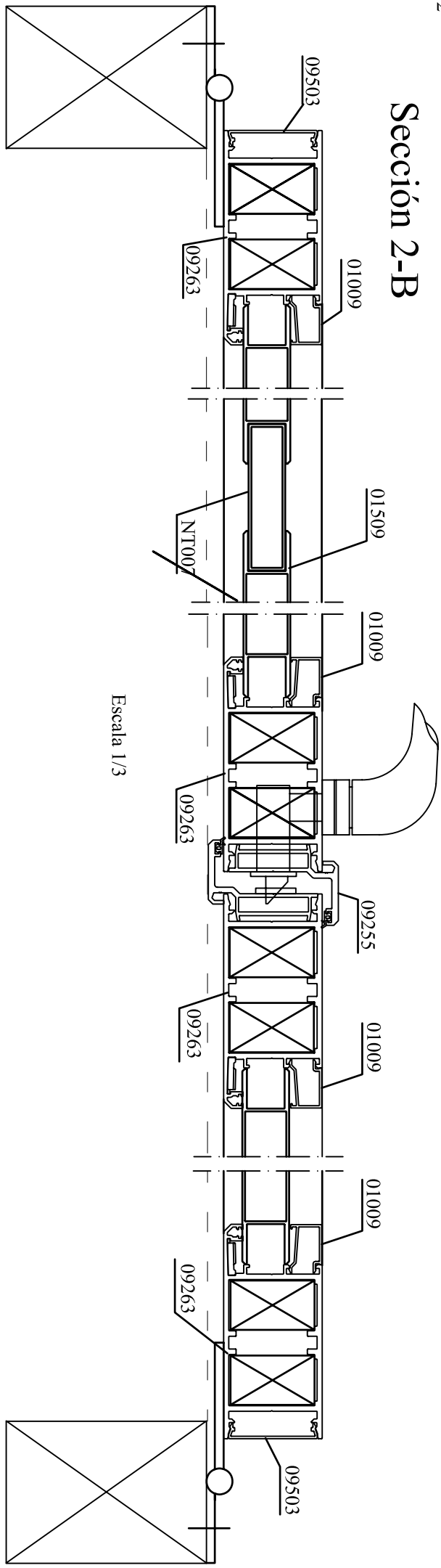


Escala 1/3

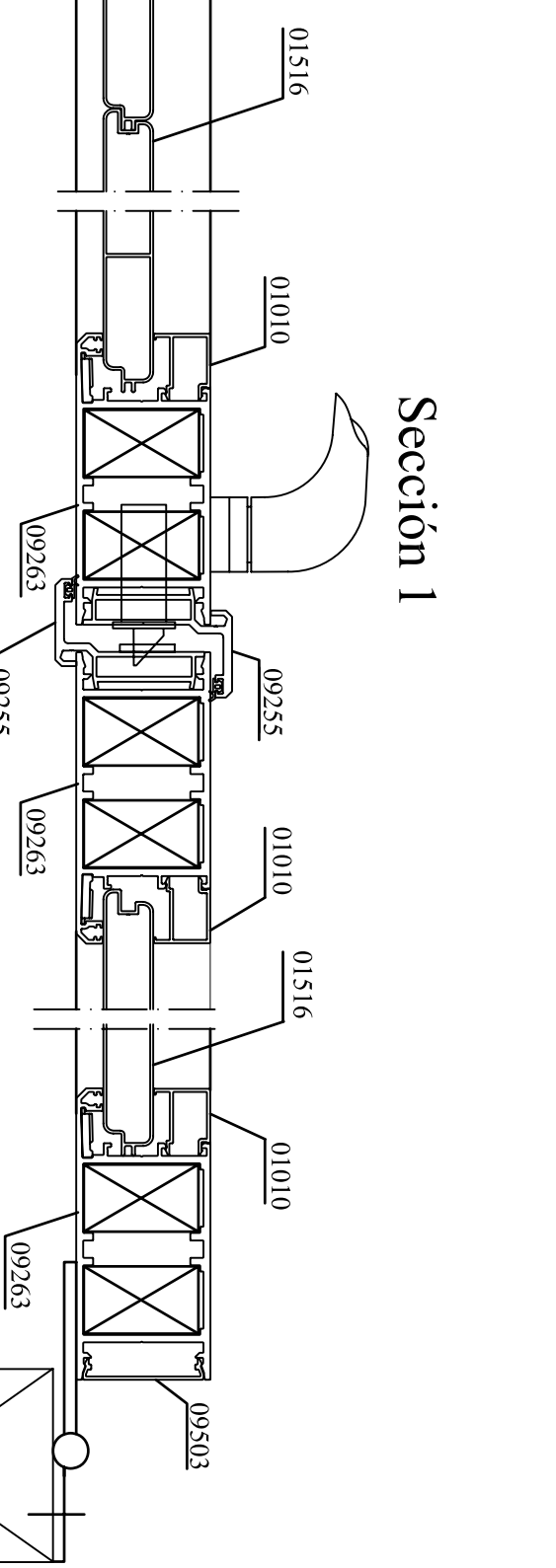
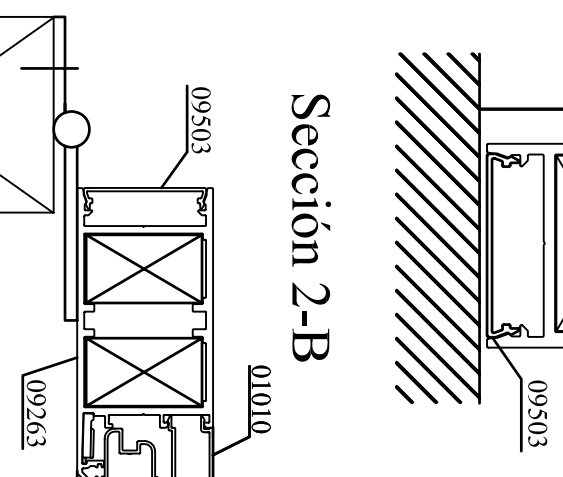
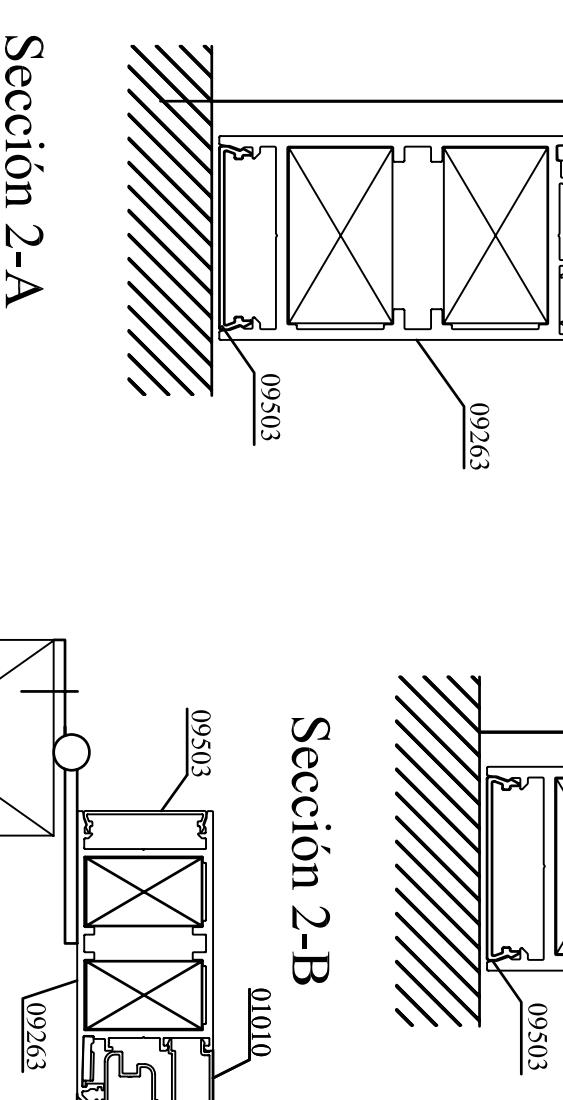
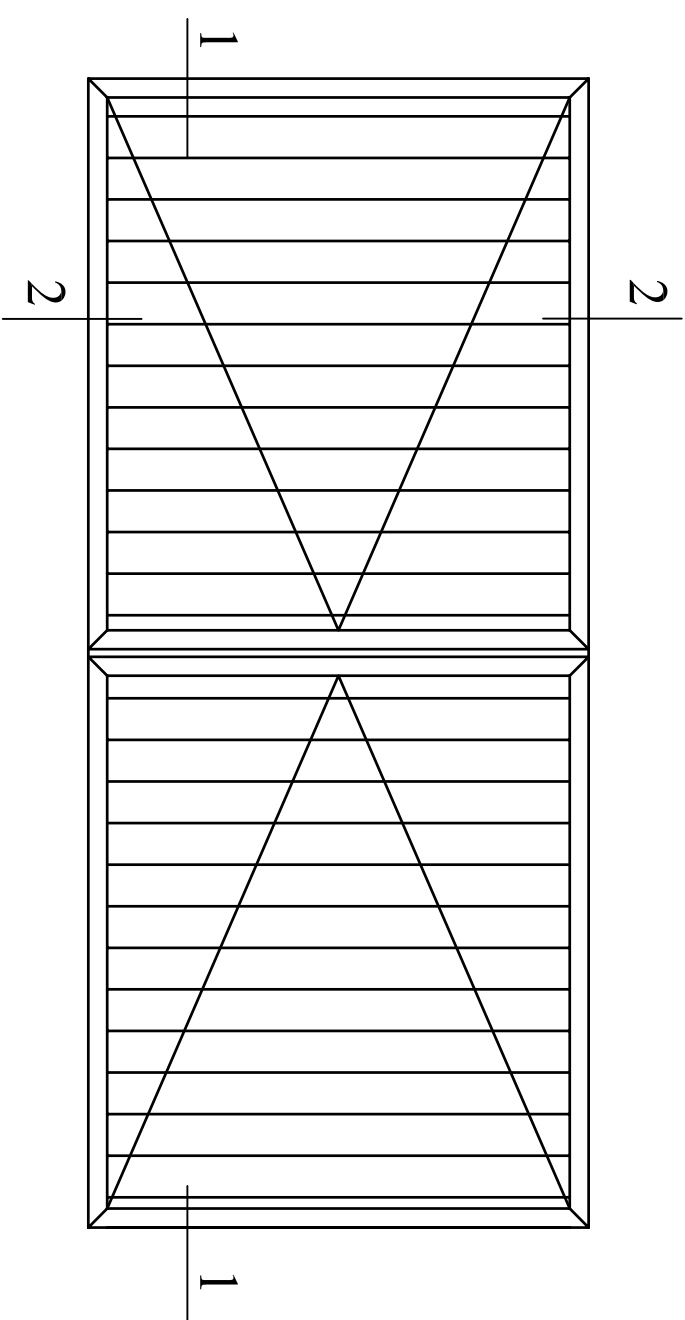
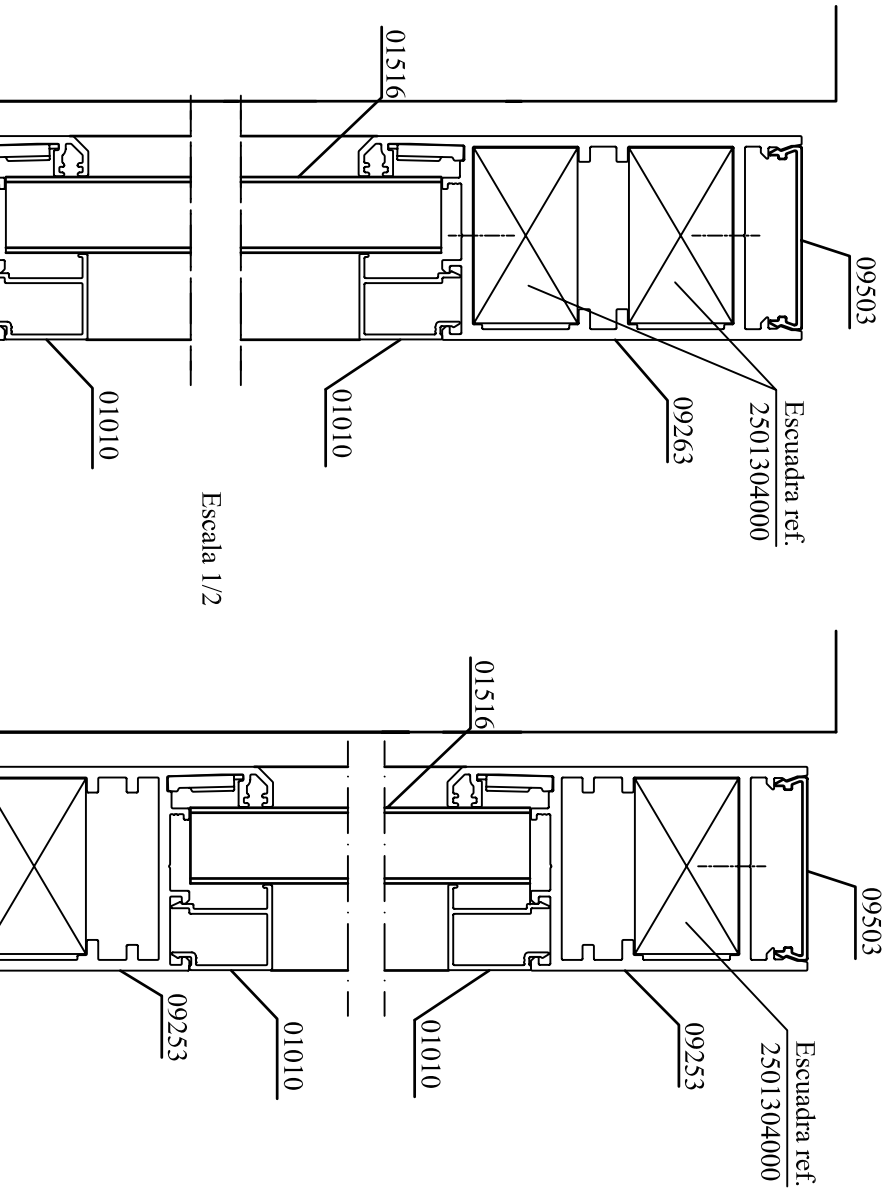
Sección 2-A



Sección 2-B

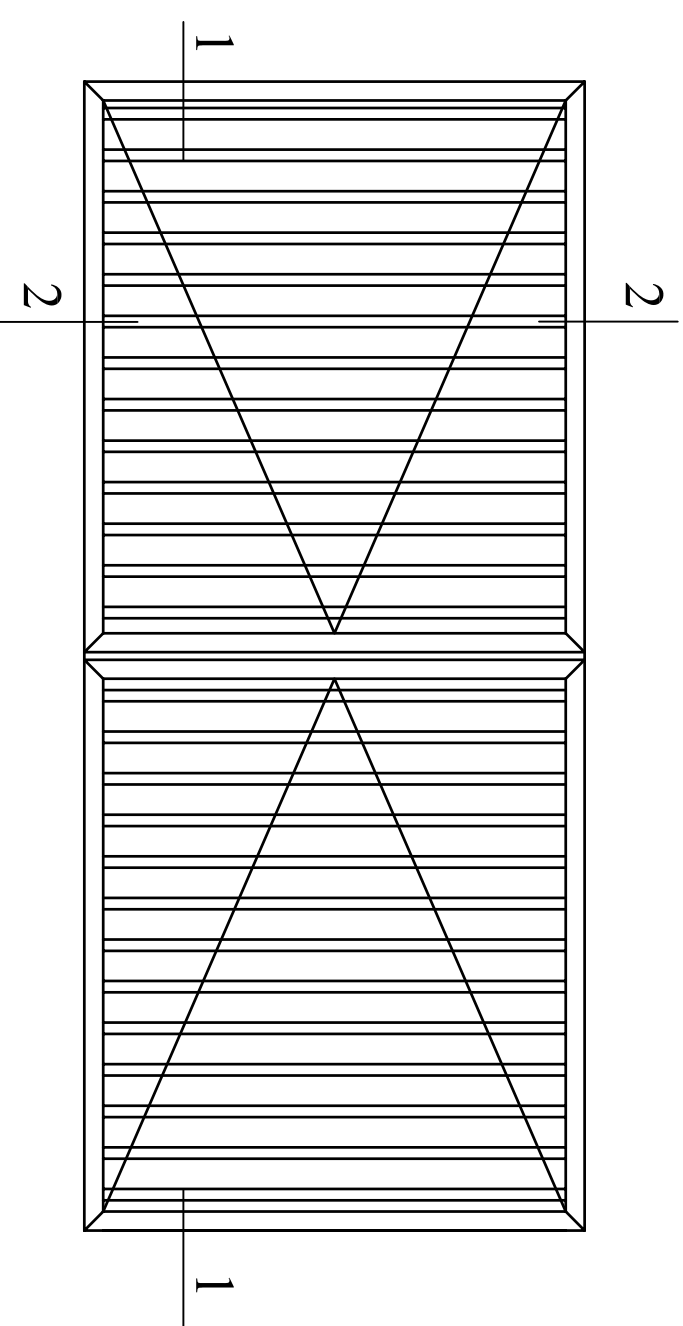


Portal modelo 6-Lama 01509

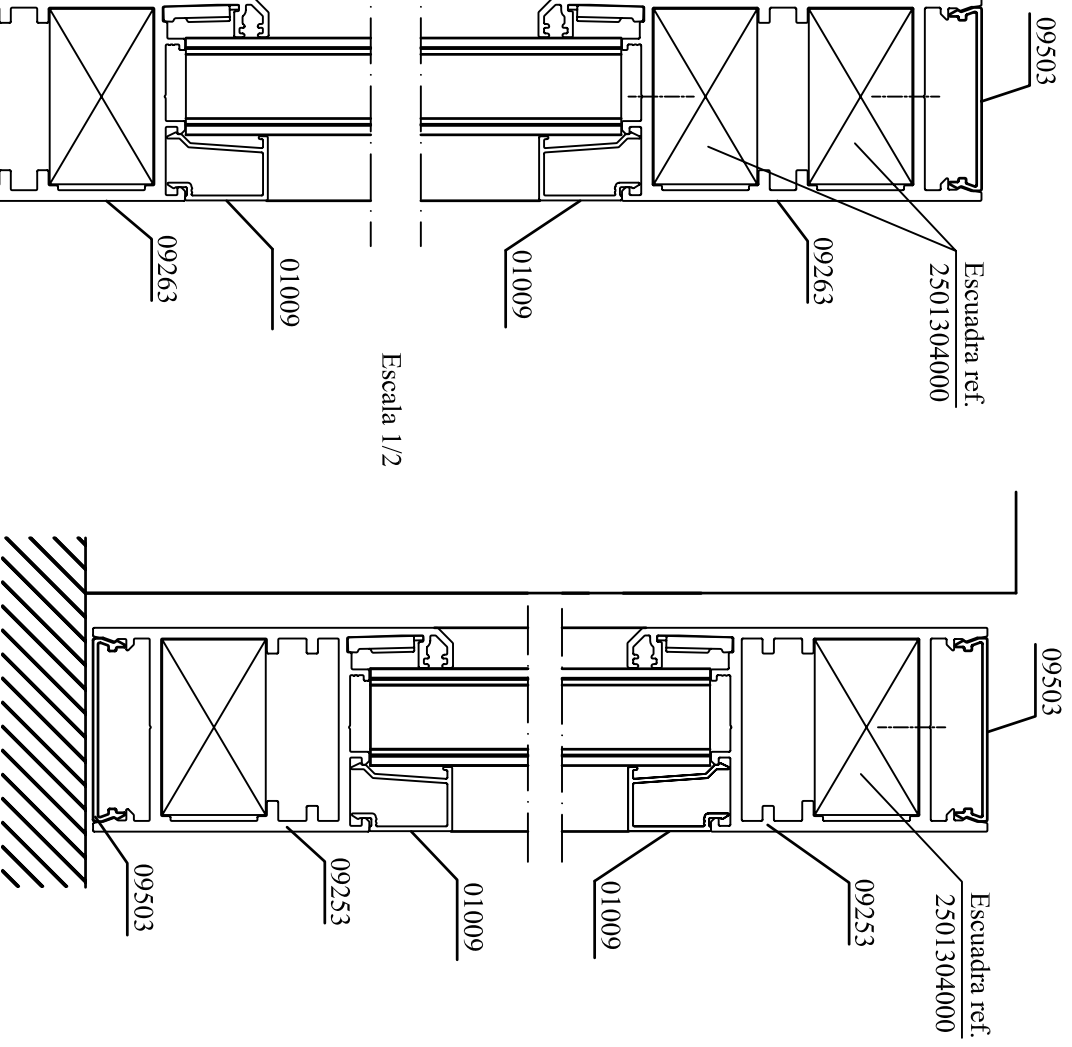


Portal modelo 6-Lama 01516

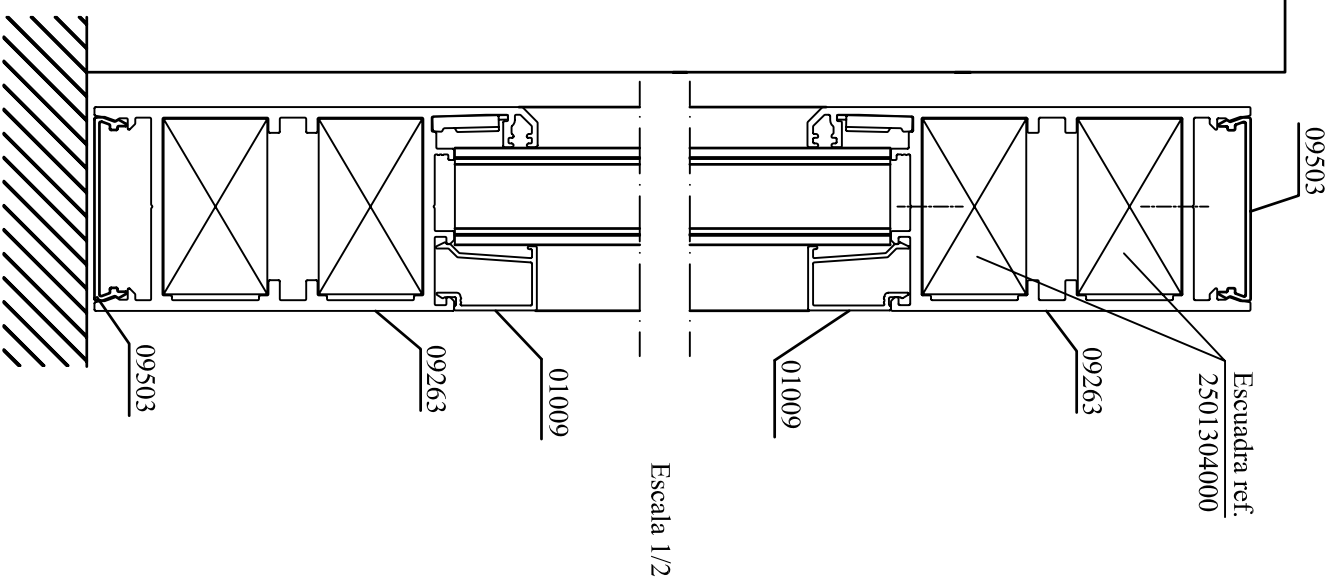
Escala 1/3



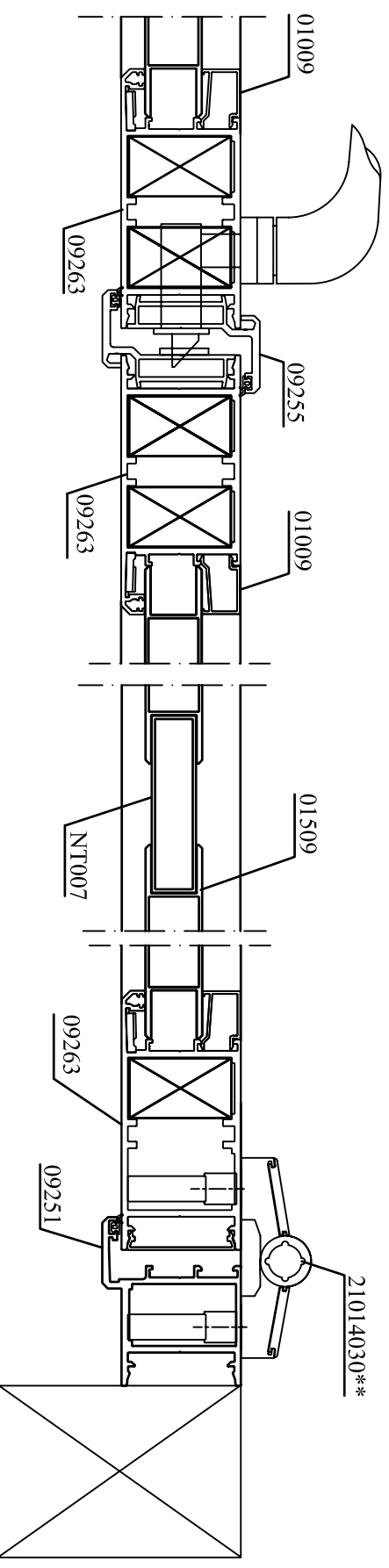
PUERTA PRACTICABLE- Lama 01509



Sección 2-B



Sección 2-A

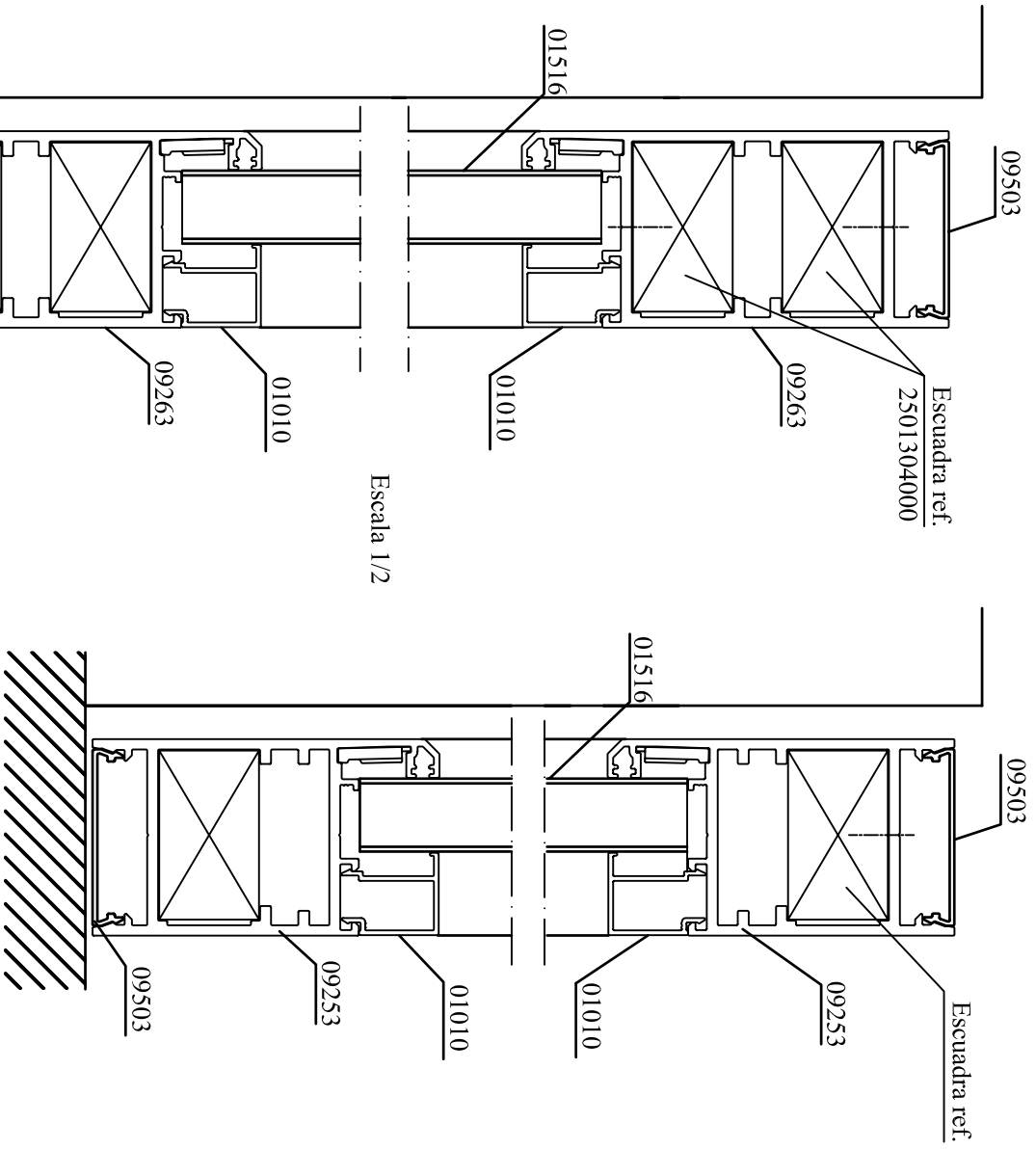
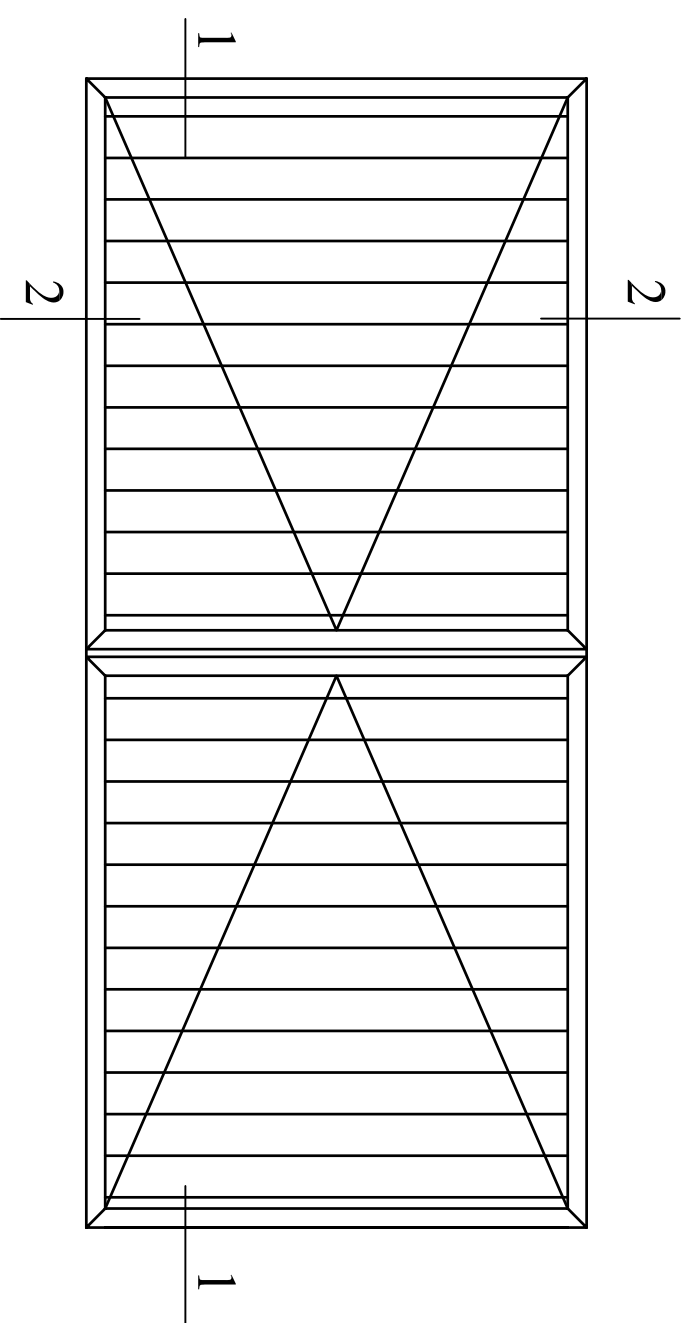


Sección 1

Escala 1/3

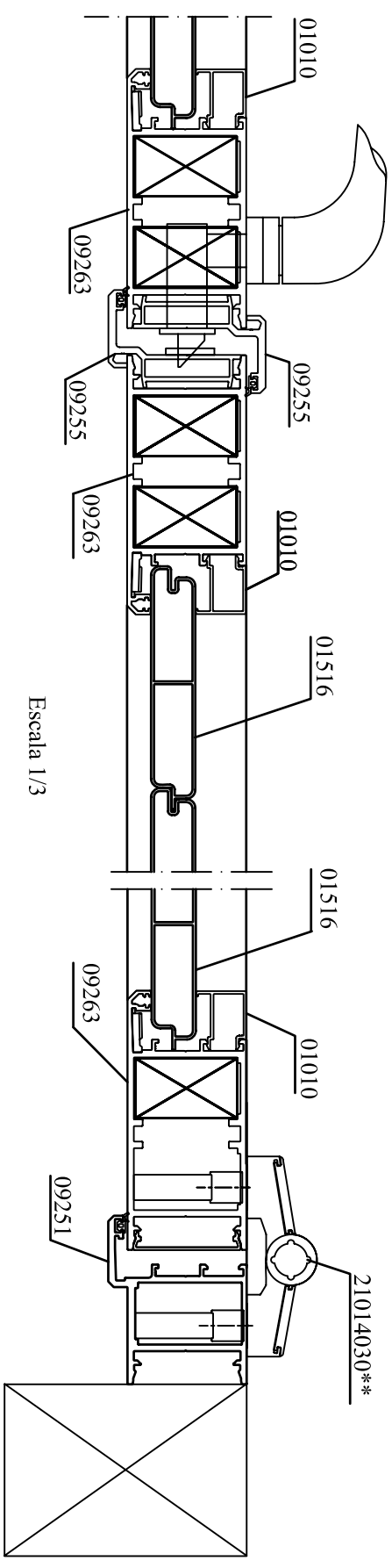
Portal modelo 7-Lama 01509

PUERTA PRACTICABLE- Lama 01516



Sección 2-B

Sección 1



Sección 2-A

Portal modelo 7-Lama 01516

Escala 1/3





**ALAS**  
**IBERIA** aluminium

**ALAS**  
**IBERIA** aluminium

Avda. Laviana S/N  
33900 – Ciaño – Langreo  
(Asturias) ESPAÑA  
Tf. (+34) 985 989 600  
Fax (+34) 985 989 601  
e-mail: [info@alasiberia.com](mailto:info@alasiberia.com)

Su distribuidor más próximo:

