



Sistema
PUERTA DE ENTRADA

- **Perfiles:**
Reforzados; espesor 2 mm. Cámara especial con fijación de pasadores y cerraderos a presión.
- **Aperturas:**
Interior, exterior y vaivén.
- **Dimensiones:**
Marco fijo 50 mm.
Hoja móvil 50 mm; frente visto 95 ó 130 mm.
- **Cortes:**
A inglete (incluso hoja practicable).
- **Uniones:**
Escuadras bloqueo de 40 mm de altura.
Escuadra alineamiento exterior.
Escuadra alineamiento en ala interior hoja.
- **Bisagras:**
Especiales para puerta, regulables, antipalanca; con fijación en interior de cámara o fijación frontal para grandes pesos (hasta 140 Kg por hoja).
- **Junquillos:**
Redondeado (de clipar y con grapa) o recto con cortes a 45° ó 90°. Siempre al interior.
- **Acristalamiento:**
De 5 a 30 mm.
- **Estanqueidad:**
Doble junta en EPDM.
Cierre inferior con burlete o a presión con guarnición en EPDM escamoteable automáticamente al abrir la puerta.



Relación de Perfiles

Nov./07

58/A1

REF.	DISEÑO	DESCRIPCIÓN	PESO gr/m	SUPERF. TOTAL m ² /ml	MOMENTOS DE INERCIA I _x / I _y / cm ⁴	PAG (Esc: 1:1)
05805		Inversor	840	0,334	6,42 / 3,11	C3
05807		Tapa Suplemento	110	0,081	0,02 / 0,27	C7
05809		Remate Inferior	327	0,172	0,87 / 1,17	C8
05810		Suplemento apertura int.	340	0,149	0,24 / 0,20	C7
05811		Marco Puerta	1318	0,517	22,90 / 18,73	C1
05812		Travesaño	1534	0,615	34,95 / 20,63	C4
05813		Hoja apertura int.	1521	0,595	21,76 / 33,63	C2
05814		Hoja apertura ext.	1521	0,595	20,76 / 33,71	C3
05817		Hoja vaivén	1425	0,551	21,03 / 28,31	C6
05818		Suplemento vaivén	887	0,357	11,12 / 6,41	C8
05819		Portaburlete	257	0,153	0,02 / 2,63	C8
05820		Suplemento apertura ext.	783	0,327	3,53 / 6,41	C7



Relación de Perfiles

Nov./07

58/A2

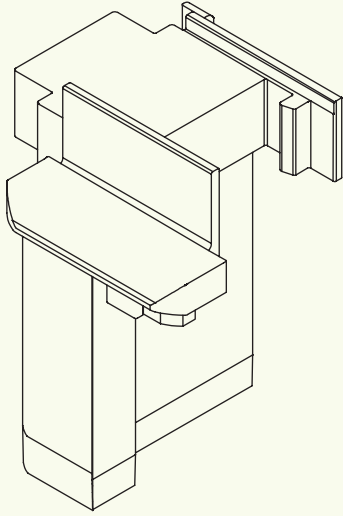
REF.	DISEÑO	DESCRIPCIÓN	PESO gr/m	SUPERF. TOTAL m ² /ml	MOMENTOS DE INERCIA I _x / I _y / cm ⁴	PAG (Esc: 1:1)
05821		Marco puerta	1350	0,516	23,15 / 18,40	C1
05822		Travesaño extra	1977	0,780	94,37 / 28,13	C4
05823		Hoja extra apertura int.	1933	0,747	30,27 / 91,78	C2
05824		Hoja extra apertura ext.	1933	0,747	29,48 / 91,78	C3
05827		Zócalo	2294	0,873	33,93 / 120,77	C6
05828		Zócalo hoja	923	0,446	10,26 / 7,44	C7
05829		Esquinero	1142	0,417	19,07 / 19,07	C8
05832		Travesaño	1482	0,579	30,76 / 17,96	C4
05839		Esquinero 80 mm.	1774	0,645	72,15 / 72,02	C8
05841		Marco redondo	1850	0,761	50,59 / 36,76	C1
05842		Travesaño redondo	2047	0,867	50,05 / 58,07	C5
05852		Travesaño reforzado	2305	0,897	86,03 / 44,96	C5



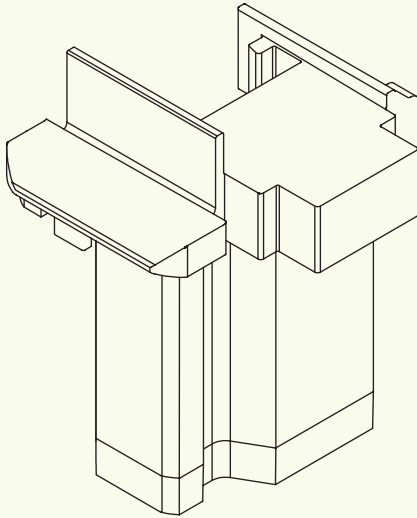
Accesorios y Juntas

Nov./07

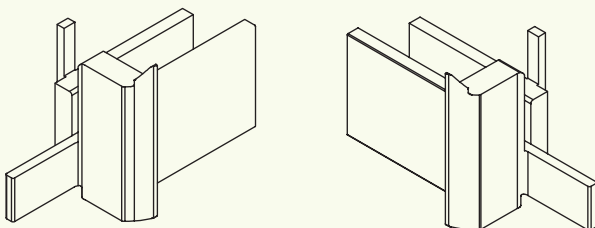
58/B1



Tapa inversor 5805 izquierdo
Ref. 2406118100



Tapa inversor 5805 derecho
Ref. 2406118D00



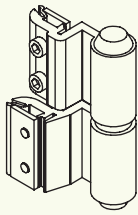
Conjunto tapa remate 5809
Ref. 2406401000



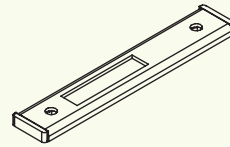
Accesorios y Juntas

Nov./07

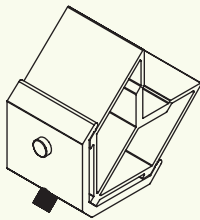
58/B2



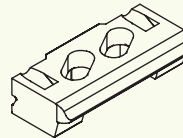
Bisagra contraste
Alas 58
Ref. 21014020N0



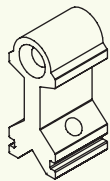
Encuentro sup/inf
cerradura Alas 58
Ref. 2305708000



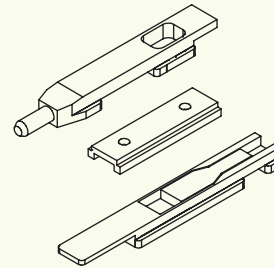
Esc. bloqueo puerta
46x40 mm.
Ref. 2501107000



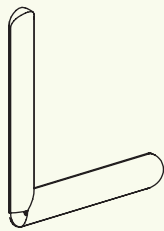
Cerradero pasador
Alas 58
Ref. 2305704000



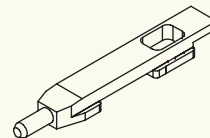
Tope travesaño 19,5
Ref. 2502003000



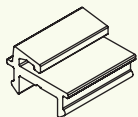
Pasador largo
Alas 58
Ref. 2306301000



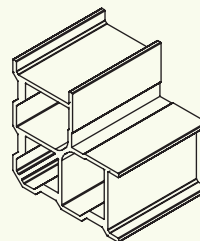
Escuadra
alineamiento
4,8x1,3 mm.
Ref. 2501505000



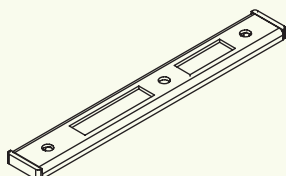
Pasador corto
Alas 58
Ref. 2306302000



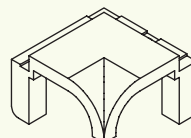
Grapa junquillo
Ref. 2508102000



Escuadra
suplementaria
46x31 mm.
Ref. 2501302000



Encuentro central
cerradura
Ref. 2305707000



Cantonera junquillo
Ref. 20000010*0



Accesorios y Juntas

Nov./07

58/B3



Junta marco 58
Ref. 2401203000



Junta hoja 58
Ref. 2401303000



Junta acrist. ext.
Ref. 2402101000



Junta acristalamiento
interior 2 mm.
Ref. 2402205000



Junta acristalamiento
interior 3 mm.
Ref. 2402204000



Junta acristalamiento
interior 4 mm.
Ref. 2402201000



Junta acristalamiento
interior 5 mm.
Ref. 2402202000



Junta acristalamiento
interior 6 mm.
Ref. 2402203000

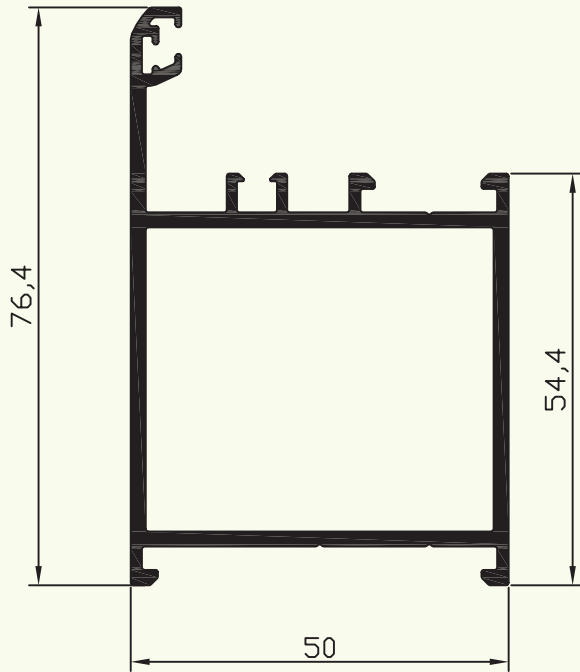


Perfiles

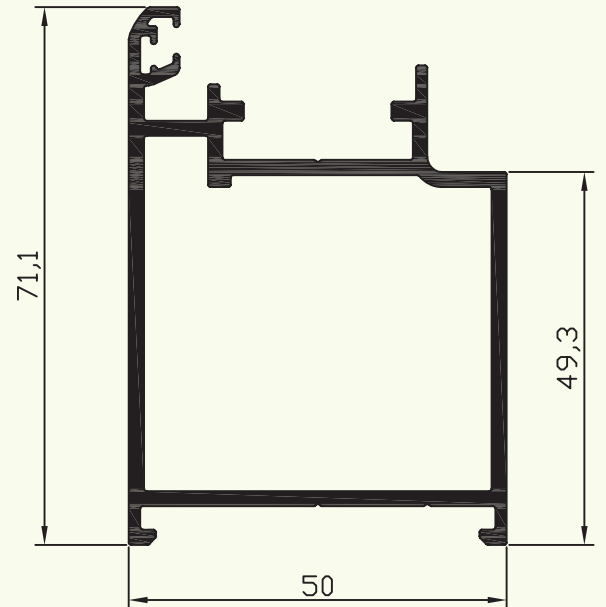
Nov./07

58/C1

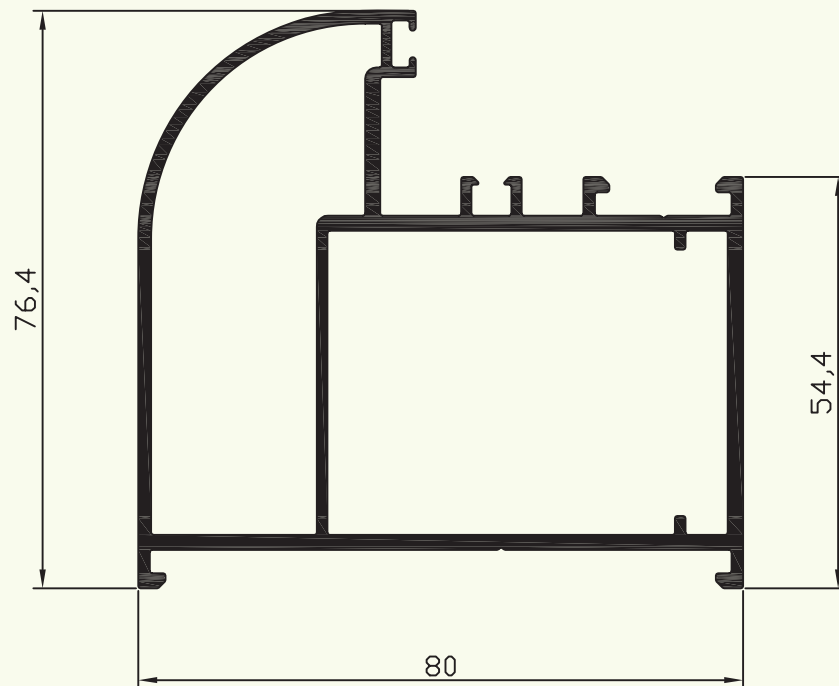
Escala 1/1



ALAS 05811



ALAS 05821



ALAS 05841

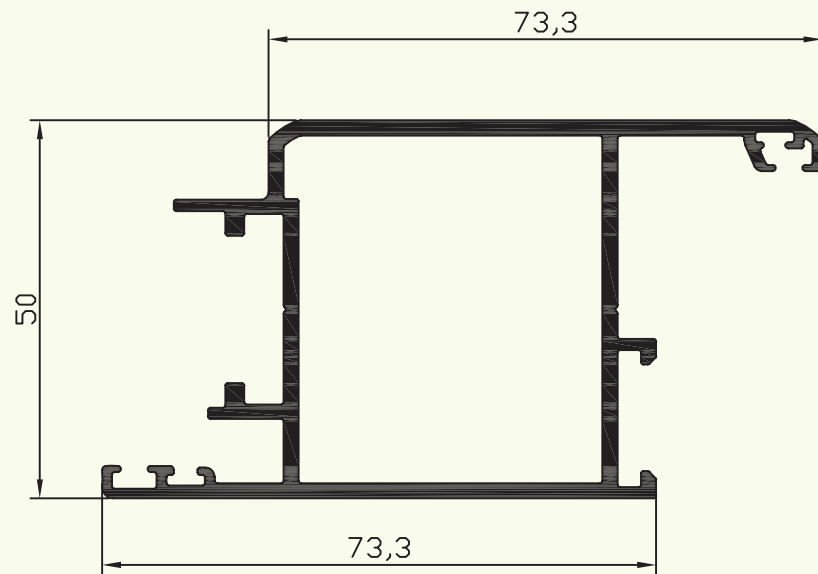


Perfiles

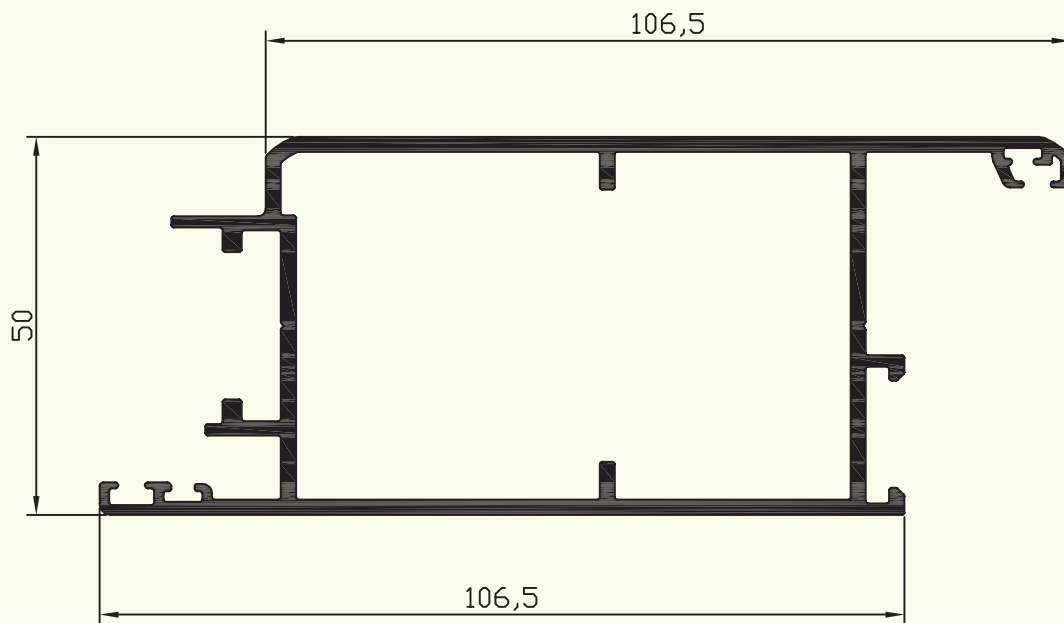
Nov./07

58/C2

Escala 1/1



ALAS 05813



ALAS 05823

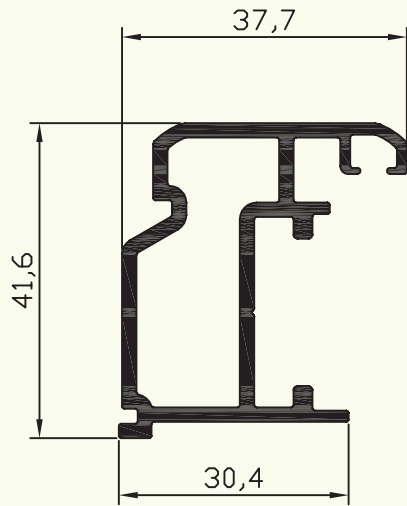


Perfiles

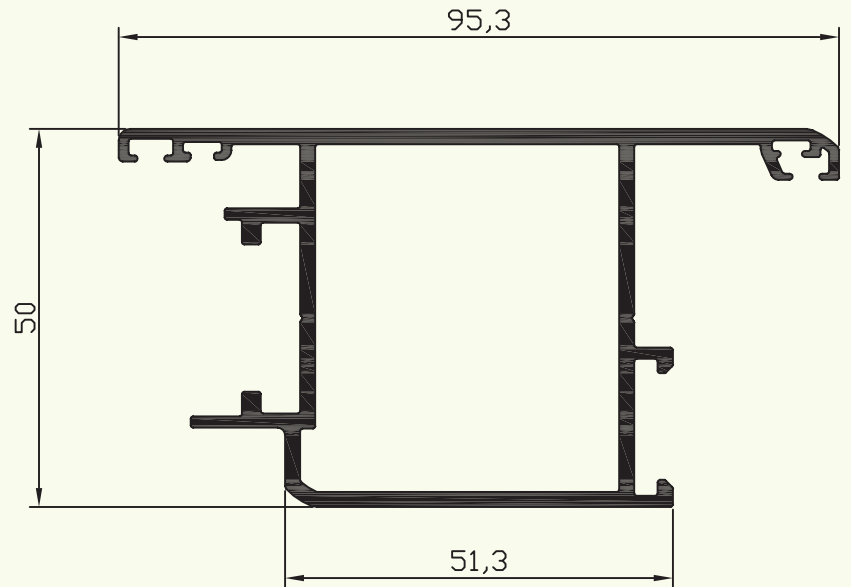
Nov./07

58/C3

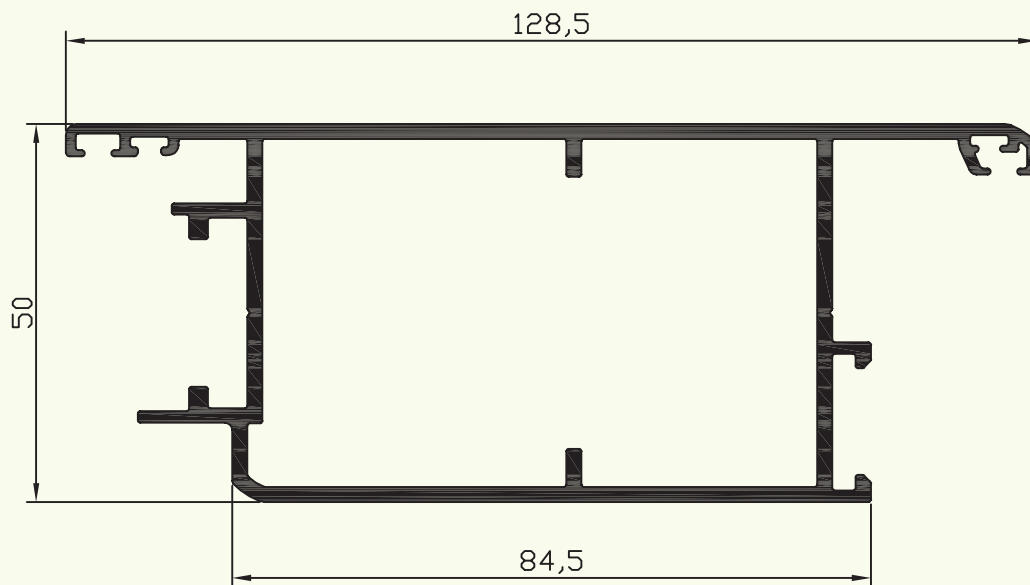
Escala 1/1



ALAS 05805



ALAS 05814



ALAS 05824

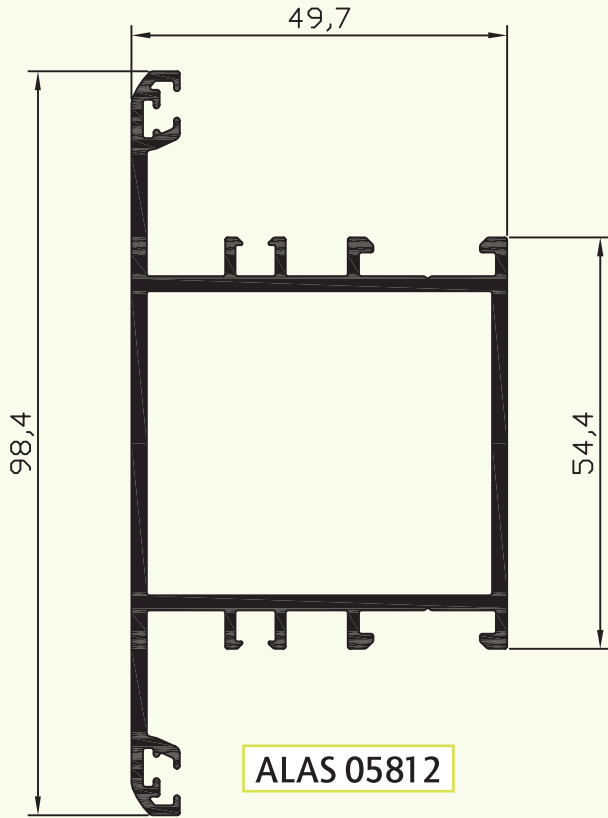


Perfiles

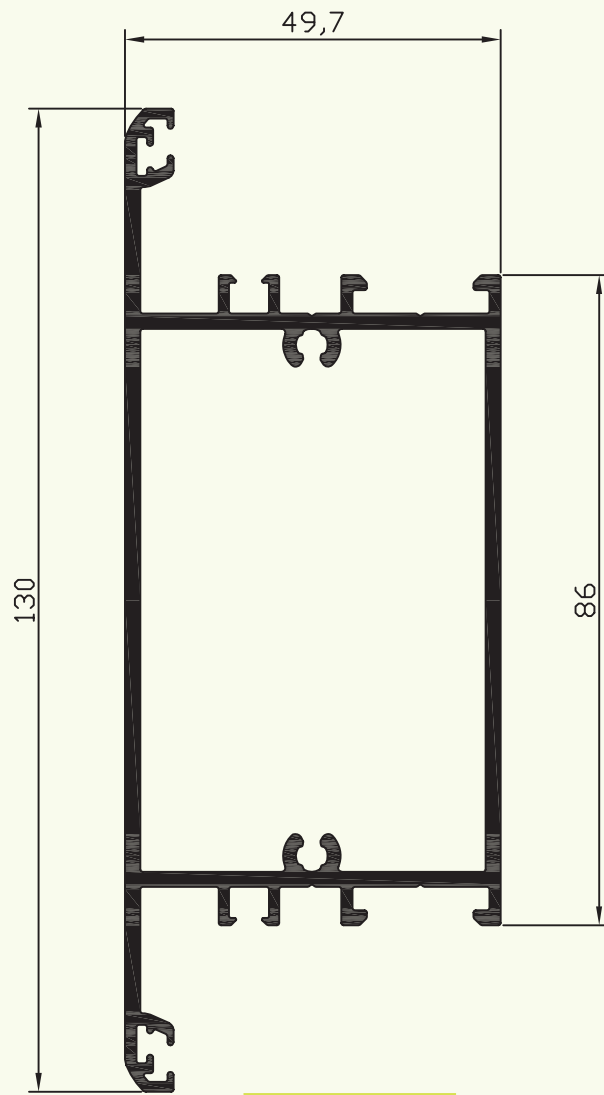
Nov./07

58/C4

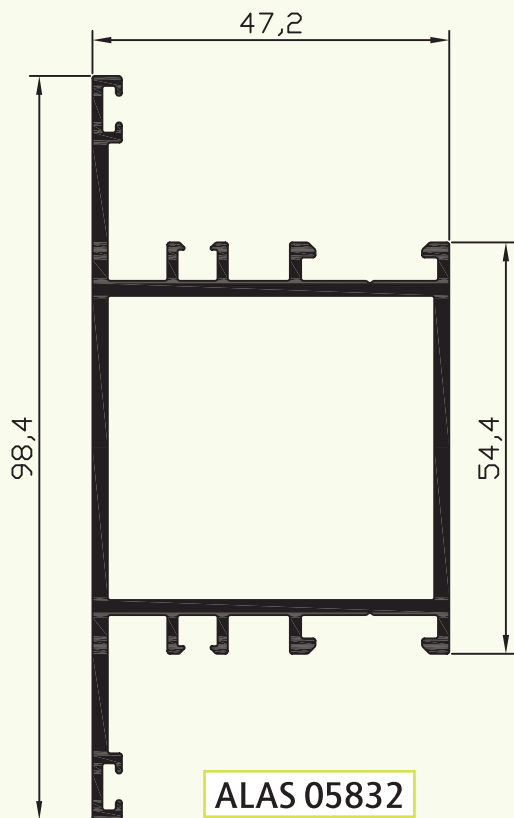
Escala 1/1



ALAS 05812



ALAS 05822



ALAS 05832

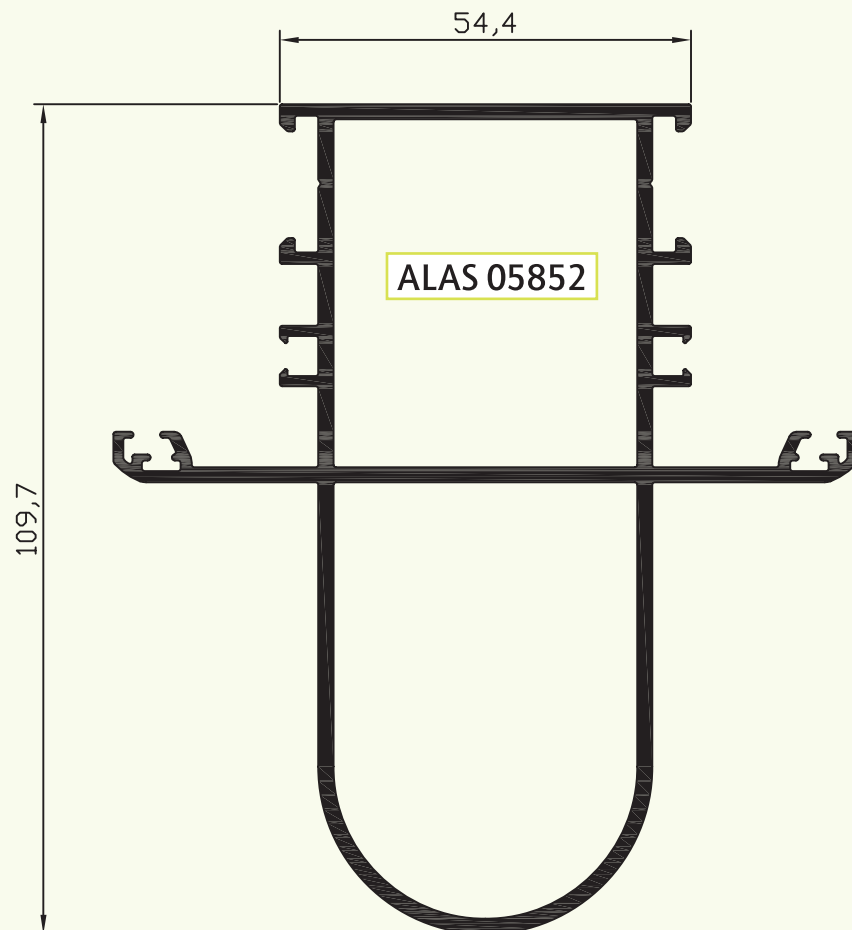
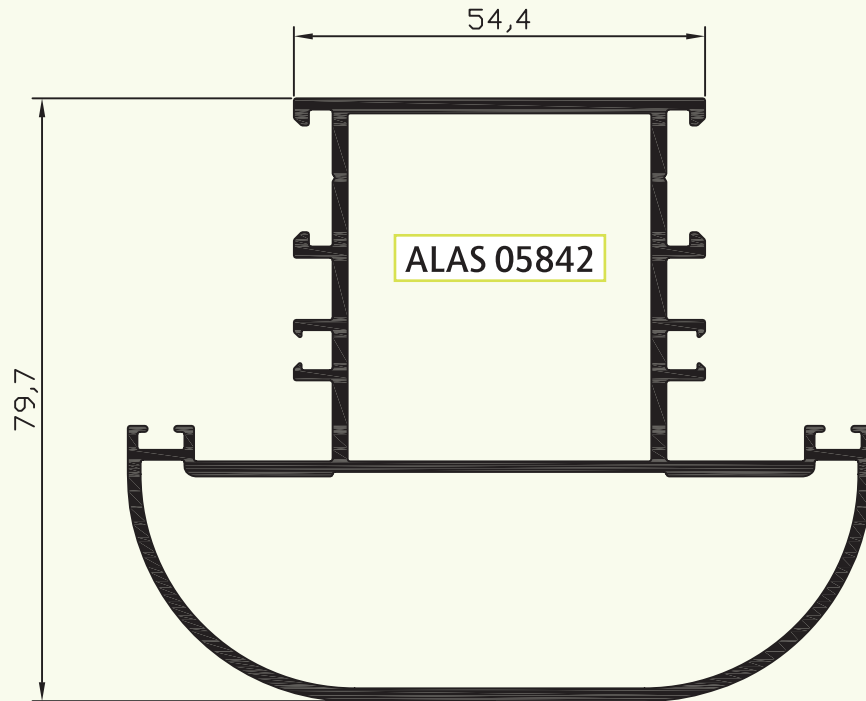


Perfiles

Nov./07

58/C5

Escala 1/1



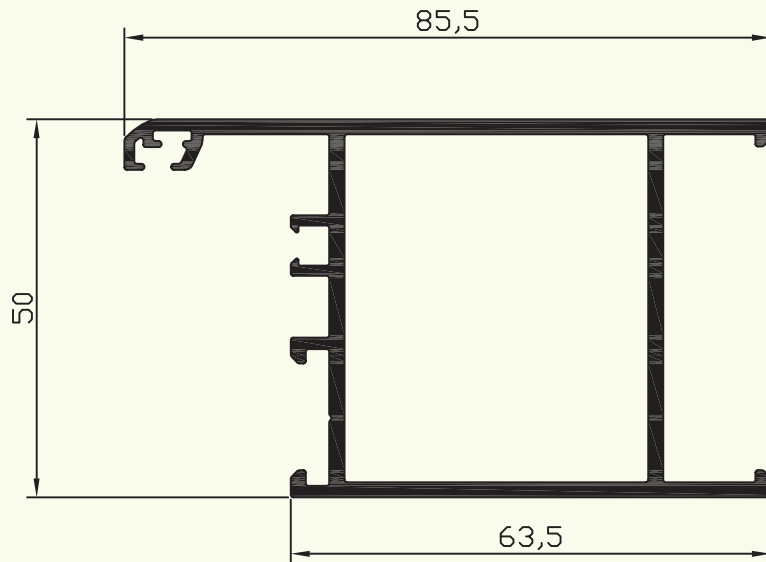


Perfiles

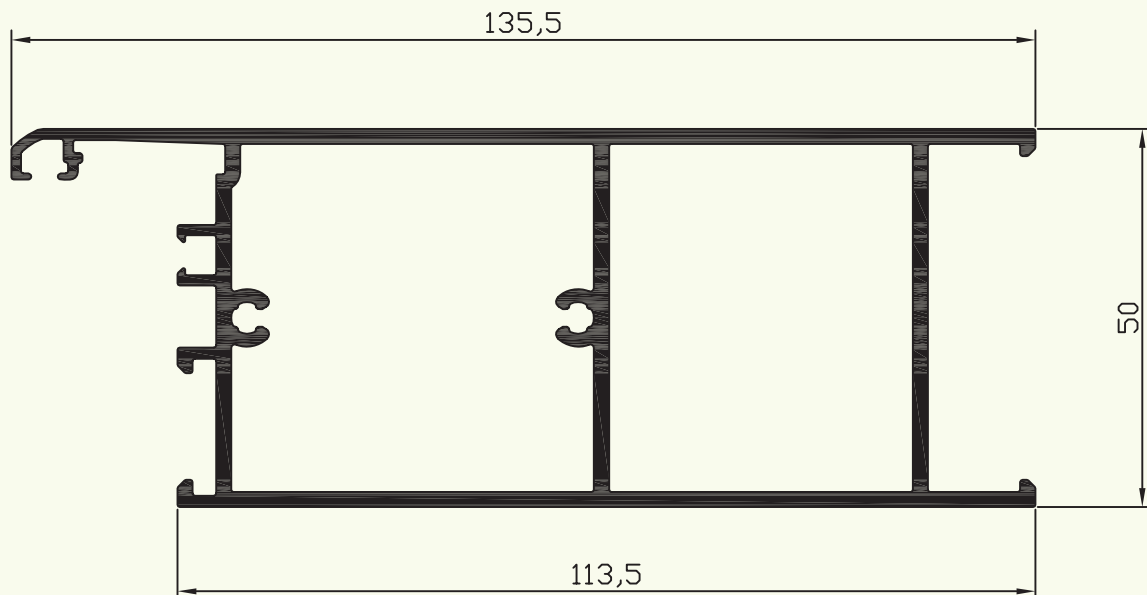
Nov./07

58/C6

Escala 1/1



ALAS 05817



ALAS 05827

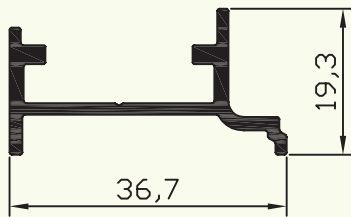


Perfiles

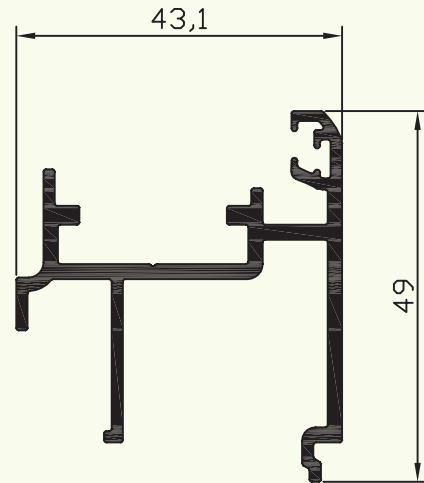
Nov./07

58/C7

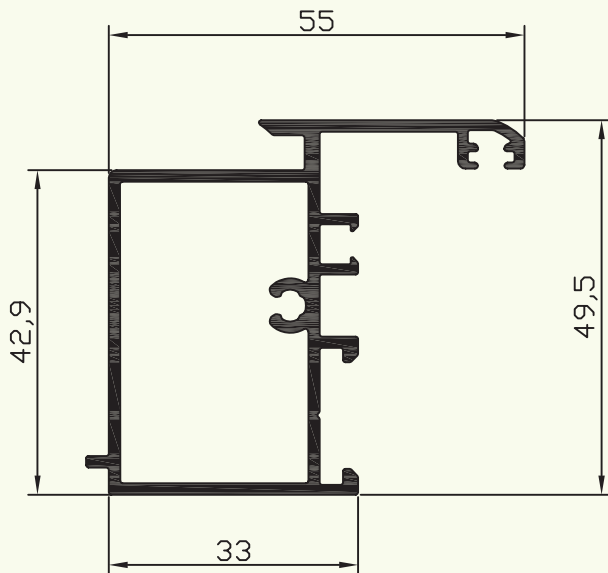
Escala 1/1



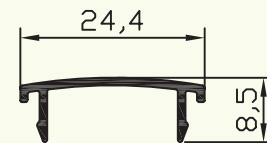
ALAS 05810



ALAS 05820



ALAS 05828



ALAS 05807

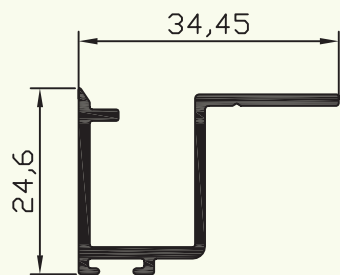


Perfiles

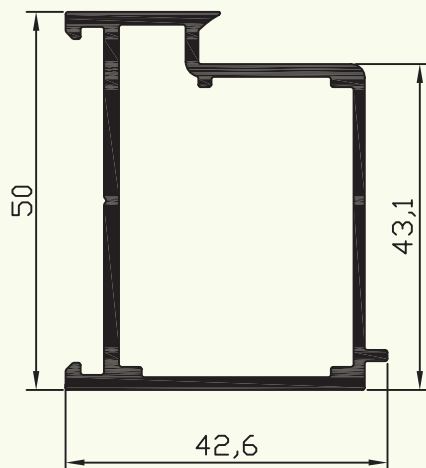
Nov./07

58/C8

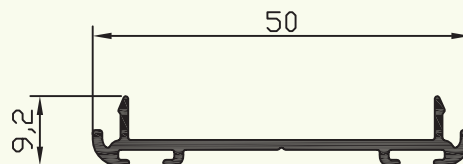
Escala 1/1



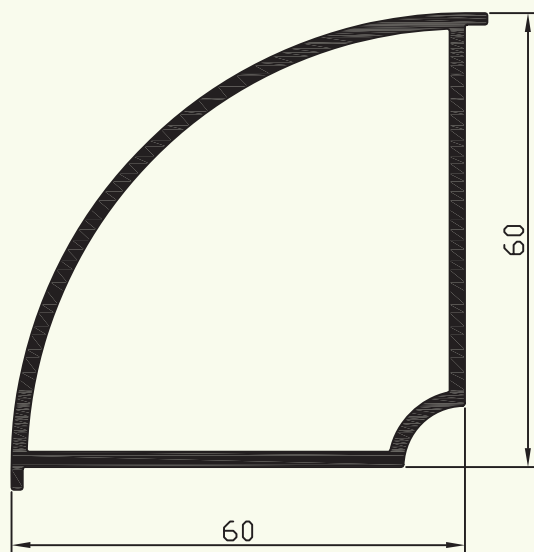
ALAS 05809



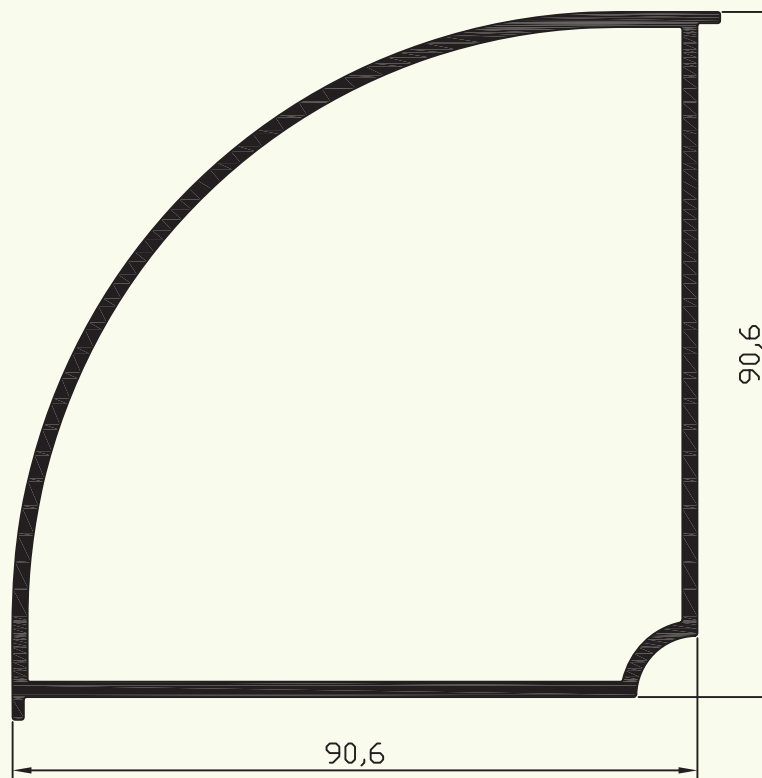
ALAS 05818



ALAS 05819



ALAS 05829



ALAS 05839

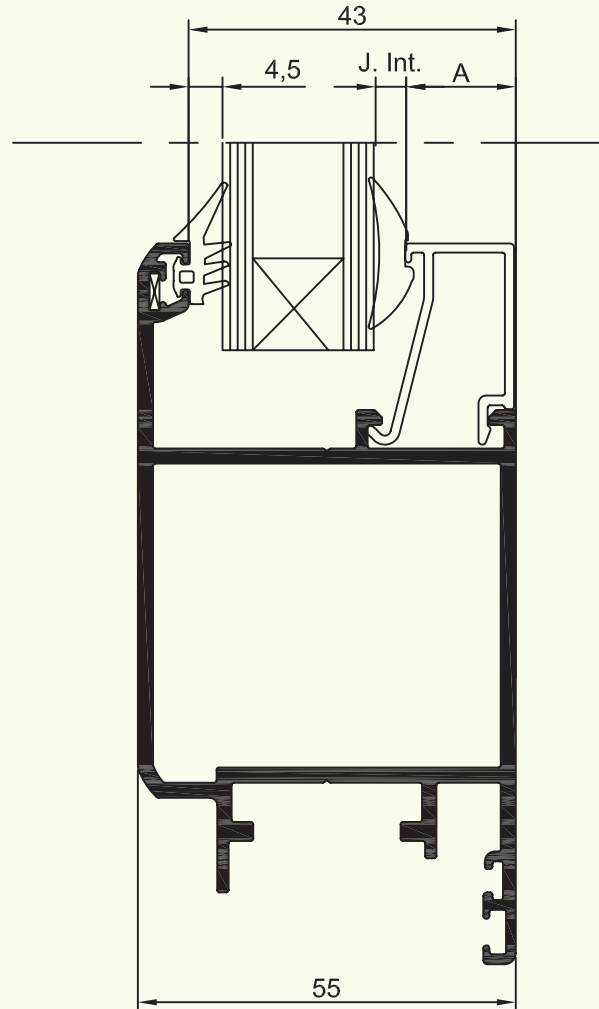


Perfiles

Nov./07

58/C9

Escala 1/1



HUECO DISPONIBLE PARA VIDRIO

ALAS	MEDIDA "A"	VIDRIO	JUNTA INT.
01008	30,5	4	4
		5	3
01007	27,5	6	5
		8	3
01006	24,5	10	4
		11	3
01005	21,5	12	5
		13	4
		14	3
01004	18,5	15	5
		16	4
		17	3

HUECO DISPONIBLE PARA VIDRIO

ALAS	MEDIDA "A"	VIDRIO	JUNTA INT.
01003	14,5	19	5
		20	4
		21	3
01002	11,5	22	5
		23	4
		24	3
01000	5,5	27	6
		28	5
		29	4
		30	3

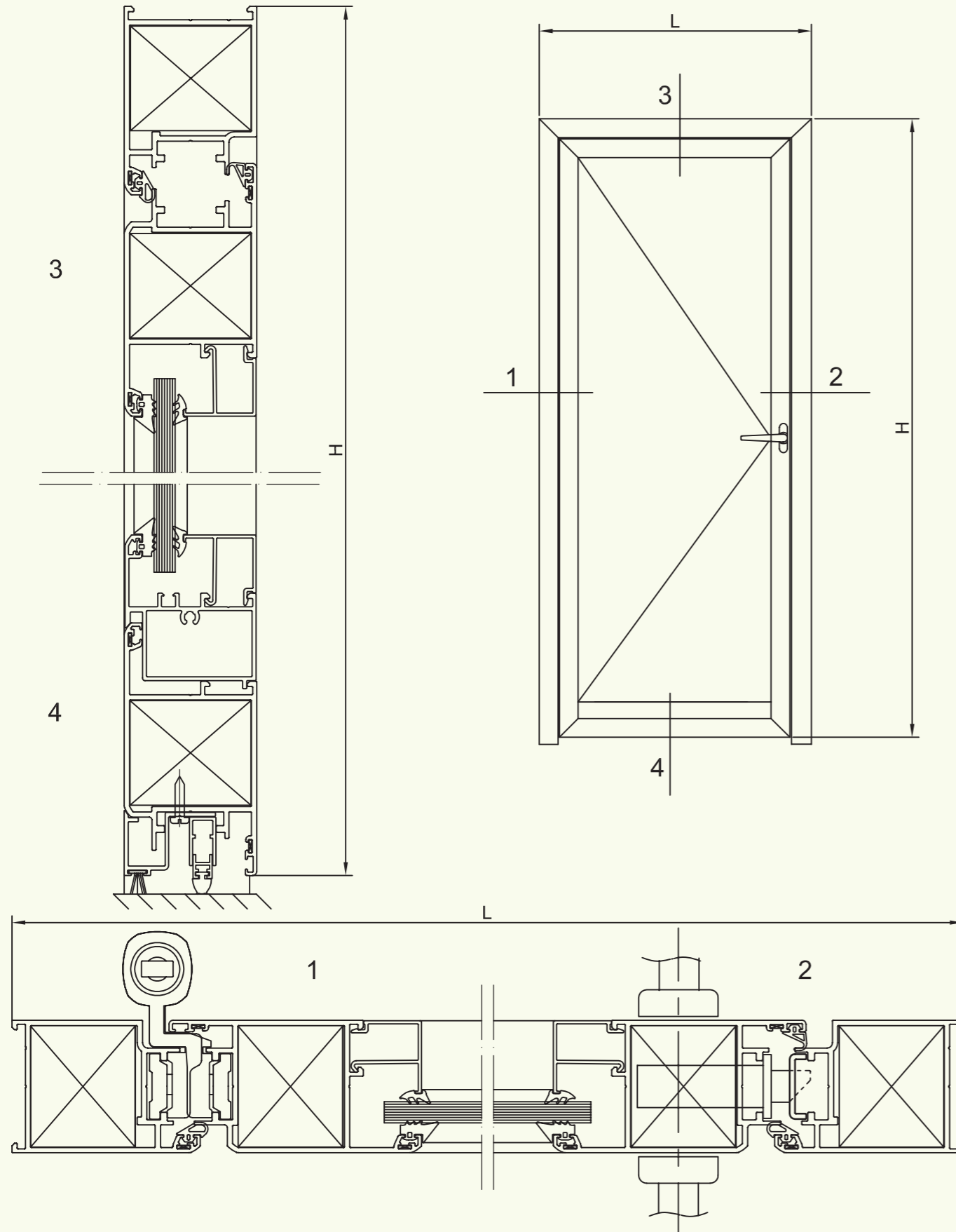


Puerta 1 hoja apertura interior con 05813

Nov./07

58/D1

Escala 1/2



Puerta 1 hoja apertura interior con 05813

Nov./07

58/D1

LISTA DE DESPIECE

PERFILES

DESCRIPCIÓN	REF.	DISEÑO	TIPO DE CORTE	MEDIDA	CANT.
Marco Puerta	05821			L	1
Marco Puerta	05821			H+60	2 (1+1)
Hoja apert. int.	05813			L-119	2
Hoja apert. int.	05813			H-66	2
Zócalo hoja (Opcional)	05828			L-256	1
Remate inferior	05809			L-171	1
Junquillo recto 27,5	01007			L-266	2
Junquillo recto 27,5	01007			H-291	2

AVISO: Las medidas y cantidades de esta página son orientativas, ALAS ALUMINIUM no se hace responsable de posibles errores que se produzcan al utilizar estos datos.

ACCESORIOS

DESCRIPCIÓN	REFERENCIA	CANTIDAD
Bisagra contraste ALAS 58	21014020N0	2
Cerradura tres puntos picaporte Multiblindo ALAS 58	2307201000	1
Bombillo doble seguridad ALAS 58	2307504000	1
Encuentro central cerradura	2305707000	1
Encuentro sup/inf. cerradura	2305708000	2
Manilla puerta exterior doble	23092010**	1
Guarnición bajo puerta (s/med) (Opcional)	24080?000	1
Esc. bloqueo 46x40	2501107000	6
Esc. alineamiento 4,8x1,3	2501505000	10
Conjunto tapa remate 5809	2406401000	1

JUNTAS

DESCRIPCIÓN	REFERENCIA	CANT.
Junta marco 58	2401203000	1L 2H
Junta hoja 58	2401303000	1L 2H
Junta acrist. ext.	2402101000	2L 2H
Junta acrist. int.	240220+000	2L 2H
Burlete 7x10	2404202000	1L

VIDRIOS

MEDIDAS		CANTIDAD
L-281	H-262	1

&=>derecha o izquierda
?=>según medida
+=>según espesor
*=>según color

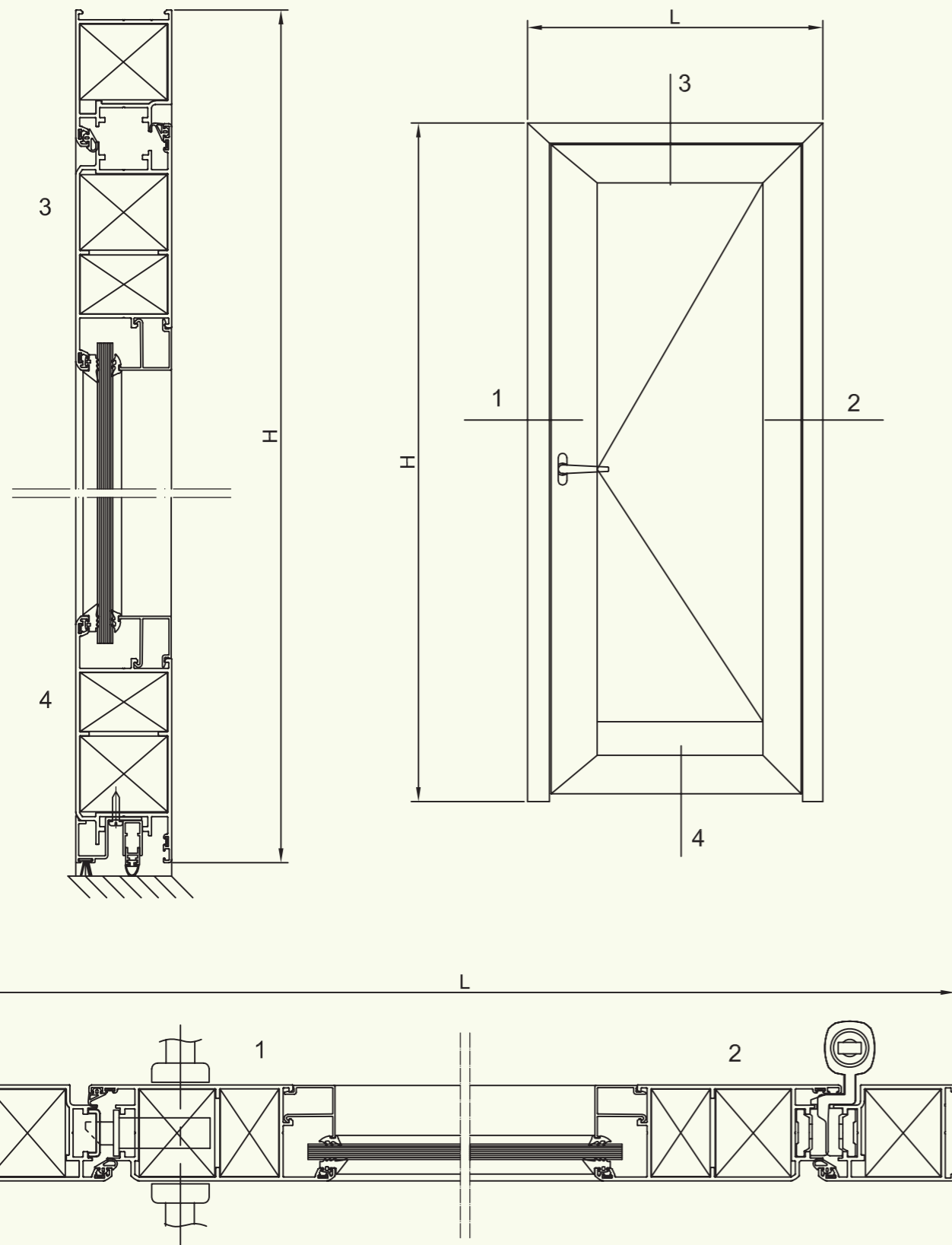


Puerta 1 hoja apertura interior con 05823

Nov./07

58/D2

Escala 1/3



Puerta 1 hoja apertura interior con 05823

Nov./07

58/D2

LISTA DE DESPIECE

PERFILES

DESCRIPCIÓN	REF.	DISEÑO	TIPO DE CORTE	MEDIDA	CANT.
Marco Puerta	05821			L	1
Marco Puerta	05821			H+60	2 (1+1)
Hoja apt. ext.	05823			L-119	2
Hoja apt. ext.	05823			H-66	2
Remate inferior	05809			L-171	1
Junquillo recto 27,5	01007			L-332	2
Junquillo recto 27,5	01007			H-323	2

ACCESORIOS

DESCRIPCIÓN	REFERENCIA	CANTIDAD
Bisagra contraste ALAS 58	21014020N0	2
Bombillo doble seguridad ALAS 58	2307504000	1
Cerradura tres puntos picaporte Multiblindo ALAS 58	2307201000	1
Encuentro central cerradura	2305707000	1
Encuentro sup/inf. cerradura	2305708000	2
Manilla puerta exterior doble	23092010**	1
Guarnición bajo puerta (s/med) (Opcional)	24080?000	1
Esc. bloqueo 46x40	2501107000	6
Esc. suplementaria 46x31	2501302000	4
Esc. alineamiento 4,8x1,3	2501505000	10
Conjunto tapa remate 5809	2406401000	1

AVISO: Las medidas y cantidades de esta página son orientativas, ALAS ALUMINIUM no se hace responsable de posibles errores que se produzcan al utilizar estos datos.

JUNTAS

DESCRIPCIÓN	REFERENCIA	CANT.
Junta marco 58	2401203000	1L 2H
Junta hoja 58	2401303000	1L 2H
Junta acrist. ext.	2402101000	2L 2H
Junta acrist. int.	240220+000	2L 2H
Burlete 7x10	2404202000	1L

VIDRIOS

MEDIDAS		CANTIDAD
L-347	H-295	1

&=>derecha o izquierda
 ?=>según medida
 +=>según espesor
 *=>según color

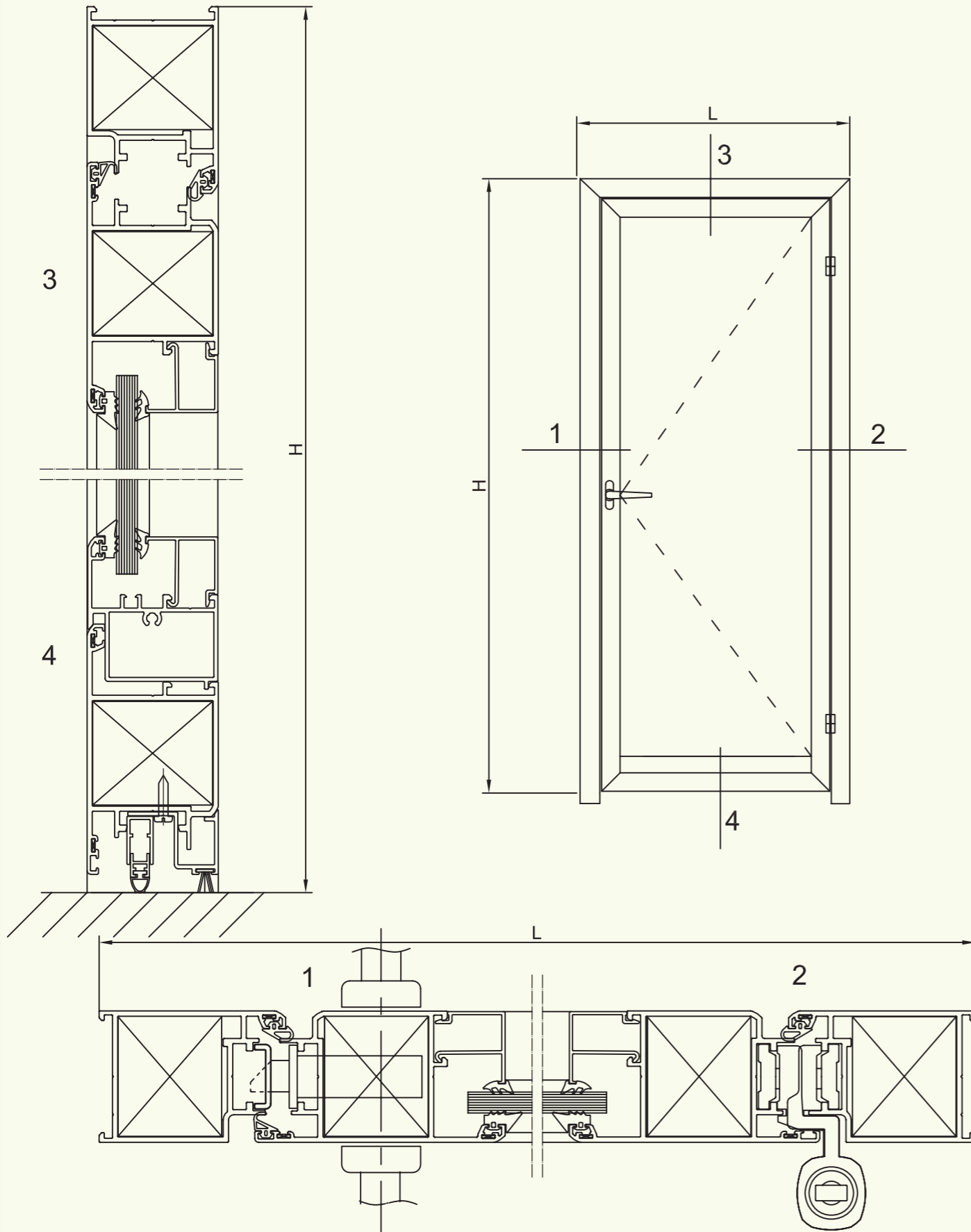


Puerta 1 hoja apertura exterior con 5814

Nov./07

58/D3

Escala 1/2



Puerta 1 hoja apertura exterior con 5814

Nov./07

58/D3

LISTA DE DESPIECE

PERFILES

DESCRIPCIÓN	REF.	DISEÑO	TIPO DE CORTE	MEDIDA	CANT.
Marco Puerta	05821			L	1
Marco Puerta	05821			H+60	2 (1+1)
Hoja apert. ext.	05814			L-119	2
Hoja apert. ext.	05814			H-66	2
Zócalo hoja (Opcional)	05828			L-256	1
Remate inferior	05809			L-171	1
Junquillo recto 27,5	01007			L-266	2
Junquillo recto 27,5	01007			H-291	2

AVISO: Las medidas y cantidades de esta página son orientativas, ALAS ALUMINIUM no se hace responsable de posibles errores que se produzcan al utilizar estos datos.

ACCESORIOS

DESCRIPCIÓN	REFERENCIA	CANTIDAD
Bisagra contraste ALAS 58	21014020N0	2
Cerradura tres puntos picaporte Multiblindo ALAS 58	2307201000	1
Bombillo doble seguridad ALAS 58	2307504000	1
Encuentro central cerradura	2305707000	1
Encuentro sup/inf. cerradura	2305708000	2
Manilla puerta exterior doble	23092010**	1
Guarnición bajo puerta (s/med) (Opcional)	24080?000	1
Esc. bloqueo 46x40	2501107000	6
Esc. alineamiento 4,8x1,3	2501505000	10
Conjunto tapa remate 5809	2406401000	1

JUNTAS

DESCRIPCIÓN	REFERENCIA	CANT.
Junta marco 58	2401203000	1L 2H
Junta hoja 58	2401303000	1L 2H
Junta acrist. ext.	2402101000	2L 2H
Junta acrist. int.	240220+000	2L 2H
Burlete 7x10	2404202000	1L

VIDRIOS

MEDIDAS		CANTIDAD
L-281	H-262	1

&=>derecha o izquierda
 ?=>según medida
 +=>según espesor
 *=>según color

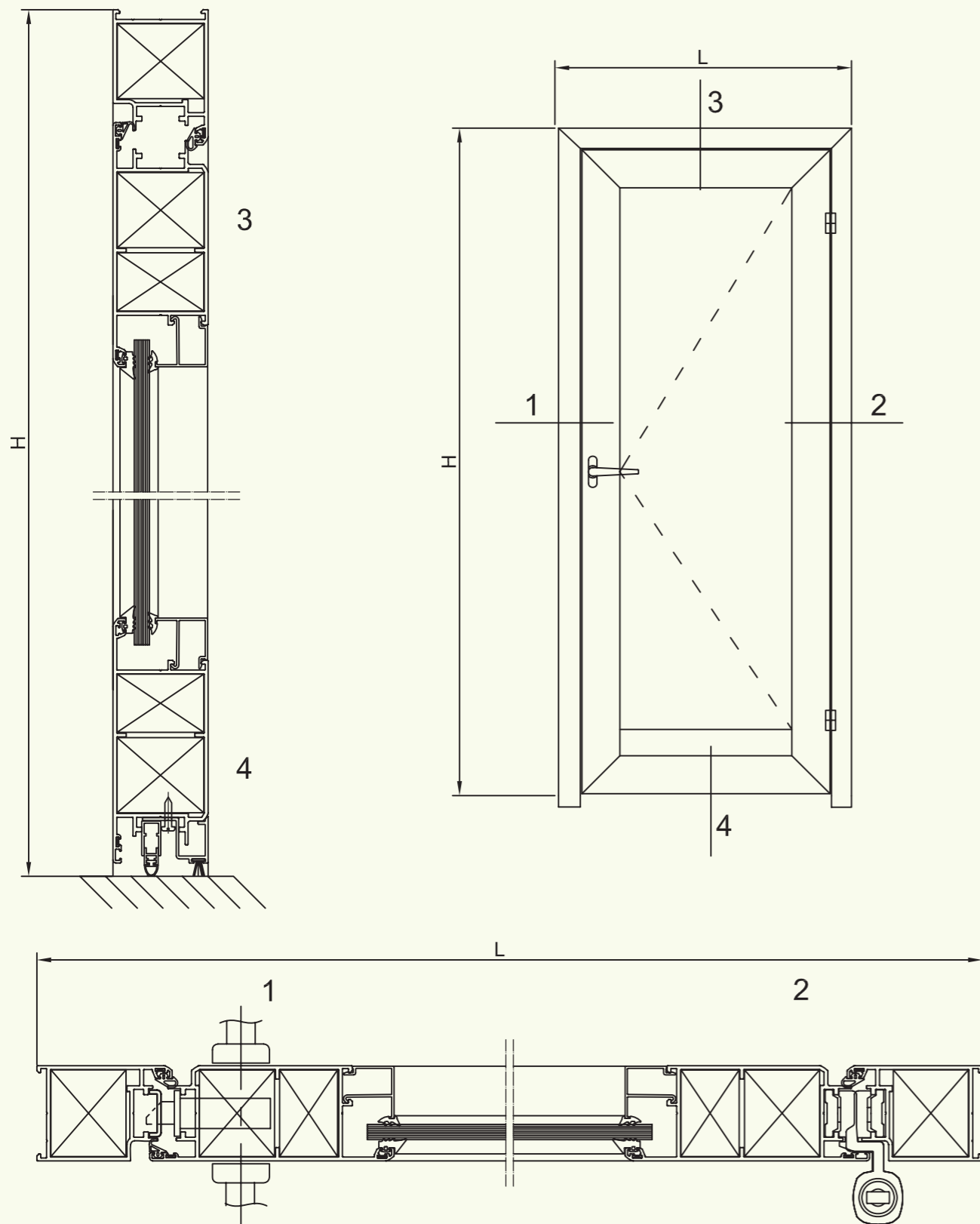


Puerta 1 hoja apertura exterior con 5824

Nov./07

58/D4

Escala 1/3



Puerta 1 hoja apertura exterior con 5824

Nov./07

58/D4

LISTA DE DESPIECE

PERFILES

DESCRIPCIÓN	REF.	DISEÑO	TIPO DE CORTE	MEDIDA	CANT.
Marco Puerta	05821			L	1
Marco Puerta	05821			H+60	2 (1+1)
Hoja apt. ext.	05824			L-119	2
Hoja apt. ext.	05824			H-66	2
Remate inferior	05809			L-171	1
Junquillo recto 27,5	01007			L-332	2
Junquillo recto 27,5	01007			H-323	2

AVISO: Las medidas y cantidades de esta página son orientativas, ALAS ALUMINIUM no se hace responsable de posibles errores que se produzcan al utilizar estos datos.

ACCESORIOS

DESCRIPCIÓN	REFERENCIA	CANTIDAD
Bisagra contraste ALAS 58	21014020N0	2
Cerradura tres puntos picaporte Multiblindo ALAS 58	2307201000	1
Bombillo doble seguridad ALAS 58	2307504000	1
Encuentro central cerradura	2305707000	1
Encuentro sup/inf. cerradura	2305708000	2
Manilla puerta exterior doble	23092010**	1
Guarnición bajo puerta (s/med) (Opcional)	24080?000	1
Esc. bloqueo 46x40	2501107000	6
Esc. suplementaria 46x31	2501302000	4
Esc. alineamiento 4,8x1,3	2501505000	10
Conjunto tapa remate 5809	2406401000	1

JUNTAS

DESCRIPCIÓN	REFERENCIA	CANT.
Junta marco 58	2401203000	1L 2H
Junta hoja 58	2401303000	1L 2H
Junta acrist. ext.	2402101000	2L 2H
Junta acrist. int.	240220+000	2L 2H
Burlete 7x10	2404202000	1L

VIDRIOS

MEDIDAS		CANTIDAD
L-347	H-295	1

&=>derecha o izquierda
 ?=>según medida
 +=>según espesor
 *=>según color

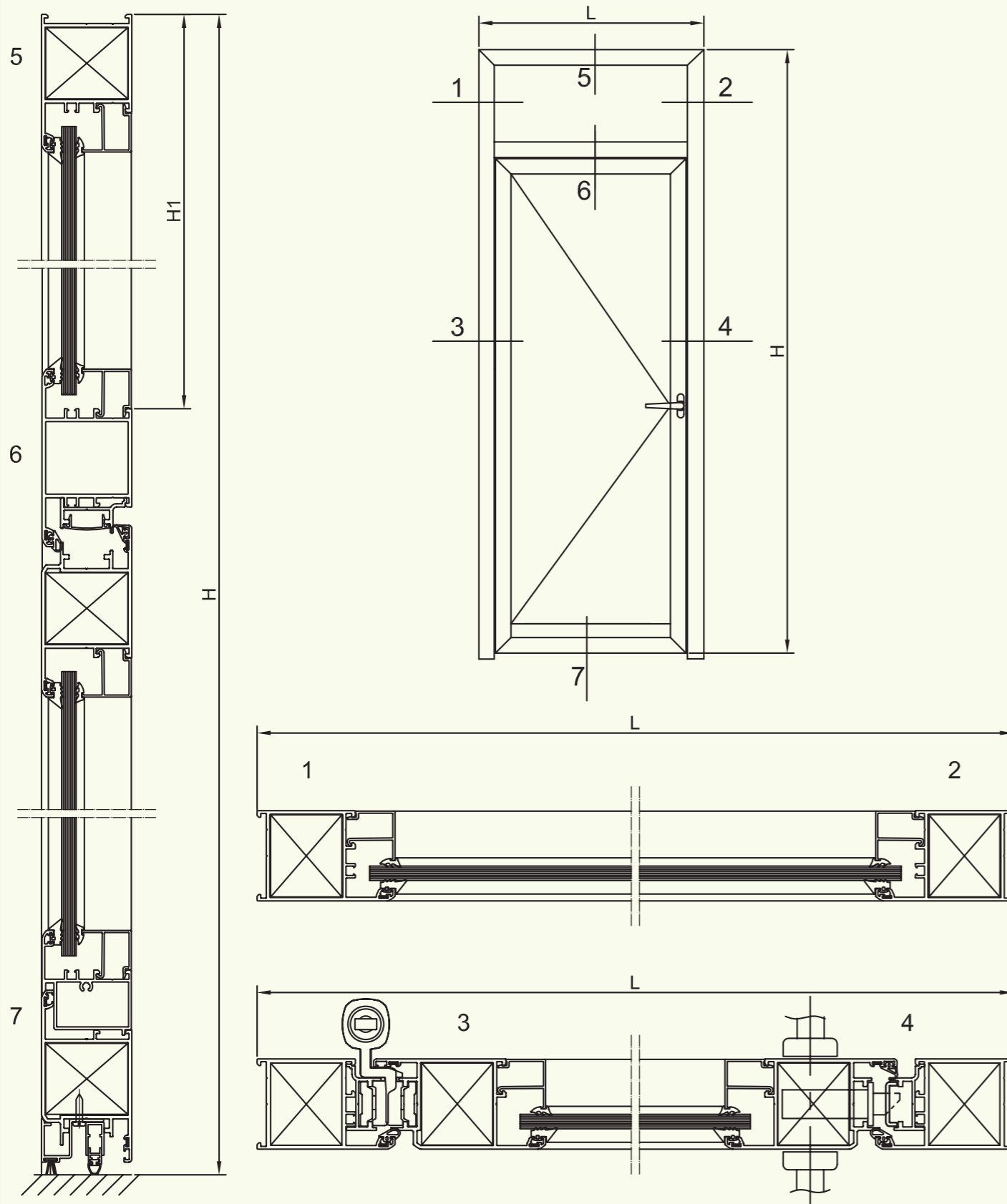


Puerta 1 hoja apertura interior con fijo sup.

Nov./07

58/D5

Escala 1/3



Puerta 1 hoja apertura interior con fijo sup.

Nov./07

58/D5

LISTA DE DESPIECE

PERFILES

DESCRIPCIÓN	REF.	DISEÑO	TIPO DE CORTE	MEDIDA	CANT.
Marco Puerta	05811			L	1
Marco Puerta	05811			H+60	2 (1+1)
Travesaño	05812			L-99	1
Hoja apert. int.	05813			L-129	2
Hoja apert. int.	05813			H-H1-71	2
Supl. apert. int.	05810			L-99	1
Supl. apert. int.	05810			H-H1-49	2 (1+1)
Tapa supl. (opcional)	05807			L-117,5	1
Tapa supl. (opcional)	05807			H-H1-59	2 (1+1)
Zócalo hoja (Opcional)	05828			L-266	1
Remate inferior	05809			L-181	1
Junquillo recto 27,5	01007			L-109	2
Junquillo recto 27,5	01007			H1-98,5	2
Junquillo recto 27,5	01007			L-276	2
Junquillo recto 27,5	01007			H-H1-295	2

ACCESORIOS

DESCRIPCIÓN	REFERENCIA	CANTIDAD
Bisagra contraste ALAS 58	21014020N0	2
Cerradura tres puntos picaporte Multiblindo ALAS 58	2307201000	1
Bombillo doble seguridad ALAS 58	2307504000	1
Encuentro central cerradura	2305707000	1
Encuentro sup/inf. cerradura	2305708000	2
Manilla puerta exterior doble	23092010**	1
Guarnición bajo puerta (s/med) (Opcional)	240807000	1
Conjunto tapa remate 5809	2406401000	1
Esc. bloqueo 46x40	2501107000	6
Esc. alineamiento 4,8x1,3	2501505000	10
Tope travesaño 19,5	2502003000	4

AVISO: Las medidas y cantidades de esta página son orientativas, ALAS ALUMINIUM no se hace responsable de posibles errores que se produzcan al utilizar estos datos.

JUNTAS

DESCRIPCIÓN	REFERENCIA	CANT.
Junta marco 58	2401203000	1L 2(H-H1)
Junta hoja 58	2401303000	1L 2(H-H1)
Junta acrist. ext.	2402101000	4L 2H
Junta acrist. int.	240220+000	4L 2H
Burlete 7x10	2404202000	1L

VIDRIOS

MEDIDAS		CANTIDAD
L-125	H1-71	1
L-292	H-H1-267	1

&=>derecha o izquierda
?=>según medida
+=>según espesor
*=>según color

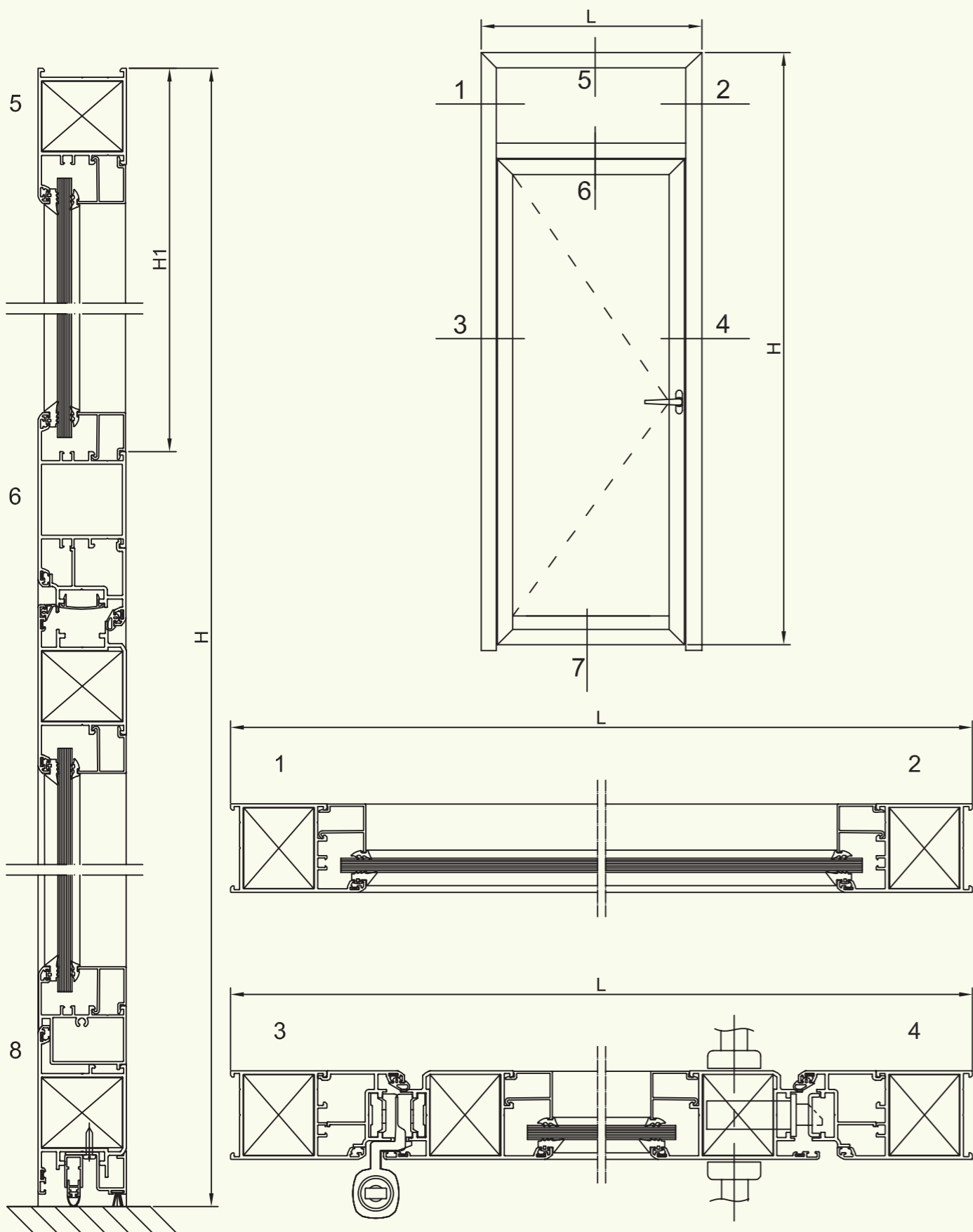


Puerta 1 hoja apertura exterior con fijo sup.

Nov./07

58/D6

Escala 1/3



Puerta 1 hoja apertura exterior con fijo sup.

Nov./07

58/D6

LISTA DE DESPIECE

PERFILES

DESCRIPCIÓN	REF.	DISEÑO	TIPO DE CORTE	MEDIDA	CANT.
Marco Puerta	05811			L	1
Marco Puerta	05811			H+60	2 (1+1)
Travesaño	05812			L-99	1
Hoja apt. ext.	05814			L-173	2
Hoja apt. ext.	05814			H-H1-93	2
Supl. apt. ext.	05820			L-99	1
Supl. apt. ext.	05820			H-H1-49	2 (1+1)
Tapa supl. (opcional)	05807			L-161	1
Tapa supl. (opcional)	05807			H-H1-81	2 (1+1)
Zócalo hoja (Opcional)	05828			L-310	1
Remate inferior	05809			L-225	1
Junquillo recto 27,5	01007			L-109	2
Junquillo recto 27,5	01007			H1-98,5	2
Junquillo recto 27,5	01007			L-320	2
Junquillo recto 27,5	01007			H-H1-317	2

ACCESORIOS

DESCRIPCIÓN	REFERENCIA	CANTIDAD
Bisagra contraste ALAS 58	21014020N0	2
Cerradura tres puntos picaporte Multiblindo ALAS 58	2307201000	1
Bombillo doble seguridad ALAS 58	2307504000	1
Encuentro central cerradura	2305707000	1
Encuentro sup/inf. cerradura	2305708000	2
Manilla puerta exterior doble	23092010**	1
Guarnición bajo puerta (s/med) (Opcional)	24080?000	1
Conjunto tapa remate 5809	2406401000	1
Esc. bloqueo 46x40	2501107000	6
Esc. alineamiento 4,8x1,3	2501505000	10
Tope travesaño 19,5	2502003000	2

AVISO: Las medidas y cantidades de esta página son orientativas, ALAS ALUMINIUM no se hace responsable de posibles errores que se produzcan al utilizar estos datos.

JUNTAS

DESCRIPCIÓN	REFERENCIA	CANT.
Junta marco 58	2401203000	1L 2(H-H1)
Junta hoja 58	2401303000	1L 2(H-H1)
Junta acrist. ext.	2402101000	4L 2H
Junta acrist. int.	240220+000	4L 2H
Burlete 7x10	2404202000	1L

VIDRIOS

MEDIDAS		CANTIDAD
L-125	H1-71	1
L-336	H-H1-289	1

&=>derecha o izquierda
 ?=>según medida
 +=>según espesor
 *=>según color

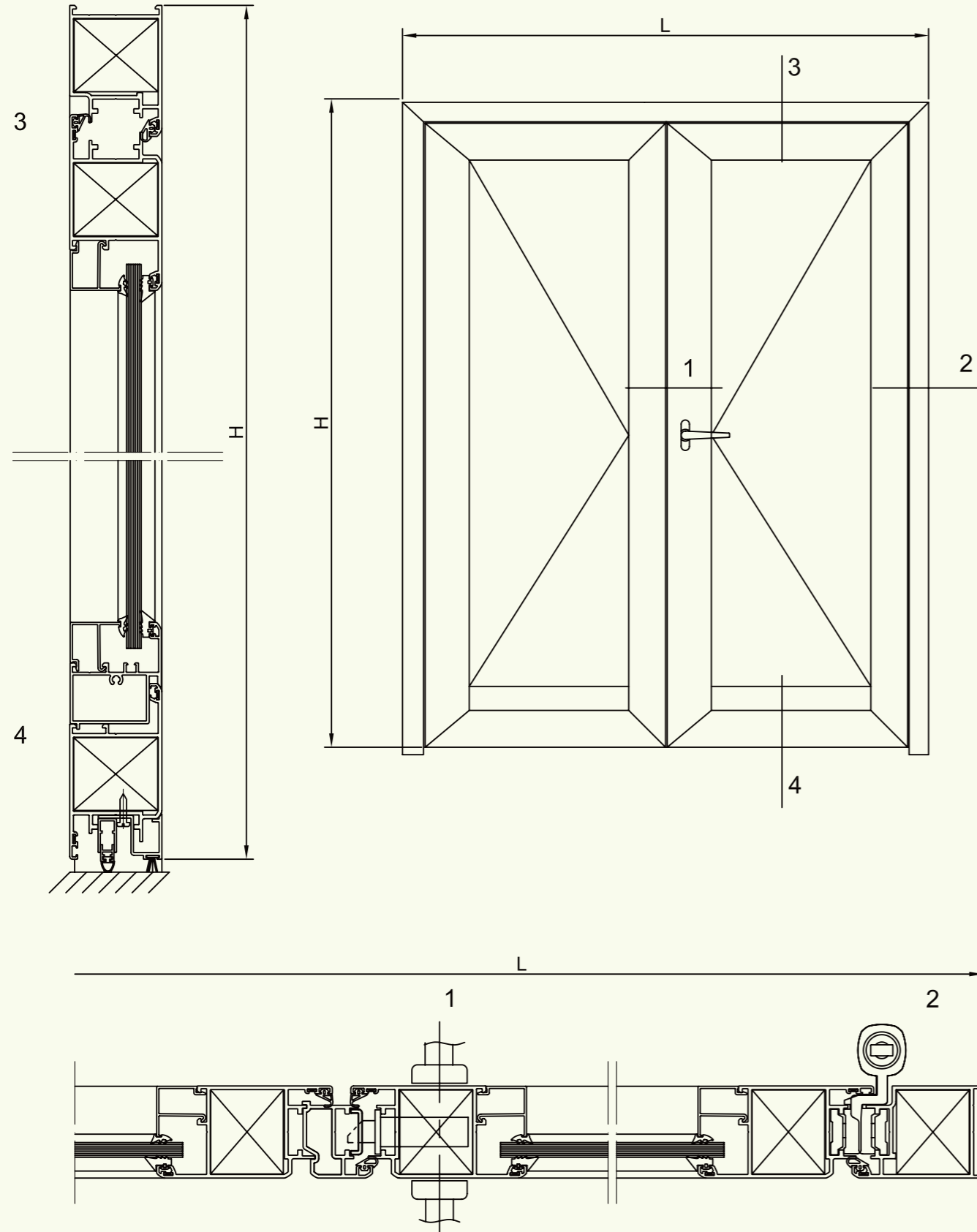


Puerta 2 hojas apertura interior con 5813

Nov./07

58/D7

Escala 1/3



Puerta 2 hojas apertura interior con 5813

Nov./07

58/D7

LISTA DE DESPIECE

PERFILES

DESCRIPCIÓN	REF.	DISEÑO	TIPO DE CORTE	MEDIDA	CANT.
Marco Puerta	05821			L	1
Marco Puerta	05821			H+60	2 (1+1)
Hoja apert. int.	05813			L/2-64,5	4
Hoja apert. int.	05813			H-66	4
Inversor	05805			H-93	1
Zócalo hoja (Opcional)	05828			L/2-201,5	2
Remate inferior	05809			L/2-116,5	2
Junquillo recto 27,5	01007			L/2-211	4
Junquillo recto 27,5	01007			H-291	4

AVISO: Las medidas y cantidades de esta página son orientativas, ALAS ALUMINIUM no se hace responsable de posibles errores que se produzcan al utilizar estos datos.

JUNTAS

DESCRIPCIÓN	REFERENCIA	CANT.
Junta marco 58	2401203000	1L 3H
Junta hoja 58	2401303000	1L 4H
Junta acrist. ext.	2402101000	2L 4H
Junta acrist. int.	240220+000	2L 4H
Burlete 7x10	2404202000	1L

ACCESORIOS

DESCRIPCIÓN	REFERENCIA	CANTIDAD
Bisagra contraste ALAS 58	21014020N0	4
Cerradura tres puntos picaporte Multiblindo ALAS 58	2307201000	1
Bombillo doble seguridad ALAS 58	2307504000	1
Pasador largo ALAS 58	2306301000	1
Pasador corto ALAS 58	2306302000	1
Encuentro central cerradura	2305707000	1
Encuentro sup/inf. cerradura	2305708000	2
Cerradero pasador ALAS 58	2305704000	1
Manilla puerta exterior doble	23092010**	1
Guarnición bajo puerta (s/med) (Opcional)	24080?000	2
Esc. bloqueo 46x40	2501107000	10
Esc. alineamiento 4,8x1,3	2501505000	18
Conjunto tapa remate 5809	2406401000	2
Tapa inversor 5805 (derecho)	2406118(D)00	1

VIDRIOS

MEDIDAS		CANTIDAD
L/2-227	H-262	2

&=>derecha o izquierda
 ?=>según medida
 +=>según espesor
 *=>según color

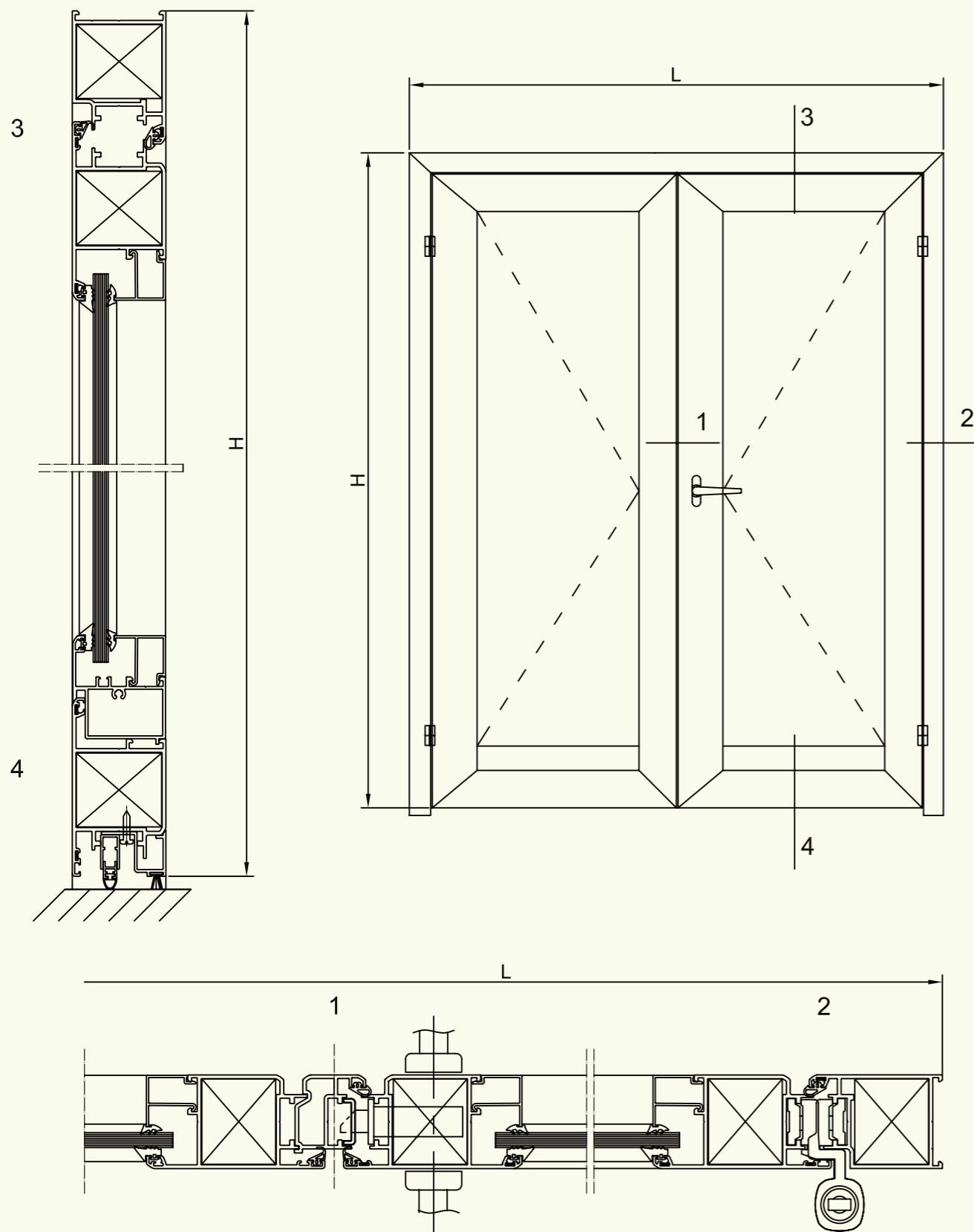


Puerta 2 hojas apertura exterior con 5814

Nov./07

58/D8

Escala 1/3



Puerta 2 hojas apertura exterior con 5814

Nov./07

58/D8

LISTA DE DESPIECE

PERFILES

DESCRIPCIÓN	REF.	DISEÑO	TIPO DE CORTE	MEDIDA	CANT.
Marco Puerta	05821			L	1
Marco Puerta	05821			H+60	2 (1+1)
Hoja apt. ext.	05814			L/2-64,5	4
Hoja apt. ext.	05814			H-66	4
Inversor	05805			H-93	1
Zócalo hoja (Opcional)	05828			L/2-201,5	2
Remate inferior	05809			L/2-116,5	2
Junquillo recto 27,5	01007			L/2-211	4
Junquillo recto 27,5	01007			H-291	4

AVISO: Las medidas y cantidades de esta página son orientativas, ALAS ALUMINIUM no se hace responsable de posibles errores que se produzcan al utilizar estos datos.

JUNTAS

DESCRIPCIÓN	REFERENCIA	CANT.
Junta marco 58	2401203000	1L 3H
Junta hoja 58	2401303000	1L 4H
Junta acrist. ext.	2402101000	2L 4H
Junta acrist. int.	240220+000	2L 4H
Burlete 7x10	2404202000	1L

ACCESORIOS

DESCRIPCIÓN	REFERENCIA	CANTIDAD
Bisagra contraste ALAS 58	21014020N0	4
Cerradura tres puntos picaporte Multiblindo ALAS 58	2307201000	1
Bombillo doble seguridad ALAS 58	2307504000	1
Pasador largo ALAS 58	2306301000	1
Pasador corto ALAS 58	2306302000	1
Encuentro central cerradura	2305707000	1
Encuentro sup/inf. cerradura	2305708000	2
Cerradero pasador ALAS 58	2305704000	1
Manilla puerta exterior doble	23092010**	1
Guarnición bajo puerta (s/med) (Opcional)	24080?000	2
Esc. bloqueo 46x40	2501107000	10
Esc. alineamiento 4,8x1,3	2501505000	18
Conjunto tapa remate 5809	2406401000	2
Tapa inversor 5805 (derecho)	2406118(D)00	1

VIDRIOS

MEDIDAS		CANTIDAD
L/2-227	H-262	2

&=>derecha o izquierda

?=>según medida

+=>según espesor

*=>según color

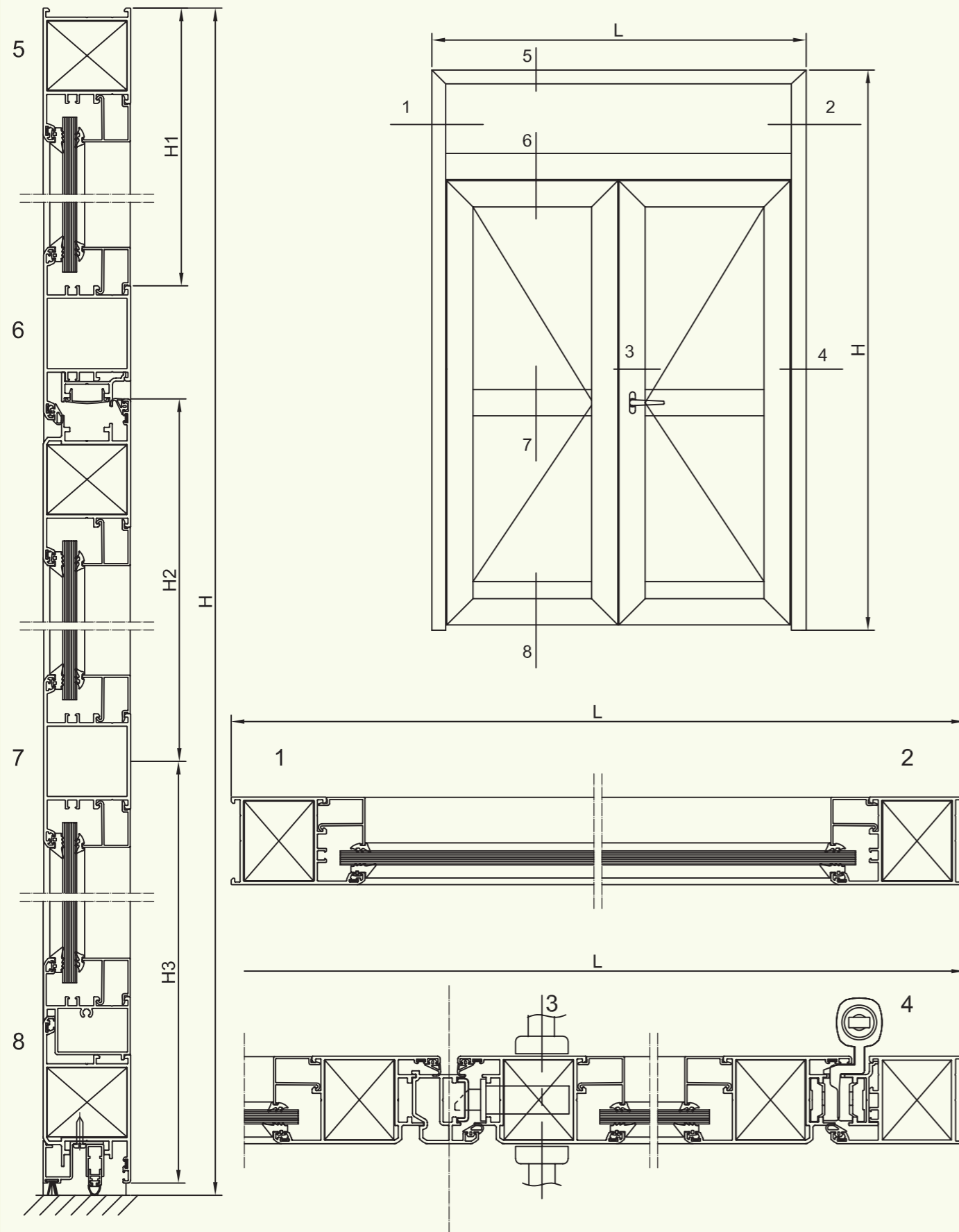


Puerta 2 hojas apertura interior con fijo sup.

Nov./07

58/D9

Escala 1/3



Puerta 2 hojas apertura interior con fijo sup.

Nov./07

58/D9

LISTA DE DESPIECE

PERFILES

DESCRIPCIÓN	REF.	DISEÑO	TIPO DE CORTE	MEDIDA	CANT.
Marco Puerta	05811			L	1
Marco Puerta	05811			H+60	2 (1+1)
Travesaño	05812			L-99	1
Travesaño	05812			L/2-207	2
Hoja apert. int.	05813			L/2-70	4
Hoja apert. int.	05813			H-H1-71	4
Supl. apert. int.	05810			L-99	1
Supl. apert. int.	05810			H-H1-49	2 (1+1)
Tapa sup. (Opcional)	05807			L-117,5	1
Tapa sup. (Opcional)	05807			H-H1-59	2 (1+1)
Inversor	05805			H-H1-98	1
Zócalo hoja (Opcional)	05828			L/2-207	2
Remate inferior	05809			L/2-122	2
Junquillo recto 27,5	01007			L-109	2
Junquillo recto 27,5	01007			H1-98,5	2
Junquillo recto 27,5	01007			L/2-217	8
Junquillo recto 27,5	01007			H2-145	4
Junquillo recto 27,5	01007			H3-178	4

JUNTAS

DESCRIPCIÓN	REFERENCIA	CANT.
Junta marco 58	2401 203000	1L 3(H-H1)
Junta hoja 58	2401 303000	1L 4(H-H1)
Junta acrist. ext.	2402101000	6L 2H 4(H-H1)
Junta acrist. int.	240220+000	6L 2H 4(H-H1)
Burlete 7x10	2404202000	1L

ACCESORIOS

DESCRIPCIÓN	REFERENCIA	CANTIDAD
Bisagra contraste ALAS 58	21014020N0	4
Cerradura tres puntos picaporte Multiblindo ALAS 58	2307201000	1
Bombillo doble seguridad ALAS 58	2307504000	1
Pasador largo ALAS 58	2306301000	1
Pasador corto ALAS 58	2306302000	1
Encuentro central cerradura	2305707000	1
Encuentro sup/inf. cerradura	2305708000	2
Cerradero pasador ALAS 58	2305704000	1
Manilla puerta exterior doble	23092010**	1
Guarnición bajo puerta (s/med) (Opcional)	240807000	2
Conjunto tapa remate 5809	2406401000	2
Tapa inversor 5805 (derecho)	2406118(D)00	1
Esc. bloqueo 46x40	2501107000	10
Esc. alineamiento 4,8x1,3	2501505000	18
Tope travesaño 19,5	2502003000	12

AVISO: Las medidas y cantidades de esta página son orientativas, ALAS ALUMINIUM no se hace responsable de posibles errores que se produzcan al utilizar estos datos.

VIDRIOS

MEDIDAS		CANTIDAD
L-125	H1-71	1
L/2-233	H2-117	2
L/2-233	H3-150	2

&=>derecha o izquierda ?=>según medida
+=>según espesor *=>según color

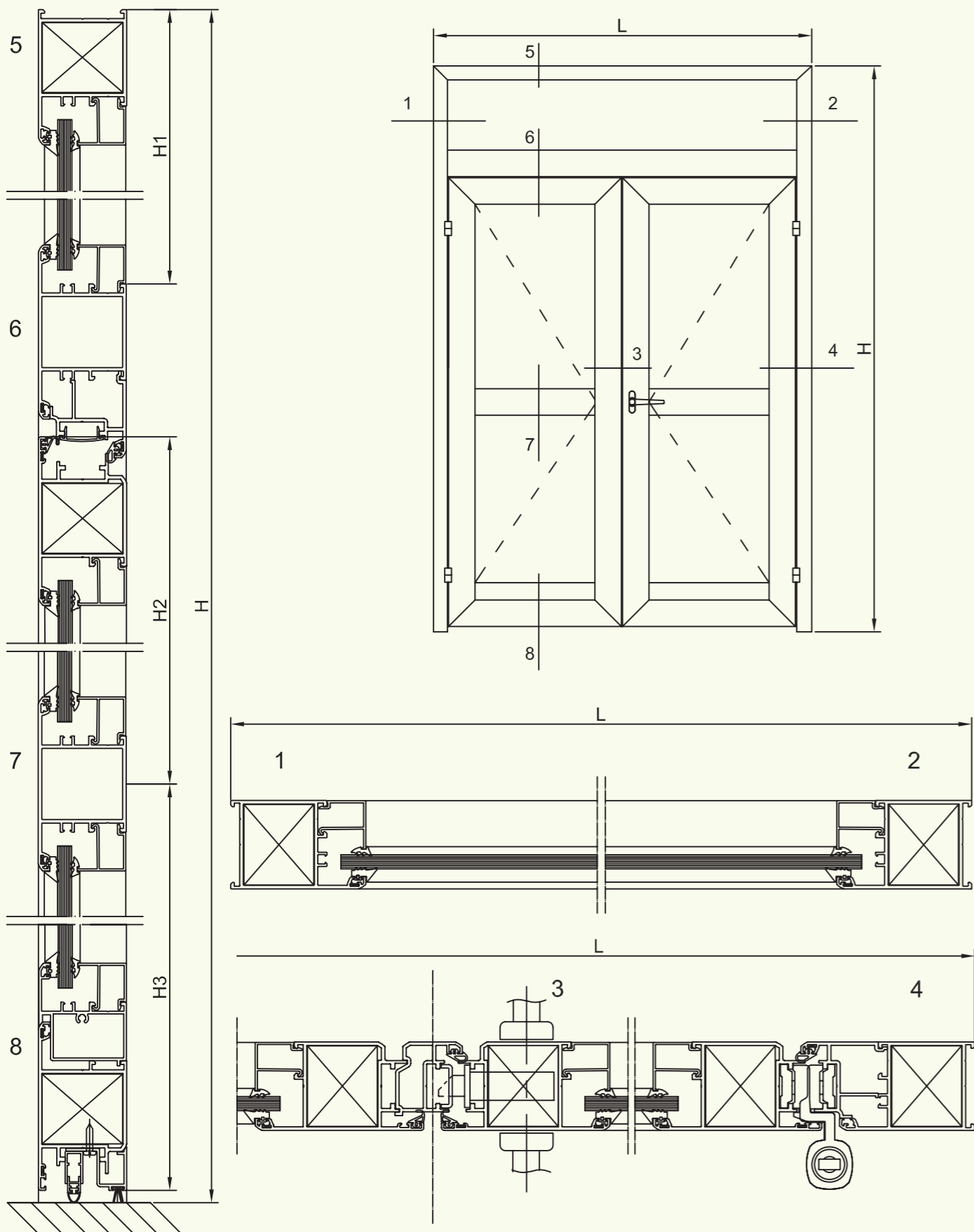


Puerta 2 hojas apertura exterior con fijo sup.

Nov./07

58/D10

Escala 1/3



Puerta 2 hojas apertura exterior con fijo sup.

Nov./07

58/D10

LISTA DE DESPIECE

PERFILES

DESCRIPCIÓN	REF.	DISEÑO	TIPO DE CORTE	MEDIDA	CANT.
Marco Puerta	05811			L	1
Marco Puerta	05811			H+60	2 (1+1)
Travesaño	05812			L-99	1
Travesaño	05812			L/2-229	2
Hoja apt. ext.	05814			L/2-92	4
Hoja apt. ext.	05814			H-H1-93	4
Supl. apt. ext.	05820			L-99	1
Supl. apt. ext.	05820			H-H1-49	2 (1+1)
Tapa supl. (Opcional)	05807			L-161	1
Tapa supl. (Opcional)	05807			H-H1-81	2 (1+1)
Inversor	05805			H-H1-120	1
Zócalo hoja (Opcional)	05828			L/2-229	2
Remate inferior	05809			L/2-144	2
Junquillo recto 27,5	01007			L-109	2
Junquillo recto 27,5	01007			H1-98,5	2
Junquillo recto 27,5	01007			L/2-239	8
Junquillo recto 27,5	01007			H2-145	4
Junquillo recto 27,5	01007			H3-178	4

JUNTAS

DESCRIPCIÓN	REFERENCIA	CANT.
Junta marco 58	2401 203000	1L 3(H-H1)
Junta hoja 58	2401 303000	1L 4(H-H1)
Junta acrist. ext.	2402101000	6L 2H 2(H-H1)
Junta acrist. int.	240220+000	6L 2H 2(H-H1)
Burlete 7x10	2404202000	1L

ACCESORIOS

DESCRIPCIÓN	REFERENCIA	CANTIDAD
Bisagra contraste ALAS 58	21014020N0	4
Cerradura tres puntos picaporte Multiblindo ALAS 58	2307201000	1
Bombillo doble seguridad ALAS 58	2307504000	1
Pasador largo ALAS 58	2306301000	1
Pasador corto ALAS 58	2306302000	1
Encuentro central cerradura	2305707000	1
Encuentro sup/inf. cerradura	2305708000	2
Cerradero pasador ALAS 58	2305704000	1
Manilla puerta exterior doble	23092010**	1
Guarnición bajo puerta (s/med) (Opcional)	24080?000	2
Conjunto tapa remate 5809	2406401000	2
Tapa inversor 5805 (derecho)	2406118(D)00	1
Esc. bloqueo 46x40	2501107000	10
Esc. alineamiento 4,8x1,3	2501505000	18
Tope travesaño 19,5	2502003000	12

AVISO: Las medidas y cantidades de esta página son orientativas, ALAS ALUMINIUM no se hace responsable de posibles errores que se produzcan al utilizar estos datos.

VIDRIOS

MEDIDAS		CANTIDAD
L-125	H1-71	1
L/2-255	H2-117	2
L/2-255	H3-150	2

&=>derecha o izquierda ?=>según medida
+=>según espesor *=>según color



Puerta 2 hojas apertura interior con fijos sup. y lat.

Puerta 2 hojas apertura interior con fijos sup. y lat.

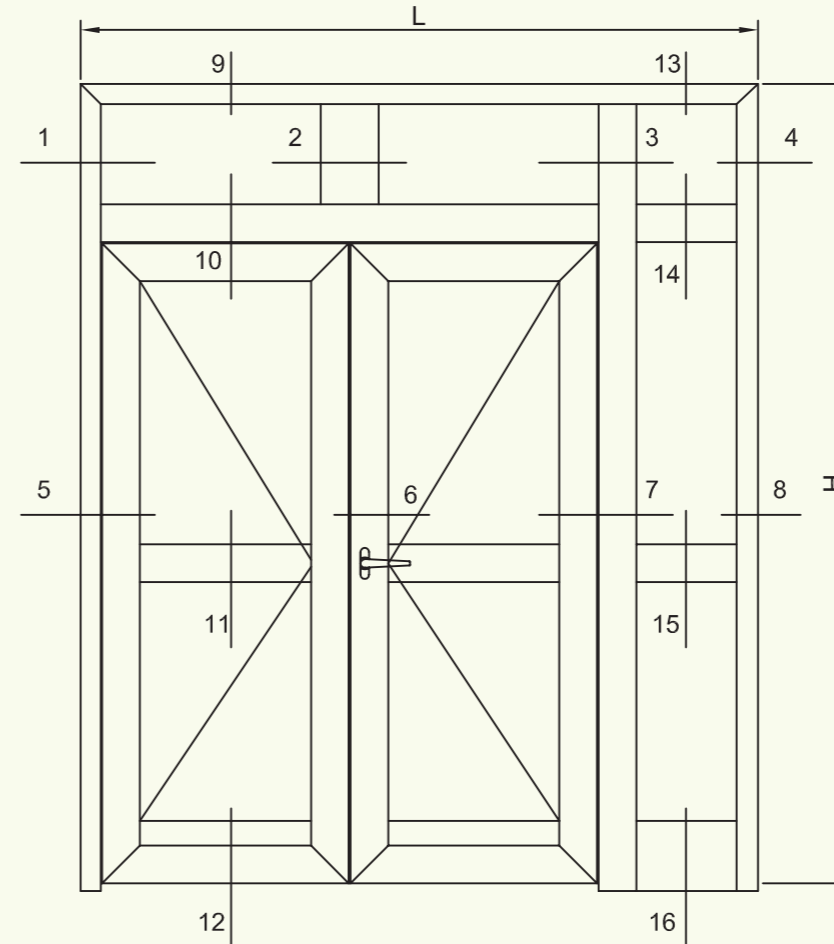
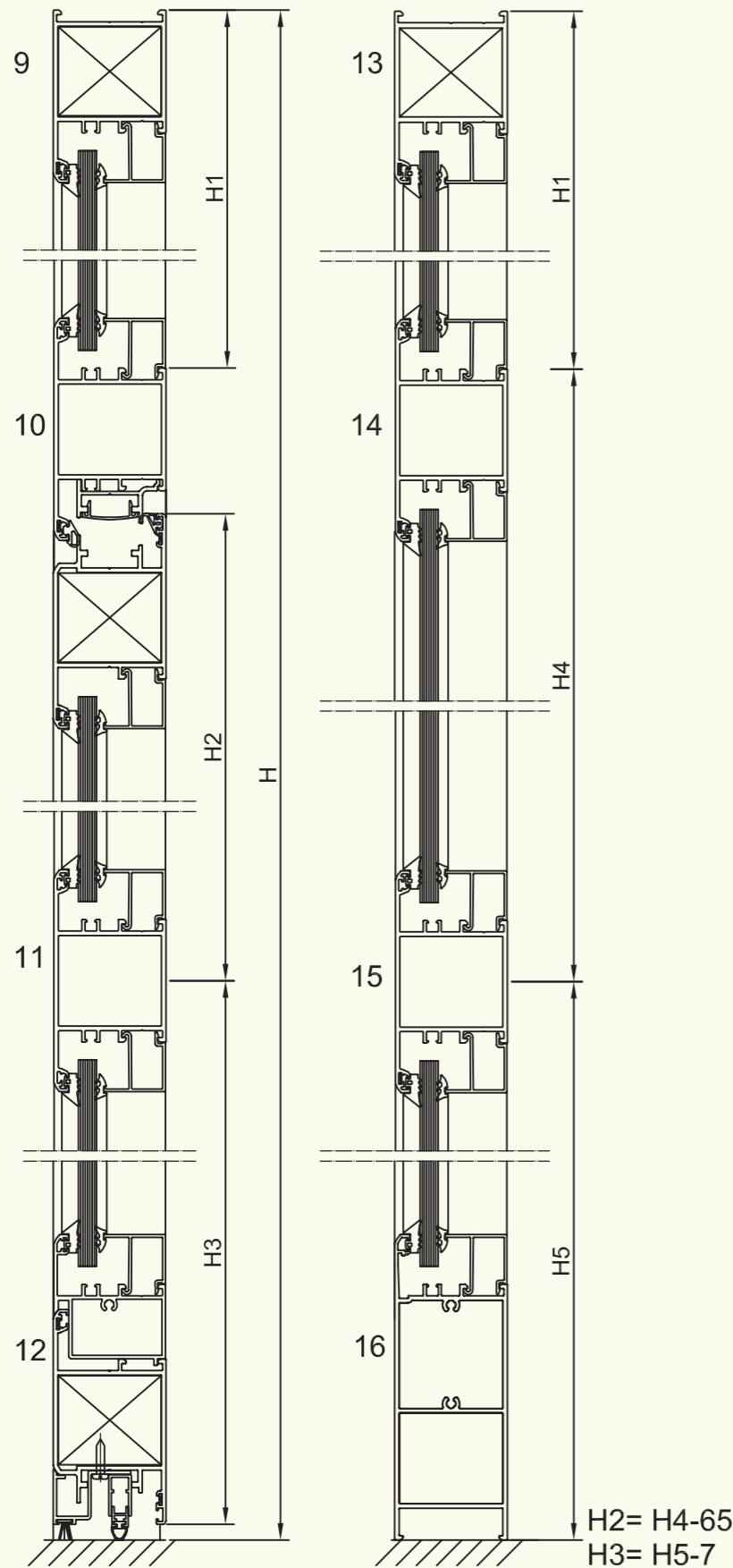
Nov./07

58/D11

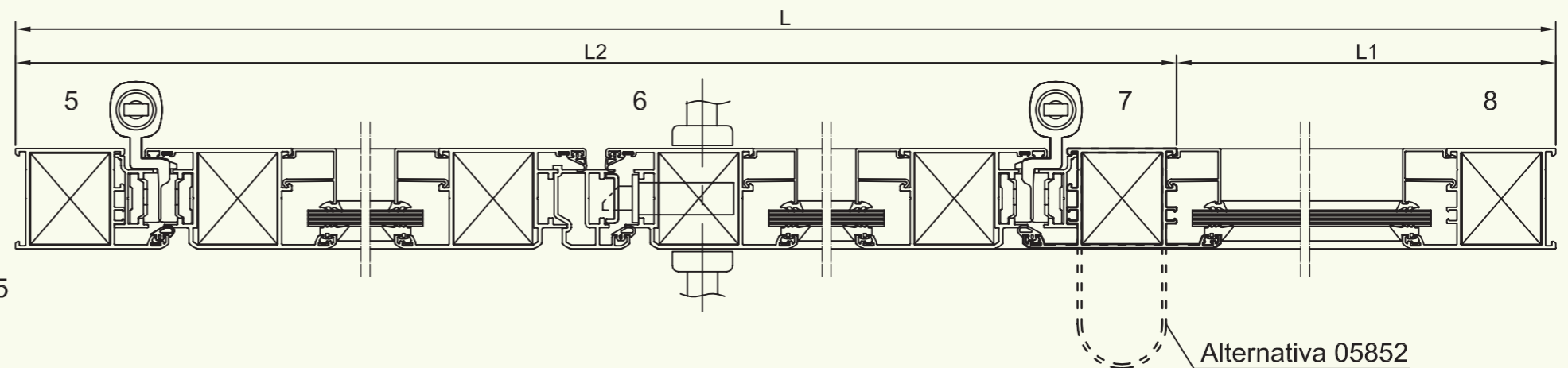
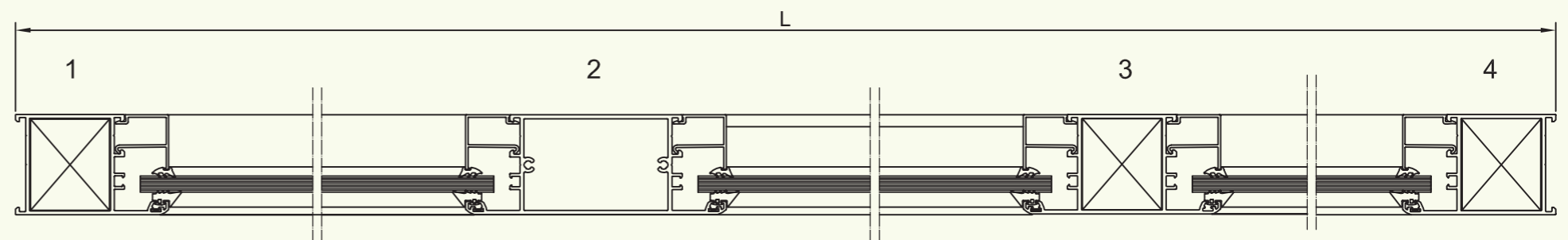
Nov./07

58/D11

Escala 1/3



AVISO: Las medidas y cantidades de esta página son orientativas, ALAS ALUMINIUM no se hace responsable de posibles errores que se produzcan al utilizar estos datos.



Puerta 2 hojas apertura interior con fijos sup. y lat.

Nov./07

58/D11/1

LISTA DE DESPIECE

PERFILES

DESCRIPCIÓN	REF.	DISEÑO	TIPO DE CORTE	MEDIDA	CANT.
Marco Puerta	05811			L	1
Marco Puerta	05811			H+60	2 (1+1)
Travesaño	05812			H+11	1
Travesaño	05812			L2-99	1
Travesaño	05812			L1-45	2
Travesaño	05812			L2/2-207	2
Travesaño extra	05822			H1-45	1
Zócalo marco	05827			L1-45	1
Hoja apert. int.	05813			L2/2-70	4
Hoja apert. int.	05813			H-H1-71	4
Supl. apert. int.	05810			L2-99	1
Supl. apert. int.	05810			H-H1-49	2 (1+1)
Inversor	05805			H-H1-98	1
Zócalo hoja	05828			L2/2-207	2
Remate inferior	05809			L2/2-122	2
Junquillo recto 27,5	01007			L2/2-97,5	4
Junquillo recto 27,5	01007			H1-98,5	6
Junquillo recto 27,5	01007			L2/2-217	8
Junquillo recto 27,5	01007			H2-145	4
Junquillo recto 27,5	01007			H3-178	6
Junquillo recto 27,5	01007			L1-55	6
Junquillo recto 27,5	01007			H4-126	2

&=>derecha o izquierda ?=>según medida
+=>según espesor *=>según color

ACCESORIOS

DESCRIPCIÓN	REFERENCIA	CANTIDAD
Bisagra contraste ALAS 58	21014020N0	4
Cerradura tres puntos picaporte Multiblindo ALAS 58	2307201000	1
Bombillo doble seguridad ALAS 58	2307504000	1
Pasador largo ALAS 58	2306301000	1
Pasador corto ALAS 58	2306302000	1
Encuentro central cerradura	2305707000	1
Encuentro sup/inf. cerradura	2305708000	2
Cerradero pasador ALAS 58	2305704000	1
Manilla puerta exterior doble	23092010**	1
Guarnición bajo puerta (s/med) (Opcional)	24080?000	2
Conjunto tapa remate 5809	2406401000	2
Tapa inversor 5805 (derecho)	2406118(D)00	1
Esc. bloqueo 46x40	2501107000	10
Esc. alineamiento 4,8x1,3	2501505000	18
Tope travesaño 19,5	2502003000	20

JUNTAS

DESCRIPCIÓN	REFERENCIA	CANT.
Junta marco 58	2401203000	1L2 3(H-H1)
Junta hoja 58	2401303000	1L2 4(H-H1)
Junta acrist. ext.	2402101000	6L 6H
Junta acrist. int.	240220+000	6L 6H
Burlete 7x10	2404202000	1L2

VIDRIOS

MEDIDAS	CANTIDAD
L2/2-114	H1-71 2
L1-70	H1-71 1
L2/2-233	H2-117 2
L2/2-233	H3-150 2
L1-70	H4-98 1
L1-70	H5-157 1



Puerta 2 hojas apertura exterior con fijos sup. y lat.

Puerta 2 hojas apertura exterior con fijos sup. y lat.

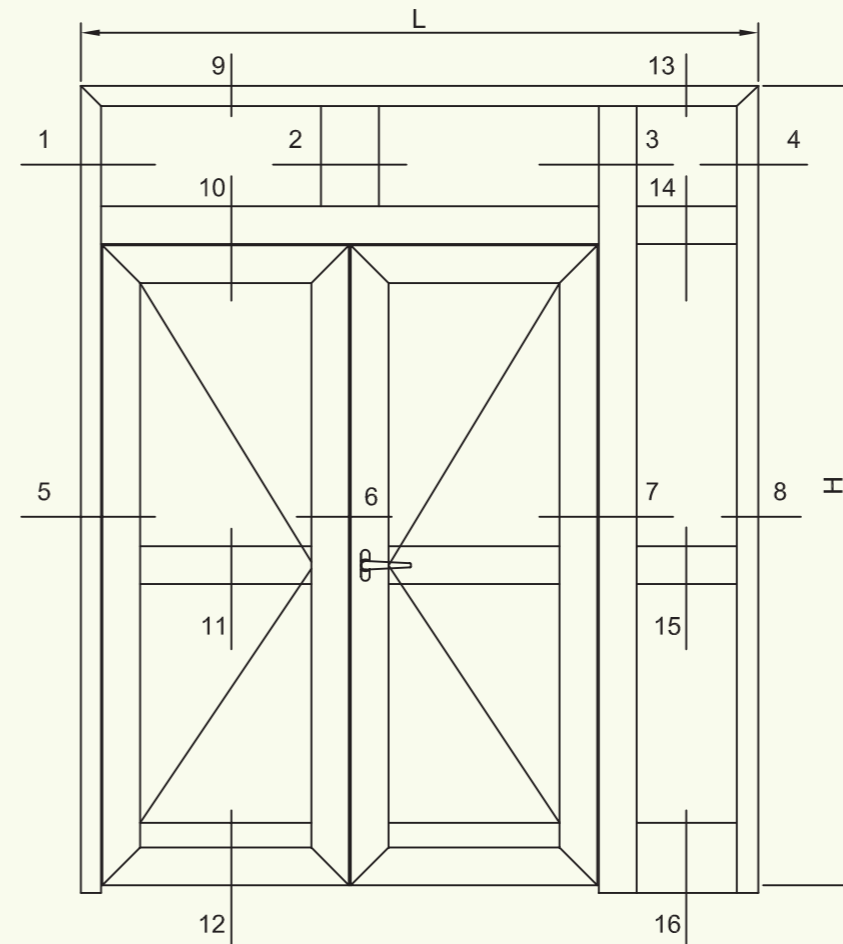
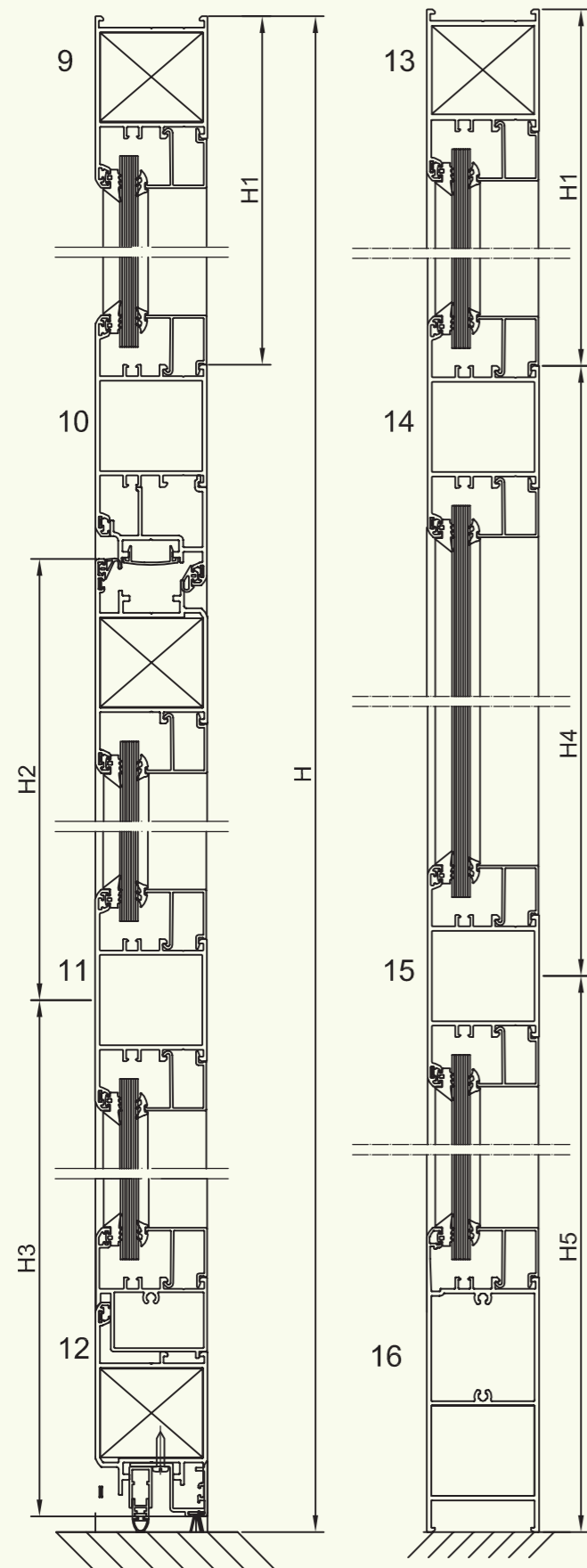
Nov./07

58/D12

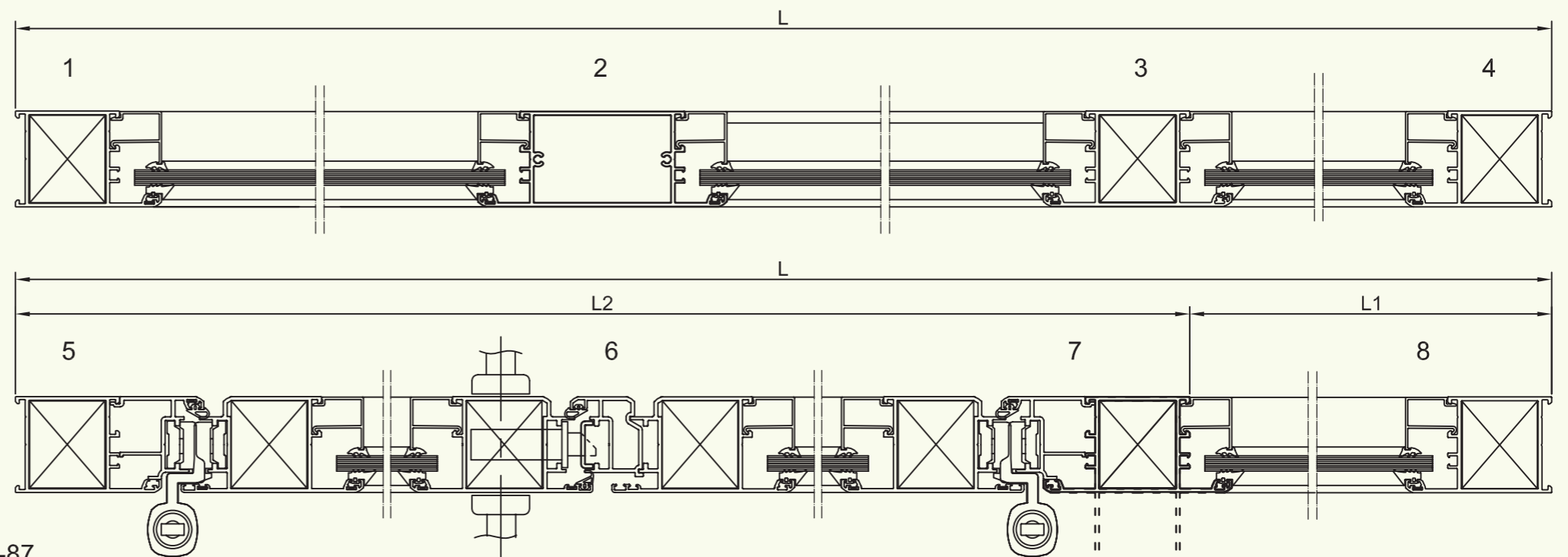
Nov./07

58/D12

Escala 1/3



AVISO: Las medidas y cantidades de esta página son orientativas, ALAS ALUMINIUM no se hace responsable de posibles errores que se produzcan al utilizar estos datos.



Alternativa 05852

Puerta 2 hojas apertura exterior con fijos sup. y lat.

Nov./07

58/D12/1

LISTA DE DESPIECE

PERFILES

DESCRIPCIÓN	REF.	DISEÑO	TIPO DE CORTE	MEDIDA	CANT.
Marco Puerta	05811			L	1
Marco Puerta	05811			H+60	2 (1+1)
Travesaño	05812			H+11	1
Travesaño	05812			L2-99	1
Travesaño	05812			L1-45	2
Travesaño	05812			L2-229	2
Travesaño extra	05822			H1-45	1
Zócalo marco	05827			L1-45	1
Hoja apert. ext.	05814			L2/2-92	4
Hoja apert. ext.	05814			H-H1-93	4
Supl. apert. ext.	05820			L2-99	1
Supl. apert. ext.	05820			H-H1-49	2 (1+1)
Inversor	05805			H-H1-120	1
Zócalo hoja	05828			L2/2-229	2
Remate inferior	05809			L2/2-144	2
Junquillo recto 27,5	01007			L2/2-97,5	4
Junquillo recto 27,5	01007			H1-98,5	6
Junquillo recto 27,5	01007			L2/2-239	8
Junquillo recto 27,5	01007			H2-145	4
Junquillo recto 27,5	01007			H3-178	6
Junquillo recto 27,5	01007			L1-55	6
Junquillo recto 27,5	01007			H4-126	2

&=>derecha o izquierda ?=>según medida
+=>según espesor *=>según color

ACCESORIOS

DESCRIPCIÓN	REFERENCIA	CANTIDAD
Bisagra contraste ALAS 58	21014020N0	4
Cerradura tres puntos picaporte Multiblindo ALAS 58	2307201000	1
Bombillo doble seguridad ALAS 58	2307504000	1
Pasador largo ALAS 58	2306301000	1
Pasador corto ALAS 58	2306302000	1
Encuentro central cerradura	2305707000	1
Encuentro sup/inf. cerradura	2305708000	2
Cerradero pasador ALAS 58	2305704000	1
Manilla puerta exterior doble	23092010**	1
Guarnición bajo puerta (s/med) (Opcional)	24080?000	1
Conjunto tapa remate 5809	2406401000	2
Tapa inversor 5805 (derecho)	2406118(D)00	1
Esc. bloqueo 46x40	2501107000	10
Esc. alineamiento 4,8x1,3	2501505000	18
Tope travesaño 19,5	2502003000	20

JUNTAS

DESCRIPCIÓN	REFERENCIA	CANT.
Junta marco 58	2401203000	1L2 3(H-H1)
Junta hoja 58	2401303000	1L2 4(H-H1)
Junta acrist. ext.	2402101000	6L 6H
Junta acrist. int.	240220+000	6L 6H
Burlete 7x10	2404202000	1L2

VIDRIOS

MEDIDAS	CANTIDAD
L2/2-114	H1-71 2
L1-70	H1-71 1
L2/2-255	H2-117 2
L2/2-255	H3-150 2
L1-70	H4-98 1
L1-70	H5-157 1

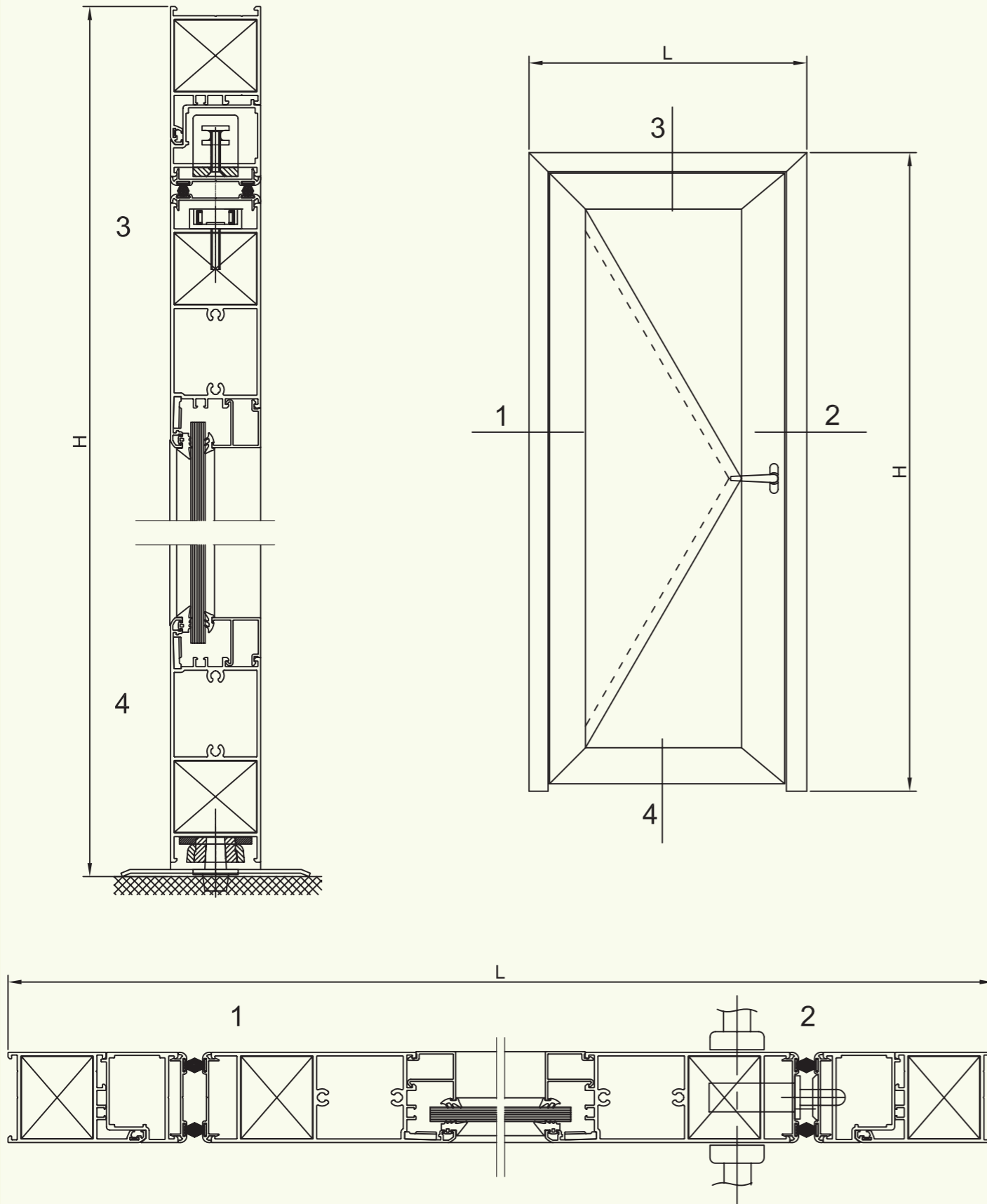


Puerta 1 hoja vaivén con 05827

Nov./07

58/E1

Escala 1/3



Puerta 1 hoja vaivén con 05827

Nov./07

58/E1

LISTA DE DESPIECE

PERFILES

DESCRIPCIÓN	REF.	DISEÑO	TIPO DE CORTE	MEDIDA	CANT.
Marco Puerta	05811			L	1
Marco Puerta	05811			H+60	2 (1+1)
Hoja vaivén	05827			L-225	2
Hoja vaivén	05827			H-116	2
Suplem. vaivén	05818			L-103	1
Suplem. vaivén	05818			H-52	2 (1+1)
Portaburlete Marco	05819			L-180	1
Portaburlete Marco	05819			H-90	2 (1+1)
Portaburlete Hoja	05819			L-216	1
Portaburlete Hoja	05819			H-111	2 (1+1)
Junquillo recto 27,5	01007			L-452	2
Junquillo recto 27,5	01007			H-387	2

ACCESORIOS

DESCRIPCIÓN	REFERENCIA	CANTIDAD
Mecanismo vaivén	2308301000	1
Cerradura tres puntos picaporte Multiblindo ALAS 58	2307201000	1
Manilla puerta exterior doble	23092010**	1
Esc. alineamiento ext.	2501401000	4
Esc. bloqueo 46x40	2501107000	6
Esc. alineamiento 4,8x1,3	2501505000	2
Bombillo doble seguridad ALAS 58	2307504000	1

AVISO: Las medidas y cantidades de esta página son orientativas, ALAS ALUMINIUM no se hace responsable de posibles errores que se produzcan al utilizar estos datos.

JUNTAS

DESCRIPCIÓN	REFERENCIA	CANT.
Junta acrist. ext.	2402101000	2L 2H
Junta acrist. int.	240220+000	2L 2H
Burlete 7x7,5	2404201000	4L 8H

VIDRIOS

MEDIDAS		CANTIDAD
L -468	H-359	1

&=>derecha o izquierda

+=>según espesor

*=>según color

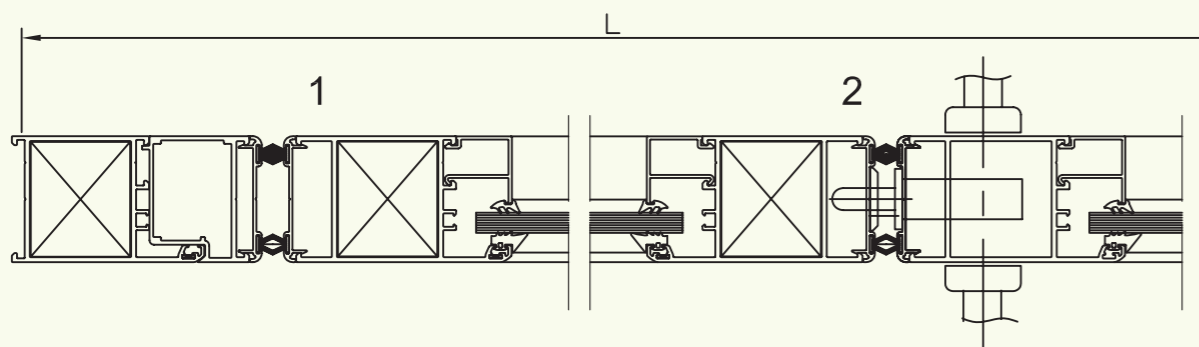
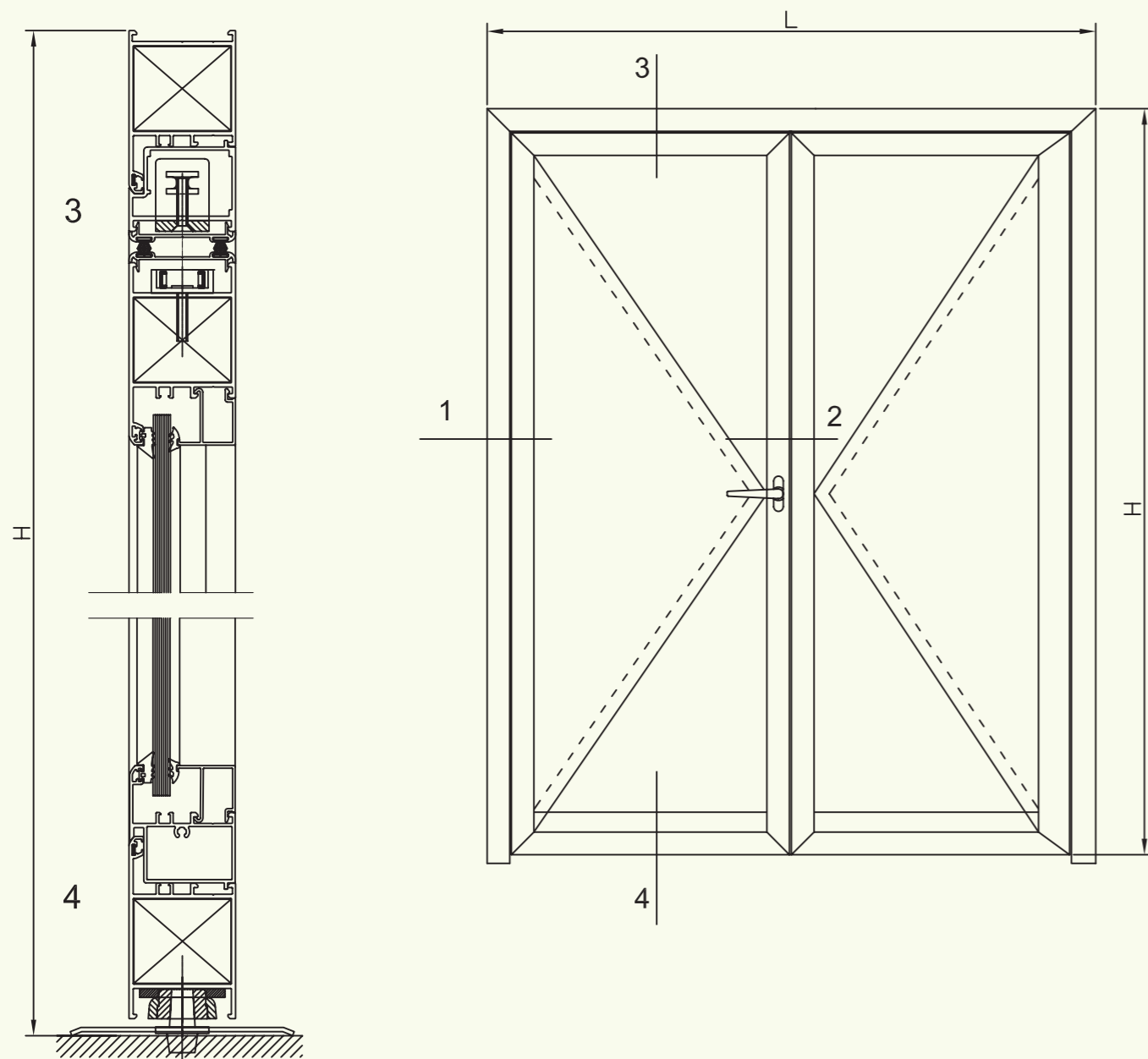


Puerta 2 hojas vaivén con 05817

Nov./07

58/E2

Escala 1/3



Puerta 2 hojas vaivén con 05817

Nov./07

58/E2

LISTA DE DESPIECE

PERFILES

DESCRIPCIÓN	REF.	DISEÑO	TIPO DE CORTE	MEDIDA	CANT.
Marco Puerta	05811			L	1
Marco Puerta	05811			H+60	2 (1+1)
Hoja vaivén	05817			L/2-122	4
Hoja vaivén	05817			H-116	4
Zócalo hoja (Opcional)	05828			L/2-239	2
Suplem. vaivén	05818			L-103	1
Suplem. vaivén	05818			H-52	2 (1+1)
Portaburlete	05819			L-180	1
Portaburlete	05819			H-90	2 (1+1)
Portaburlete	05819			L/2-112	2
Portaburlete	05819			H-111	4 (2+2)
Junquillo recto 27,5	01007			L/2-249	4
Junquillo recto 27,5	01007			H-321	4

ACCESORIOS

DESCRIPCIÓN	REFERENCIA	CANTIDAD
Mecanismo vaivén	2308301000	2
Cerradura tres puntos picaporte Multiblindo ALAS 58	2307201000	1
Bombillo doble seguridad ALAS 58	2307504000	1
Manilla puerta exterior doble	23092010**	1
Esc. bloqueo 46x40	2501107000	10
Esc. alineamiento 4,8x1,3	2501505000	10
Pasador plano Alas 58	23063050*0	2

AVISO: Las medidas y cantidades de esta página son orientativas, ALAS ALUMINIUM no se hace responsable de posibles errores que se produzcan al utilizar estos datos.

JUNTAS

DESCRIPCIÓN	REFERENCIA	CANT.
Junta acrist. ext.	2402101000	4L 4H
Junta acrist. int.	240220+000	4L 4H
Burlete 7x7,5	2404201000	4L 12H

VIDRIOS

MEDIDAS		CANTIDAD
L/2-264	H-293	2

&=>derecha o izquierda

+=>según espesor

*=>según color



Puerta 2 hojas vaivén con fijos sup. y lat.

Puerta 2 hojas vaivén con fijos sup. y lat.

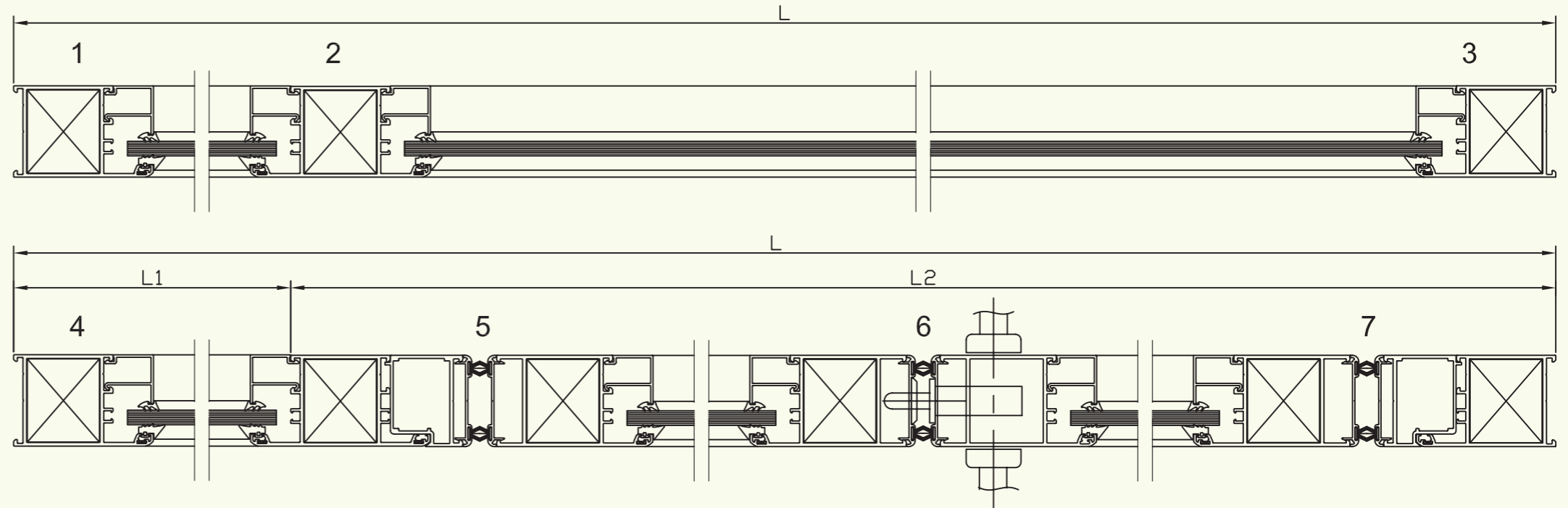
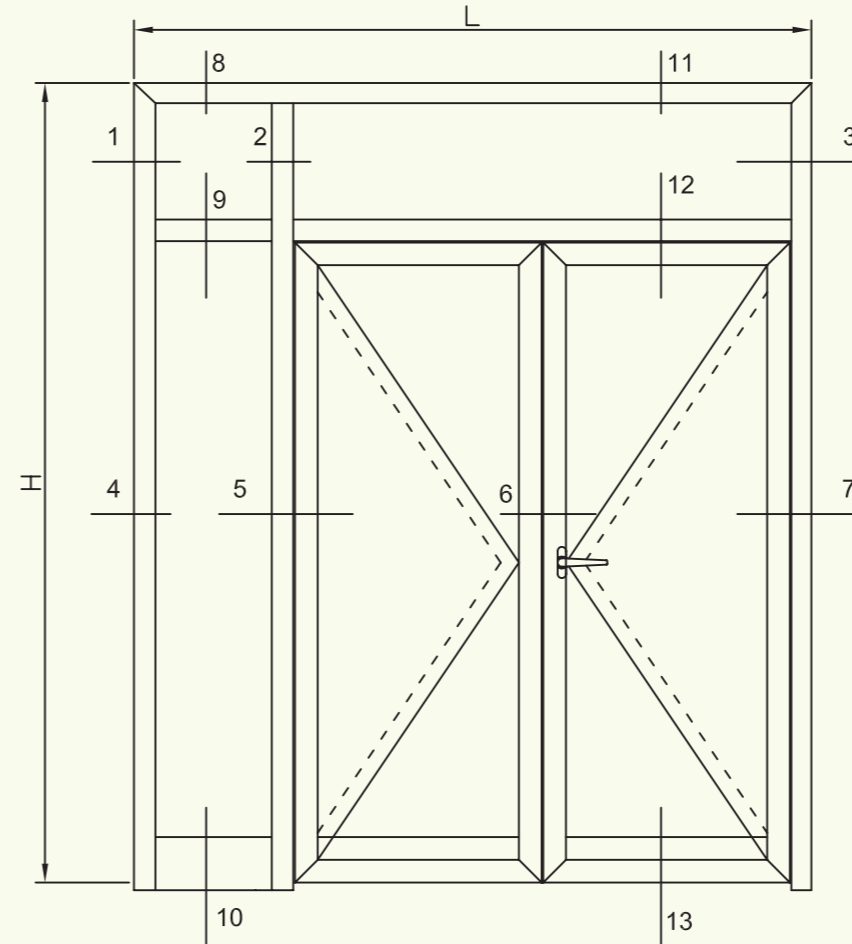
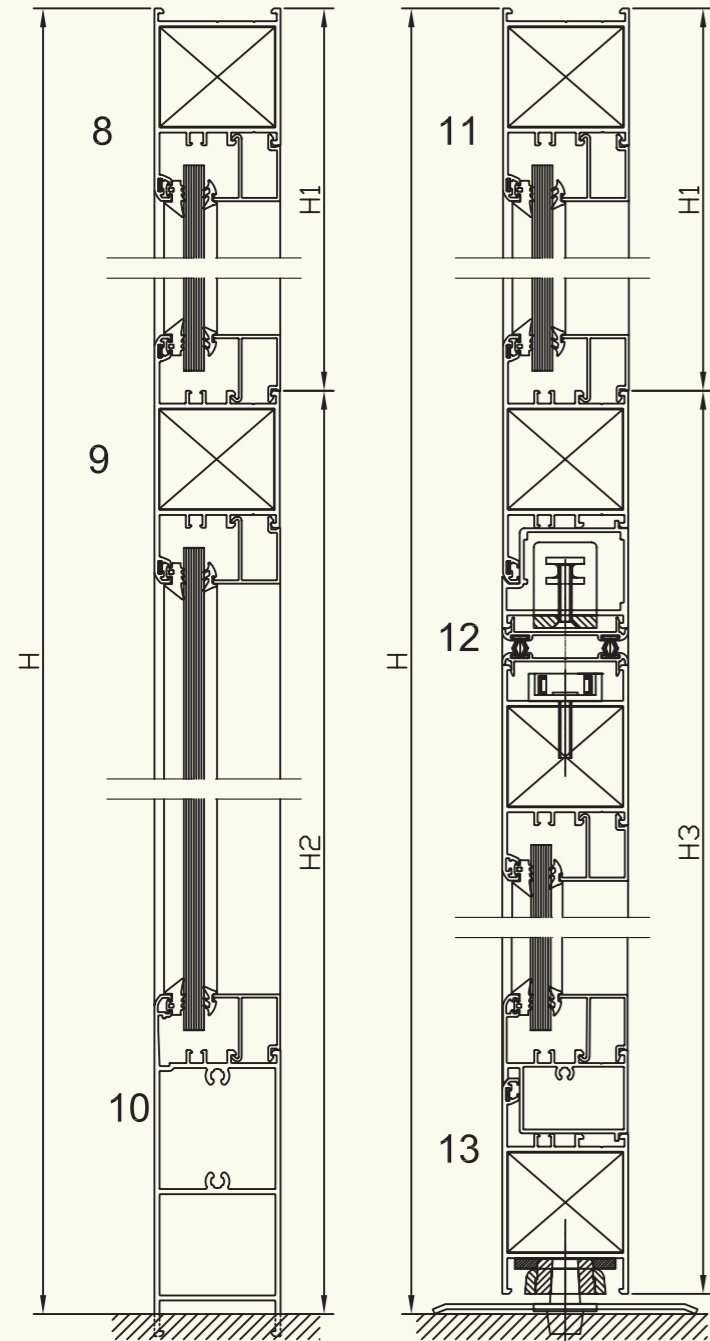
Nov./07

58/E3

Nov./07

58/E3

Escala 1/3



Puerta 2 hojas vaivén con fijos sup. y lat.

Nov./07

58/E3/1

LISTA DE DESPIECE

PERFILES

DESCRIPCIÓN	REF.	DISEÑO	TIPO DE CORTE	MEDIDA	CANT.
Marco Puerta	05811			L	1
Marco Puerta	05811			H+60	2 (1+1)
Travesaño	05812			L1-45	1
Travesaño	05812			L2-99	1
Travesaño	05812			H+11	1
Hoja vaivén	05817			L2/2-122	4
Hoja vaivén	05817			H3-116	4
Zócalo marco	05827			L1-45	1
Zócalo hoja (Opcional)	05828			L2/2-239	2
Suplem. vaivén	05818			L-103	1
Suplem. vaivén	05818			H3-52	2 (1+1)
Portaburlete	05819			L2-180	1
Portaburlete	05819			H3-90	2 (1+1)
Portaburlete	05819			L2/2-112	2
Portaburlete	05819			H3-111	4 (2+2)
Junquillo recto 27,5	01007			L2/2-249	4
Junquillo recto 27,5	01007			H3-313	4
Junquillo recto 27,5	01007			L2-109	2
Junquillo recto 27,5	01007			H1-99	4
Junquillo recto 27,5	01007			L1-55	4
Junquillo recto 27,5	01007			H2-203	2

AVISO: Las medidas y cantidades de esta página son orientativas, ALAS ALUMINIUM no se hace responsable de posibles errores que se produzcan al utilizar estos datos.

ACCESORIOS

DESCRIPCIÓN	REFERENCIA	CANTIDAD
Mecanismo vaivén	2308301000	2
Cerradura tres puntos picaporte Multiblindo ALAS 58	2307201000	1
Bombillo doble seguridad ALAS 58	2307504000	1
Manilla puerta exterior doble	23092010**	1
Esc. bloqueo 46x40	2501107000	10
Esc. alineamiento 4,8x1,3	2501505000	10
Tope travesaño 19,5	2502003000	10
Pasador plano Alas 58	23063050*0	2

JUNTAS

DESCRIPCIÓN	REFERENCIA	CANT.
Junta acrist. ext.	2402101000	10L 10H
Junta acrist. int.	240220+000	10L 10H
Burlete 7x7,5	2404201000	4L 12H

VIDRIOS

MEDIDAS		CANTIDAD
L2/2-264	H3-341	2
L2-124	H1-127	1
L1-70	H1-127	1
L1-70	H2-231	1

&=>derecha o izquierda

+=>según espesor

*=>según color



Detalles de montajes

Detalles de montajes

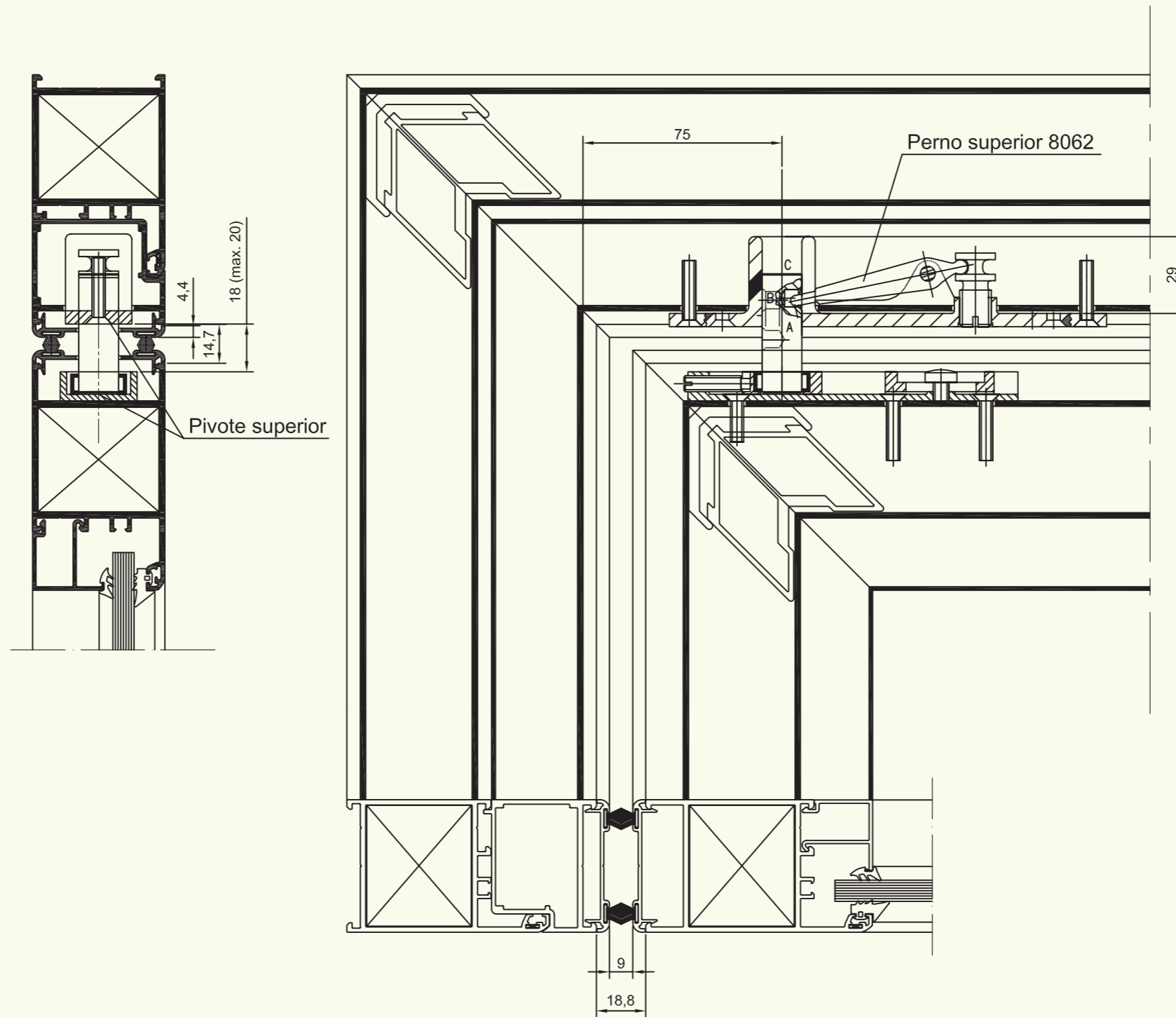
Nov./07

58/F1

58/F1

Escala 1/2

Sección superior vaivén





Detalles de montajes

Detalles de montajes

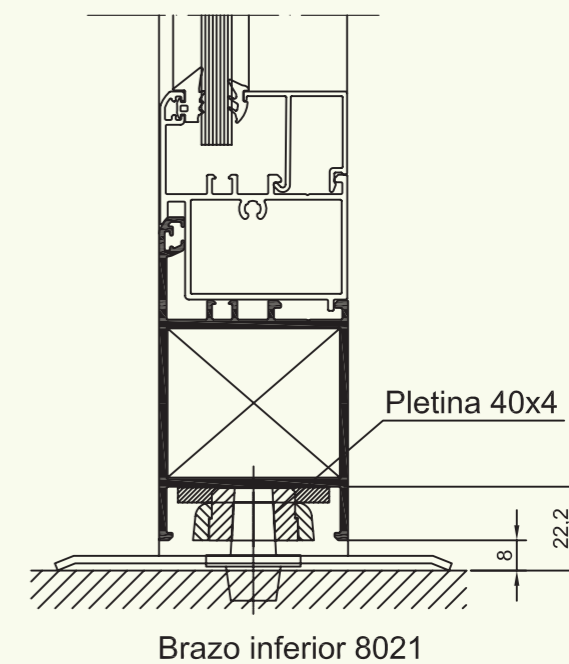
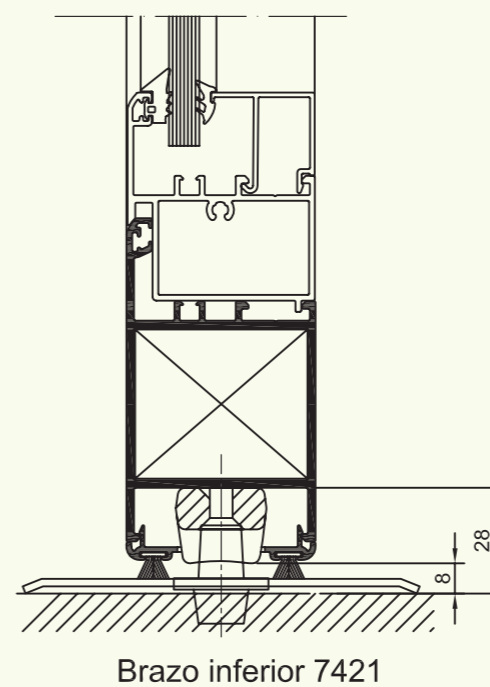
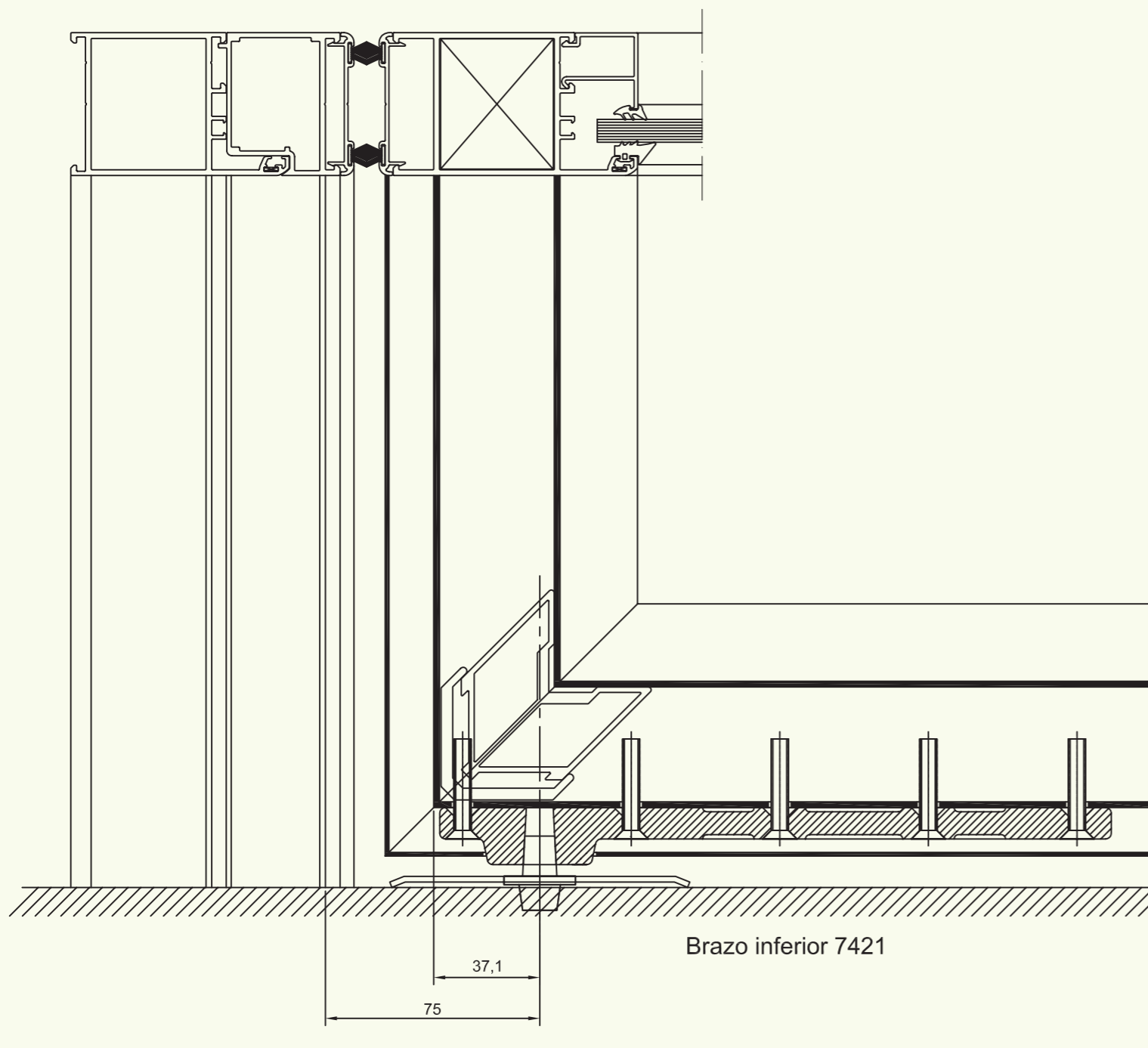
Nov./07

58/F2

58/F2

Escala 1/2

Sección inferior vaivén





Detalles de montajes

Detalles de montajes

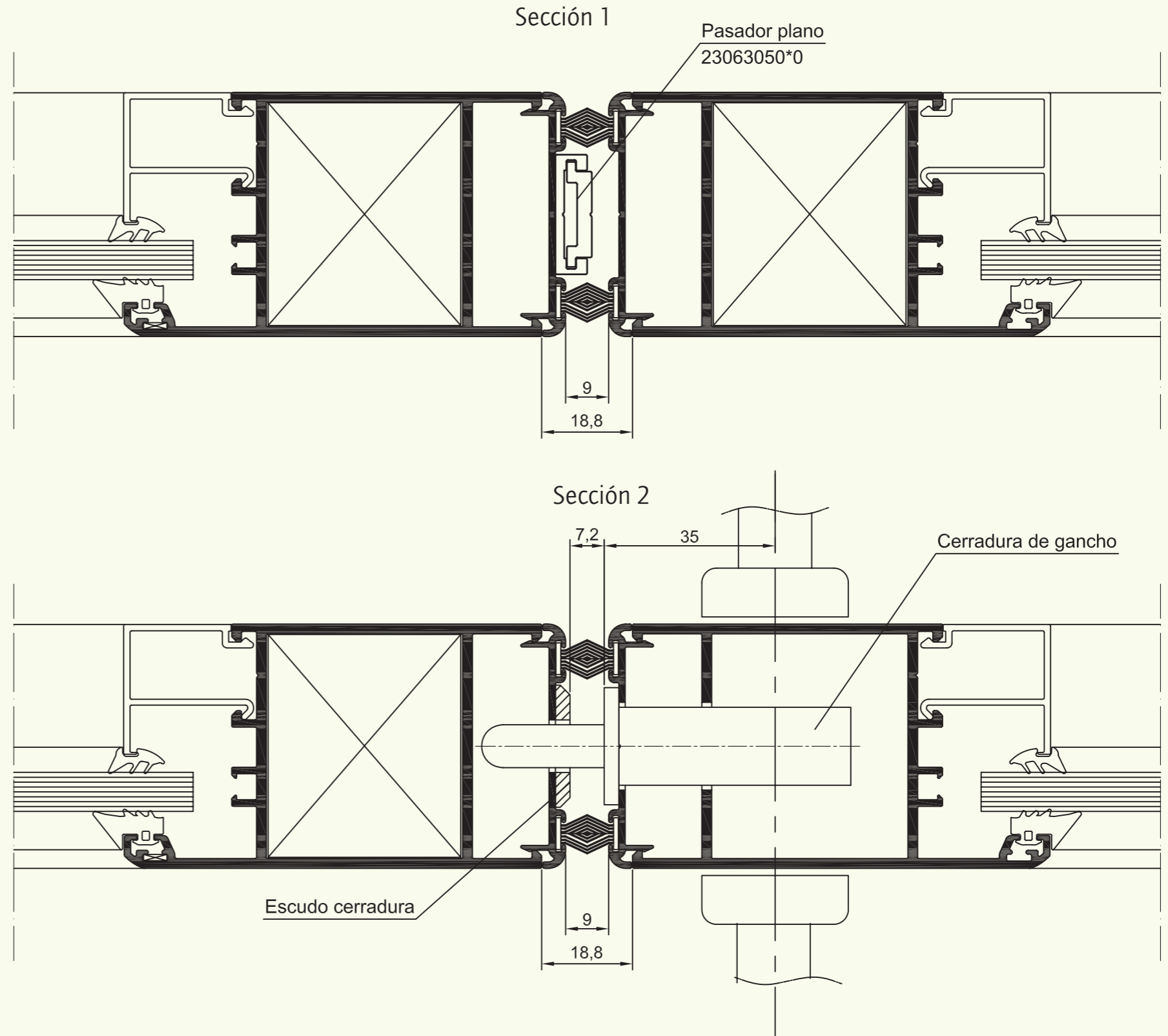
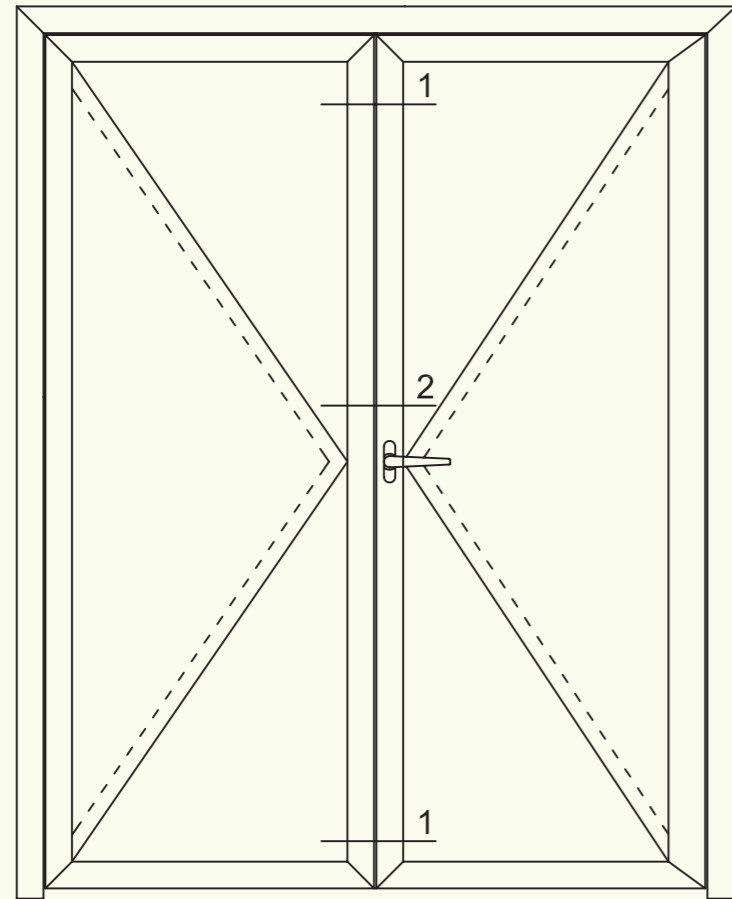
Nov./07

58/F3

58/F3

Escala 1/1

Secciones centrales 2 hojas

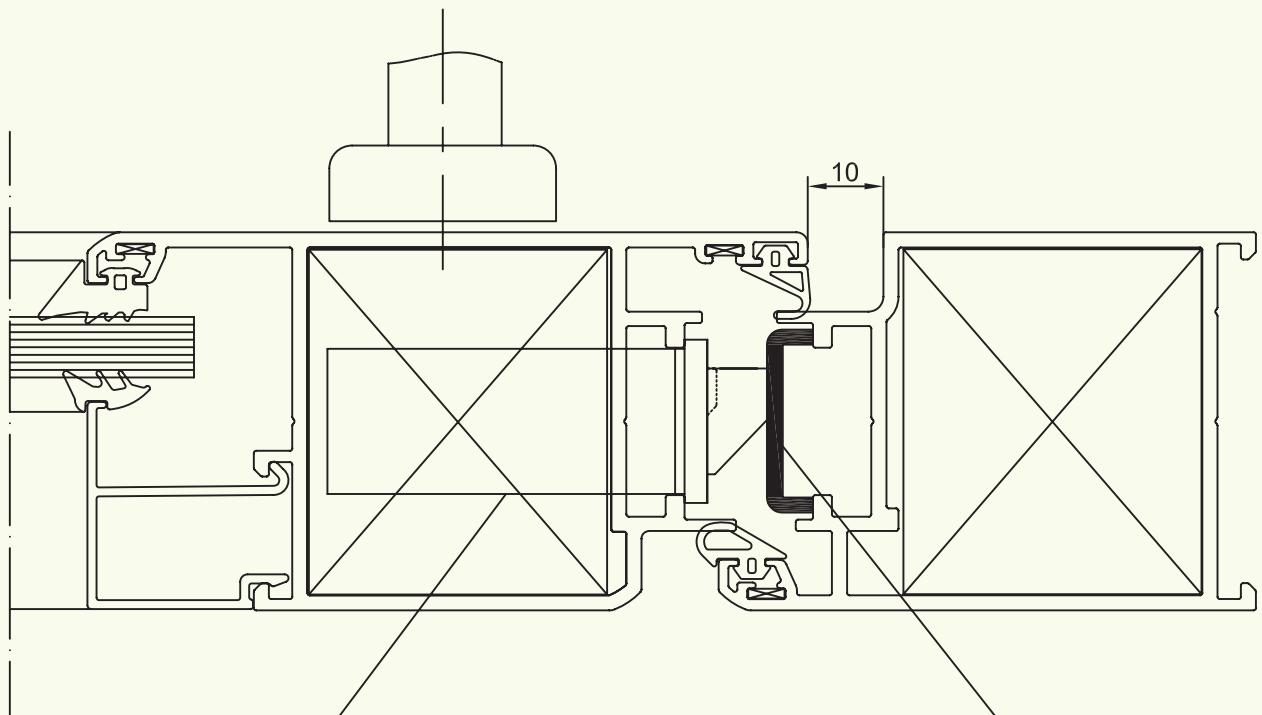


Montaje electrocerradura

Nov./07

58/F4

Escala 1/1



Electrocerradura ref. 2307301000

Encuentro central cerradura ref. 2305707000

Pasacables ref. 2307001000



ALAS
IBERIA aluminium

ALAS
IBERIA aluminium

Avda. Laviana S/N
33900 – Ciaño – Langreo
(Asturias) ESPAÑA
Tf. (+34) 985 989 600
Fax (+34) 985 989 601
e-mail: info@alasiberia.com

Su distribuidor más próximo:

