



Sistema
MIXTO ALUMINIO-MADERA
CANAL 16

Perfiles de aluminio y madera independientes,
unidos con presillas de poliamida.

- **Aperturas:**
Interior, oscilobatiente, plegable, osciloparalela
- **Dimensiones:**
Marco fijo 50 mm – Hoja móvil 71,5 mm
- **Cortes:**
A inglete
- **Uniones:**
Aluminio: Escuadras de bloqueo de 14 mm de altura
Escuadra alineamiento y fijación exterior
Madera: Grapado interior en ingletes
- **Ensamblado aluminio - madera:**
Madera independiente unida al aluminio con grapas puntuales de poliamida
Juntas EPDM perimetrales entre madera y aluminio para aislamiento
Junta aislante de PVC entre herraje y aluminio
- **Acristalamiento:**
Directo con juntas perimetrales; espesor base 24 mm
- **Estanqueidad:**
Triple junta EPDM
- **Coefficientes de transmisión térmica:**
(Según norma UNE-EN ISO-10077-1)
 - Perfiles nudo lateral.- $U_f = 3,4 \text{ W/m}^2/\text{°K}$
 - Acristalado con "Planilux" 6/12/4.- $U_w = 3,1 \text{ W/m}^2/\text{°K}$
 - Acristalado con "Cool-lite" 6/12/Planittherm 6.- $U_w = 2,5 \text{ W/m}^2/\text{°K}$
- **Aislamiento acústico:**
 - Acristalada con 6/12/4.- $R_w(C;Ctr) = 32 (-1;-3) \text{ dB}$
 - Acristalada con 8/12/6.- $R_w(C;Ctr) = 33 (-1;-3) \text{ dB}$
 - Acristalada con 6/12/(4+4).- $R_w(C;Ctr) = 36 (-1;-4)$



Relación de Perfiles

Nov./07

20/A1

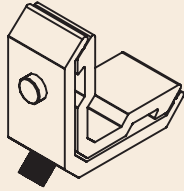
REF.	DISEÑO	DESCRIPCIÓN	PESO gr/m	SUPERF. TOTAL m ² /ml	MOMENTOS DE INERCIA I _x / I _y / cm ⁴	PAG Esc: 1:1
02001		Marco aluminio	904	0,441	5,67 / 7,38	C1
02002		Travesaño aluminio	1065	0,539	7,45 / 16,04	C2
02003		Hoja aluminio	1102	0,539	9,10 / 9,30	C1
02005		Inversor aluminio	925	0,463	6,24 / 10,62	C2
02006		Condensador	587	0,297	0,96 / 8,90	C3
02020		Junquillo P.V.C.	-	-	-	C3
21101		Aislante herraje P.V.C.	-	-	-	C3
2501*		Marco madera	-	0,103	-	C1
2502*		Travesaño madera	-	0,118	-	C2
2503*		Hoja madera	-	0,193	-	C1
2505*		Inversor madera	-	0,081	-	C2
2506*		Condensador madera	-	0,125	-	C3
2510*		Junquillo madera	-	0,089	-	C2



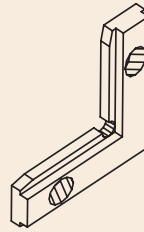
Accesorios y Juntas

Nov./07

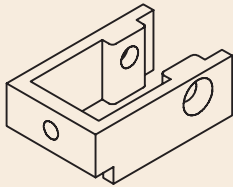
20/B1



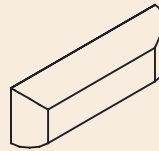
Escuadra bloqueo
23x14
Ref. 2501101000
(para 02001 y 02002)



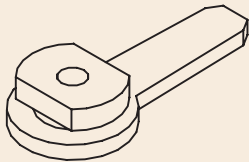
Escuadra alineamiento
53
Ref. 2501402000
(para 02003)



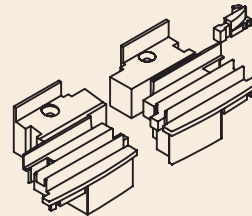
Tope travesaño ALAS
20/30
Ref. 2502004000



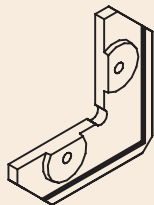
Tapa salida agua
Ref. 24062010*0



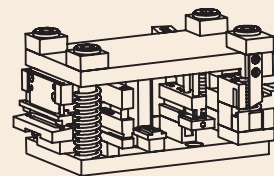
Pasador ensamblado
Ref. 2500002000



Juego tapa inversor
02005
Ref. 2406119000



Escuadra alineamiento
exterior
Ref. 2501401000
(para 02001)



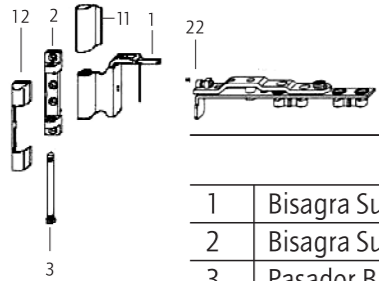
Troquel Alas
20-30-33
Ref. 4T011



Herraje - Hoja pasiva

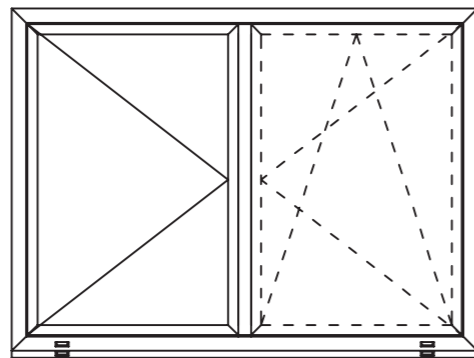
Nov./07

20/B2

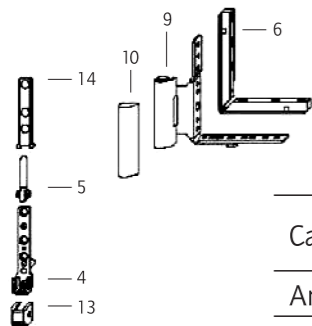


Cierre por falleba

	DESCRIPCIÓN	REF.
1	Bisagra Superior Hoja 13-20 L.I.	2104102000
2	Bisagra Superior Marco L.I.	2104203000
3	Pasador Bisagra Superior L.I.	2104204000
4	Bisagra Inferior Marco L.I.	2105203000
5	Pasador Bisagra Inferior L.I.	2105204000
6	Distanciador 13-20	2105103&00
9	Bisagra Inferior Con Escuadra a Canal L.I.	2105104&00
10	Tapa Bisagra Inferior Hoja "color"	2105111&**
11	Tapa Bisagra Superior Hoja "color"	21041110**
12	Tapa Bisagra Superior Marco "color"	21042110**
13	Tapa Bisagra Inferior Marco "color" 100 Kg	21052110**
14	Tapa Bisagra Inferior Marco "color"	21052210**
17	Cerradero Bulon 20-30	2305207000
22	Falso Compás Practicable L.I.	2101204000
23	Pasador Inferior Basculamiento Lateral 20-30	2306202000
24	Cierre Central Ocul. Hoja L.I.	2305805000
25	Cierre Central Ocul. Marco 20-30	2305804000
26	Cerradero Pasador L.I.	2305209000
27	Pasador Sup. Basculamiento Lateral 20-30	2306203000



* Según color
& Según mano
@ Según alto
\$ Según ancho



Herraje hoja pasiva para canal 16 mm

Campos de aplicación	VENTANA		PUERTA máx.
	mín.	máx.	
Ancho hoja (mm.)	290	1560	1110
Alto hoja (mm.)	480	1920	2360
Peso por hoja (Kg)	100		100



26



17

Cierre por pasadores

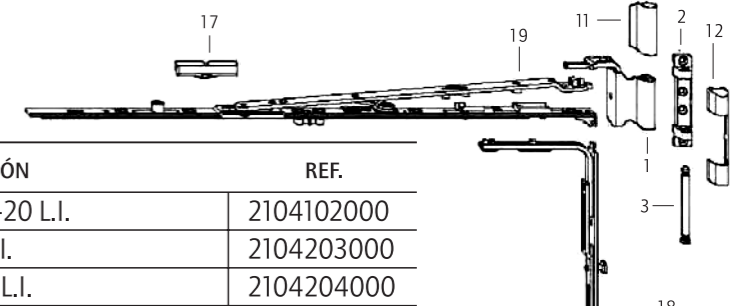
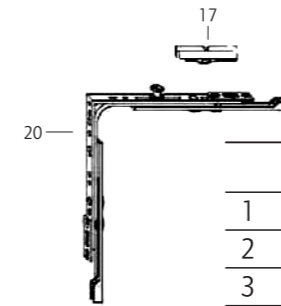


23

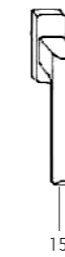
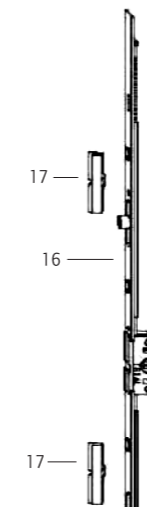
Herraje - Hoja activa

Nov./07

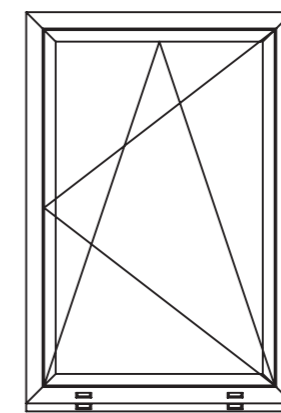
20/B2



	DESCRIPCIÓN	REF.
1	Bisagra Superior Hoja 13-20 L.I.	2104102000
2	Bisagra Superior Marco L.I.	2104203000
3	Pasador Bisagra Superior L.I.	2104204000
4	Bisagra Inferior Marco L.I.	2105203000
5	Pasador Bisagra Inferior L.I.	2105204000
6	Distanciador 13-20	2105103&00
7	Terminal Basculante Lateral L.I.	2301707000
8	Cerradero Basculante Lateral L.I.	2305208000
9	Bisagra Inf. Con escuadra a canal L.I.	2105104&00
10	Tapa Bisagra Inferior Hoja "color"	2105111&**
11	Tapa Bisagra Superior Hoja "color"	21041110**
12	Tapa Bisagra Superior Marco "color"	21042110**
13	Tapa Bisagra Inferior Marco "color" 100 kg.	21052110**
14	Tapa Bisagra Inferior Marco "color"	21052210**
15	Manilla Brest "color"	23121010**
16	Falleba L.I.	231312@000
17	Cerradero Bulon 20-30	2305207000
18	Ángulo Tirante Supl. L.I.	230261@000
19	Compás L.I.	230230\$000
20	Ángulo Reenvío L.I.	230261\$000



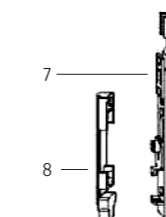
15



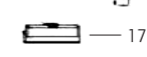
* Según color
& Según mano
@ Según alto
\$ Según ancho

Herraje oscilobatiente para canal 16 mm

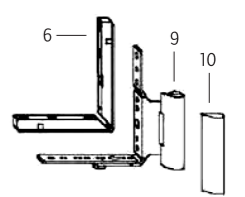
Campos de aplicación	VENTANA		PUERTA máx.
	mín.	máx.	
Ancho hoja (mm.)	290	1580	1110
Alto hoja (mm.)	480	1920	2360
Peso por hoja (Kg)	100		100



18



17



14

5

4

13



Accesorios y Juntas

Nov./07

20/B3



Junta central
Ref. 2401102000



Junta exterior marco
Ref. 2401201000



Junta acristamiento exterior
Ref. 2402101000



Junta acrist. interior 2 mm.
Ref. 2402205000



Junta acrist. interior 3 mm.
Ref. 2402204000



Junta acrist. interior 4 mm.
Ref. 2402201000



Junta acrist. interior 5 mm.
Ref. 2402202000



Junta acrist. interior 6 mm.
Ref. 2402203000



Aislante marco
Ref. 2401304000



Junta hoja (21103)
Ref. 2401302000



Aislante condensador (21106)
Ref. 2401306000



Ángulo vulcanizado p/2401102000
Ref. 2407005000

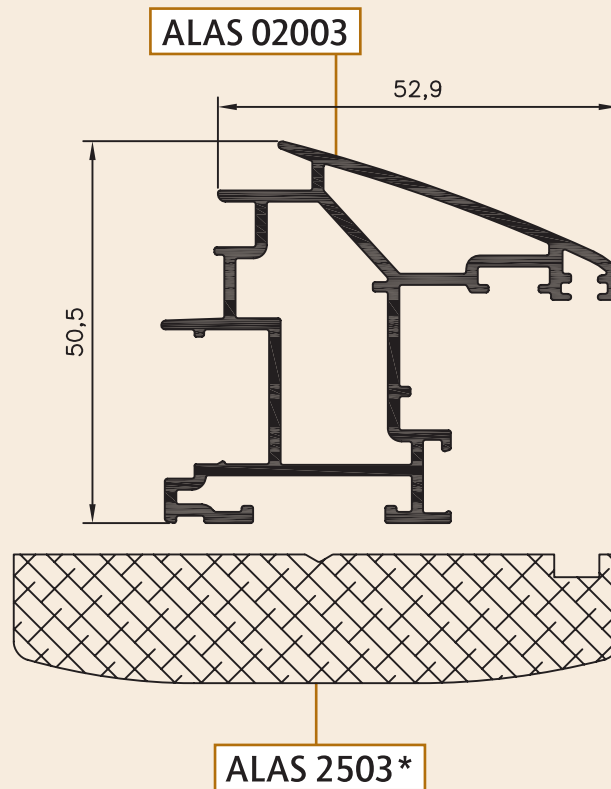
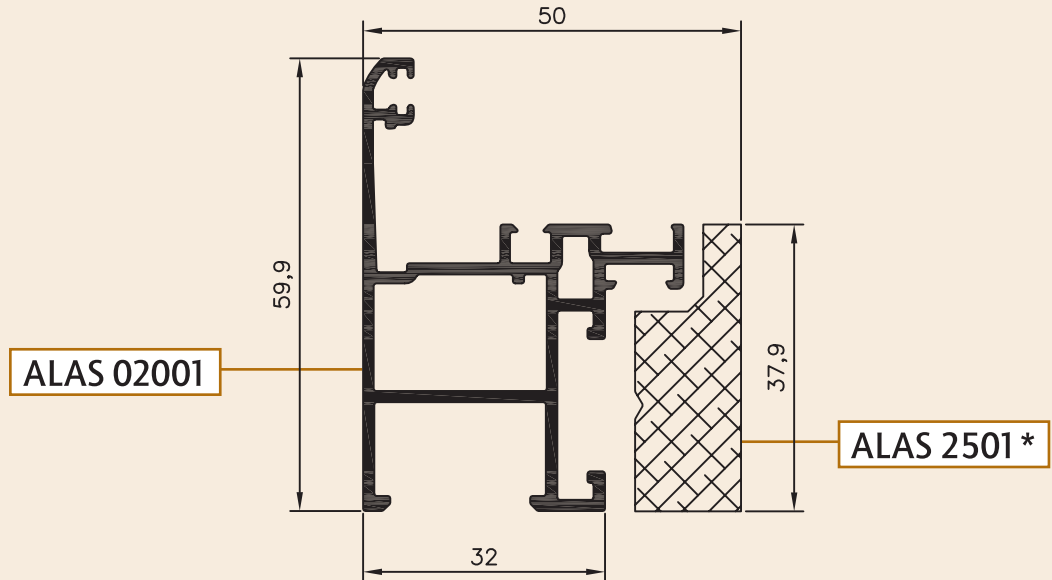


Perfiles

Nov./07

20/C1

Escala 1/1



* R = roble
S = sapely

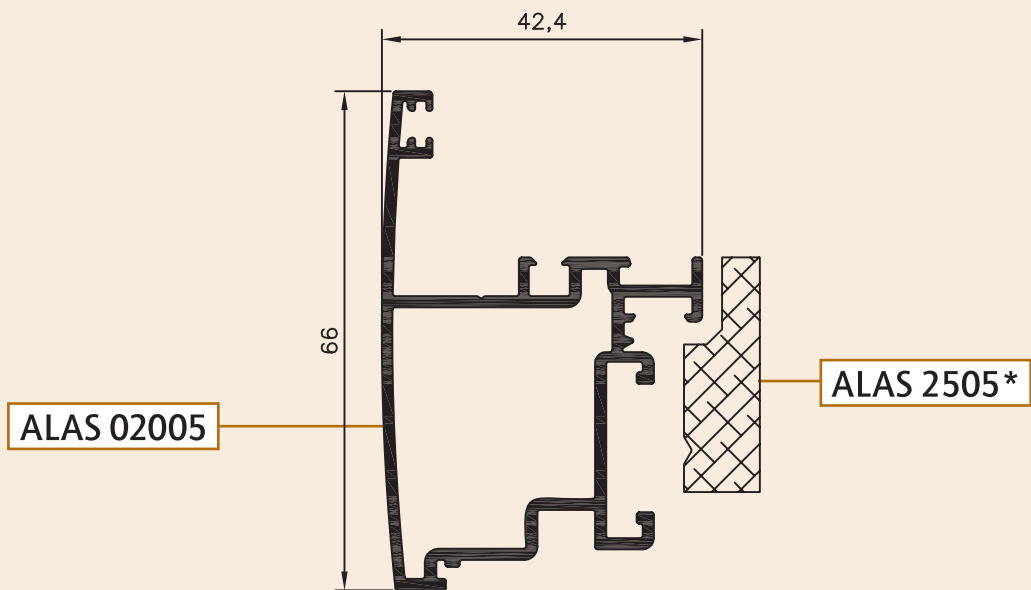
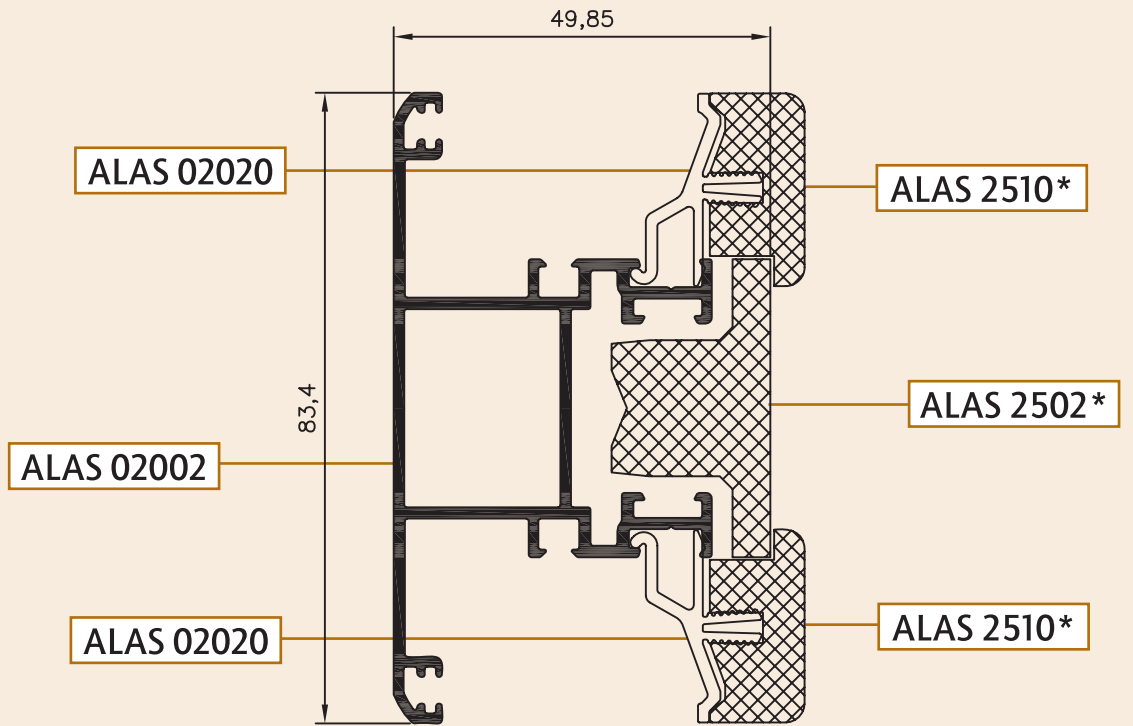


Perfiles

Nov./07

20/C2

Escala 1/1



* R = roble
S = sapely

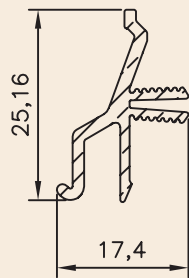
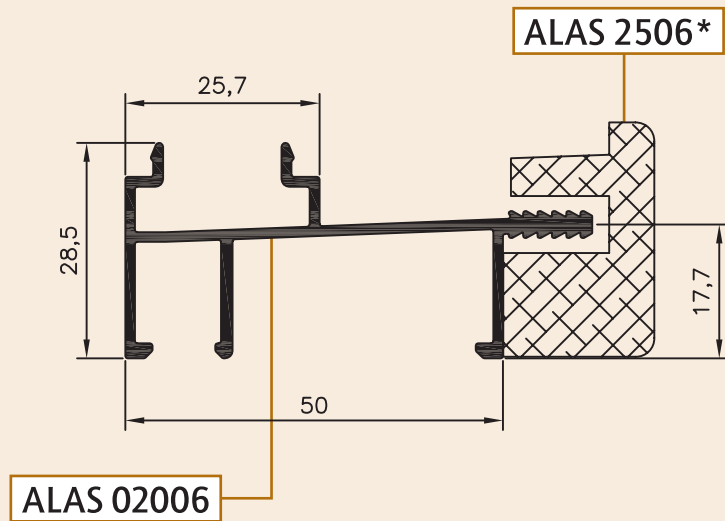


Perfiles

Nov./07

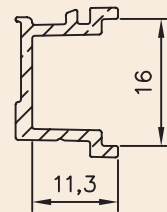
20/C3

Escala 1/1



Perfil P.V.C.

ALAS 02020



Perfil P.V.C.

ALAS 21101

* R = roble
S = sapely

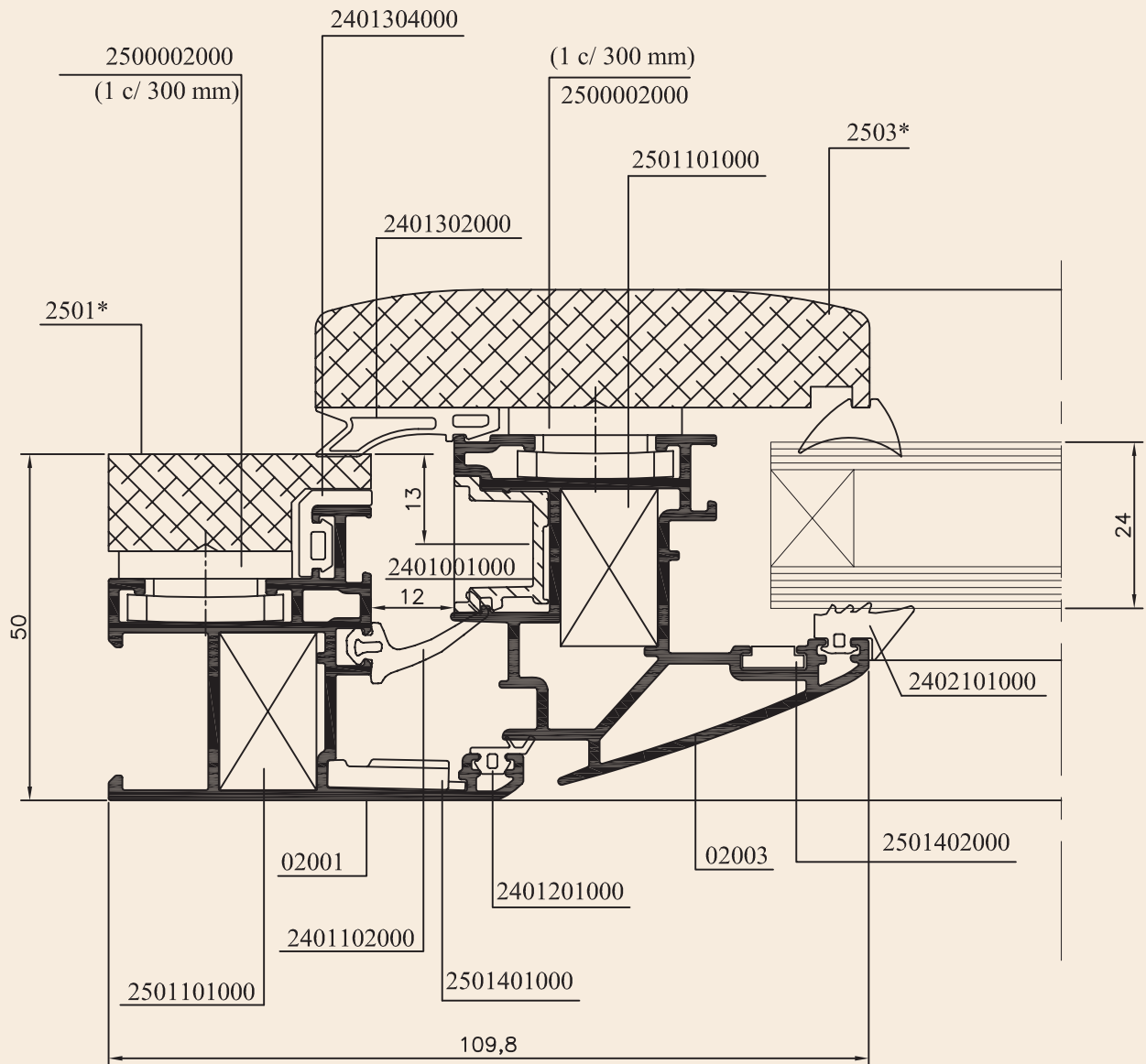


Ventanas

Nov./07

20/D1

NUDO LATERAL



* R = roble
S = sapely

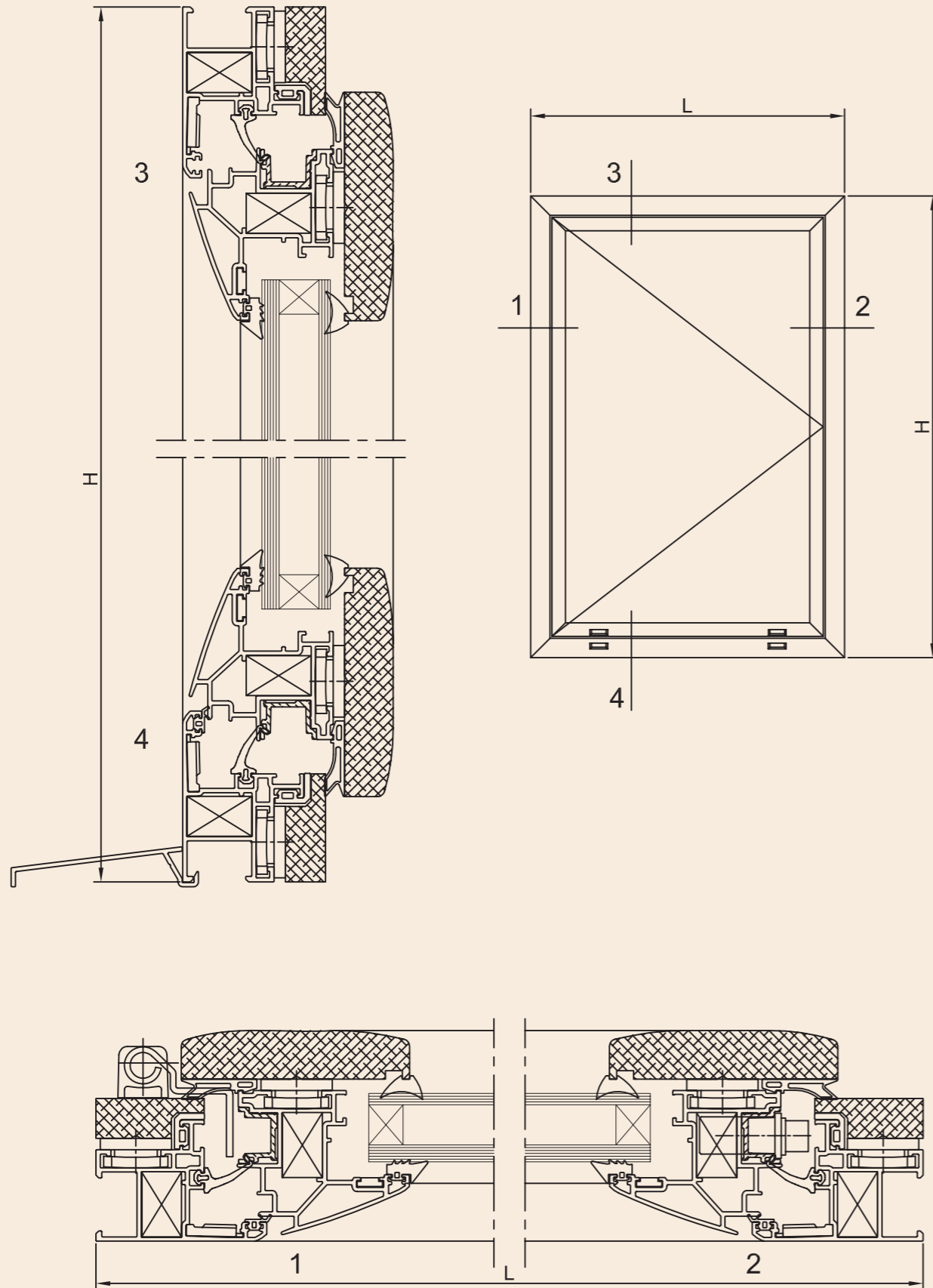


Ventana de 1 hoja

Nov./07

20/D2

Escala 1/2



Ventana de 1 hoja

Nov./07

20/D2

LISTA DE DESPIECE

PERFILES

DESCRIPCIÓN	REF.	DISEÑO	TIPO DE CORTE	MEDIDA	CANT.
Marco ventana	02001			L	2
Marco ventana	02001			# H	2
Hoja ventana	02003			L-101	2
Hoja ventana	02003			# H-101	2
Marco madera	2501 *			L	2
Marco madera	2501 *			# H	2
Hoja madera	2503 *			L-61	2
Hoja madera	2503 *			# H-61	2
Aisl. herraje PVC	21101			L-101	2
Aisl. herraje PVC	21101			# H-101	2
Vierteaguas 60	01131			L	1

Si se coloca condensador 02006 disminuir 24 mm. a la altura en todos los perfiles verticales

VIDRIOS

MEDIDAS		CANTIDAD
L - 190	H - 190	1

&=>derecha o izquierda +=>según espesor *=>según color

ACCESORIOS

DESCRIPCIÓN	REFERENCIA	CANTIDAD PRACTI/OSCILO
Tapa salida agua	24062010**	4
Ángulo vulcanizado	2407005000	4
Esc. bloqueo 23x14	2501101000	8
Esc. alineamiento ext.	2501401000	4
Esc. alineamiento 53	2501402000	4
Pasador ensamblado	2500002000	$\frac{4L+4H}{300}$ (Aprox.)

Ver herraje páginas 20/B2 y 20/D8

AVISO: Las medidas y cantidades de esta página son orientativas, ALAS ALUMINIUM no se hace responsable de posibles errores que se produzcan al utilizar estos datos.

JUNTAS

DESCRIPCIÓN	REFERENCIA	CANT.
Junta central	2401102000	2L 2H
Junta exterior marco	2401201000	L 2H (Opcional)
Junta hoja	2401302000	2L 2H
Aislante marco	2401304000	2L 2H
Junta acrist. ext.	2402101000	2L 2H
Junta acrist. int.	240220+000	2L 2H

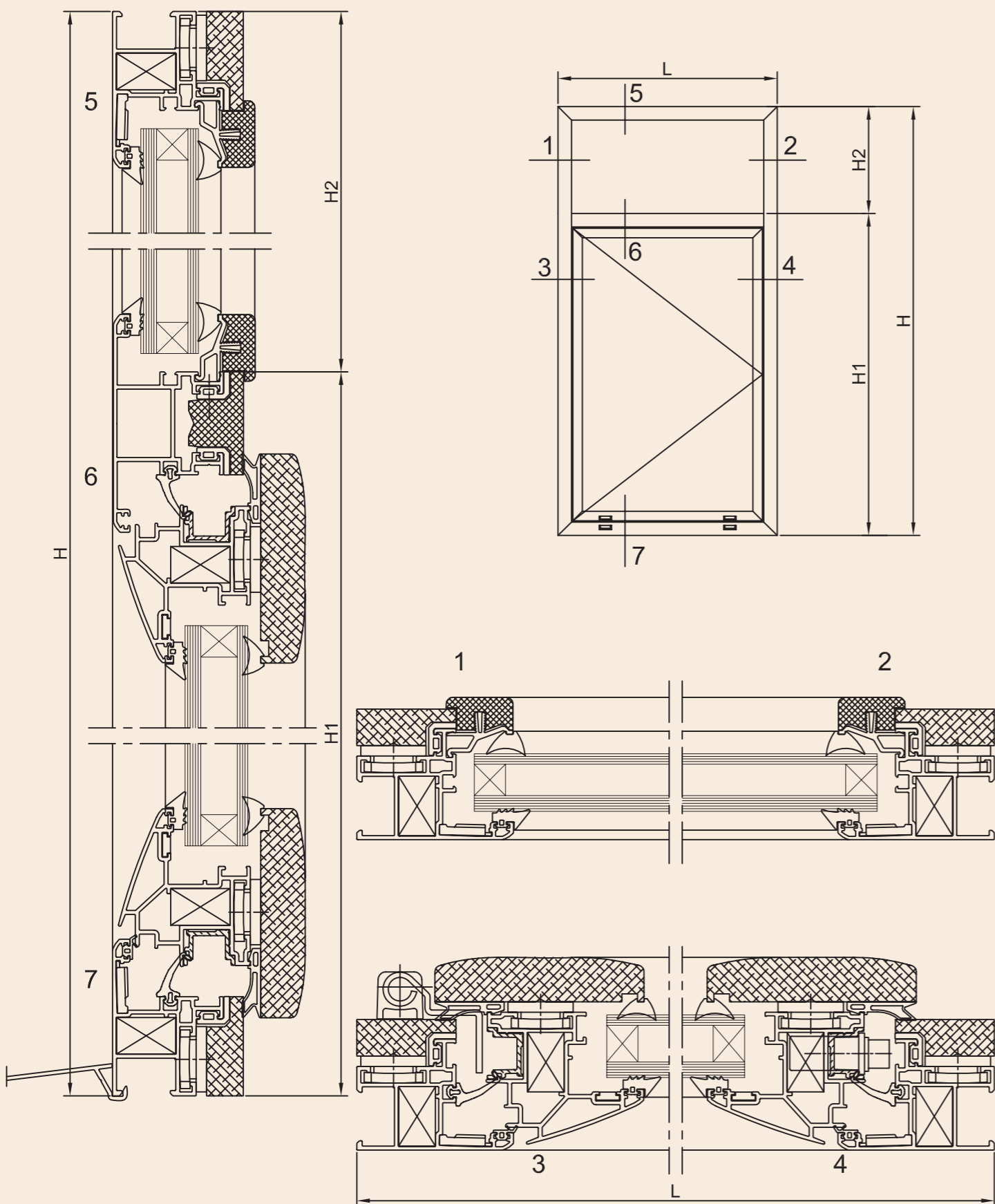


Ventana de 1 hoja con mainel

Nov./07

20/D3

Escala 1/2



Ventana de 1 hoja con mainel

Nov./07

20/D3

LISTA DE DESPIECE

PERFILES

DESCRIPCIÓN	REF.	DISEÑO	TIPO DE CORTE	MEDIDA	CANT.
Marco ventana	02001			L	2
Marco ventana	02001			# H	2
Travesaño ventana	02002			L-65,5	1
Hoja ventana	02003			L-101	2
Hoja ventana	02003			# H1-102,5	2
Junquillo PVC	02020			L-120	2
Junquillo PVC	02020			H2-82	2
Marco madera	2501*			L	2
Marco madera	2501*			# H	2
Travesaño madera	2502*			L-76	1
Hoja madera	2503*			L-61	2
Hoja madera	2503*			# H1-62,5	2
Junq. madera	2510*			L-68,5	2
Junq. madera	2510*			H2-30,5	2
Aisl. herraje PVC	21101			L-101	2
Aisl. herraje PVC	21101			# H1-102,5	2
Vierteaguas 60	01131			L	1

Si se coloca condensador 02006 disminuir 24 mm. a la altura en todos los perfiles verticales

ACCESORIOS

DESCRIPCIÓN	REFERENCIA	CANTIDAD PRACTI/OSCILO
Tapa salida agua	24062010**	4
Ángulo vulcanizado	2407005000	4
Esc. bloqueo 23x14	2501101000	8
Esc. alineamiento ext.	2501401000	4
Esc. alineamiento 53	2501402000	4
Tope travesaño Alas 20/30	2502004000	2
Pasador ensamblado	2500002000	$\frac{4L+4H}{300}$ (Aprox.)

Ver herraje páginas 20/B2 y 20/D8

AVISO: Las medidas y cantidades de esta página son orientativas, ALAS ALUMINIUM no se hace responsable de posibles errores que se produzcan al utilizar estos datos.

JUNTAS

DESCRIPCIÓN	REFERENCIA	CANT.
Junta central	2401102000	2L 2H1
Junta exterior marco	2401201000	L 2H1 (Opcional)
Junta hoja	2401302000	2L 2H1
Aislante marco	2401304000	4L 2H
Junta acrist. ext.	2402101000	4L 2H
Junta acrist. int.	240220+000	4L 2H

VIDRIOS

MEDIDAS		CANTIDAD
L-190	H1-190	1
L-90	H2-52	1

&=>derecha o izquierda +=>según espesor *=>según color

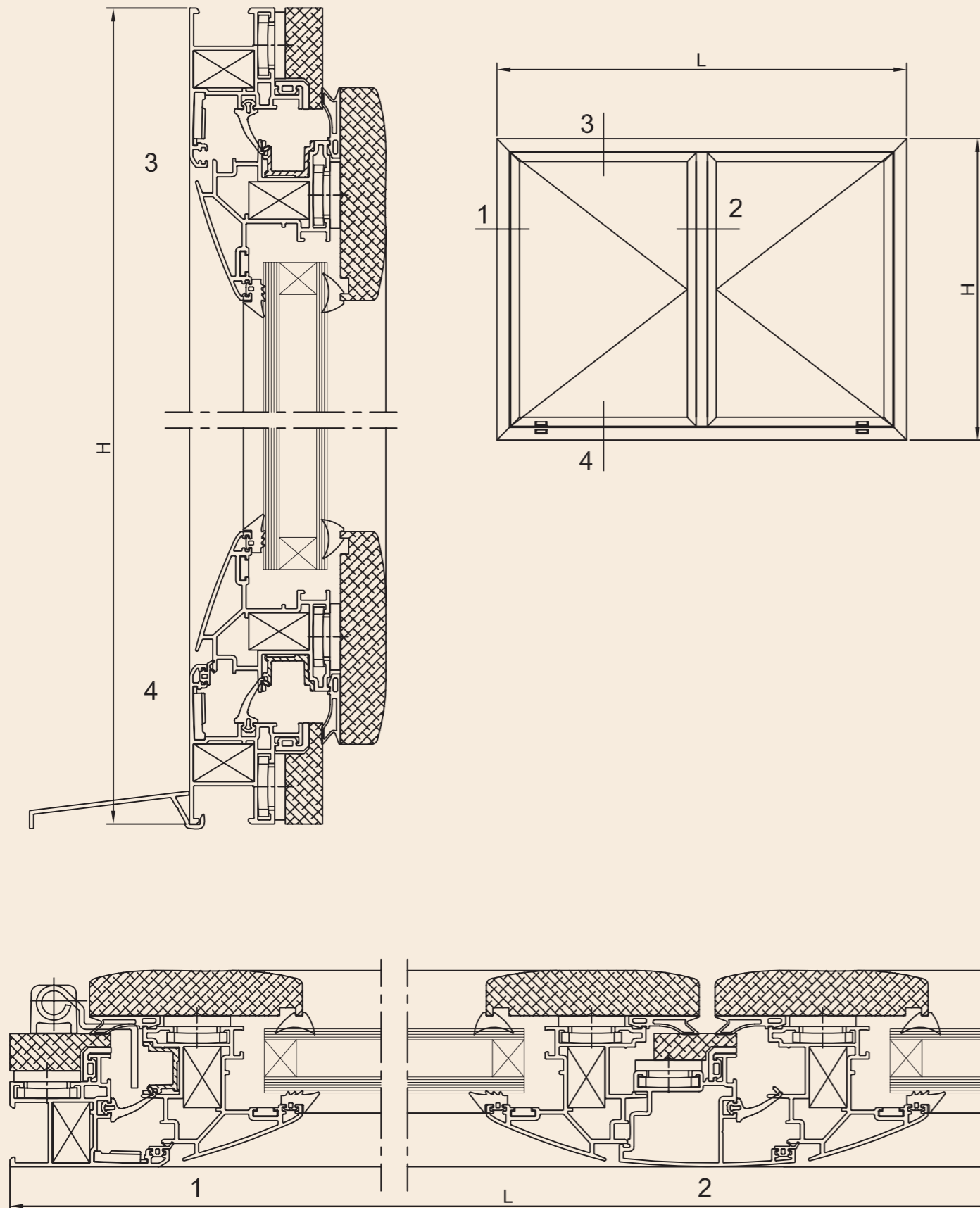


Ventana de 2 hojas

Nov./07

20/D4

Escala 1/2



Ventana de 2 hojas

Nov./07

20/D4

LISTA DE DESPIECE

PERFILES

DESCRIPCIÓN	REF.	DISEÑO	TIPO DE CORTE	MEDIDA	CANT.
Marco ventana	02001			L	2
Marco ventana	02001			# H	2
Hoja ventana	02003			L/2-73,5	4
Hoja ventana	02003			# H-101	4
Inversor	02005			# H-137	1
Marco madera	2501 *			L	2
Marco madera	2501 *			# H	2
Hoja madera	2503 *			L/2-33,5	4
Hoja madera	2503 *			# H-61	4
Inversor madera	2505 *			# H-137	1
Aisl. herraje PVC	21101			L/2-73,5	4
Aisl. herraje PVC	21101			# H-101	3
Vierteaguas 60	01131			L	1

Si se coloca condensador 02006 disminuir 24 mm. a la altura en todos los perfiles verticales

VIDRIOS

MEDIDAS	CANTIDAD
L/2-162,5 H - 190	2

&=>derecha o izquierda +=>según espesor *=>según color

ACCESORIOS

DESCRIPCIÓN	REFERENCIA	CANTIDAD PRACTI/OSCILO
Juego tapa inversor 02005	2406119000	1
Tapa salida agua	24062010**	4
Ángulo vulcanizado	2407005000	4
Esc. bloqueo 23x14	2501101000	12
Esc. alineamiento ext.	2501401000	4
Esc. alineamiento 53	2501402000	8
Pasador ensamblado	2500002000	$\frac{4L+7H}{300}$ (Aprox.)

Ver herraje páginas 20/B2 y 20/D8

AVISO: Las medidas y cantidades de esta página son orientativas, ALAS ALUMINIUM no se hace responsable de posibles errores que se produzcan al utilizar estos datos.

JUNTAS

DESCRIPCIÓN	REFERENCIA	CANT.
Junta central	2401102000	2L 3H
Junta exterior marco	2401201000	L 3H (Opcional)
Junta hoja	2401302000	2L 4H
Aislante marco	2401304000	2L 3H
Junta acrist. ext.	2402101000	2L 4H
Junta acrist. int.	240220+000	2L 4H

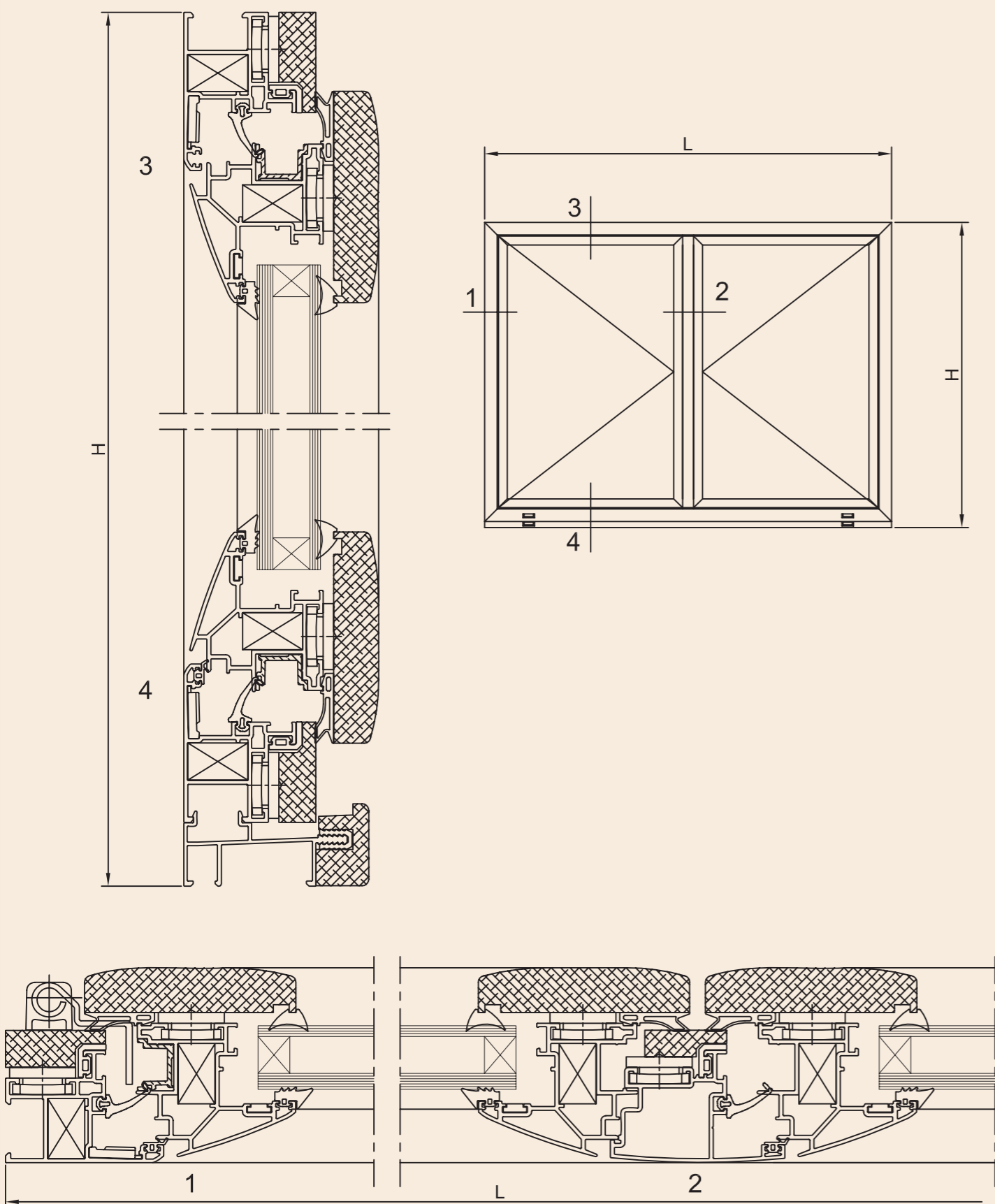


Ventana de 2 hojas+condensador

Nov./07

20/D5

Escala 1/2



Ventana de 2 hojas+condensador

Nov./07

20/D5

LISTA DE DESPIECE

PERFILES

DESCRIPCIÓN	REF.	DISEÑO	TIPO DE CORTE	MEDIDA	CANT.
Marco ventana	02001			L	2
Marco ventana	02001			H-24	2
Hoja ventana	02003			L/2-73,5	4
Hoja ventana	02003			H-125	4
Inversor	02005			H-161	1
Condensador	02006 (Opcional)			L	1
Marco madera	2501 *			L	2
Marco madera	2501 *			H-24	2
Hoja madera	2503 *			L/2-33,5	4
Hoja madera	2503 *			H-85	4
Inversor madera	2505 *			H-161	1
Cond. madera	2506 *			L	1
Aisl. herraje PVC	21101			L/2-73,5	4
Aisl. herraje PVC	21101			H-125	3

ACCESORIOS

DESCRIPCIÓN	REFERENCIA	CANTIDAD PRACTI/OSCILO
Juego tapa inversor 02005	2406119000	1
Tapa salida agua	24062010**	4
Ángulo vulcanizado	2407005000	4
Esc. bloqueo 23x14	2501101000	12
Esc. alineamiento ext.	2501401000	4
Esc. alineamiento 53	2501402000	8
Pasador ensamblado	2500002000	$\frac{4L+7H}{300}$ (Aprox.)

Ver herraje páginas 20/B2 y 20/D8

AVISO: Las medidas y cantidades de esta página son orientativas, ALAS ALUMINIUM no se hace responsable de posibles errores que se produzcan al utilizar estos datos.

JUNTAS

DESCRIPCIÓN	REFERENCIA	CANT.
Junta central	2401102000	2L 3H
Junta exterior marco	2401201000	L 3H (Opcional)
Junta hoja	2401302000	2L 4H
Aislante marco	2401304000	2L 3H
Junta acrist. ext.	2402101000	2L 4H
Junta acrist. int.	240220+000	2L 4H

VIDRIOS

MEDIDAS		CANTIDAD
L / 2-162,5	H-214	2

&=>derecha o izquierda +=>según espesor *=>según color

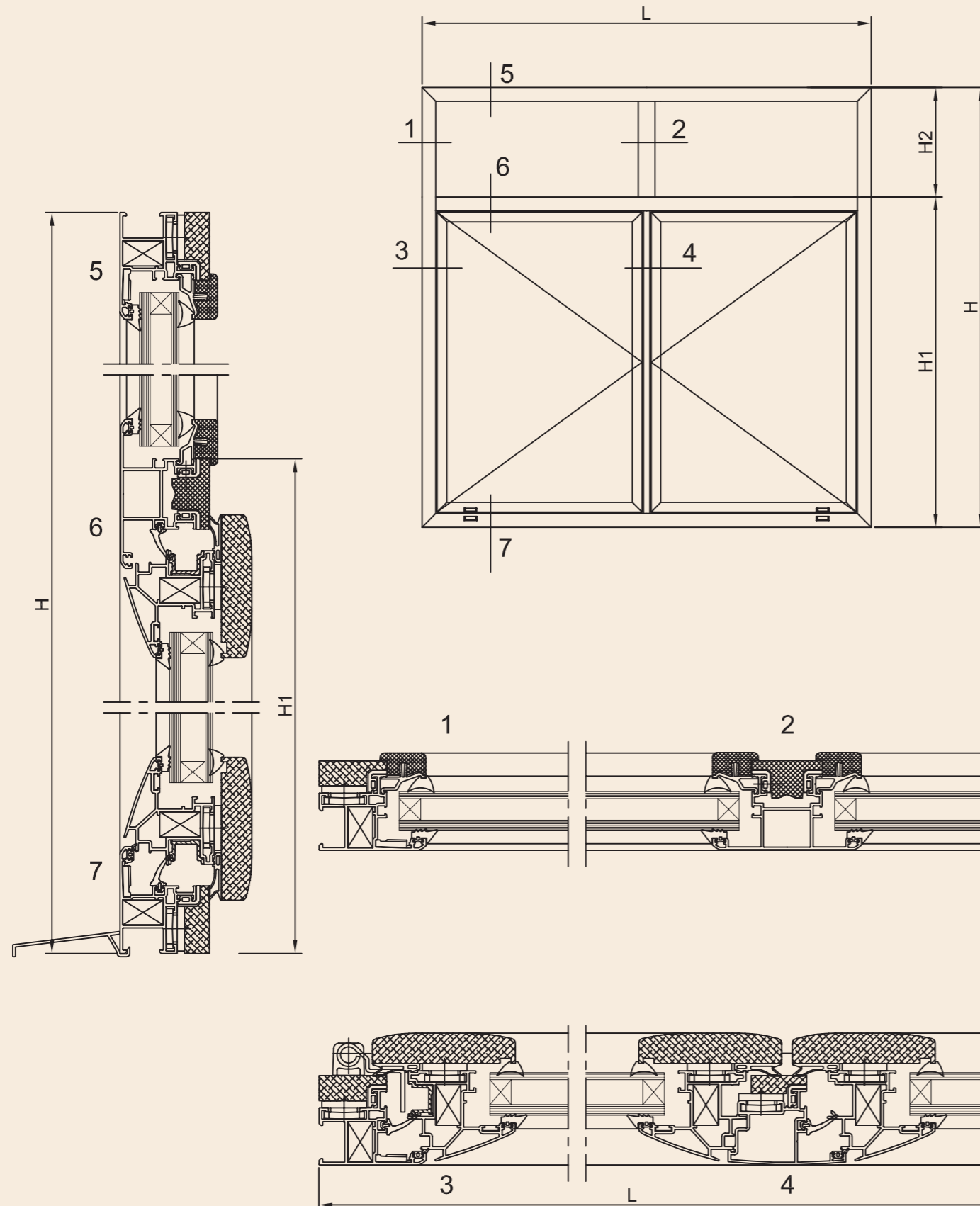


Ventana de 2 hojas con mainel

Nov./07

20/D6

Escala 1/3



Ventana de 2 hojas con mainel

Nov./07

20/D6

LISTA DE DESPIECE

PERFILES					
DESCRIPCIÓN	REF.	DISEÑO	TIPO DE CORTE	MEDIDA	CANT.
Marco ventana	02001			L	2
Marco ventana	02001			# H	2
Travesaño ventana	02002			L-66	1
Travesaño ventana	02002			H2-27,5	1
Hoja ventana	02003			L/2-73,5	4
Hoja ventana	02003			# H1-102	4
Inversor	02005			# H1-138,5	1
Junquillo PVC	02020			L/2-102	4
Junquillo PVC	02020			H2-82	4
Marco madera	2501*			L	2
Marco madera	2501*			# H	2
Travesaño madera	2502*			L-76	1
Travesaño madera	2502*			H2-38	1
Hoja madera	2503*			L/2-33,5	4
Hoja madera	2503*			# H1-62,5	4
Inversor madera	2505*			H1-138,5	1
Junq. madera	2510*			L/2-51	4
Junq. madera	2510*			H2-30,5	4
Aisl. herraje PVC	21101			L/2-73,5	4
Aisl. herraje PVC	21101			# H1-102,5	3
Vierteaguas 60	01131			L	1

Si se coloca condensador 02006 disminuir 24 mm. a la altura en todos los perfiles verticales

AVISO: Las medidas y cantidades de esta página son orientativas, ALAS ALUMINIUM no se hace responsable de posibles errores que se produzcan al utilizar estos datos.

ACCESORIOS		
DESCRIPCIÓN	REFERENCIA	CANTIDAD PRACTI/OSCILO
Juego tapa inversor 02005	2406119000	1
Tapa salida agua	24062010**	4
Ángulo vulcanizado	2407005000	4
Esc. bloqueo 23x14	2501101000	12
Esc. alineamiento ext.	2501401000	4
Esc. alineamiento 53	2501402000	8
Tope travesaño Alas 20/30	2502004000	4
Pasador ensamblado	2500002000	$\frac{4L+7H}{300}$ (Aprox.)

Ver herraje páginas 20/B2 y 20/D8

JUNTAS		
DESCRIPCIÓN	REFERENCIA	CANT.
Junta central	2401102000	2L 3H1
Junta exterior marco	2401201000	L 3H1 (Opcional)
Junta hoja	2401302000	2L 4H1
Aislante marco	2401304000	4L 3H1
Junta acrist. ext.	2402101000	4L 4H
Junta acrist. int.	240220+000	4L 4H

VIDRIOS		
MEDIDAS	CANTIDAD	
L2-162,5	H1-190	2
L2-71,5	H2-52	2

&=>derecha o izquierda +=>según espesor *=>según color

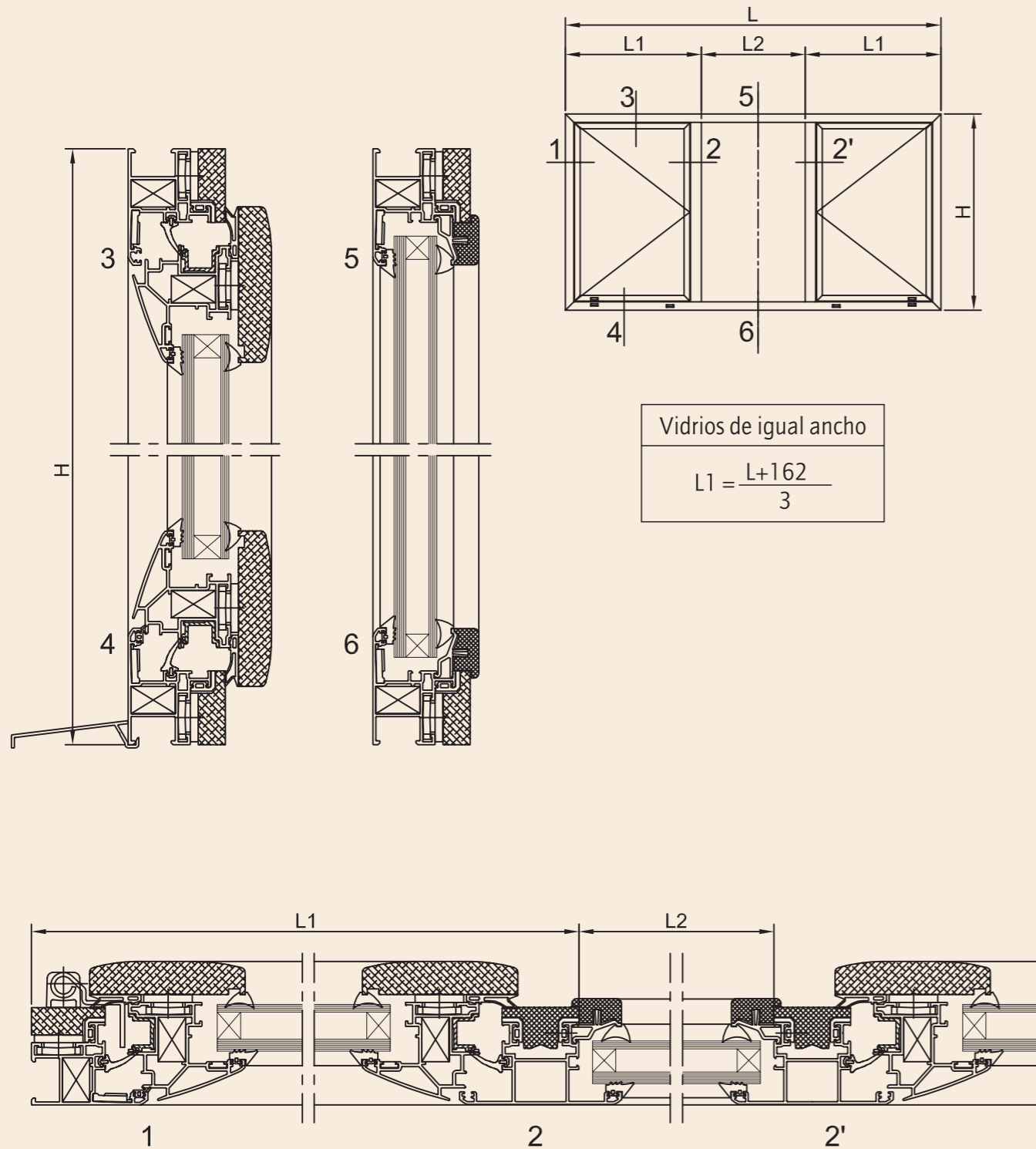


Ventana de 2 hojas con fijo central

Nov./07

20/D7

Escala 1/3



Ventana de 2 hojas con fijo central

Nov./07

20/D7

LISTA DE DESPIECE

PERFILES

DESCRIPCIÓN	REF.	DISEÑO	TIPO DE CORTE	MEDIDA	CANT.
Marco ventana	02001			L	2
Marco ventana	02001			# H	2
Travesaño ventana	02002			# H-65,5	2
Hoja ventana	02003			L1-102,5	4
Hoja ventana	02003			# H-101	4
Junquillo PVC	02020			L2-43,5	2
Junquillo PVC	02020			# H-119	2
Marco madera	2501*			L	2
Marco madera	2501*			# H	2
Travesaño madera	2502*			# H-76	2
Hoja madera	2503*			L1-62,5	4
Hoja madera	2503*			# H-61	4
Junq. madera	2510*			L2+7	2
Junq. madera	2510*			# H-68,5	2
Aisl. herraje PVC	21101			L1-102,5	4
Aisl. herraje PVC	21101			# H-101	4
Vierteaguas 60	01131			L	1

Si se coloca condensador 02006 disminuir 24 mm. a la altura en todos los perfiles verticales

VIDRIOS

MEDIDAS	CANTIDAD	
L1-191	H-213,5	2
L2-14	H-114	1

&=>derecha o izquierda +=>según espesor *=>según color

ACCESORIOS

DESCRIPCIÓN	REFERENCIA	CANTIDAD PRACTI/OSCILO
Tapa salida agua	24062010**	6
Ángulo vulcanizado	2407005000	4
Esc. bloqueo 23x14	2501101000	12
Esc. alineamiento ext.	2501401000	4
Esc. alineamiento 53	2501402000	8
Tope travesaño Alas 20/30	2502004000	4
Pasador ensamblado	2500002000	$\frac{4L+6H}{300}$ (Aprox.)

Ver herraje páginas 20/B2 y 20/D8

AVISO: Las medidas y cantidades de esta página son orientativas, ALAS ALUMINIUM no se hace responsable de posibles errores que se produzcan al utilizar estos datos.

JUNTAS

DESCRIPCIÓN	REFERENCIA	CANT.
Junta central	2401102000	4L1 4H
Junta exterior marco	2401201000	2L1 4H (Opcional)
Junta hoja	2401302000	4L1 4H
Aislante marco	2401304000	2L 6H
Junta acrist. ext.	2402101000	4L1 4H
Junta acrist. int.	240220+000	4L1 4H



Lista de despiece

Nov./07

20/D8

Lista de despiece

Nov./07

20/D8

Herraje hoja activa (oscilobatiente)

	DESCRIPCIÓN	REFERENCIA	Cantidad	
	Bisagra Superior Hoja 13-20 L.I.	2104102000	1	
	Bisagra Superior Marco L.I.	2104203000	1	
	Pasador Bisagra Superior L.I.	2104204000	1	
	Bisagra Inferior Marco L.I.	2105203000	1	
	Pasador Bisagra Inferior L.I.	2105204000	1	
	Terminal Basculante Lateral L.I.	2301707000	1	
	Cerradero Basculante Lateral L.I.	2305208000	1	Sólo Vent. 1 Hoja
Según mano	Bisagra Inf. con escuadra a canal Der. L.I. o	2105104D00	1	
	Bisagra Inf. con escuadra a canal Izq. L.I.	2105104I00		
	Distanciador 13-20 Der. o	2105103D00	1	
	Distanciador 13-20 Izq.	2105103I00		
	Tapa Bisagra Inferior Hoja "color" Der. o	2105111D**	1	
	Tapa Bisagra Inferior Hoja "color" Izq.	2105111I**		
	Tapa Bisagra Superior Hoja "color"	21041110**	1	Según color
	Tapa Bisagra Superior Marco "color"	21042110**	1	
	Tapa Bisagra Inferior Marco "color" 100 Kg	21052110**	1	
	Tapa Bisagra Inferior Marco "color"	21052210**	1	
	Manilla Brest "color"	23121010**	1	

DIMENSIÓN

Según altura de la hoja mm.	480-600		Falleba 480-600 mm. L.I.	2313120000	1
		601-800	Falleba 601-1100 mm. L.I.	2313121000	1
		801-1100	Falleba 680-1180 mm. L.I.	2313122000	1
			Cerradero Bulon 20-30	2305207000	1
		1101-1460	Falleba 1000-1460 mm. L.I.	2313123000	1
			Cerradero Bulon 20-30	2305207000	1
		1461-1600	Falleba 1461-1920 mm. L.I.	2313124000	1
			Cerradero Bulon 20-30	2305207000	2
			Ángulo Tirante Supl. 1201-1600 mm. L.I.	2302611000	1
		1601-1880	Falleba 1461-1920 mm. L.I.	2313124000	1
	Cerradero Bulon 20-30		2305207000	2	
	Ángulo Tirante Supl. 1601-1800 mm. L.I.		2302612000	1	
	1881-2360	Falleba 1880-2360 mm. L.I.	2313125000	1	
		Cerradero Bulon 20-30	2305207000	4	
		Ángulo Tirante Supl. 1801-2360 mm. L.I.	2302608000	1	

Según anchura de la hoja mm.	290-410	Compás 290-570 mm. L.I.	2302306000	1
		Cerradero Bulon 20-30	2305207000	1
		Ángulo Reenvío Pequeño L.I.	2302609000	1
	401-570	Compás 290-570 mm. L.I.	2302306000	1
		Cerradero Bulon 20-30	2305207000	1
		Ángulo Reenvío 1560 mm. L.I.	2302614000	1
	571-800	Compás 571-800 mm. L.I.	2302307000	1
		Cerradero Bulon 20-30	2305207000	1
		Ángulo Reenvío 1560 mm. L.I.	2302614000	1
	801-1030	Compás 801-1030 mm. L.I.	2302308000	1
Cerradero Bulon 20-30		2305207000	2	
Ángulo Reenvío 1560 mm. L.I.		2302614000	1	
1031-1260		Compás 1031-1260 mm. L.I.	2302309000	1
	Cerradero Bulon 20-30	2305207000	3	
	Ángulo Reenvío 1560 mm. L.I.	2302614000	1	
	Ángulo Tirante Supl. 1801-2360 mm. L.I.	2302608000	1	

Herraje hoja pasiva (practicable)

	DESCRIPCIÓN	REFERENCIA	Cantidad		
	Falso Compás Practicable L.I.	2101204000	1		
	Bisagra Superior Hoja 13-20 L.I.	2104102000	1		
	Bisagra Superior Marco L.I.	2104203000	1		
	Pasador Bisagra Superior L.I.	2104204000	1		
	Bisagra Inferior Marco L.I.	2105203000	1		
	Pasador Bisagra Inferior L.I.	2105204000	1		
	Cerradero Pasador L.I.	2305209000	2		
	Pasador Inferior Bascul. Lateral 20-30	2306202000	1		
	Pasador Superior Bascul. Lateral 20-30	2306203000	1		
Según mano	Bisagra Inf. con escuadra a canal Der. L.I. o	2105104D00	1		
	Bisagra Inf. con escuadra a canal Izq. L.I.	2105104I00			
	Distanciador 13-20 Der o	2105103D00	1		
	Distanciador 13-20 Izq	2105103I00			
	Tapa Bisagra Inferior Hoja "Color" Derecha o	2105111D**	1		
	Tapa Bisagra Inferior Hoja "Color" Izquierda	2105111I**			
	Tapa Bisagra Superior Hoja "color"	21041110**	1	Según color	
	Tapa Bisagra Superior Marco "color"	21042110**	1		
	Tapa Bisagra Inferior Marco "color" 100 kg	21052110**	1		
	Tapa Bisagra Inferior Marco "color"	21052210**	1		
					Cromado: CO Marrón: MO Oro: RO
(Si H hoja ≥ 1700 mm.)	Cierre Central Ocul. Hoja L.I.	2305805000	1		
	Cierre Central Ocul. Marco 20-30	2305804000	1		

OTROS

Herraje abatible

	DESCRIPCIÓN	REFERENCIA	Cantidad		
	Compás Abatible	2102404000	2		
	Bisagra Abatible 20-30	2106102000	2		
	Bisagra Superior Marco L.I.	2104203000	2		
	Pasador Bisagra Superior L.I.	2104204000	2		
	Cerradero Bulon 20-30	2305207000	2		
	Falleba Abatible 200-430 mm.	2313201000	1		
	Falleba Abatible 401-600 mm.	2313202000			
	Falleba Abatible 601-800 mm.	2313203000			
	Falleba Abatible 801-1000 mm.	2313204000			
	Falleba Abatible 1001-1200 mm.	2313205000			
	Falleba Abatible 1201-1400 mm.	2313206000			
	Falleba Abatible 1401-1600 mm.	2313207000			
	Falleba Abatible 1601-1800 mm.	2313208000			
	Falleba Abatible 1801-2000 mm.	2313209000			
	Falleba Abatible 2001-2200 mm.	2313210000			
	Falleba Abatible 2201-2400 mm.	2313211000			
	Tapa Bisagra Superior Hoja "color"	21041110**	2	Según anchura	
	Tapa Bisagra Superior Marco "color"	21042110**	2		
	Manilla Brest "Color"	23121010**	1		
	Distanciador 20-30	2105105000	2		
				Color	Cromado: CO Marrón: MO Oro: RO



Avda. Laviana S/N
33900 – Ciaño – Langreo
(Asturias) ESPAÑA
Tf. (+34) 985 989 600
Fax (+34) 985 989 601
e-mail: info@alasiberia.com

Su distribuidor más próximo:

