



Sistema  
**MIXTO ALUMINIO-MADERA**  
**CON R.P.T. CANAL 16**

Perfiles de aluminio y madera independientes,  
unidos con presillas de poliamida.

- **Aperturas:**  
Interior, oscilobatiente, plegable, osciloparalela
- **Dimensiones:**  
Marco fijo 65 mm – Hoja móvil 84,5 mm
- **Cortes:**  
A inglete
- **Uniones:**  
Aluminio: Escuadras de bloqueo de 14 mm de altura  
Escuadra alineamiento y fijación exterior  
Madera: Grapado interior en ingletes
- **Ensamblado aluminio- madera:**  
Madera independiente unida al aluminio con grapas puntuales de poliamida  
Juntas EPDM perimetrales entre madera y aluminio para aislamiento  
Junta aislante de PVC entre herraje y aluminio
- **Acristalamiento:**  
Espesor base 24 mm  
Dos variantes:  
a) Directo con juntas perimetrales;  
b) Junquillo de madera a inglete, fijado por medio de perfiles continuos de PVC
- **Estanqueidad:**  
Triple junta EPDM
- **Coefficientes de transmisión térmica:**  
**(Según norma UNE-EN ISO-10077-1)**
  - Perfiles nudo lateral.-  $U_f = 2,6 \text{ W/m}^2/\text{°K}$
  - Acristalado con "Planilux" 6/12/4.-  $U_w = 2,9 \text{ W/m}^2/\text{°K}$
  - Acristalado con "Cool-lite" 6/12/Planittherm 6.-  $U_w = 2,3 \text{ W/m}^2/\text{°K}$
- **Aislamiento acústico:**
  - Acristalada con 6/12/4.-  $R_w(C;Ctr) = 32(-1;-3) \text{ dB}$
  - Acristalada con 8/12/6.-  $R_w(C;Ctr) = 33(-1;-3) \text{ dB}$
  - Acristalada con 6/12/(4+4).-  $R_w(C;Ctr) = 36(-1;-4)$



# Relación de Perfiles

Nov./07

30/A1



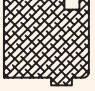



REF.	DISEÑO	DESCRIPCIÓN	PESO gr/m	SUPERF. TOTAL m <sup>2</sup> /ml	MOMENTOS DE INERCIA I <sub>x</sub> / I <sub>y</sub> / cm <sup>4</sup>	PAG Esc: 1:1
R3001		Marco ventana aluminio	1243	0,535	7,49 / 14,13	C1
R3002		Travesaño p/junquillo	1520	0,675	16,68 / 18,25	C2
R3003		Hoja ventana aluminio	1501	0,644	10,06 / 21,77	C1
R3005		Inversor ventana aluminio	1367	0,598	10,56 / 15,44	C3
R3006		Condensador aluminio	1043	0,454	1,63 / 18,01	C3
R3012		Travesaño sin junquillo	1202	0,524	13,72 / 5,94	C2
21101		Aislante herraje P.V.C.	-	-	-	C3
03030		Junquillo P.V.C.	-	-	-	C3
2501*		Marco Madera	-	0,103	-	C1
2502*		Travesaño madera	-	0,118	-	C2
2503*		Hoja madera sin junquillo	-	0,193	-	C1
2505*		Inversor Madera	-	0,081	-	C3
2506*		Condensador Madera	-	0,125	-	C3



# Relación de Perfiles

Nov./07

30/A2

REF.	DISEÑO	DESCRIPCIÓN	PESO gr/m	SUPERF. TOTAL m <sup>2</sup> /ml	MOMENTOS DE INERCIA I <sub>x</sub> / I <sub>y</sub> / cm <sup>4</sup>	PAG Esc: 1:1
2512*		División hoja R.T. madera	-	0,212	-	C2
2513*		Hoja madera p/junquillo	-	0,142	-	C1
2520*		Suplemento hoja sin junquillo	-	0,096	-	C1
2530*		Junquillo madera fijos	-	0,128	-	C2
2531*		Junquillo madera hojas	-	0,136	-	C1
03310		Grapa solape	0,915	0,193	2,51 / 13,80	C3

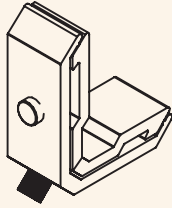




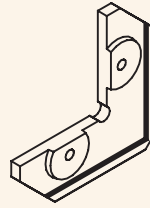
## Accesorios y Juntas

Nov./07

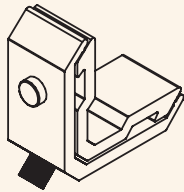
30/B1



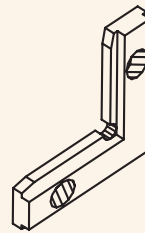
Escuadra bloqueo 7001  
Ref. 2501105000  
(para R3001)



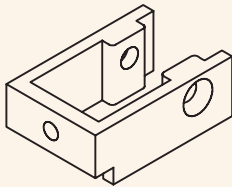
Escuadra alineamiento exterior  
Ref. 2501401000  
(para R3001)



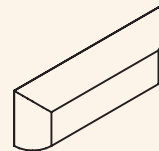
Escuadra bloqueo 23x14  
Ref. 2501101000  
(para R3003)



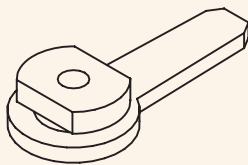
Escuadra alineamiento 53  
Ref. 2501402000  
(para R3003)



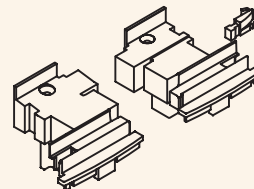
Tope travesaño ALAS  
20/30  
Ref. 2502004000



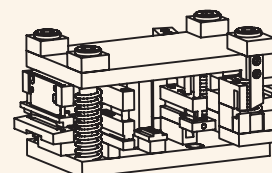
Tapa salida agua  
Ref. 24062010\*0



Pasador ensamblado  
Ref. 2500002000



Juego tapa inversor 03005  
Ref. 2406120000



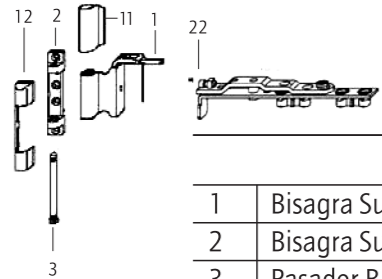
Troquel Alas  
20-30-33  
Ref. 4T011



# Herraje - Hoja pasiva

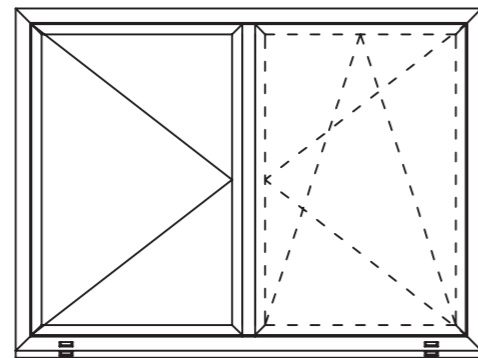
Nov./07

30/B2



Cierre por falleba

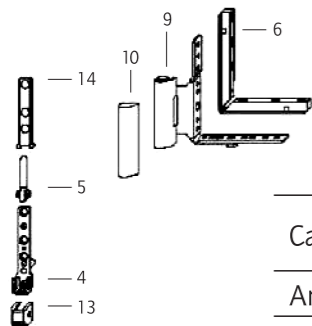
	DESCRIPCIÓN	REF.
1	Bisagra Superior Hoja 13-20 L.I.	2104102000
2	Bisagra Superior Marco L.I.	2104203000
3	Pasador Bisagra Superior L.I.	2104204000
4	Bisagra Inferior Marco L.I.	2105203000
5	Pasador Bisagra Inferior L.I.	2105204000
6	Distanciador 13-20	2105103&00
9	Bisagra Inferior Con Escuadra a Canal L.I.	2105104&00
10	Tapa Bisagra Inferior Hoja "color"	2105111&**
11	Tapa Bisagra Superior Hoja "color"	21041110**
12	Tapa Bisagra Superior Marco "color"	21042110**
13	Tapa Bisagra Inferior Marco "color" 100 Kg	21052110**
14	Tapa Bisagra Inferior Marco "color"	21052210**
17	Cerradero Bulon 20-30	2305207000
22	Falso Compás Practicable L.I.	2101204000
23	Pasador Inferior Basculamiento Lateral 20-30	2306202000
24	Cierre Central Ocul. Hoja L.I.	2305805000
25	Cerradero Central Ocul. Marco 20-30	2305804000
26	Cerradero Pasador L.I.	2305209000
27	Pasador Sup. Basculamiento Lateral 20-30	2306203000



\* Según color  
& Según mano  
@ Según alto  
\$ Según ancho

## Herraje hoja pasiva para canal 16 mm

Campos de aplicación	VENTANA		PUERTA máx.
	mín.	máx.	
Ancho hoja (mm.)	290	1560	1110
Alto hoja (mm.)	480	1920	2360
Peso por hoja (Kg)	100		100



27



17

Cierre por pasadores

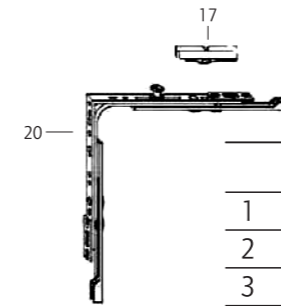


26

# Herraje - Hoja activa

Nov./07

30/B2



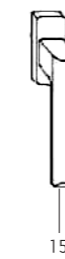
	DESCRIPCIÓN	REF.
1	Bisagra Superior Hoja 13-20 L.I.	2104102000
2	Bisagra Superior Marco L.I.	2104203000
3	Pasador Bisagra Superior L.I.	2104204000
4	Bisagra Inferior Marco L.I.	2105203000
5	Pasador Bisagra Inferior L.I.	2105204000
6	Distanciador 13-20	2105103&00
7	Terminal Basculante Lateral L.I.	2301707000
8	Cerradero Basculante Lateral L.I.	2305208000
9	Bisagra Inf. Con escuadra a canal L.I.	2105104&00
10	Tapa Bisagra Inferior Hoja "color"	2105111&**
11	Tapa Bisagra Superior Hoja "color"	21041110**
12	Tapa Bisagra Superior Marco "color"	21042110**
13	Tapa Bisagra Inferior Marco "color" 100 kg.	21052110**
14	Tapa Bisagra Inferior Marco "color"	21052210**
15	Manilla Brest "color"	23121010**
16	Falleba L.I.	231312@000
17	Cerradero Bulon 20-30	2305207000
18	Ángulo Tirante Supl. L.I.	230261@000
19	Compás L.I.	230230\$000
20	Ángulo Reenvío L.I.	230261\$000
21	Cierre central 50	2302502000



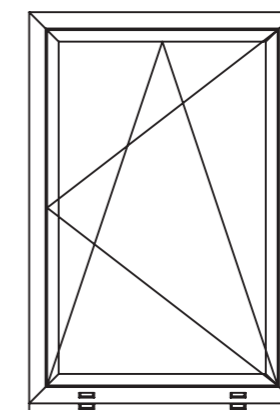
17

16

17



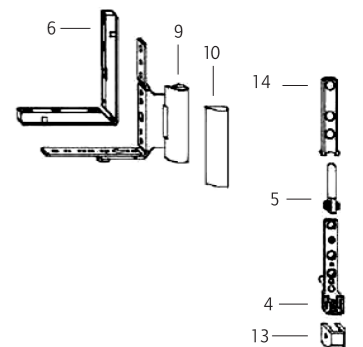
15



\* Según color  
& Según mano  
@ Según alto  
\$ Según ancho

## Herraje oscilobatiente para canal 16 mm

Campos de aplicación	VENTANA		PUERTA máx.
	mín.	máx.	
Ancho hoja (mm.)	290	1580	1110
Alto hoja (mm.)	480	1920	2360
Peso por hoja (Kg)	100		100



6

9

10

14

5

4

13

7

8

18

17



## Accesorios y Juntas

Nov./07

30/B3



Junta central  
Ref. 2401102000



Junta exterior marco  
Ref. 2401201000



Junta acristamiento exterior  
Ref. 2402101000



Junta acrist. interior 2 mm.  
Ref. 2402205000



Junta acrist. interior 3 mm.  
Ref. 2402204000



Junta acrist. interior 4 mm.  
Ref. 2402201000



Junta acrist. interior 5 mm.  
Ref. 2402202000



Junta acrist. interior 6 mm.  
Ref. 2402203000



Aislante marco  
Ref. 2401304000



Junta hoja (21103)  
Ref. 2401302000



Aislante condensador (21106)  
Ref. 2401306000



Ángulo vulcanizado p/2401102000  
Ref. 2407005000

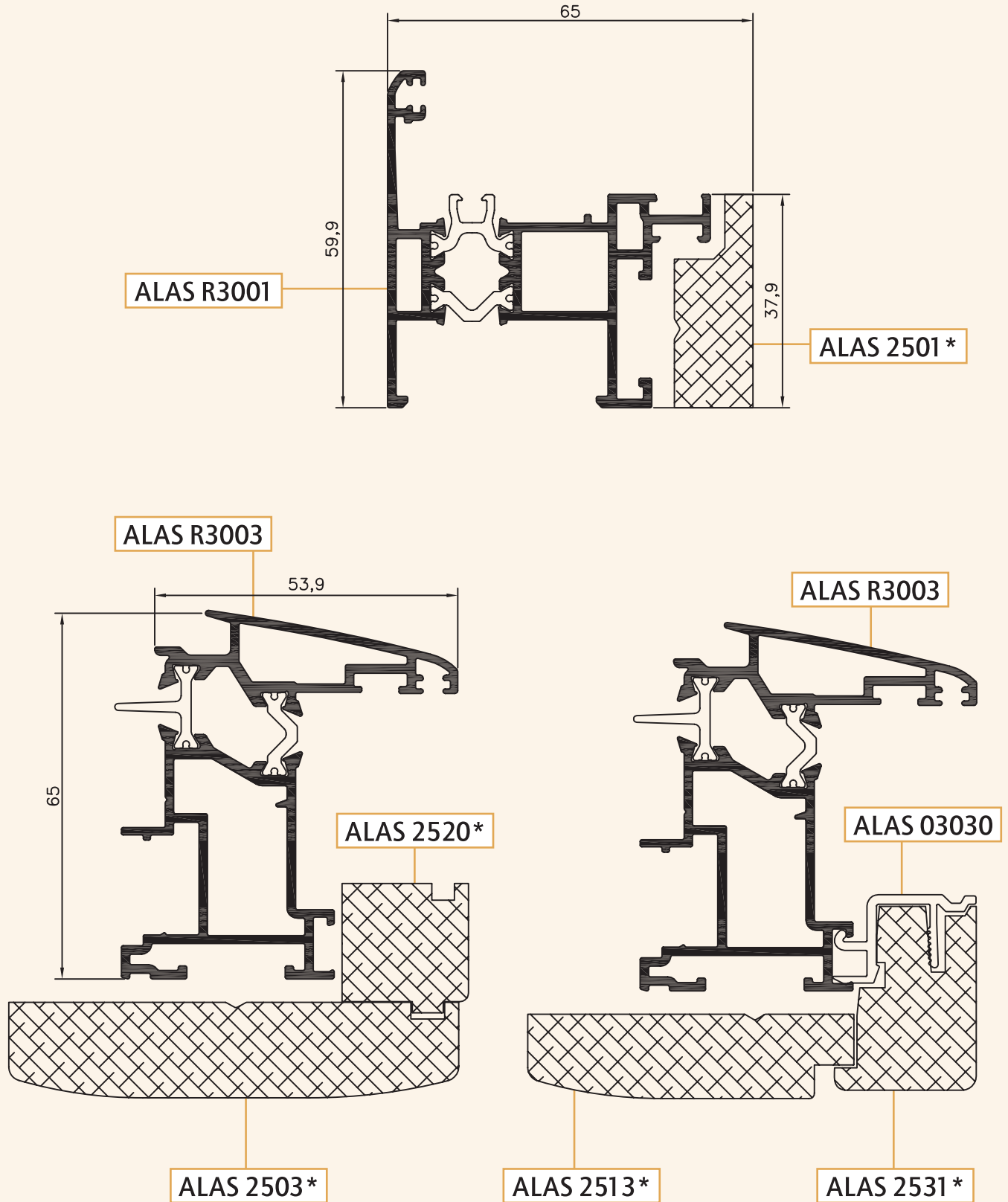


# Perfiles

Nov./07

30/C1

Escala 1/1



\* R = roble  
S = sapely

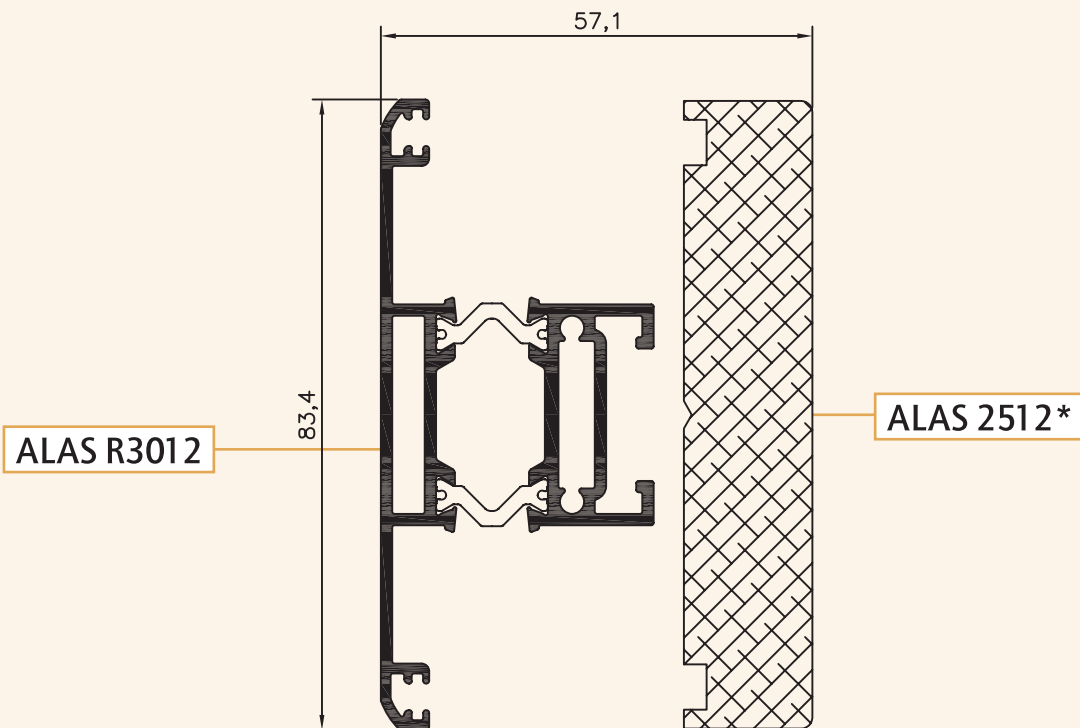
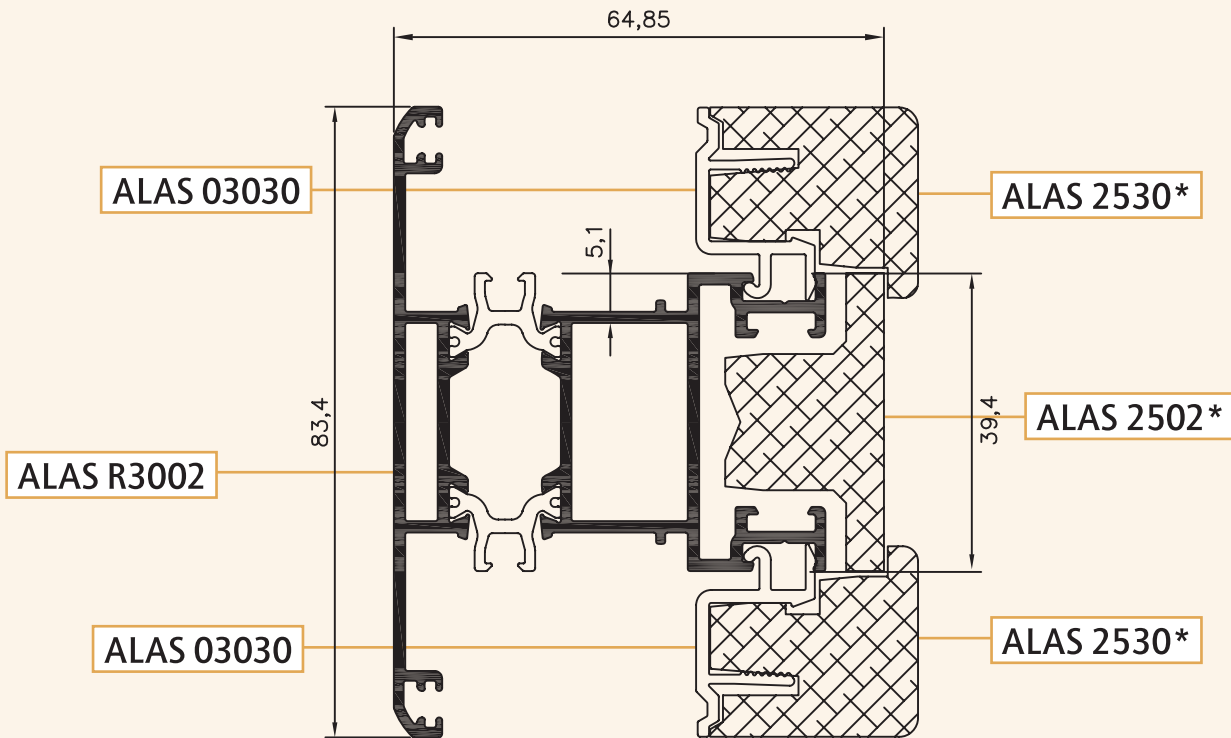


# Perfiles

Nov./07

30/C2

Escala 1/1



\* R = roble  
S = sapely



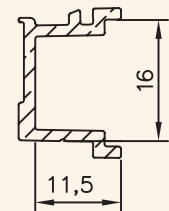
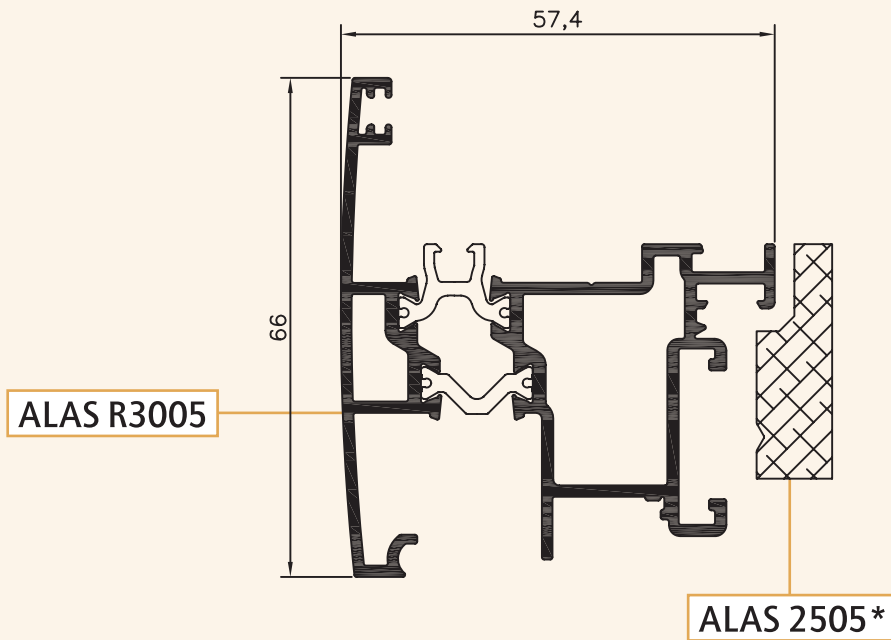


# Perfiles

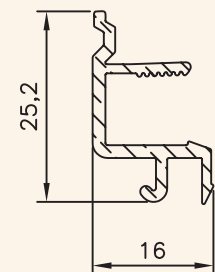
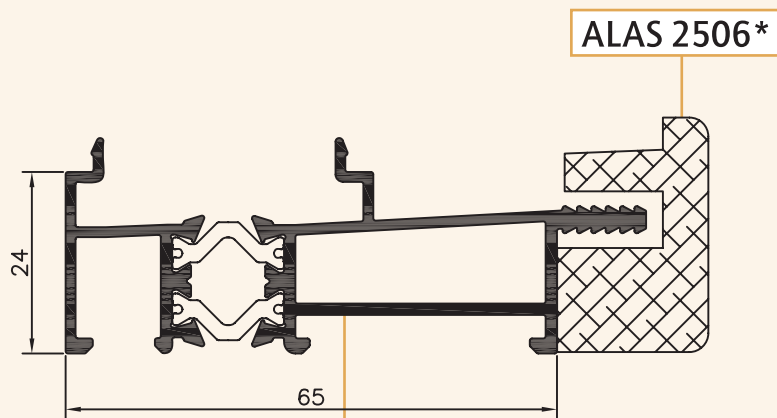
Nov./07

30/C3

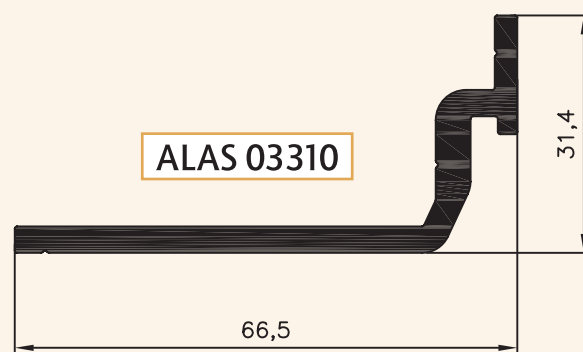
Escala 1/1



Perfil P.V.C.  
ALAS 21101



Perfil P.V.C.  
ALAS 03030



\* R = roble  
S = sapely

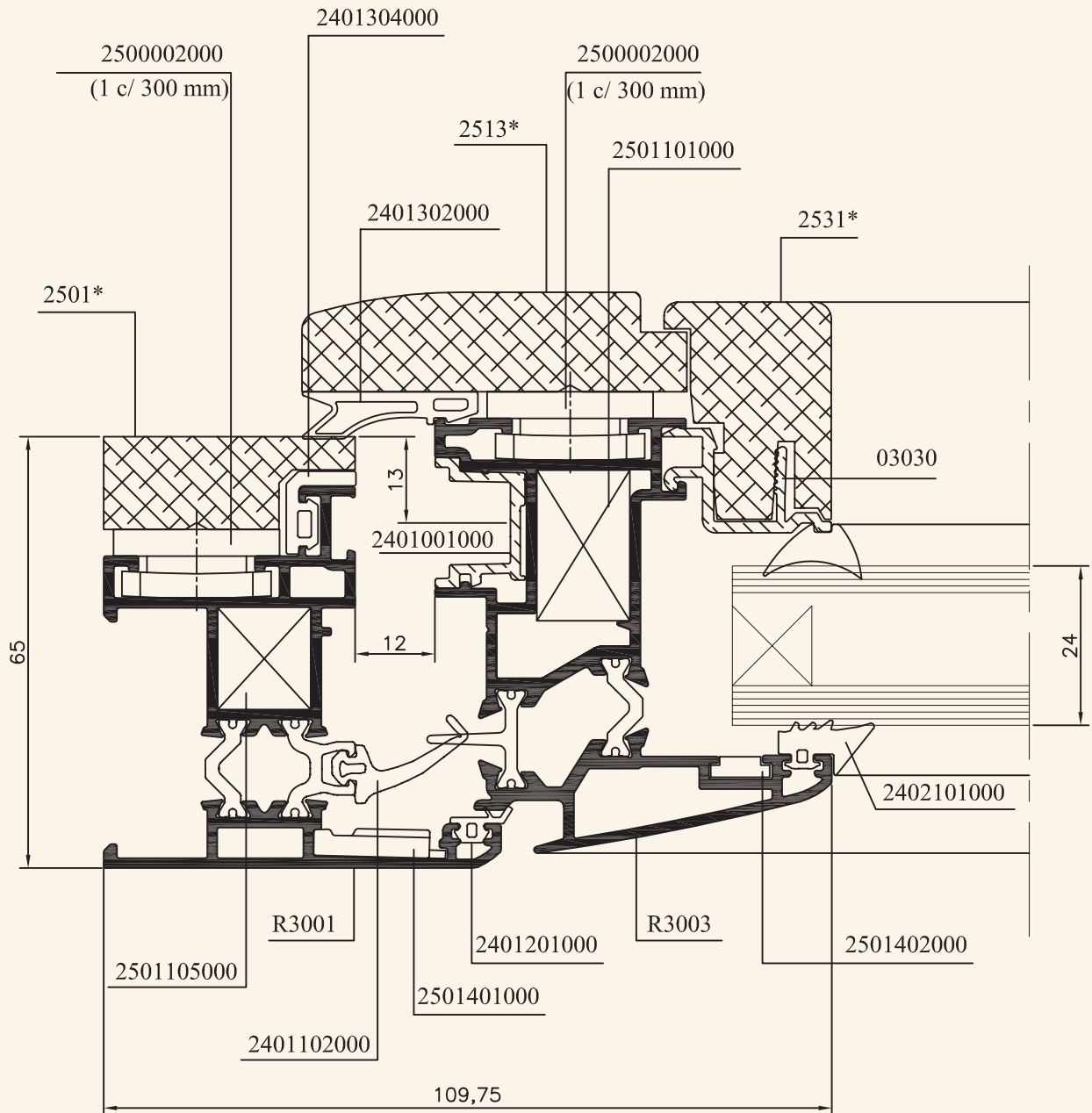


# Ventanas

Nov./07

30/D1

## NUDO LATERAL



## ALAS 30 - Versión con junquillo

\* R = roble  
S = sapely

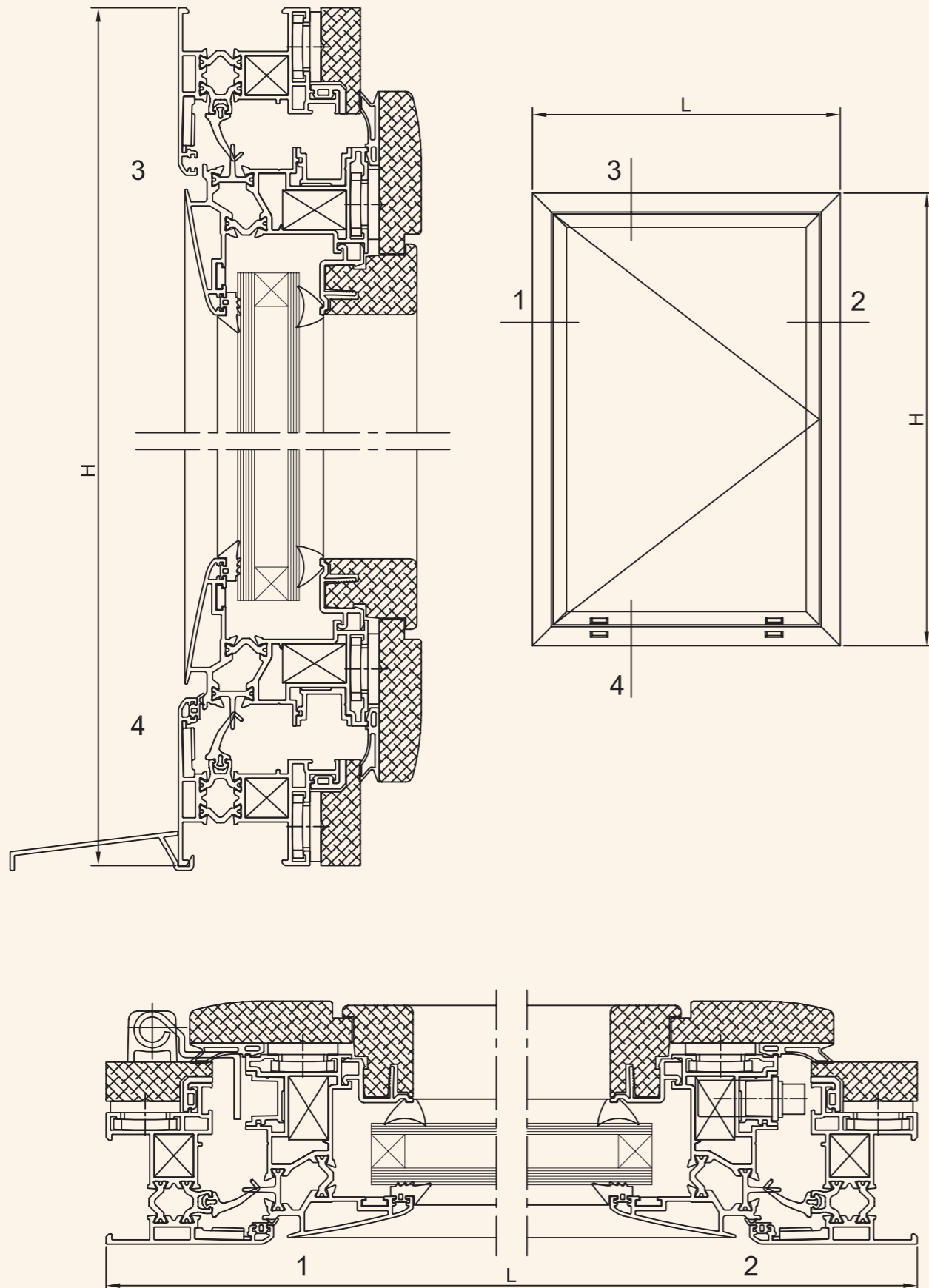


# Ventana de 1 hoja con junquillo

Nov./07

30/D2

Escala 1/2



# Ventana de 1 hoja con junquillo

Nov./07

30/D2

## LISTA DE DESPIECE

### PERFILES

DESCRIPCIÓN	REF.	DISEÑO	TIPO DE CORTE	MEDIDA	CANT.
Marco ventana	R3001			L	2
Marco ventana	R3001			# H	2
Hoja ventana	R3003			L-101	2
Hoja ventana	R3003			# H-101	2
Junquillo PVC	03030			L-221	2
Junquillo PVC	03030			# H-221	2
Marco madera	2501 *			L	2
Marco madera	2501 *			# H	2
Hoja madera	2513 *			L-61	2
Hoja madera	2513 *			# H-61	2
Junq. madera	2531 *			L-170	2
Junq. madera	2531 *			# H-170	2
Aisl. herraje PVC	21101			L-101	2
Aisl. herraje PVC	21101			# H-101	2
Vierteaguas 60	01131			L	1

# Si se coloca condensador R3006 disminuir 24 mm. a la altura en todos los perfiles verticales

### VIDRIOS

MEDIDAS	CANTIDAD
L - 190	H - 190
	1

&=>derecha o izquierda +=>según espesor \*=>según color

### ACCESORIOS

DESCRIPCIÓN	REFERENCIA	CANTIDAD PRACTI/OSCILO
Tapa salida agua	24062010**	4
Ángulo vulcanizado	2407005000	4
Esc. bloqueo 23x14	2501101000	4
Esc. bloqueo 7001	2501105000	4
Esc. alineamiento ext.	2501401000	4
Esc. alineamiento 53	2501402000	4
Pasador ensamblado	2500002000	$\frac{4L+4H}{300}$ (Aprox.)

Ver herraje páginas 30/B2 y 30/D15

AVISO: Las medidas y cantidades de esta página son orientativas, ALAS ALUMINIUM no se hace responsable de posibles errores que se produzcan al utilizar estos datos.

### JUNTAS

DESCRIPCIÓN	REFERENCIA	CANT.
Junta central	2401102000	2L 2H
Junta exterior marco	2401201000	L 2H (Opcional)
Junta hoja	2401302000	2L 2H
Aislante marco	2401304000	2L 2H
Junta acrist. ext.	2402101000	2L 2H
Junta acrist. int.	240220+000	2L 2H

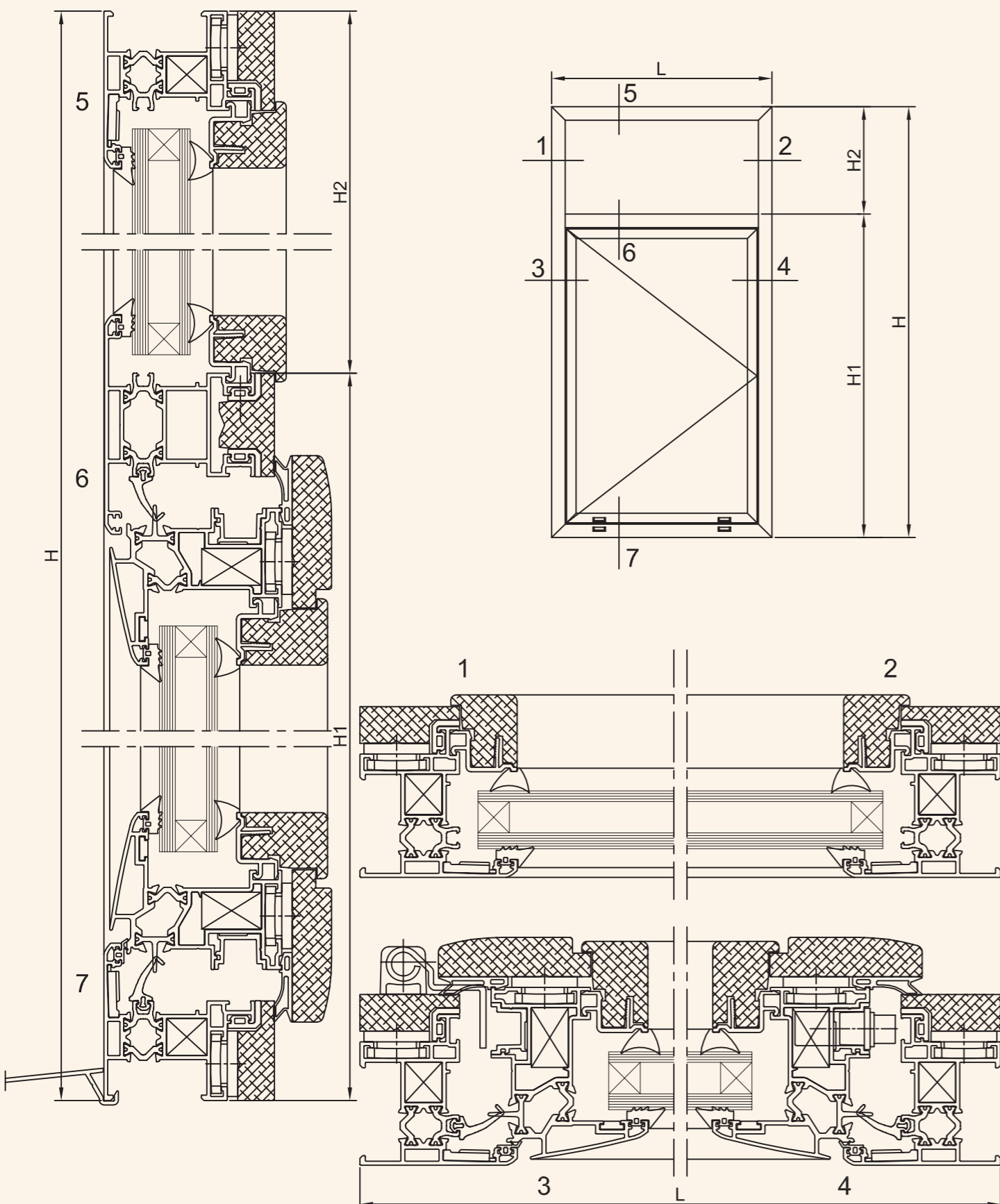


# Ventana de 1 hoja con mainel y junquillo

Nov./07

30/D3

Escala 1/2



# Ventana de 1 hoja con mainel y junquillo

Nov./07

30/D3

## LISTA DE DESPIECE

### PERFILES

DESCRIPCIÓN	REF.	DISEÑO	TIPO DE CORTE	MEDIDA	CANT.
Marco ventana	R3001			L	2
Marco ventana	R3001			# H	2
Travesaño ventana	R3002			L-66	1
Hoja ventana	R3003			L-101	2
Hoja ventana	R3003			# H1-102,5	2
Junquillo PVC	03030			L-221	2
Junquillo PVC	03030			# H1-223	2
Junquillo PVC	03030			L-120	2
Junquillo PVC	03030			H2-82	2
Marco madera	2501 *			L	2
Marco madera	2501 *			# H	2
Travesaño madera	2502 *			L-76	1
Hoja madera	2513 *			L-61	2
Hoja madera	2513 *			# H1-62,5	2
Junq. madera	2530 *			L-69	2
Junq. madera	2530 *			H2-31	2
Junq. madera	2531 *			L-170	2
Junq. madera	2531 *			# H1-171,5	2
Aisl. herraje PVC	21101			L-101	2
Aisl. herraje PVC	21101			# H1-102,5	2
Vierteaguas 60	01131			L	1

# Si se coloca condensador R3006 disminuir 24 mm. a la altura en todos los perfiles verticales

### ACCESORIOS

DESCRIPCIÓN	REFERENCIA	CANTIDAD PRACTI/OSCILO
Tapa salida agua	24062010**	4
Ángulo vulcanizado	2407005000	4
Esc. bloqueo 23x14	2501101000	4
Esc. bloqueo 7001	2501105000	4
Esc. alineamiento ext.	2501401000	4
Esc. alineamiento 53	2501402000	4
Tope travesaño Alas 20/30	2502004000	2
Pasador ensamblado	2500002000	$\frac{4L+4H}{300}$ (Aprox.)

Ver herraje páginas 30/B2 y 30/D15

AVISO: Las medidas y cantidades de esta página son orientativas, ALAS ALUMINIUM no se hace responsable de posibles errores que se produzcan al utilizar estos datos.

### JUNTAS

DESCRIPCIÓN	REFERENCIA	CANT.
Junta central	2401102000	2L 2H1
Junta exterior marco	2401201000	L 2H1 (Opcional)
Junta hoja	2401302000	2L 2H1
Aislante marco	2401304000	4L 2H
Junta acrist. ext.	2402101000	4L 2H
Junta acrist. int.	240220+000	4L 2H

### VIDRIOS

MEDIDAS		CANTIDAD
L - 190	H1-190	1
L-90	H2-52	1

&=>derecha o izquierda +=>según espesor \*=>según color

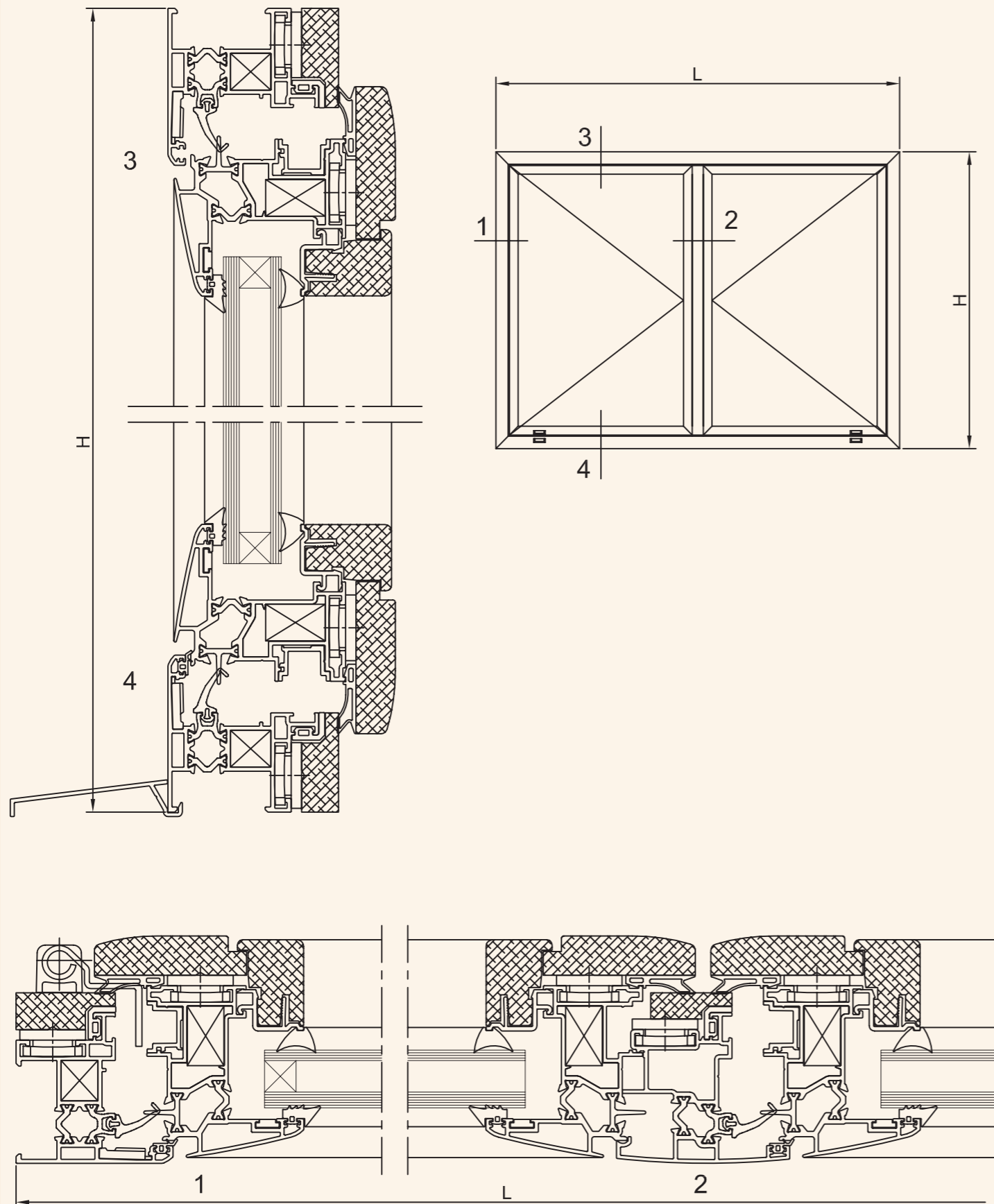


# Ventana de 2 hojas con junquillo

Nov./07

30/D4

Escala 1/2



# Ventana de 2 hojas con junquillo

Nov./07

30/D4

## LISTA DE DESPIECE

### PERFILES

DESCRIPCIÓN	REF.	DISEÑO	TIPO DE CORTE	MEDIDA	CANT.
Marco ventana	R3001			L	2
Marco ventana	R3001			# H	2
Hoja ventana	R3003			L/2-73,5	4
Hoja ventana	R3003			# H-101	4
Inversor	R3005			# H-137	1
Junquillo PVC	03030			L/2-193,5	4
Junquillo PVC	03030			# H-221	4
Marco madera	2501 *			L	2
Marco madera	2501 *			# H	2
Inversor madera	2505 *			# H-137	1
Hoja madera	2513 *			L/2-33,5	4
Hoja madera	2513 *			# H-61	4
Junq. madera	2531 *			L/2-142,5	4
Junq. madera	2531 *			# H-170	4
Aisl. herraje PVC	21101			L/2-73,5	4
Aisl. herraje PVC	21101			# H-101	3
Vierteaguas 60	01131			L	1

# Si se coloca condensador R3006 disminuir 24 mm. a la altura en todos los perfiles verticales

### VIDRIOS

MEDIDAS	CANTIDAD
L/2-162,5	H - 190
	2

&=>derecha o izquierda +=>según espesor \*=>según color

### ACCESORIOS

DESCRIPCIÓN	REFERENCIA	CANTIDAD PRACTI/OSCILO
Juego tapa inversor R3005	2406120000	1
Tapa salida agua	24062010**	4
Ángulo vulcanizado	2407005000	4
Esc. bloqueo 23x14	2501101000	8
Esc. bloqueo 7001	2501105000	4
Esc. alineamiento ext.	2501401000	4
Esc. alineamiento 53	2501402000	8
Pasador ensamblado	2500002000	$\frac{4L+7H}{300}$ (Aprox.)

Ver herraje páginas 30/B2 y 30/D15

AVISO: Las medidas y cantidades de esta página son orientativas, ALAS ALUMINIUM no se hace responsable de posibles errores que se produzcan al utilizar estos datos.

### JUNTAS

DESCRIPCIÓN	REFERENCIA	CANT.
Junta central	2401102000	2L 3H
Junta exterior marco	2401201000	L 3H (Opcional)
Junta hoja	2401302000	2L 4H
Aislante marco	2401304000	2L 3H
Junta acrist. ext.	2402101000	2L 4H
Junta acrist. int.	240220+000	2L 4H



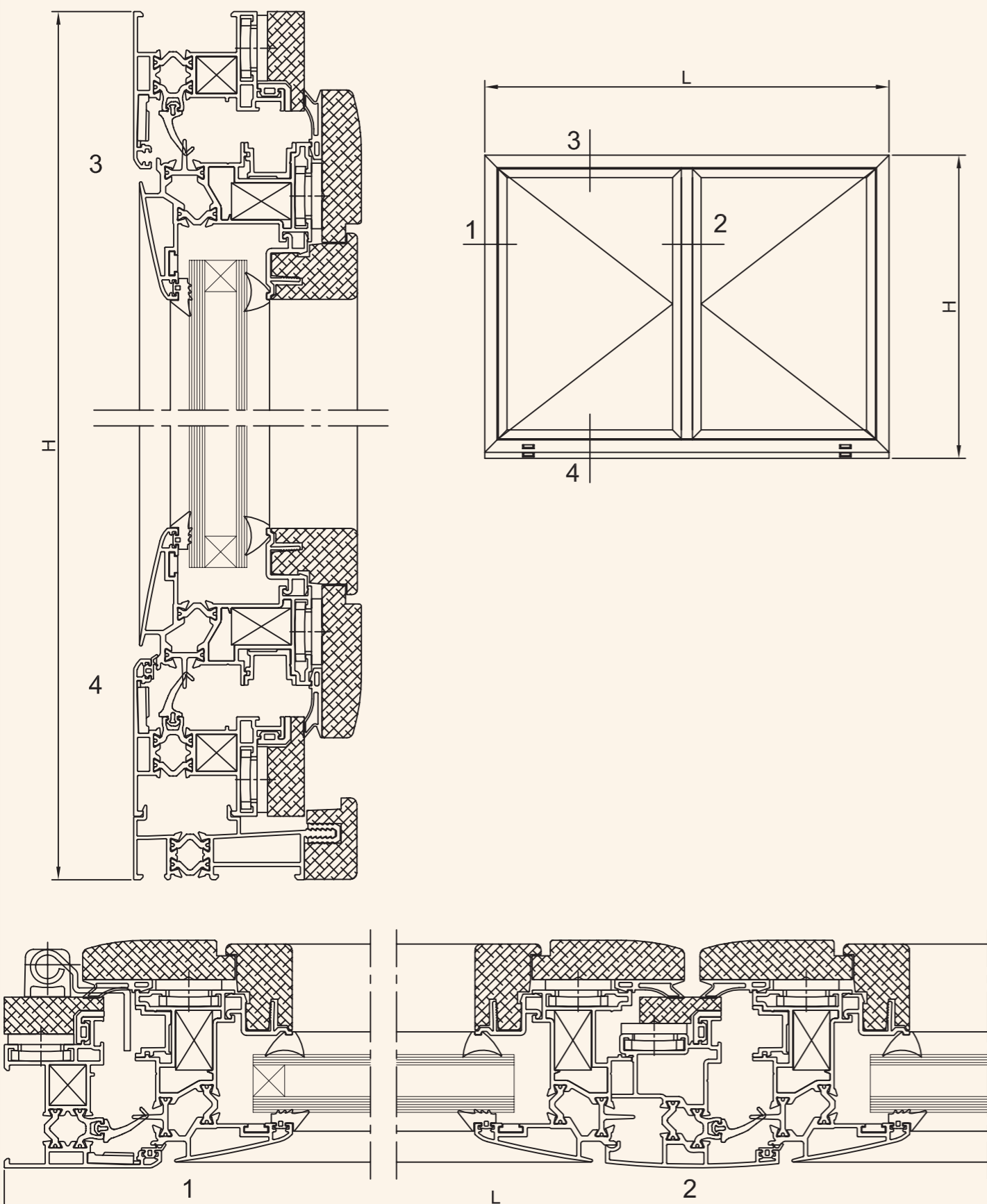


# Ventana de 2 hojas con junquillo+condensador

Nov./07

30/D5

Escala 1/2



# Ventana de 2 hojas con junquillo+condensador

Nov./07

30/D5

## LISTA DE DESPIECE

### PERFILES

DESCRIPCIÓN	REF.	DISEÑO	TIPO DE CORTE	MEDIDA	CANT.
Marco ventana	R3001			L	2
Marco ventana	R3001			H-24	2
Hoja ventana	R3003			L/2-73,5	4
Hoja ventana	R3003			H-125	4
Inversor	R3005			H-161	1
Junquillo PVC	03030			L/2-193,5	4
Junquillo PVC	03030			H-245	4
Condensador (Opcional)	R3006			L	1
Marco madera	2501*			L	2
Marco madera	2501*			H-24	2
Inversor madera	2505*			H-161	1
Cond. madera	2506*			L	1
Hoja madera	2513*			L/2-33,5	4
Hoja madera	2513*			H-85	4
Junq. madera	2531*			L/2-142,5	4
Junq. madera	2531*			H-194	4
Aisl. herraje PVC	21101			L/2-73,5	4
Aisl. herraje PVC	21101			H-125	3

### ACCESORIOS

DESCRIPCIÓN	REFERENCIA	CANTIDAD PRACTI/OSCILO
Juego tapa inversor R3005	2406120000	1
Tapa salida agua	24062010**	4
Ángulo vulcanizado	2407005000	4
Esc. bloqueo 23x14	2501101000	8
Esc. bloqueo 7001	2501105000	4
Esc. alineamiento ext.	2501401000	4
Esc. alineamiento 53	2501402000	8
Pasador ensamblado	2500002000	$\frac{4L+7H}{300}$ (Aprox.)

Ver herraje páginas 30/B2 y 30/D15

AVISO: Las medidas y cantidades de esta página son orientativas, ALAS ALUMINIUM no se hace responsable de posibles errores que se produzcan al utilizar estos datos.

### JUNTAS

DESCRIPCIÓN	REFERENCIA	CANT.
Junta central	2401102000	2L 3H
Junta exterior marco	2401201000	L 3H (Opcional)
Junta hoja	2401302000	2L 4H
Aislante marco	2401304000	2L 3H
Junta acrist. ext.	2402101000	2L 4H
Junta acrist. int.	240220+000	2L 4H
Aislante condensador	2401306000	1L

### VIDRIOS

MEDIDAS	CANTIDAD
L/2-162,5	H-214
	2

&=>derecha o izquierda +=>según espesor \*=>según color

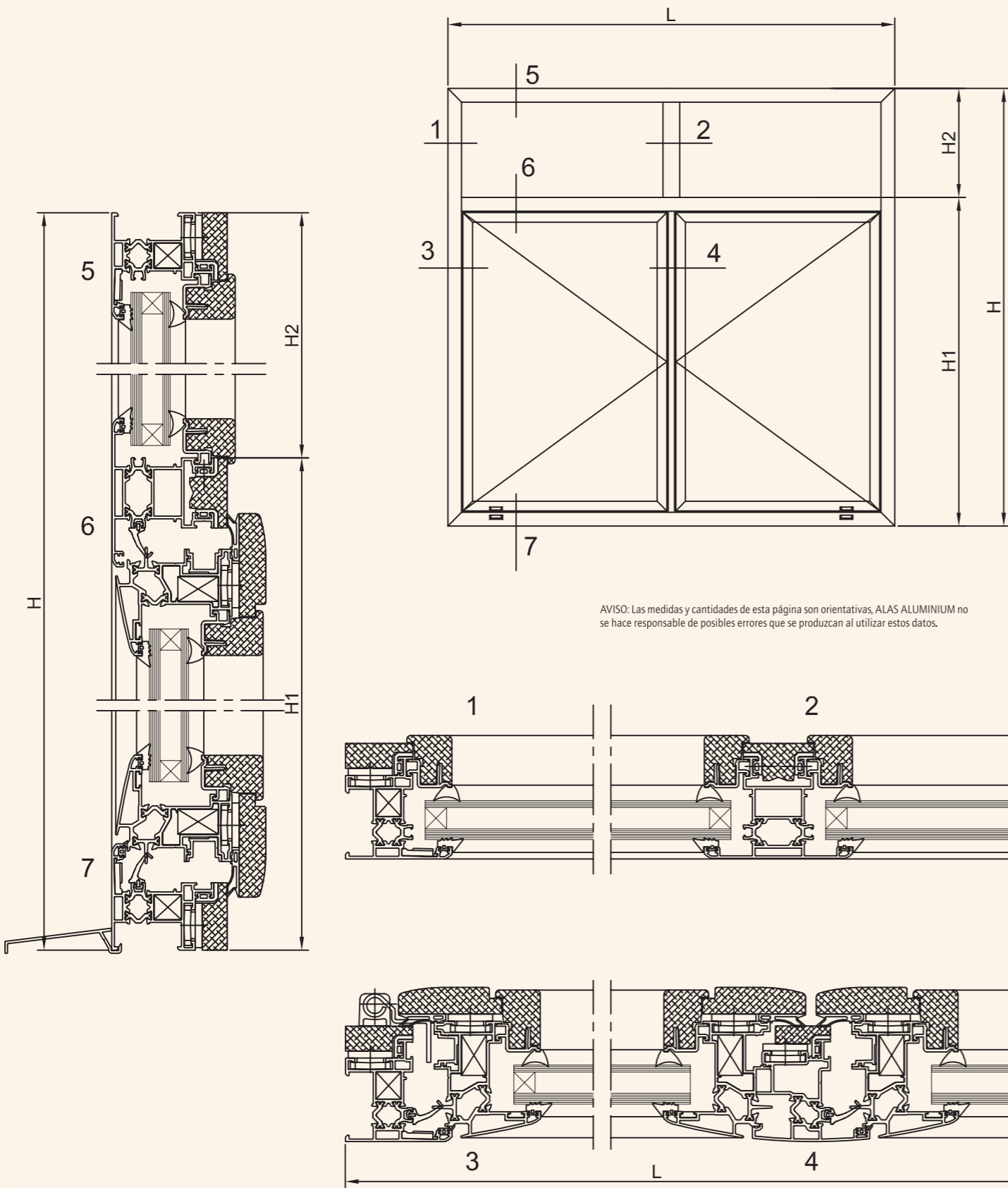


# Ventana de 2 hojas con mainel y junquillo

Nov./07

30/D6

Escala 1/3



AVISO: Las medidas y cantidades de esta página son orientativas, ALAS ALUMINIUM no se hace responsable de posibles errores que se produzcan al utilizar estos datos.

# Ventana de 2 hojas con mainel y junquillo

Nov./07

30/D6

## LISTA DE DESPIECE

### PERFILES

DESCRIPCIÓN	REF.	DISEÑO	TIPO DE CORTE	MEDIDA	CANT.
Marco ventana	R3001			L	2
Marco ventana	R3001			# H	2
Travesaño ventana	R3002			L-66	1
Travesaño ventana	R3002			H2-27,5	1
Hoja ventana	R3003			L/2-73,5	4
Hoja ventana	R3003			# H1-102,5	4
Inversor	R3005			# H1-138	1
Junquillo PVC	03030			L/2-193,5	4
Junquillo PVC	03030			# H1-223	4
Junquillo PVC	03030			L/2-102	4
Junquillo PVC	03030			H2-82	4
Marco madera	2501*			L	2
Marco madera	2501*			# H	2
Travesaño madera	2502*			L-76	1
Travesaño madera	2502*			H2-38	1
Inversor	2505*			H1-138	1
Hoja madera	2513*			L/2-33,5	2
Hoja madera	2513*			# H1-62,5	2
Junq. madera	2530*			L/2-51	4
Junq. madera	2530*			H2-31	4
Junq. madera	2531*			L/2-142,5	4
Junq. madera	2531*			# H1-171,5	4
Aisl. herraje PVC	21101			L/2-73,5	4
Aisl. herraje PVC	21101			# H1-102,5	3
Vierteaguas 60	01131			L	1

### ACCESORIOS

DESCRIPCIÓN	REFERENCIA	CANTIDAD PRACTI/OSCILO
Juego tapa inversor R3005	2406120000	1
Tapa salida agua	24062010**	4
Ángulo vulcanizado	2407005000	4
Esc. bloqueo 23x14	2501101000	8
Esc. bloqueo 7001	2501105000	4
Esc. alineamiento ext.	2501401000	4
Esc. alineamiento 53	2501402000	8
Tope travesaño Alas 20/30	2502004000	4
Pasador ensamblado	2500002000	$\frac{4L+7H}{300}$ (Aprox.)

Ver herraje páginas 30/B2 y 30/D15

### JUNTAS

DESCRIPCIÓN	REFERENCIA	CANT.
Junta central	2401102000	2L 3H1
Junta exterior marco	2401201000	L 3H1 (Opcional)
Junta hoja	2401302000	2L 4H1
Aislante marco	2401304000	4L 3H1
Junta acrist. ext.	2402101000	4L 4H
Junta acrist. int.	240220+000	4L 4H

### VIDRIOS

MEDIDAS		CANTIDAD
L2-162,5	H1-190	2
L2-71,5	H2-52	2

&=>derecha o izquierda +=>según espesor \*=>según color

# Si se coloca condensador R3006 disminuir 24 mm. a la altura en todos los perfiles verticales

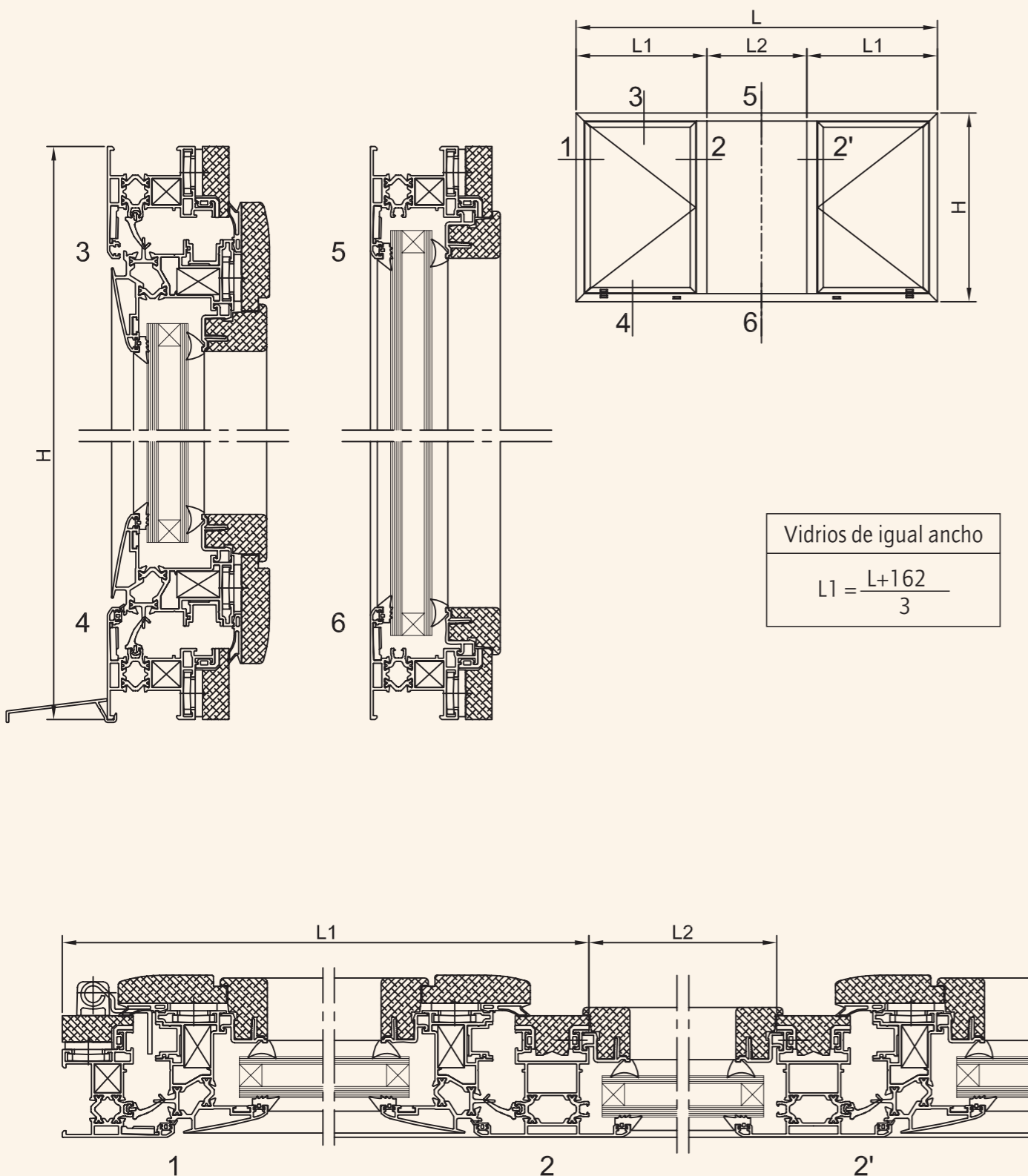


# Ventana de 2 hojas con fijo central y junquillo

Nov./07

30/D7

Escala 1/3



# Ventana de 2 hojas con fijo central y junquillo

Nov./07

30/D7

## LISTA DE DESPIECE

### PERFILES

DESCRIPCIÓN	REF.	DISEÑO	TIPO DE CORTE	MEDIDA	CANT.
Marco ventana	R3001			L	2
Marco ventana	R3001			# H	2
Travesaño ventana	R3002			# H-66	2
Hoja ventana	R3003			L1-102	4
Hoja ventana	R3003			# H-101	4
Junquillo PVC	03030			L1-223	4
Junquillo PVC	03030			# H-221	4
Junquillo PVC	03030			L2-44	2
Junquillo PVC	03030			# H-120	2
Marco madera	2501*			L	2
Marco madera	2501*			# H	2
Travesaño madera	2502*			# H-76	2
Hoja madera	2513*			L1-62	4
Hoja madera	2513*			# H-61	4
Junq. madera	2530*			L1-171,5	4
Junq. madera	2530*			# H-170	4
Junq. madera	2531*			L2+6,5	4
Junq. madera	2531*			# H-69,5	4
Aisl. herraje PVC	21101			L1-102	4
Aisl. herraje PVC	21101			# H-101	4
Vierteaguas 60	01131			L	1

# Si se coloca condensador R3006 disminuir 24 mm. a la altura en todos los perfiles verticales

### ACCESORIOS

DESCRIPCIÓN	REFERENCIA	CANTIDAD PRACTI/OSCILO
Tapa salida agua	24062010**	6
Ángulo vulcanizado	2407005000	4
Esc. bloqueo 23x14	2501101000	8
Esc. bloqueo 7001	2501105000	4
Esc. alineamiento ext.	2501401000	4
Esc. alineamiento 53	2501402000	8
Tope travesaño Alas 20/30	2502004000	4
Pasador ensamblado	2500002000	$\frac{4L+6H}{300}$ (Aprox.)

Ver herraje páginas 30/B2 y 30/D15

AVISO: Las medidas y cantidades de esta página son orientativas, ALAS ALUMINIUM no se hace responsable de posibles errores que se produzcan al utilizar estos datos.

### JUNTAS

DESCRIPCIÓN	REFERENCIA	CANT.
Junta central	2401102000	4L1 4H
Junta exterior marco	2401201000	2L1 4H (Opcional)
Junta hoja	2401302000	4L1 4H
Aislante marco	2401304000	2L 6H
Junta acrist. ext.	2402101000	4L1 4H
Junta acrist. int.	240220+000	4L1 4H

### VIDRIOS

MEDIDAS		CANTIDAD
L1-191	H-213,5	2
L2-14	H-114	1

&=>derecha o izquierda +=>según espesor \*=>según color

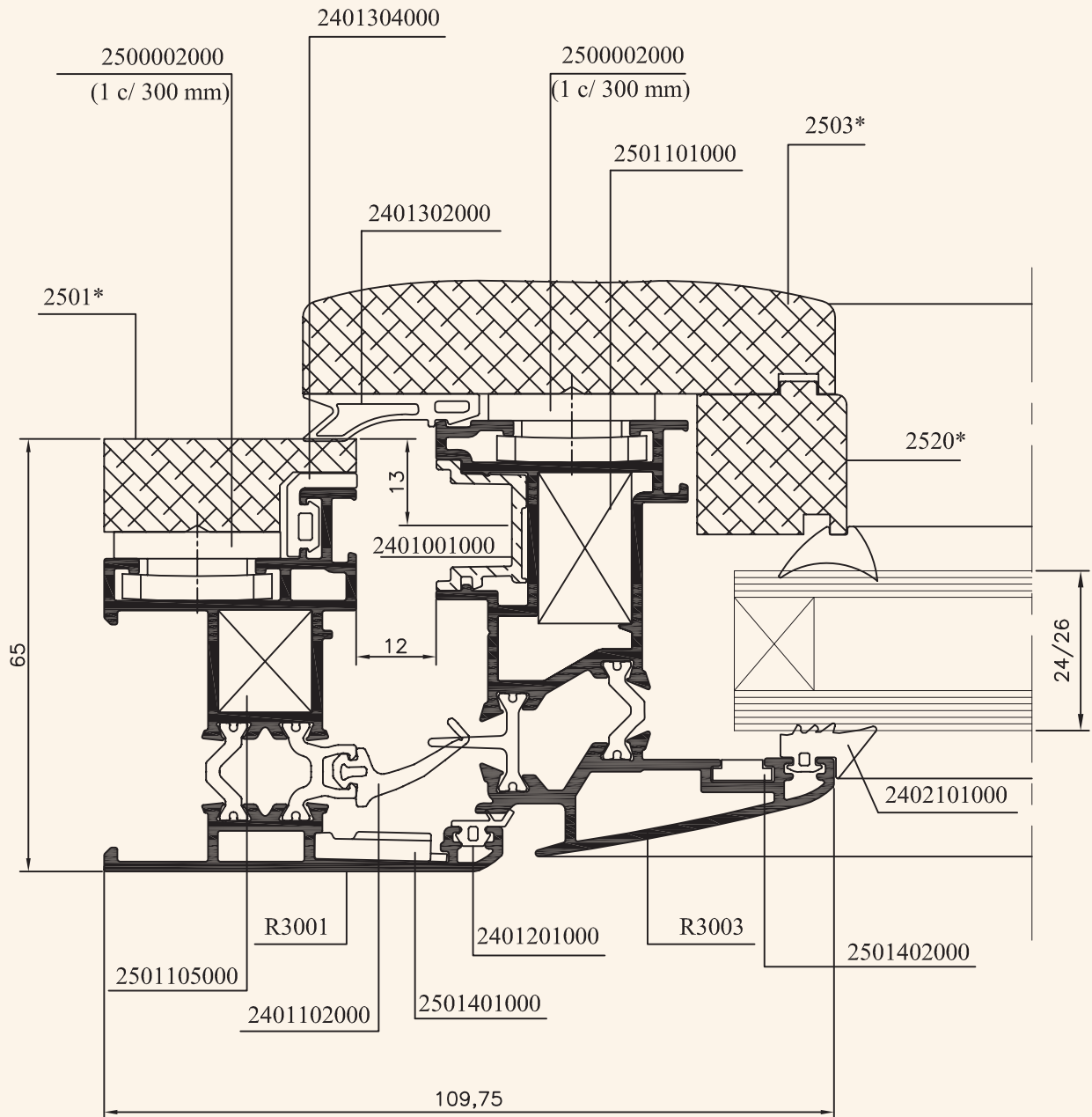


# Ventanas

Nov./07

30/D8

## NUDO LATERAL



## ALAS 30 - Versión sin junquillo

\* R = roble  
S = sapely



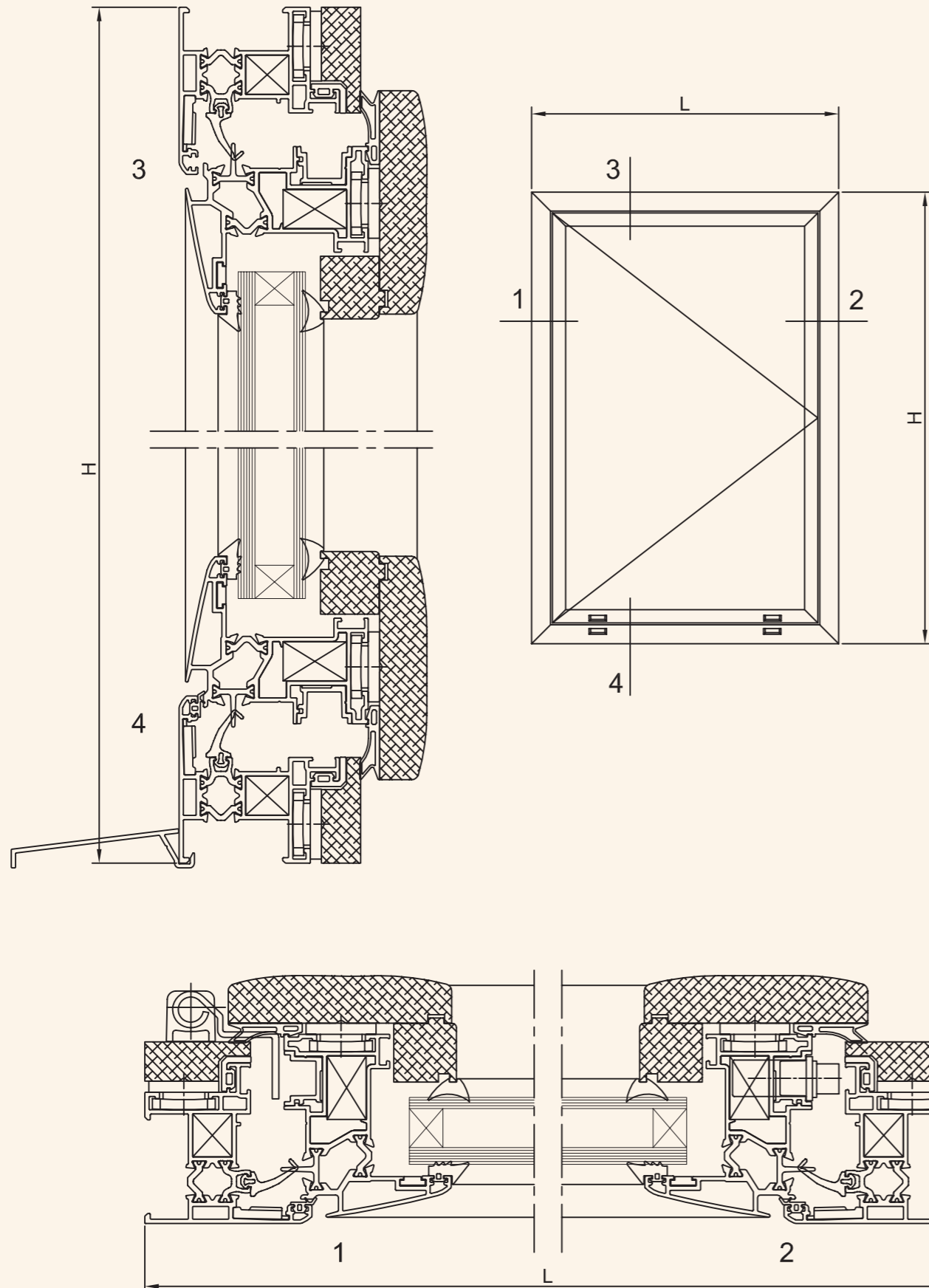


# Ventana de 1 hoja sin junquillo

Nov./07

30/D9

Escala 1/2



# Ventana de 1 hoja sin junquillo

Nov./07

30/D9

## LISTA DE DESPIECE

### PERFILES

DESCRIPCIÓN	REF.	DISEÑO	TIPO DE CORTE	MEDIDA	CANT.
Marco ventana	R3001			L	2
Marco ventana	R3001			# H	2
Hoja ventana	R3003			L-101	2
Hoja ventana	R3003			# H-101	2
Marco madera	2501*			L	2
Marco madera	2501*			# H	2
Hoja madera	2503*			L-61	2
Hoja madera	2503*			# H-61	2
Sup. hoja s/junquillo	2520*			L-179,5	2
Sup. hoja s/junquillo	2520*			# H-179,5	2
Aisl. herraje PVC	21101			L-101	2
Aisl. herraje PVC	21101			# H-101	2
Vierteaguas 60	01131			L	1

# Si se coloca condensador R3006 disminuir 24 mm. a la altura en todos los perfiles verticales

### VIDRIOS

MEDIDAS		CANTIDAD
L - 190	H - 190	1

&=>derecha o izquierda +=>según espesor \*=>según color

### ACCESORIOS

DESCRIPCIÓN	REFERENCIA	CANTIDAD PRACTI./OSCILO
Tapa salida agua	24062010**	4
Ángulo vulcanizado	2407005000	4
Esc. bloqueo 23x14	2501101000	4
Esc. bloqueo 7001	2501105000	4
Esc. alineamiento ext.	2501401000	4
Esc. alineamiento 53	2501402000	4
Pasador ensamblado	2500002000	$\frac{4L+4H}{300}$ (Aprox.)

Ver herraje páginas 30/B2 y 30/D15

AVISO: Las medidas y cantidades de esta página son orientativas, ALAS ALUMINIUM no se hace responsable de posibles errores que se produzcan al utilizar estos datos.

### JUNTAS

DESCRIPCIÓN	REFERENCIA	CANT.
Junta central	2401102000	2L 2H
Junta exterior marco	2401201000	L 2H (Opcional)
Junta hoja	2401302000	2L 2H
Aislante marco	2401304000	2L 2H
Junta acrist. ext.	2402101000	2L 2H
Junta acrist. int.	240220+000	2L 2H



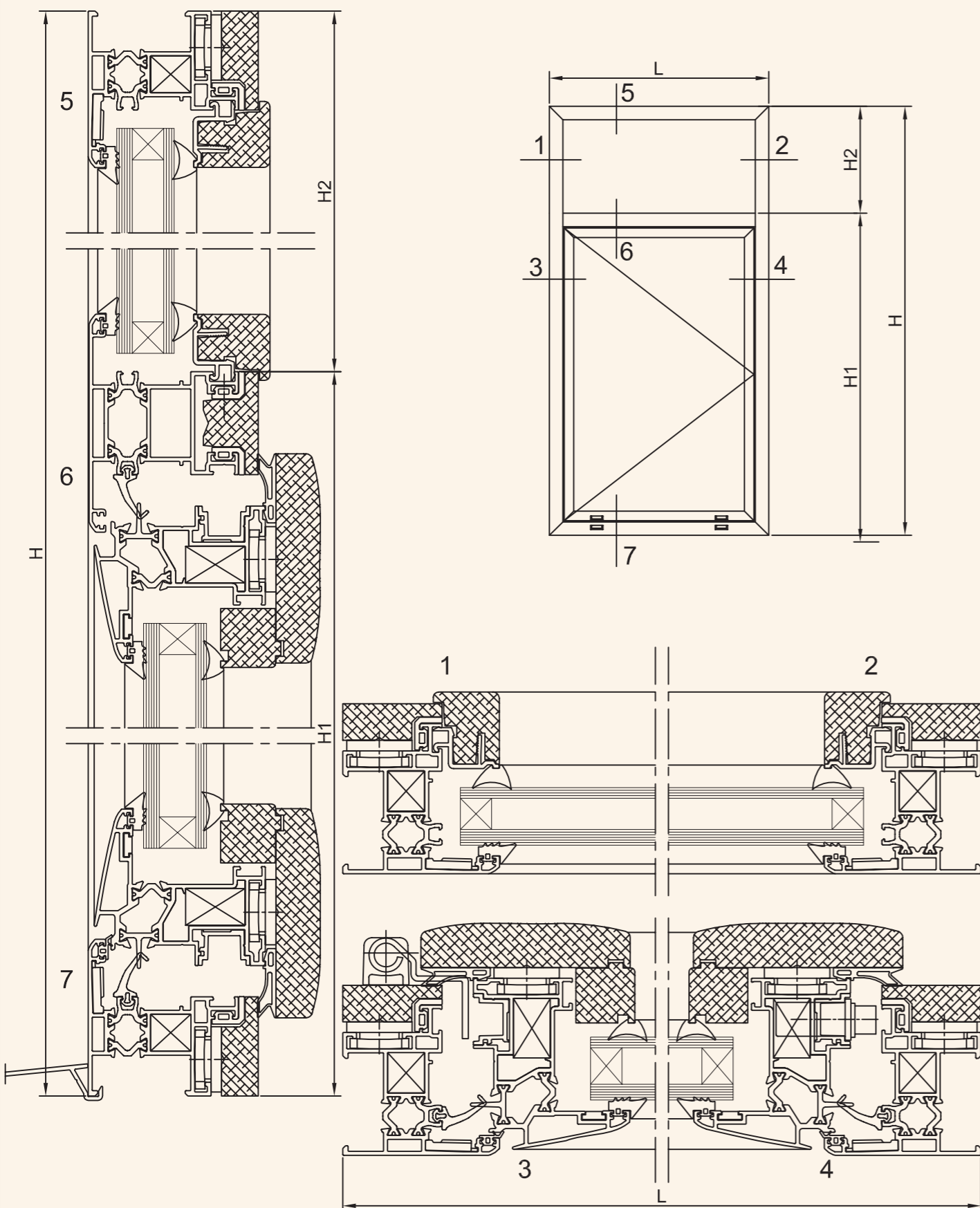


# Ventana de 1 hoja con mainel sin junquillo

Nov./07

30/D10

Escala 1/2



# Ventana de 1 hoja con mainel sin junquillo

Nov./07

30/D10

## LISTA DE DESPIECE

### PERFILES

DESCRIPCIÓN	REF.	DISEÑO	TIPO DE CORTE	MEDIDA	CANT.
Marco ventana	R3001			L	2
Marco ventana	R3001			# H	2
Travesaño ventana	R3002			L-66	1
Hoja ventana	R3003			L-101	2
Hoja ventana	R3003			# H1-102,5	2
Junquillo PVC	03030			L-120	2
Junquillo PVC	03030			H2-82	2
Marco madera	2501*			L	2
Marco madera	2501*			# H	2
Travesaño madera	2502*			L-76	1
Hoja madera	2503*			L-61	2
Hoja madera	2503*			# H1-62,5	2
Sup. hoja s/junquillo	2520*			L-179,5	2
Sup. hoja s/junquillo	2520*			# H1-181	2
Junq. madera	2530*			L-69	2
Junq. madera	2530*			H2-31	2
Aisl. herraje PVC	21101			L-101	2
Aisl. herraje PVC	21101			# H1-102,5	2
Vierteaguas 60	01131			L	1

# Si se coloca condensador R3006 disminuir 24 mm. a la altura en todos los perfiles verticales

### ACCESORIOS

DESCRIPCIÓN	REFERENCIA	CANTIDAD PRACTI/OSCILO
Tapa salida agua	24062010**	4
Ángulo vulcanizado	2407005000	4
Esc. bloqueo 23x14	2501101000	4
Esc. bloqueo 7001	2501105000	4
Esc. alineamiento ext.	2501401000	4
Esc. alineamiento 53	2501402000	4
Tope travesaño Alas 20/30	2502004000	2
Pasador ensamblado	2500002000	$\frac{4L+4H}{300}$ (Aprox.)

Ver herraje páginas 30/B2 y 30/D15

AVISO: Las medidas y cantidades de esta página son orientativas, ALAS ALUMINIUM no se hace responsable de posibles errores que se produzcan al utilizar estos datos.

### JUNTAS

DESCRIPCIÓN	REFERENCIA	CANT.
Junta central	2401102000	2L 2H1
Junta exterior marco	2401201000	L 2H1 (Opcional)
Junta hoja	2401302000	2L 2H1
Aislante marco	2401304000	4L 2H
Junta acrist. ext.	2402101000	4L 2H
Junta acrist. int.	240220+000	4L 2H

### VIDRIOS

MEDIDAS		CANTIDAD
L - 190	H1-190	1
L-90	H2-52	1

&=>derecha o izquierda +=>según espesor \*=>según color

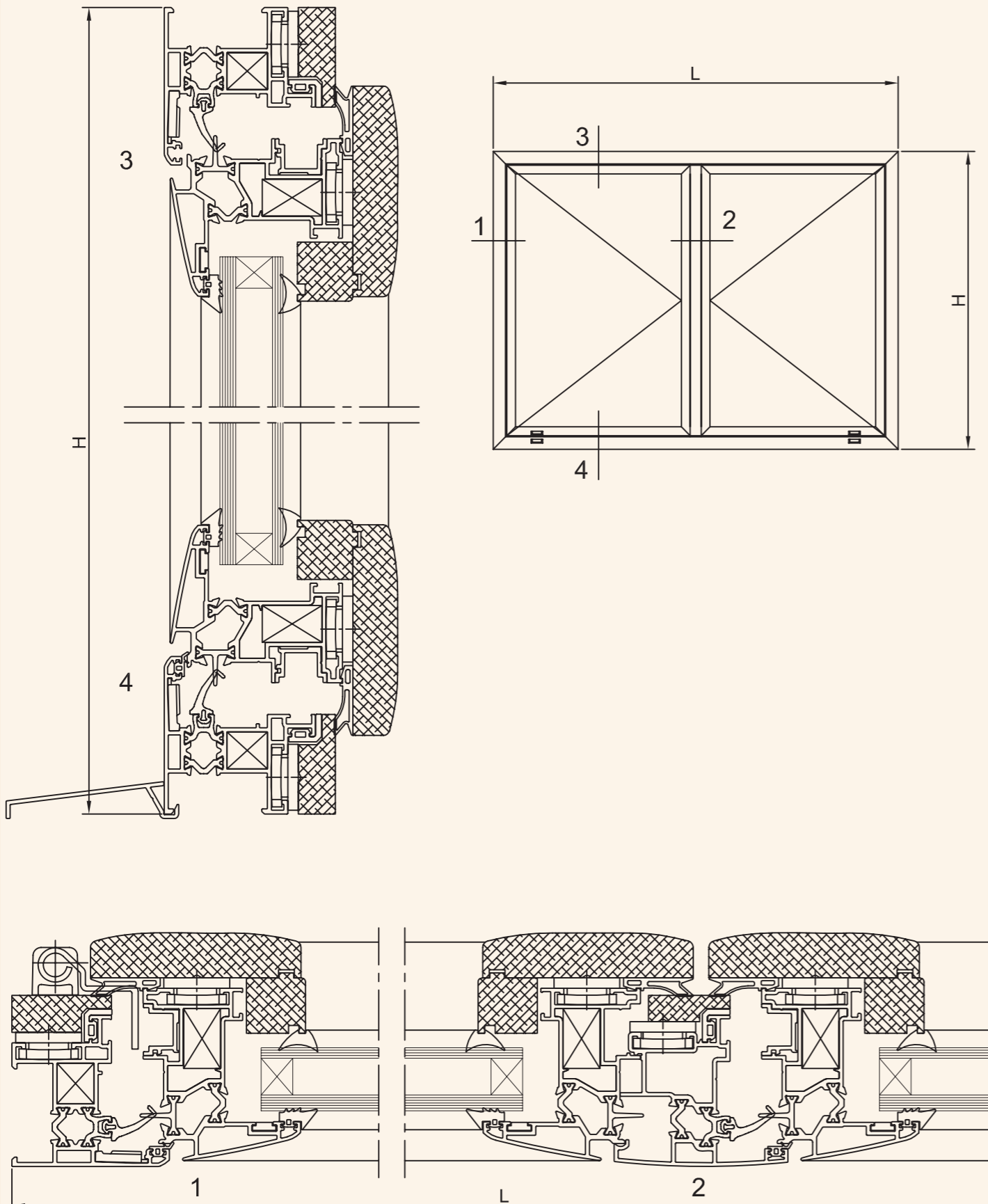


# Ventana de 2 hojas sin junquillo

Nov./07

30/D11

Escala 1/2



# Ventana de 2 hojas sin junquillo

Nov./07

30/D11

## LISTA DE DESPIECE

### PERFILES

DESCRIPCIÓN	REF.	DISEÑO	TIPO DE CORTE	MEDIDA	CANT.
Marco ventana	R3001			L	2
Marco ventana	R3001			# H	2
Hoja ventana	R3003			L/2-73,5	4
Hoja ventana	R3003			# H-101	4
Inversor	R3005			# H-137	1
Marco madera	2501 *			L	2
Marco madera	2501 *			# H	2
Hoja madera	2503 *			L/2-33,5	4
Hoja madera	2503 *			# H-61	4
Inversor madera	2505 *			# H-137	1
Sup. hoja s/junquillo	2520 *			L/2-152	4
Sup. hoja s/junquillo	2520 *			# H-179,5	4
Aisl. herraje PVC	21101			L/2-73,5	4
Aisl. herraje PVC	21101			# H-101	3
Vierteaguas 60	01131			L	1

# Si se coloca condensador R3006 disminuir 24 mm. a la altura en todos los perfiles verticales

### VIDRIOS

MEDIDAS	CANTIDAD
L/2-162,5      H - 190	2

&=>derecha o izquierda    +=>según espesor    \*=>según color

### ACCESORIOS

DESCRIPCIÓN	REFERENCIA	CANTIDAD PRACTI/OSCILO
Juego tapa inversor R3005	2406120000	1
Tapa salida agua	24062010**	4
Ángulo vulcanizado	2407005000	4
Esc. bloqueo 23x14	2501101000	8
Esc. bloqueo 7001	2501105000	4
Esc. alineamiento ext.	2501401000	4
Esc. alineamiento 53	2501402000	8
Pasador ensamblado	2500002000	$\frac{4L+7H}{300}$ (Aprox.)

Ver herraje páginas 30/B2 y 30/D15

AVISO: Las medidas y cantidades de esta página son orientativas, ALAS ALUMINIUM no se hace responsable de posibles errores que se produzcan al utilizar estos datos.

### JUNTAS

DESCRIPCIÓN	REFERENCIA	CANT.
Junta central	2401102000	2L 3H
Junta exterior marco	2401201000	L 3H (Opcional)
Junta hoja	2401302000	2L 4H
Aislante marco	2401304000	2L 3H
Junta acrist. ext.	2402101000	2L 4H
Junta acrist. int.	240220+000	2L 4H

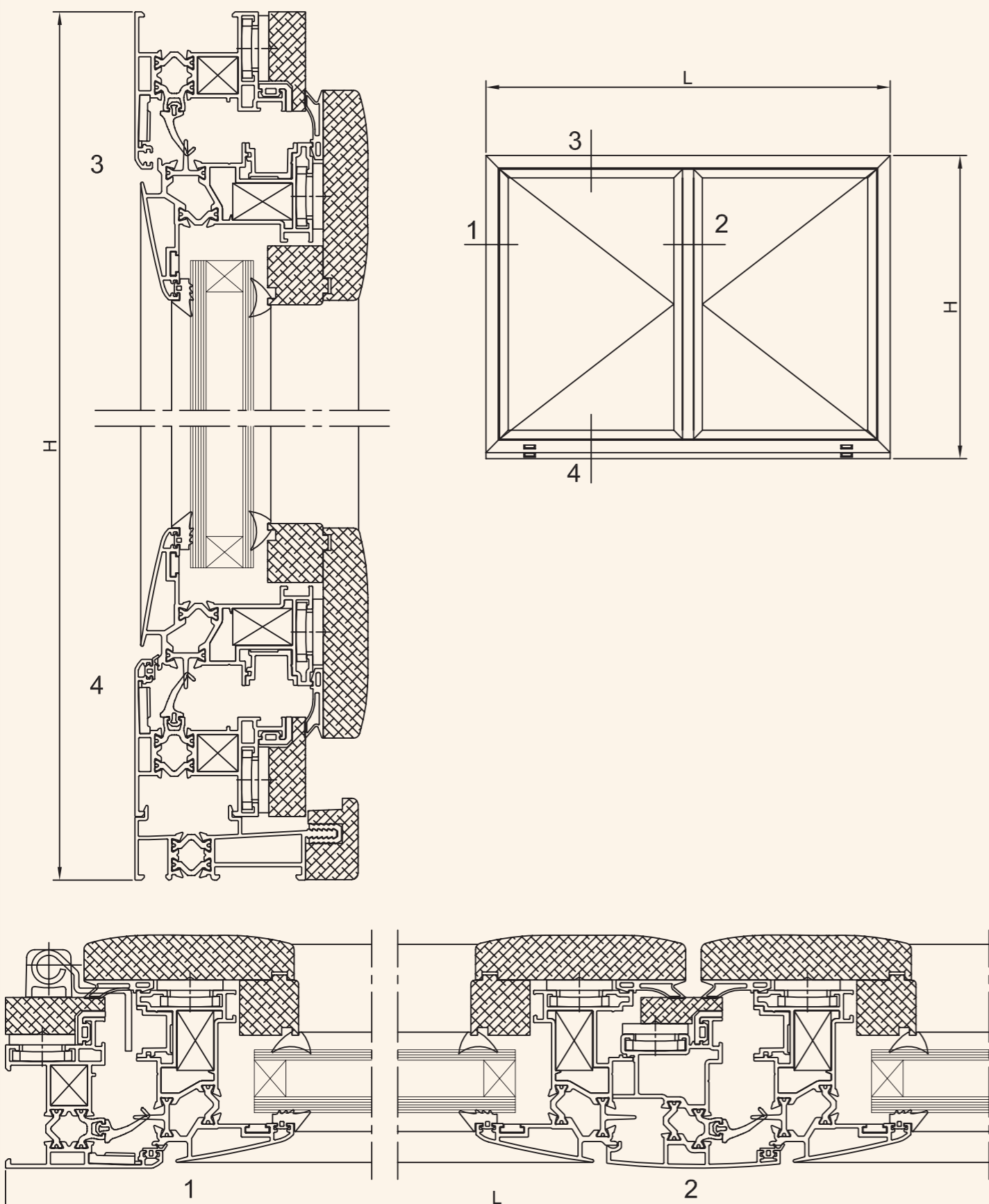


# Ventana de 2 hojas sin junquillo+condensador

Nov./07

30/D12

Escala 1/2



# Ventana de 2 hojas sin junquillo+condensador

Nov./07

30/D12

## LISTA DE DESPIECE

### PERFILES

DESCRIPCIÓN	REF.	DISEÑO	TIPO DE CORTE	MEDIDA	CANT.
Marco ventana	R3001			L	2
Marco ventana	R3001			H-24	2
Hoja ventana	R3003			L/2-73,5	4
Hoja ventana	R3003			H-125	4
Inversor	R3005			H-161	1
Condensador	R3006 (Opcional)			L	1
Marco madera	2501*			L	2
Marco madera	2501*			H-24	2
Hoja madera	2503*			L/2-33,5	4
Hoja madera	2503*			H-85	4
Inversor madera	2505*			H-161	1
Cond. madera	2506*			L	1
Sup. hoja s/junquillo	2520*			L/2-152	4
Sup. hoja s/junquillo	2520*			H-203,5	4
Aisl. herraje PVC	21101			L/2-73,5	4
Aisl. herraje PVC	21101			H-125	3

### ACCESORIOS

DESCRIPCIÓN	REFERENCIA	CANTIDAD PRACTI/OSCILO
Juego tapa inversor R3005	2406120000	1
Tapa salida agua	24062010**	4
Ángulo vulcanizado	2407005000	4
Esc. bloqueo 23x14	2501101000	8
Esc. bloqueo 7001	2501105000	4
Esc. alineamiento ext.	2501401000	4
Esc. alineamiento 53	2501402000	8
Pasador ensamblado	2500002000	$\frac{4L+7H}{300}$ (Aprox.)

Ver herraje páginas 30/B2 y 30/D15

AVISO: Las medidas y cantidades de esta página son orientativas, ALAS ALUMINIUM no se hace responsable de posibles errores que se produzcan al utilizar estos datos.

### JUNTAS

DESCRIPCIÓN	REFERENCIA	CANT.
Junta central	2401102000	2L 3H
Junta exterior marco	2401201000	L 3H (Opcional)
Junta hoja	2401302000	2L 4H
Aislante marco	2401304000	2L 3H
Junta acrist. ext.	2402101000	2L 4H
Junta acrist. int.	240220+000	2L 4H
Aislante condensador	2401306000	1L

### VIDRIOS

MEDIDAS		CANTIDAD
L / 2-162,5	H-214	2

&=>derecha o izquierda    +=>según espesor    \*=>según color



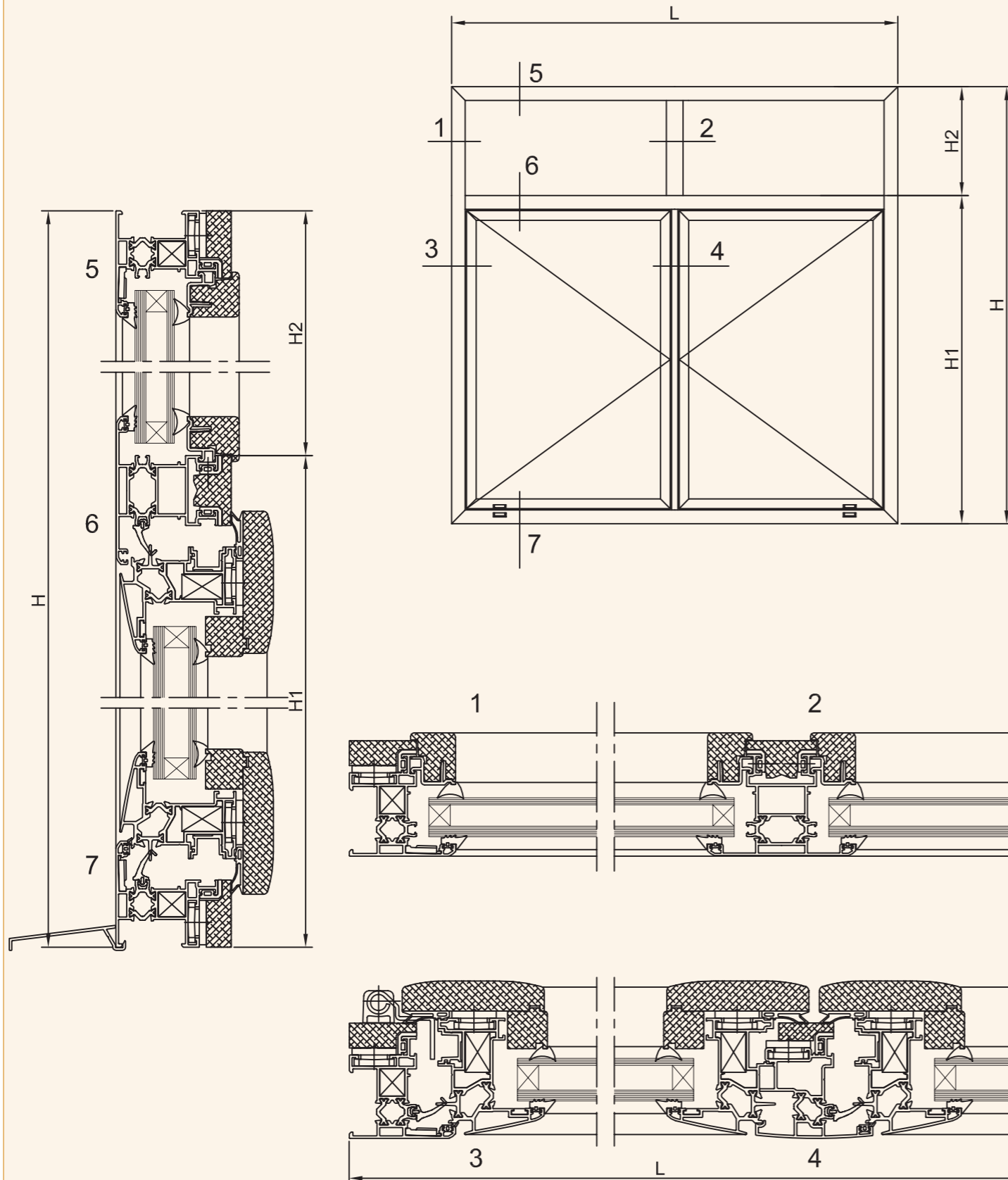


# Ventana de 2 hojas con mainel sin junquillo

Nov./07

30/D13

Escala 1/3



# Ventana de 2 hojas con mainel sin junquillo

Nov./07

30/D13

## LISTA DE DESPIECE

### PERFILES

DESCRIPCIÓN	REF.	DISEÑO	TIPO DE CORTE	MEDIDA	CANT.
Marco ventana	R3001			L	2
Marco ventana	R3001			# H	2
Travesaño ventana	R3002			L-66	1
Travesaño ventana	R3002			H2-27,5	1
Hoja ventana	R3003			L/2-73,5	4
Hoja ventana	R3003			# H1-102,5	4
Inversor	R3005			# H1-138	1
Junquillo PVC	03030			L/2-102	4
Junquillo PVC	03030			H2-82	4
Marco madera	2501*			L	2
Marco madera	2501*			# H	2
Hoja madera	2503*			L/2-33,5	4
Hoja madera	2503*			# H1-62,5	4
Traves. madera	2502*			L-76	1
Traves. madera	2502*			H2-38	1
Inversor madera	2505*			H1-138	1
Sup. hoja s/junquillo	2520*			L/2-152	4
Sup. hoja s/junquillo	2520*			# H1-181	4
Junq. madera	2530*			L/2-51	4
Junq. madera	2530*			H2-31	4
Aisl. herraje PVC	21101			L/2-73,5	4
Aisl. herraje PVC	21101			# H1-102,5	3
Vierteaguas 60	01131			L	1

### ACCESORIOS

DESCRIPCIÓN	REFERENCIA	CANTIDAD PRACTI/OSCILO
Juego tapa inversor R3005	2406120000	1
Tapa salida agua	24062010**	4
Ángulo vulcanizado	2407005000	4
Esc. bloqueo 23x14	2501101000	8
Esc. bloqueo 7001	2501105000	4
Esc. alineamiento ext.	2501401000	4
Esc. alineamiento 53	2501402000	8
Tope travesaño Alas 20/30	2502004000	4
Pasador ensamblado	2500002000	$\frac{4L+7H}{300}$ (Aprox.)

Ver herraje páginas 30/B2 y 30/D15

### JUNTAS

DESCRIPCIÓN	REFERENCIA	CANT.
Junta central	2401102000	2L 3H1
Junta exterior marco	2401201000	L 3H1 (Opcional)
Junta hoja	2401302000	2L 4H1
Aislante marco	2401304000	4L 3H1
Junta acrist. ext.	2402101000	4L 4H
Junta acrist. int.	240220+000	4L 4H

### VIDRIOS

MEDIDAS		CANTIDAD
L2-162,5	H1-190	2
L2-71,5	H2-52	2

&=>derecha o izquierda +=>según espesor \*=>según color

# Si se coloca condensador R3006 disminuir 24 mm. a la altura en todos los perfiles verticales

AVISO: Las medidas y cantidades de esta página son orientativas, ALAS ALUMINIUM no se hace responsable de posibles errores que se produzcan al utilizar estos datos.

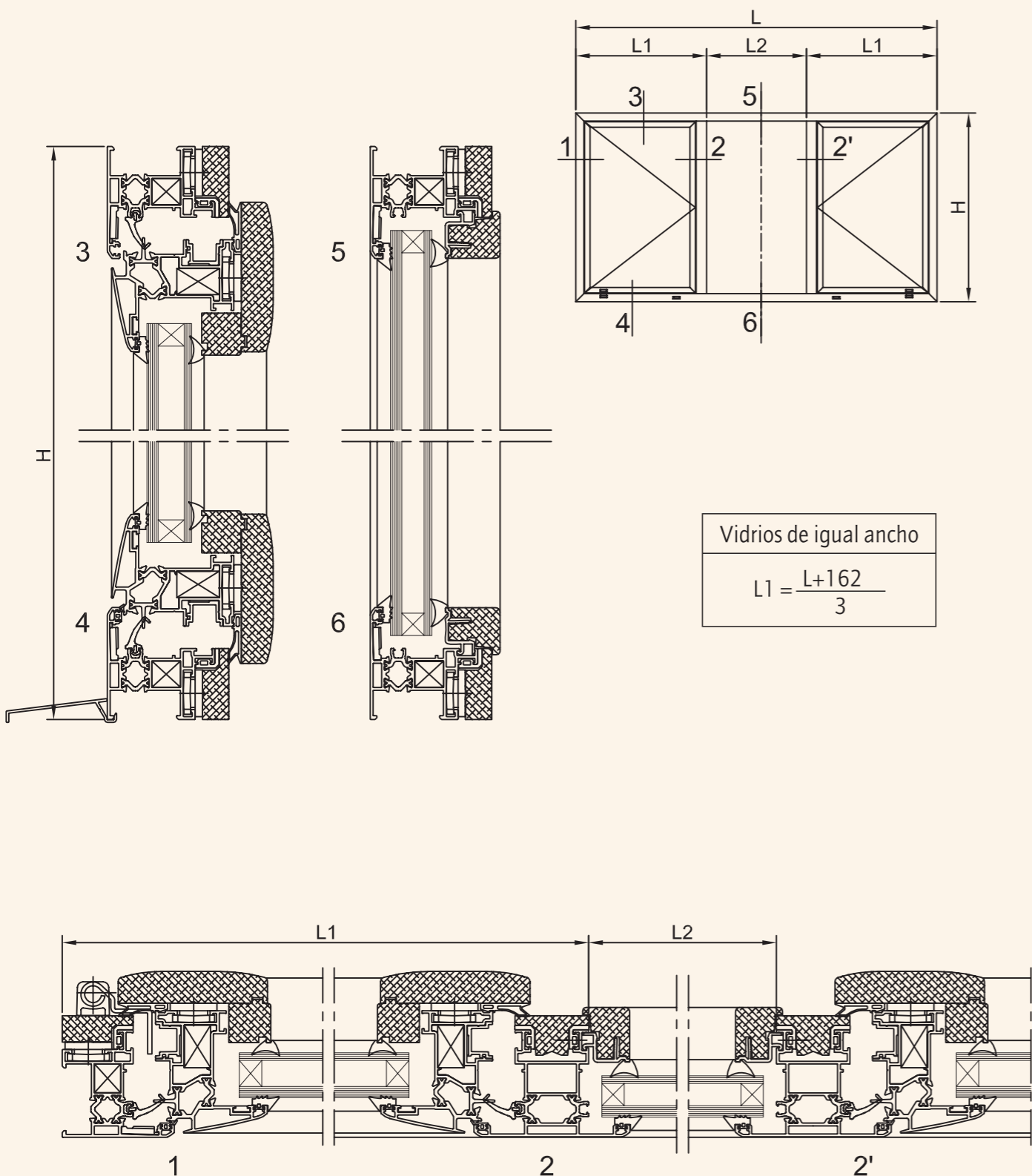


# Ventana de 2 hojas con fijo central sin junquillo

Nov./07

30/D14

Escala 1/3



# Ventana de 2 hojas con fijo central sin junquillo

Nov./07

30/D14

## LISTA DE DESPIECE

### PERFILES

DESCRIPCIÓN	REF.	DISEÑO	TIPO DE CORTE	MEDIDA	CANT.
Marco ventana	R3001			L	2
Marco ventana	R3001			# H	2
Travesaño ventana	R3002			# H-66	2
Hoja ventana	R3003			L1-102	4
Hoja ventana	R3003			# H-101	4
Junquillo PVC	03030			L2-44	2
Junquillo PVC	03030			# H-120	2
Marco madera	2501*			L	2
Marco madera	2501*			# H	2
Hoja madera	2503*			L1-62	4
Hoja madera	2503*			# H-61	4
Travesaño madera	2502*			# H-76	2
Sup. hoja s/junquillo	2520*			L1-181	4
Sup. hoja s/junquillo	2520*			# H-181	4
Junq. madera	2530*			L2+6,5	2
Junq. madera	2530*			# H-69	2
Aisl. herraje PVC	21101			L1-102	4
Aisl. herraje PVC	21101			# H-101	4
Vierteaguas 60	01131			L	1

# Si se coloca condensador R3006 disminuir 24 mm. a la altura en todos los perfiles verticales

### ACCESORIOS

DESCRIPCIÓN	REFERENCIA	CANTIDAD PRACTI/OSCILO
Tapa salida agua	24062010**	6
Ángulo vulcanizado	2407005000	4
Esc. bloqueo 23x14	2501101000	8
Esc. bloqueo 7001	2501105000	4
Esc. alineamiento ext.	2501401000	4
Esc. alineamiento 53	2501402000	8
Tope travesaño Alas 20/30	2502004000	4
Pasador ensamblado	2500002000	$\frac{4L+6H}{300}$ (Aprox.)

Ver herraje páginas 30/B2 y 30/D15

AVISO: Las medidas y cantidades de esta página son orientativas, ALAS ALUMINIUM no se hace responsable de posibles errores que se produzcan al utilizar estos datos.

### JUNTAS

DESCRIPCIÓN	REFERENCIA	CANT.
Junta central	2401102000	4L1 4H
Junta exterior marco	2401201000	2L1 4H (Opcional)
Junta hoja	2401302000	4L1 4H
Aislante marco	2401304000	2L 6H
Junta acrist. ext.	2402101000	4L1 4H
Junta acrist. int.	240220+000	4L1 4H

### VIDRIOS

MEDIDAS		CANTIDAD
L1-191	H-213,5	2
L2-14	H-114	1

&=>derecha o izquierda +=>según espesor \*=>según color





# Lista de despiece

Nov./07

30/D15

# Lista de despiece

Nov./07

30/D15

## Herraje hoja activa (oscilobatiente)

	DESCRIPCIÓN	REFERENCIA	Cantidad	
	Bisagra Superior Hoja 13-20 L.I.	2104102000	1	
	Bisagra Superior Marco L.I.	2104203000	1	
	Pasador Bisagra Superior L.I.	2104204000	1	
	Bisagra Inferior Marco L.I.	2105203000	1	
	Pasador Bisagra Inferior L.I.	2105204000	1	
	Terminal Basculante Lateral L.I.	2301707000	1	
	Cerradero Basculante Lateral L.I.	2305208000	1	Sólo Vent. 1 Hoja
Según mano	Bisagra Inf. con escuadra a canal Der. L.I. o	2105104D00	1	
	Bisagra Inf. con escuadra a canal Izq. L.I.	2105104I00		
	Distanciador 13-20 Der. o	2105103D00	1	
	Distanciador 13-20 Izq.	2105103I00		
	Tapa Bisagra Inferior Hoja "color" Der. o	2105111D**	1	
	Tapa Bisagra Inferior Hoja "color" Izq.	2105111I**		
	Tapa Bisagra Superior Hoja "color"	21041110**	1	Según color Cromado: <b>CO</b> Marrón: <b>MO</b> Oro: <b>RO</b>
	Tapa Bisagra Superior Marco "color"	21042110**	1	
	Tapa Bisagra Inferior Marco "color" 100 Kg	21052110**	1	
	Tapa Bisagra Inferior Marco "color"	21052210**	1	
	Manilla Brest "color"	23121010**	1	

### DIMENSIÓN

Según altura de la hoja mm.	480-600		Falleba 480-600 mm. L.I.	2313120000	1	
		601-800		Falleba 601-1100 mm. L.I.	2313121000	1
		801-1100		Falleba 680-1180 mm. L.I.	2313122000	1
				Cerradero Bulon 20-30	2305207000	1
		1101-1460		Falleba 1000-1460 mm. L.I.	2313123000	1
				Cerradero Bulon 20-30	2305207000	1
		1461-1600		Falleba 1461-1920 mm. L.I.	2313124000	1
				Cerradero Bulon 20-30	2305207000	2
				Ángulo Tirante Supl. 1201-1600 mm. L.I.	2302611000	1
		1601-1880		Falleba 1461-1920 mm. L.I.	2313124000	1
			Cerradero Bulon 20-30	2305207000	2	
			Ángulo Tirante Supl. 1601-1800 mm. L.I.	2302612000	1	
	1881-2360		Falleba 1880-2360 mm. L.I.	2313125000	1	
			Cerradero Bulon 20-30	2305207000	4	
			Ángulo Tirante Supl. 1801-2360 mm. L.I.	2302608000	1	

Según anchura de la hoja mm.	290-410	Compás 290-570 mm. L.I.	2302306000	1
		Cerradero Bulon 20-30	2305207000	1
		Ángulo Reenvío Pequeño L.I.	2302609000	1
	401-570	Compás 290-570 mm. L.I.	2302306000	1
		Cerradero Bulon 20-30	2305207000	1
		Ángulo Reenvío 1560 mm. L.I.	2302614000	1
	571-800	Compás 571-800 mm. L.I.	2302307000	1
		Cerradero Bulon 20-30	2305207000	1
		Ángulo Reenvío 1560 mm. L.I.	2302614000	1
	801-1030	Compás 801-1030 mm. L.I.	2302308000	1
	Cerradero Bulon 20-30	2305207000	2	
	Ángulo Reenvío 1560 mm. L.I.	2302614000	1	
1031-1260	Compás 1031-1260 mm. L.I.	2302309000	1	
	Cerradero Bulon 20-30	2305207000	3	
	Ángulo Reenvío 1560 mm. L.I.	2302614000	1	
	Ángulo Tirante Supl. 1801-2360 mm. L.I.	2302608000	1	

## Herraje hoja pasiva (practicable)

	DESCRIPCIÓN	REFERENCIA	Cantidad	
	Falso Compás Practicable L.I.	2101204000	1	
	Bisagra Superior Hoja 13-20 L.I.	2104102000	1	
	Bisagra Superior Marco L.I.	2104203000	1	
	Pasador Bisagra Superior L.I.	2104204000	1	
	Bisagra Inferior Marco L.I.	2105203000	1	
	Pasador Bisagra Inferior L.I.	2105204000	1	
	Cerradero Pasador L.I.	2305209000	2	
	Pasador Inferior Bascul. Lateral 20-30	2306202000	1	
	Pasador Superior Bascul. Lateral 20-30	2306203000	1	
Según mano	Bisagra Inf. con escuadra a canal Der. L.I. o	2105104D00	1	
	Bisagra Inf. con escuadra a canal Izq. L.I.	2105104I00		
	Distanciador 13-20 Der. o	2105103D00	1	
	Distanciador 13-20 Izq.	2105103I00		
	Tapa Bisagra Inferior Hoja "Color" Derecha o	2105111D**	1	
	Tapa Bisagra Inferior Hoja "Color" Izquierda	2105111I**		
	Tapa Bisagra Superior Hoja "color"	21041110**	1	Según color Cromado: <b>CO</b> Marrón: <b>MO</b> Oro: <b>RO</b>
	Tapa Bisagra Superior Marco "color"	21042110**	1	
	Tapa Bisagra Inferior Marco "color" 100 kg	21052110**	1	
	Tapa Bisagra Inferior Marco "color"	21052210**	1	
(Si H hoja ≥ 1700 mm.)	Cierre Central Ocul. Hoja L.I.	2305805000	1	
	Cierre Central Ocul. Marco 20-30	2305804000	1	

## OTROS

### Herraje abatible

	DESCRIPCIÓN	REFERENCIA	Cantidad	
	Compás Abatible	2102404000	2	
	Bisagra Abatible 20-30	2106102000	2	
	Bisagra Superior Marco L.I.	2104203000	2	
	Pasador Bisagra Superior L.I.	2104204000	2	
	Cerradero Bulon 20-30	2305207000	2	
	Falleba Abatible 200-430 mm.	2313201000	1	
	Falleba Abatible 401-600 mm.	2313202000		
	Falleba Abatible 601-800 mm.	2313203000		
	Falleba Abatible 801-1000 mm.	2313204000		
	Falleba Abatible 1001-1200 mm.	2313205000		
	Falleba Abatible 1201-1400 mm.	2313206000		
	Falleba Abatible 1401-1600 mm.	2313207000		
	Falleba Abatible 1601-1800 mm.	2313208000		
	Falleba Abatible 1801-2000 mm.	2313209000		
	Falleba Abatible 2001-2200 mm.	2313210000		
	Falleba Abatible 2201-2400 mm.	2313211000		
	Tapa Bisagra Superior Hoja "color"	21041110**	2	Según anchura Color Cromado: <b>CO</b> Marrón: <b>MO</b> Oro: <b>RO</b>
	Tapa Bisagra Superior Marco "color"	21042110**	2	
	Manilla Brest "Color"	23121010**	1	
	Distanciador 20-30	2105105000	2	



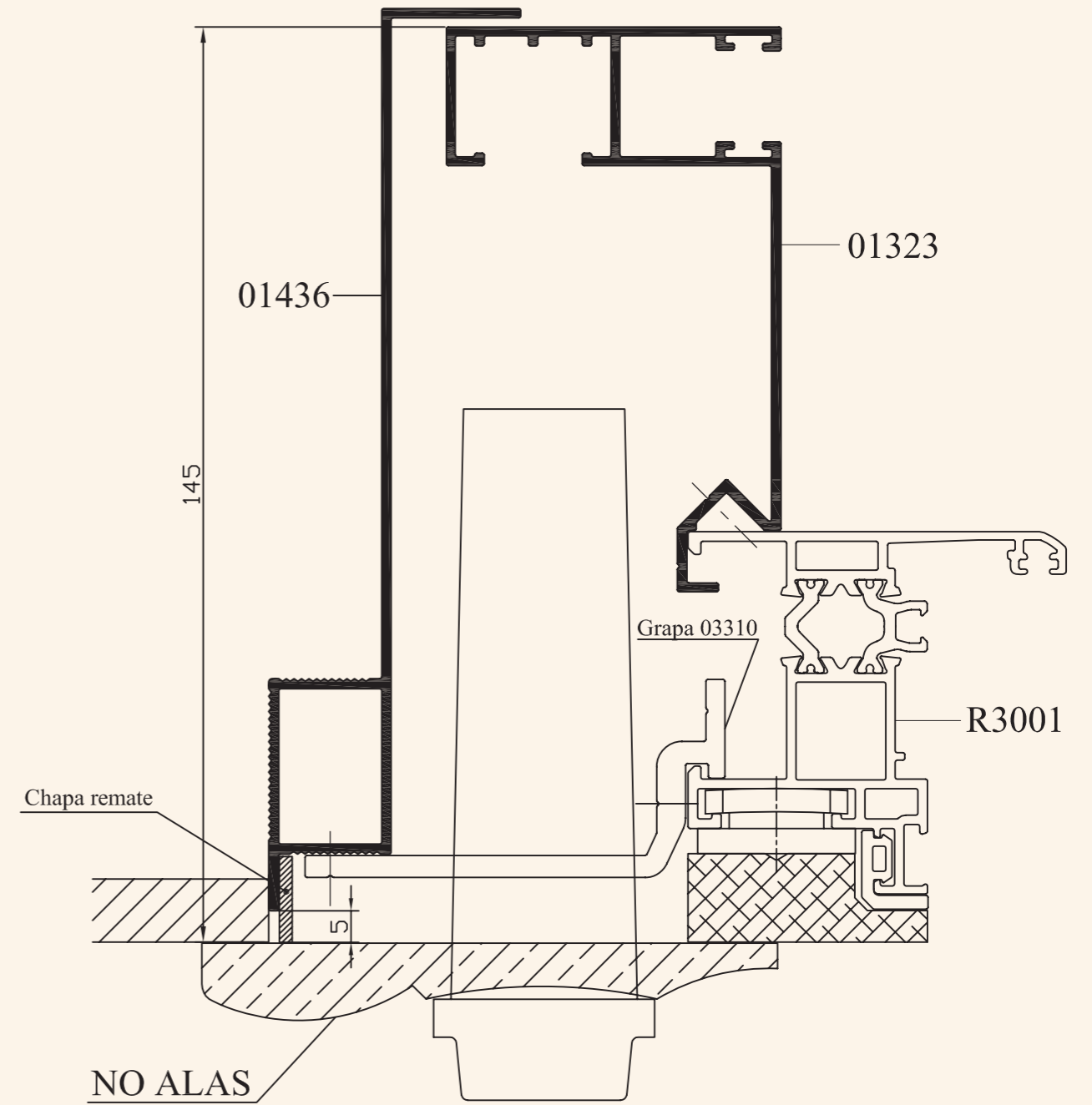
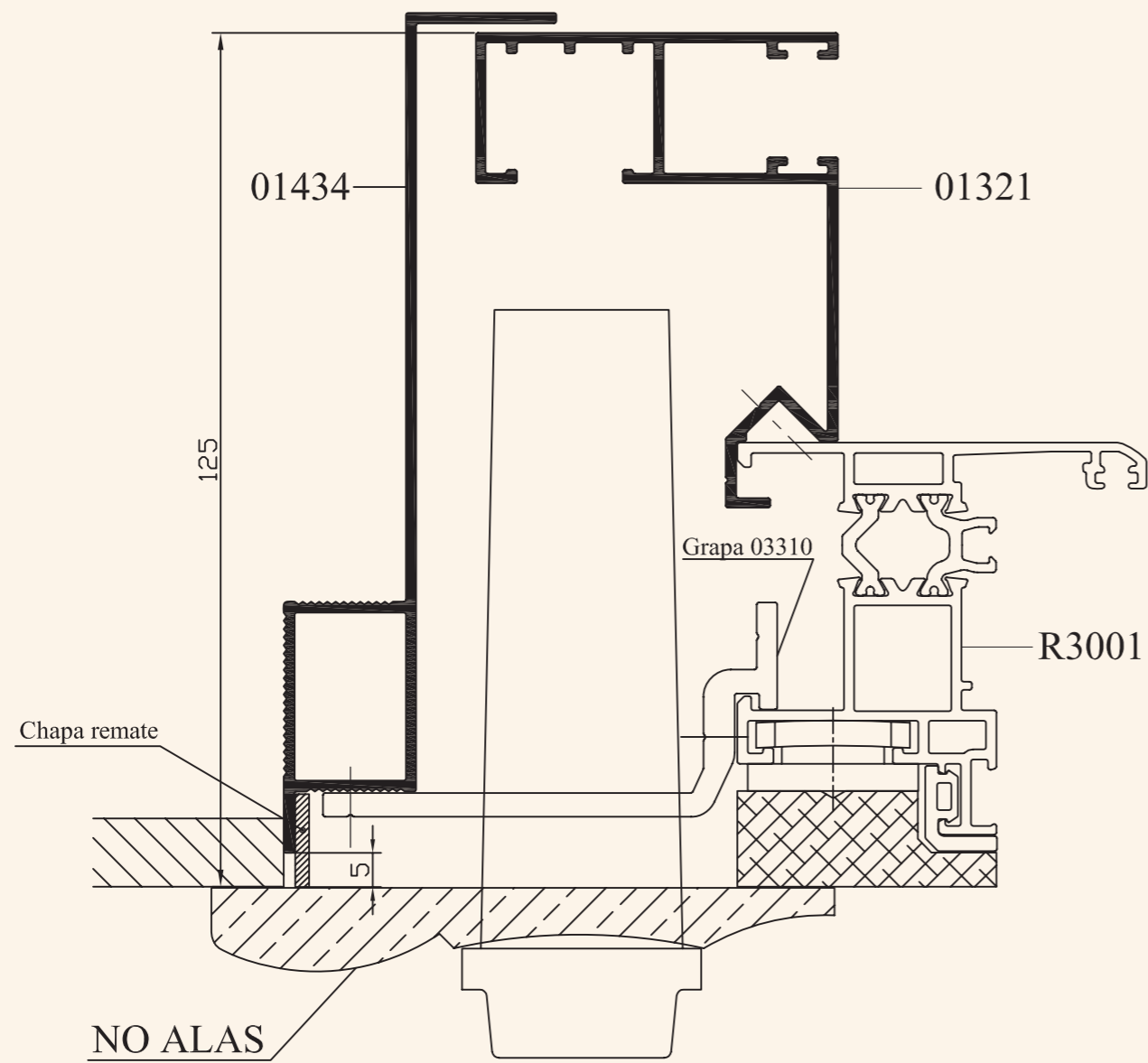
# Montaje Guía de Persiana

# Montaje Guía de Persiana

Nov./07

30/F1

30/F1





# Detalle de Puesta en Obra

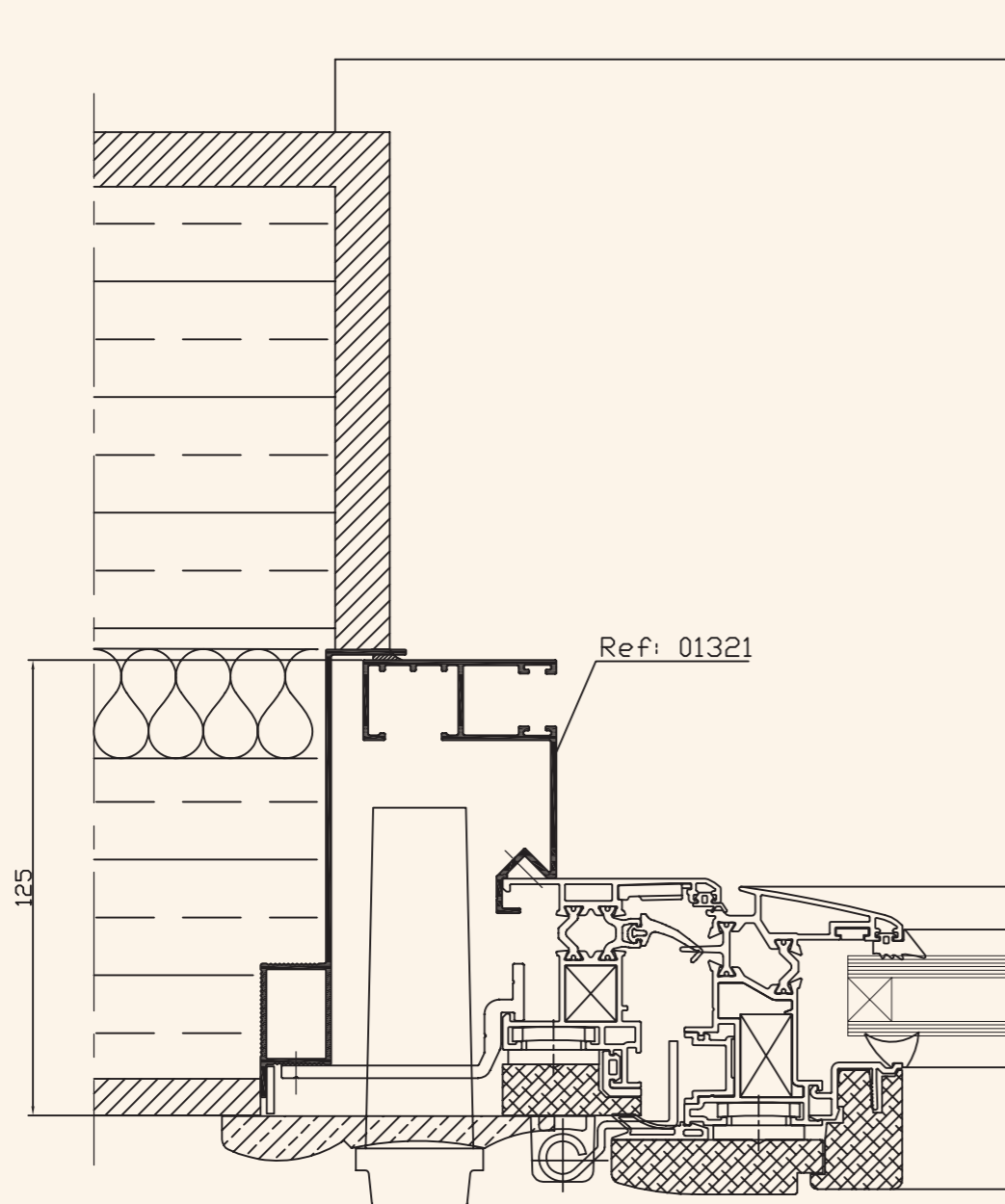
# Detalle de Puesta en Obra

Nov/07

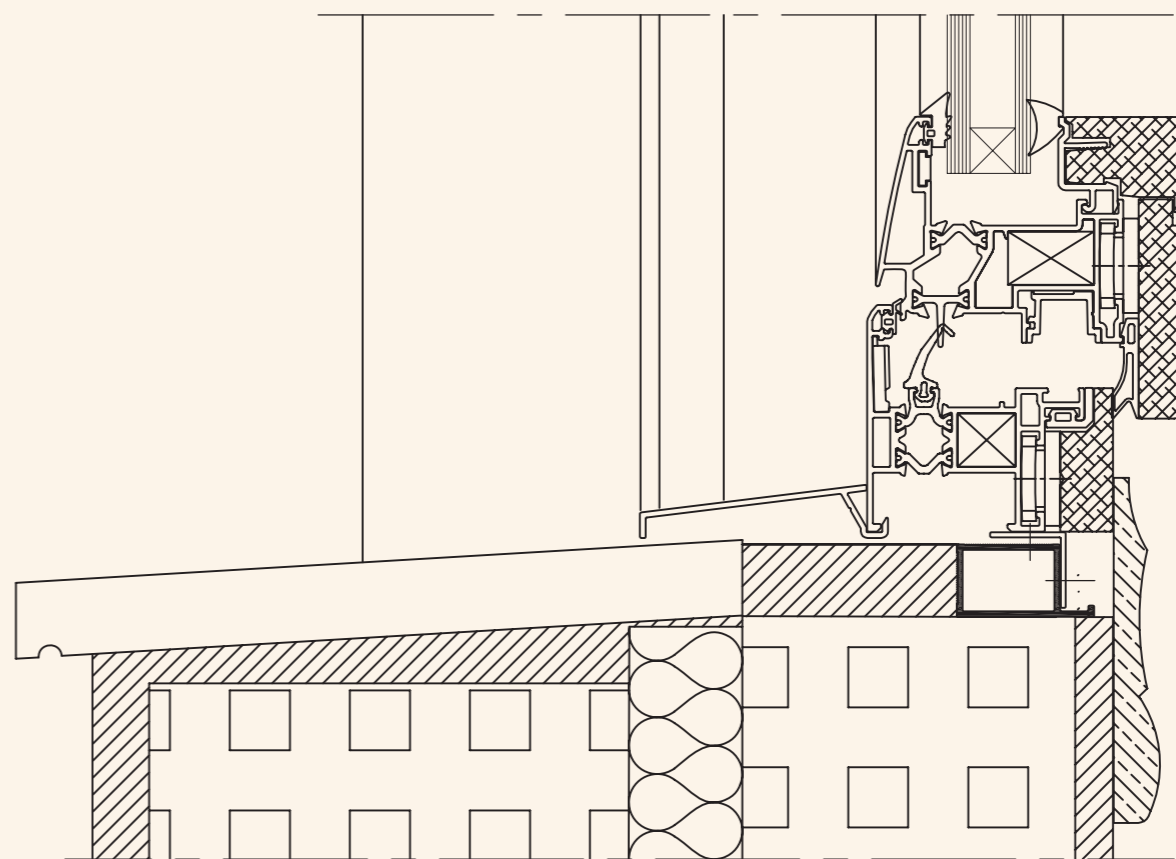
30/F2

30/F2

Escala 1/2



SECCIÓN HORIZONTAL



SECCIÓN VERTICAL



**ALAS**  
**IBERIA** aluminium

**ALAS**  
**IBERIA** aluminium

Avda. Laviana S/N  
33900 – Ciaño – Langreo  
(Asturias) ESPAÑA  
Tf. (+34) 985 989 600  
Fax (+34) 985 989 601  
e-mail: [info@alasiberia.com](mailto:info@alasiberia.com)

Su distribuidor más próximo:

