

Sistema
BATIENTE CÁMARA EUROPEA

SERIE ALAS 40

- **Aperturas:**
Interior, exterior, oscilobatiente, plegable y osciloparalela.
- **Dimensiones:**
Marco fijo 40 mm. · Hoja móvil 45 mm.
- **Cortes:**
A inglete.
- **Uniones:***
Escuadras bloqueo de 14, 26 ó 40 mm de altura.
- **Junquillos:***
Redondeado (de clipar y con grapa) o recto con cortes a 45° ó 90°.
- **Acrisolamiento:**
De 4 a 20 mm.
- **Estanqueidad:***
Triple junta en EPDM.
- **Clasificación:**
BALCONERA 2 HOJAS (1 oscilobatiente) de 1700 x 2125
Certificados nº 159015 y 159133 de ENSATEC

Permeabilidad al aire:	CLASE 4
Estanqueidad al agua:	E900
Resistencia al viento:	CLASE C1 (C5 en 1.200 x.1200)
Capacidad mecanismos seguridad:	APTA. UMBRAL 350 N

- **Coefficiente de transmisión térmica:**
Cálculo según norma UNE-EN ISO 10077-1

- Perfiles nudo lateral.- 5,7 W/m².°K
- Acristalada con "Planilux" 6/12/4.- Uw = 3,7 W/m².°K
- Acristalada con "Cool-lite" PB120 6/12/"Planittherm 6" .- Uw = 3,0 W/m².°K

- **Aislamiento Acústico:**

Cálculo según norma UNE-EN 14351-1

- Acristalada con 6/12/4.- Rw(C;Ctr)= 32(-1; -3) dB
- Acristalada con 8/12/6.- Rw(C;Ctr)= 33(-1;-3) dB
- Acristalada con 8/12/(4+4).- Rw(c;Ctr)= 36(-1; -4) dB

* Comunes para Alas 40, Alas 50 y Alas 60



Relación de Perfiles

Nov./07

40/A1

REF.	DISEÑO	DESCRIPCIÓN	PESO gr/m	SUPERF. TOTAL m ² /ml	MOMENTOS DE INERCIA I _x / I _y / cm ⁴	PAG Esc: 1:1
04001		Marco ventana	693	0,373	4,22 / 5,59	C1
04002		Travesaño ventana	866	0,468	6,99 / 8,63	C4
04003		Hoja ventana	867	0,464	8,23 / 7,23	C2
04005		Inversor	829	0,458	7,12 / 7,49	C6
04006		Condensador	591	0,312	1,21 / 6,67	C6
04008		Perfil unión	255	0,123	0,03 / 2,33	C6
04011		Marco puerta	813	0,422	7,32 / 9,52	C1
04012		Travesaño mejorado	985	0,516	8,54 / 15,31	C4
04013		Hoja mejorada	1079	0,553	10,47 / 13,52	C2
04014		Hoja apertura exterior	1010	0,515	9,14 / 13,90	C3
04022		Travesaño extra	1493	0,737	14,39 / 73,85	C4
04023		Hoja extra	1303	0,638	13,35 / 25,37	C2
04024		Hoja puerta apertura exterior	1175	0,573	11,77 / 25,63	C3



Relación de Perfiles

Nov./07

40/A2

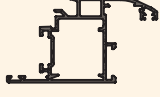
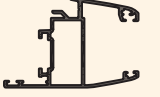
REF.	DISEÑO	DESCRIPCIÓN	PESO gr/m	SUPERF. TOTAL m ² /ml	MOMENTOS DE INERCIA I _x / I _y / cm ⁴	PAG Esc: 1:1
04026		Condensador- vierteaguas	868	0,452	4,13 / 52,00	C6
04027		Zócalo incorporado	1085	0,537	9,63 / 27,40	C6
04041		Marco grande	962	0,477	8,97 / 16,96	C1
04042		Travesaño grande	1098	0,575	9,40 / 26,39	C4
04051		Marco solape	763	0,419	6,83 / 6,65	C1
04052		Travesaño reforzado	1725	0,862	34,51 / 52,75	C5
04055		Inversor recto	832	0,437	6,67 / 7,33	C6
04061		Marco solape	829	0,449	7,78 / 10,95	C1
04062		Travesaño reforzado	1523	0,762	31,25 / 25,58	C5
04072		Travesaño reforzado	1798	0,897	36,00 / 62,48	C5
04091		Ajunquillador	352	0,176	1,00 / 2,55	C1
04102		Travesaño recto	808	0,433	5,34 / 7,30	C5
04103		Hoja ventana	897	0,466	8,31 / 7,37	C3



Relación de Perfiles

Nov./07

40/A3

REF.	DISEÑO	DESCRIPCIÓN	PESO gr/m	SUPERF. TOTAL m ² /ml	MOMENTOS DE INERCIA I _x / I _y / cm ⁴	PAG Esc: 1:1
04113		Hoja	1113	0,556	10,87 / 13,87	C3
04153		Hoja sin junquillo	907	0,490	8,52 / 9,22	C2

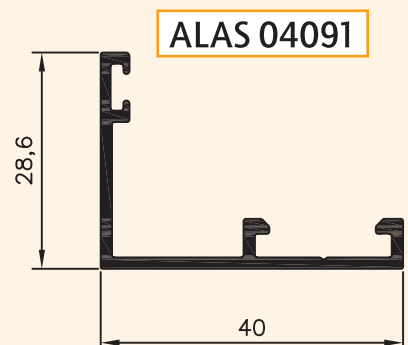
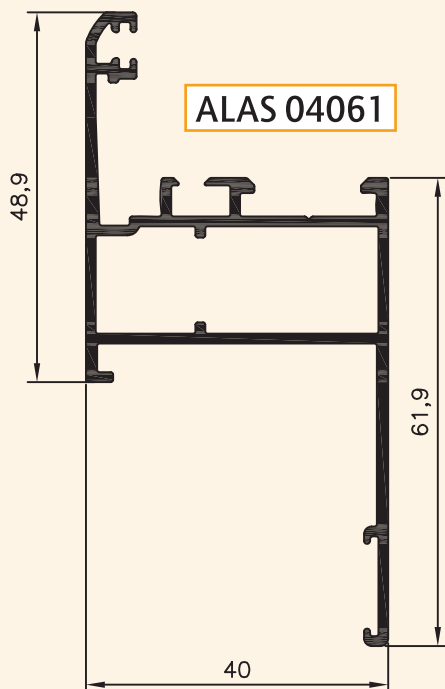
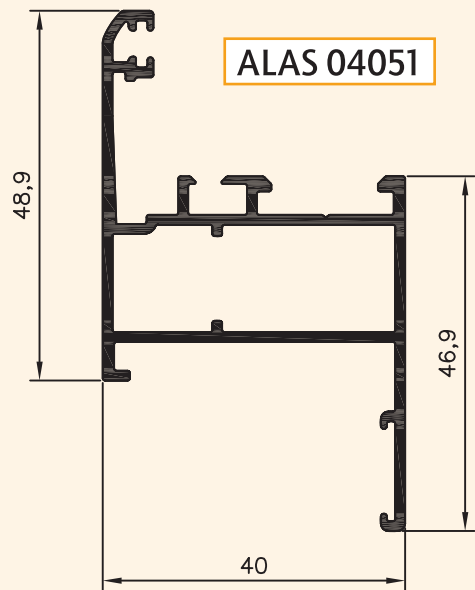
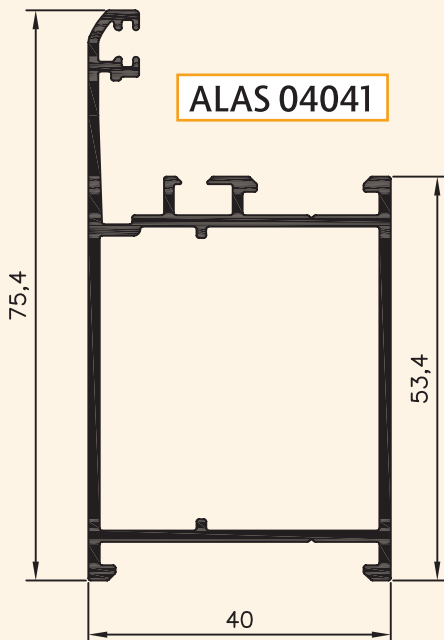
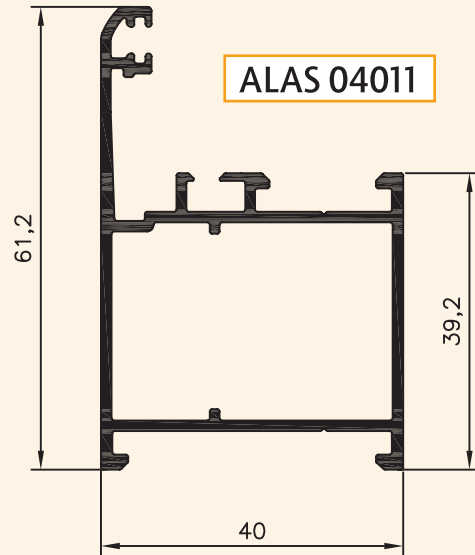
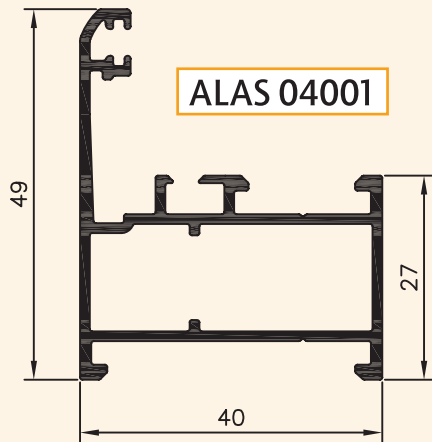


Perfiles

Nov./07

40/C1

Escala 1/1



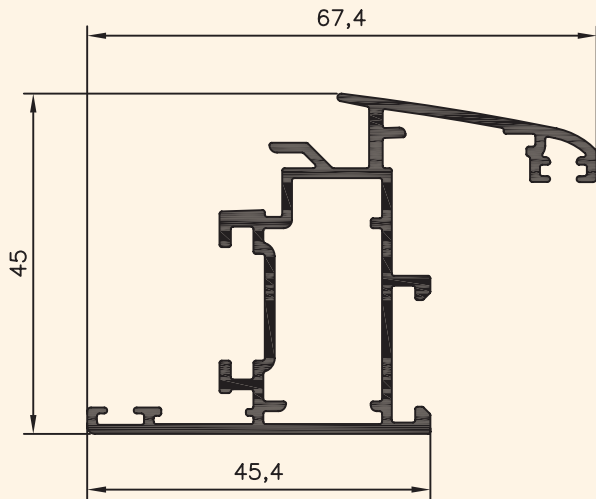


Perfiles

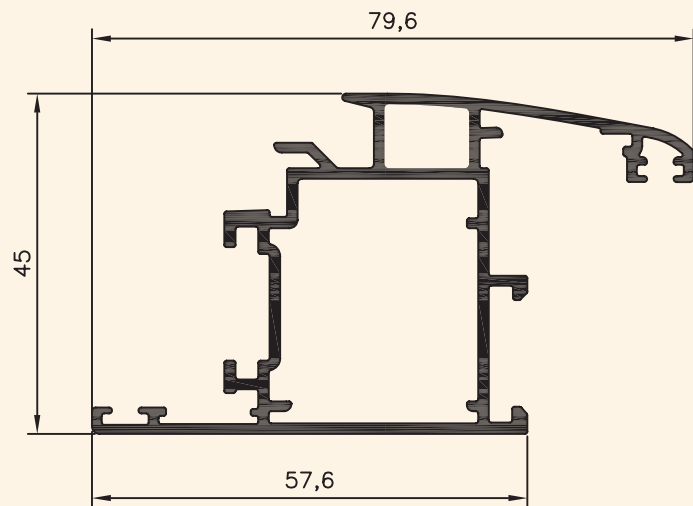
Nov./07

40/C2

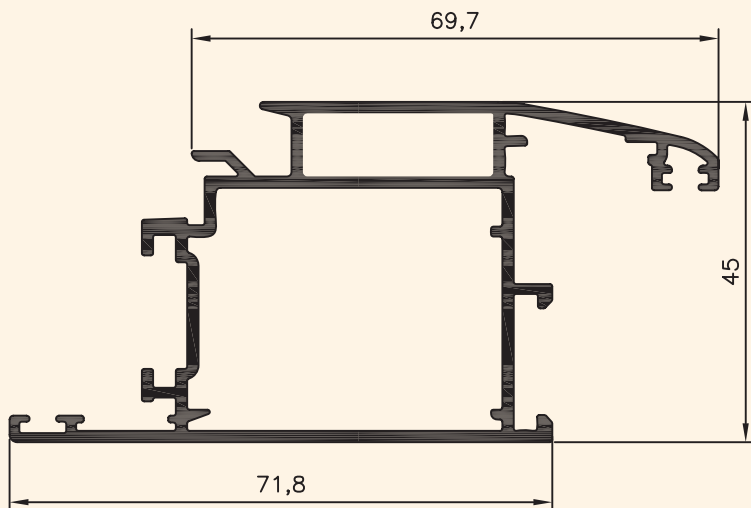
Escala 1/1



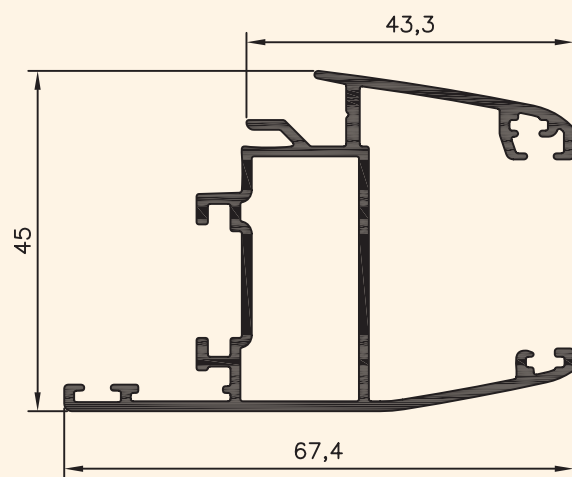
ALAS 04003



ALAS 04013



ALAS 04023



ALAS 04153

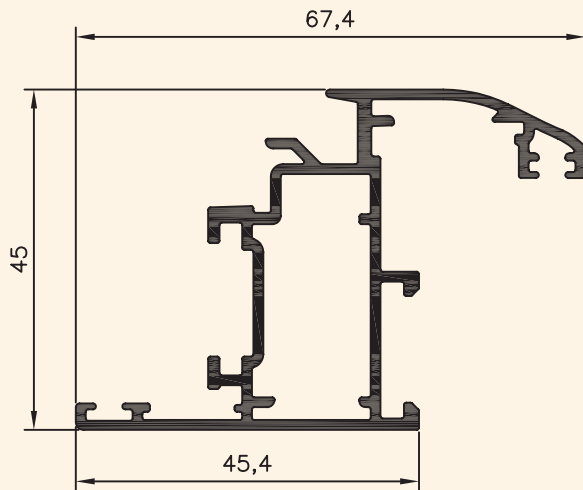


Perfiles

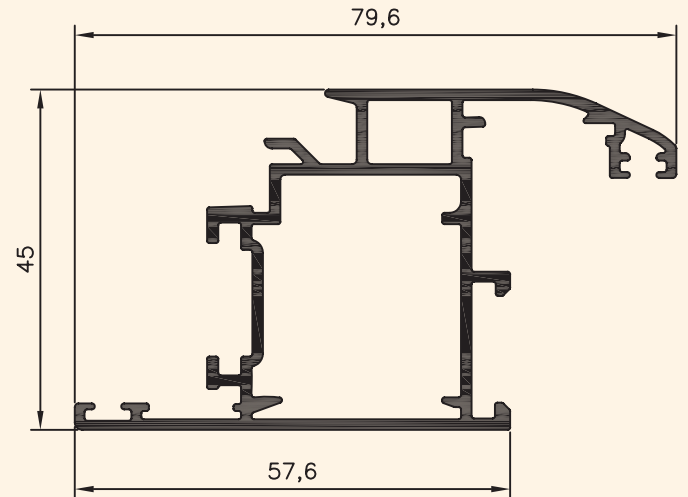
Nov./07

40/C3

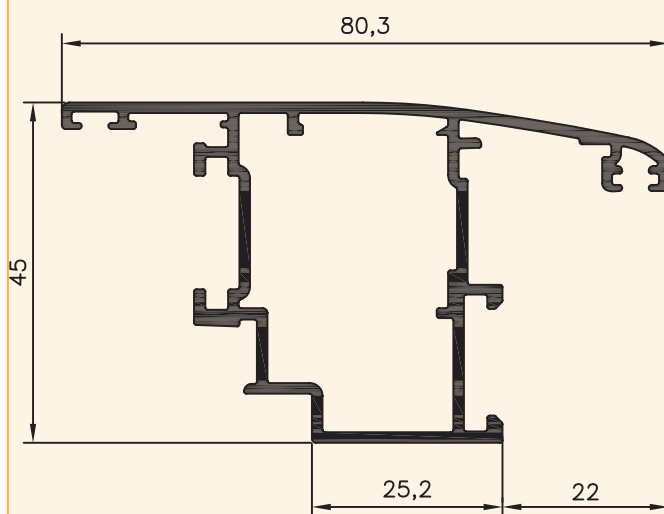
Escala 1/1



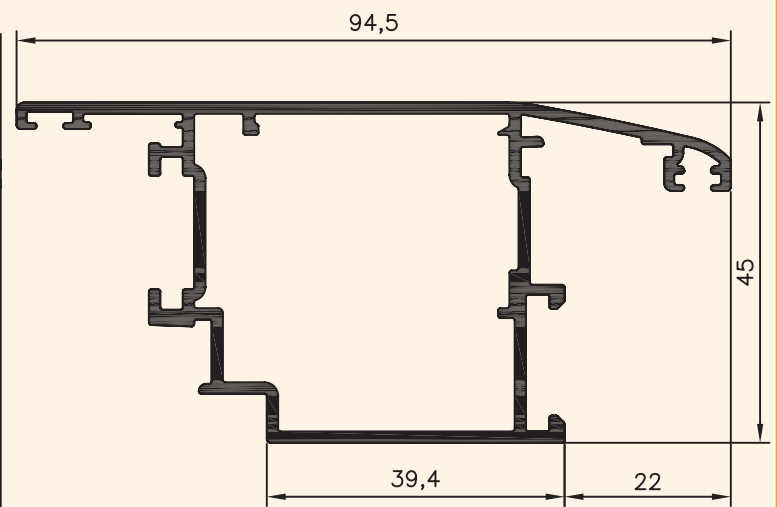
ALAS 04103



ALAS 04113



ALAS 04014



ALAS 04024

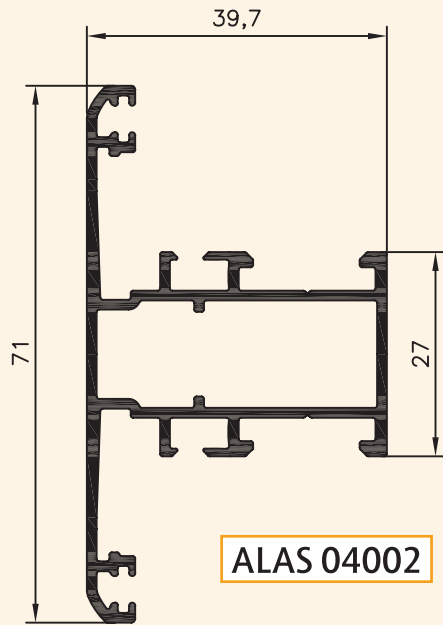


Perfiles

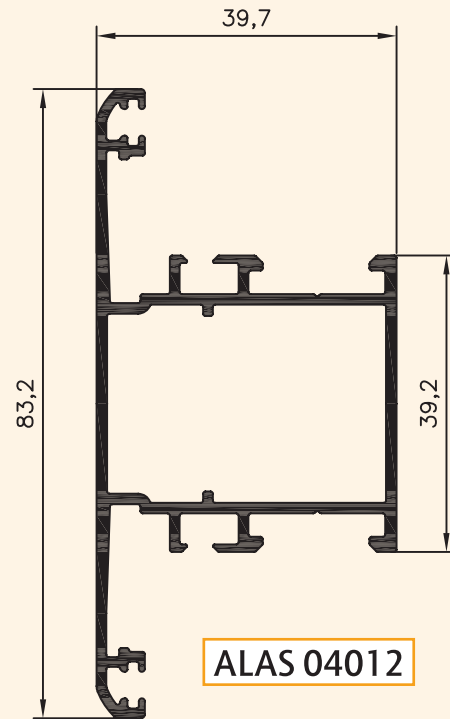
Nov./07

40/C4

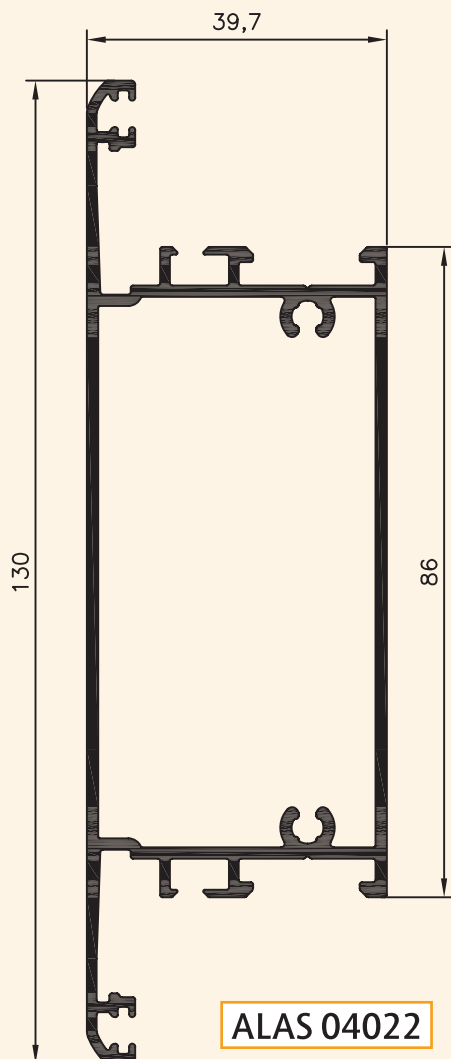
Escala 1/1



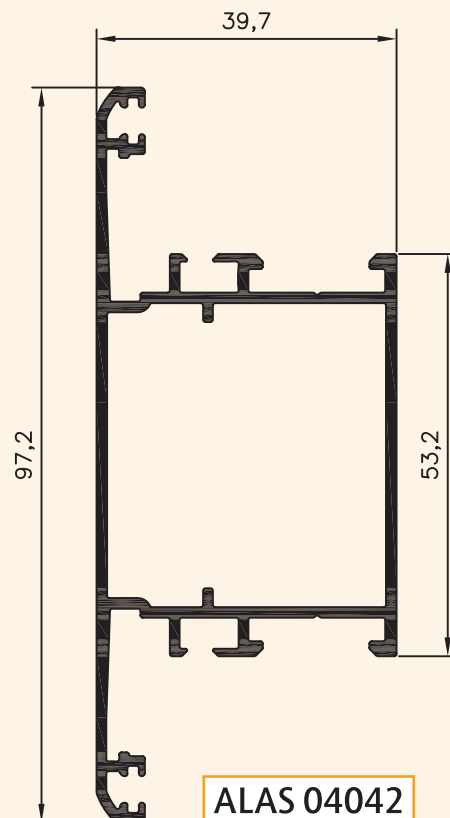
ALAS 04002



ALAS 04012



ALAS 04022



ALAS 04042

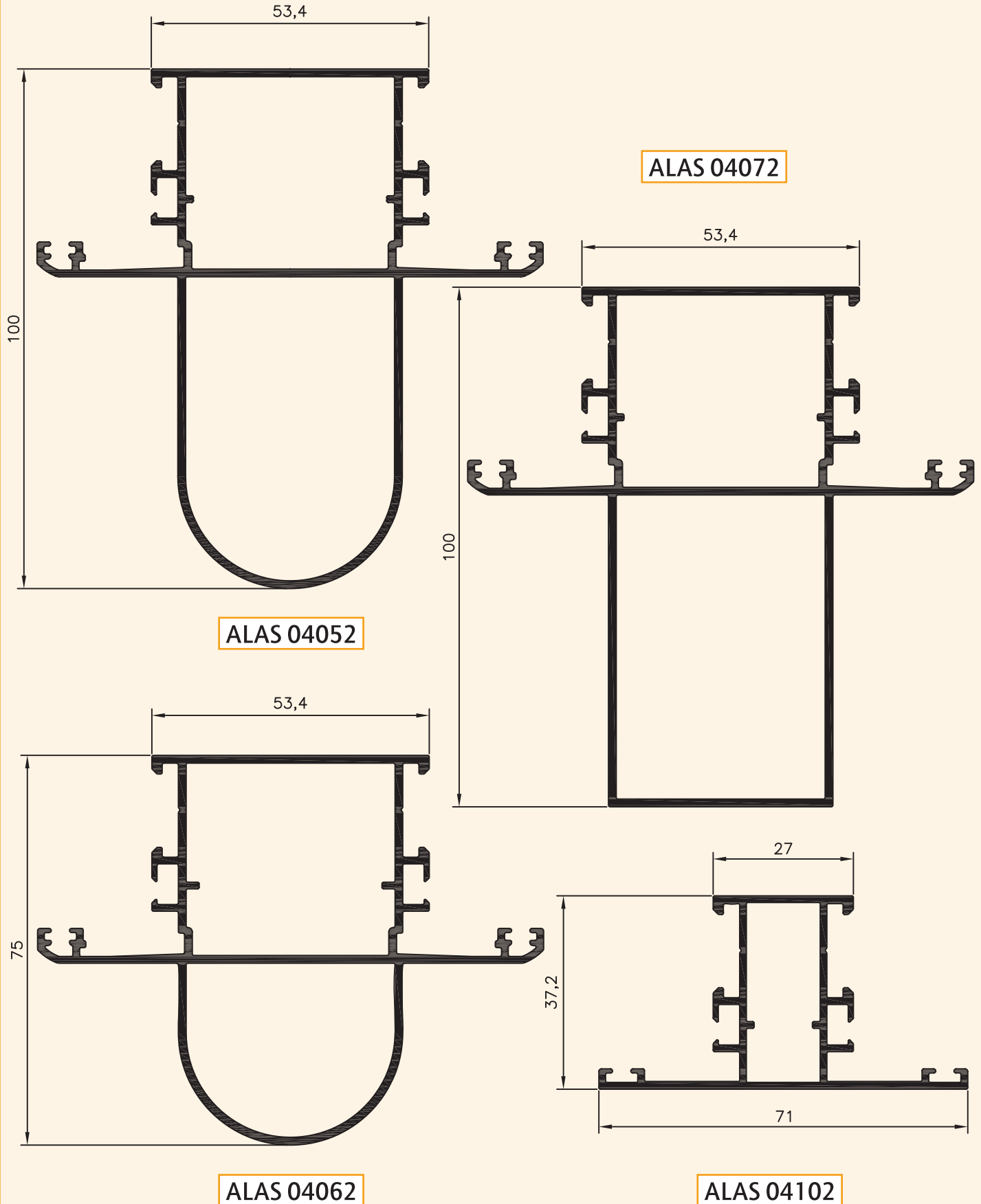


Perfiles

Nov./07

40/C5

Escala 1/1



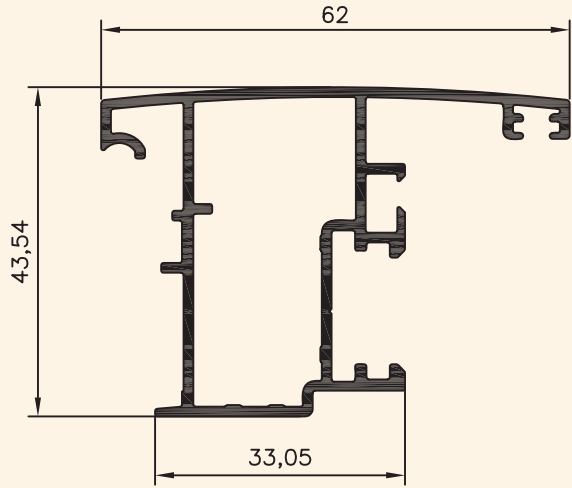


Perfiles

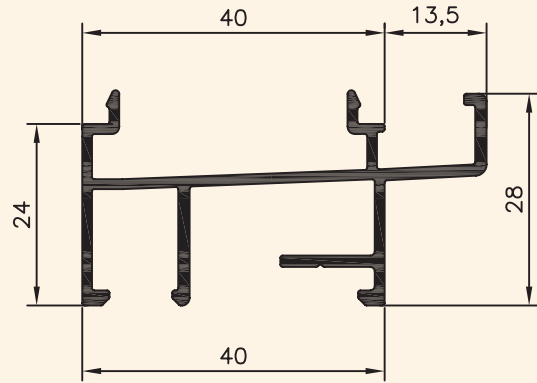
Nov./07

40/C6

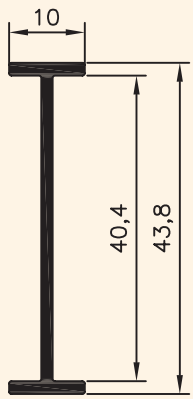
Escala 1/1



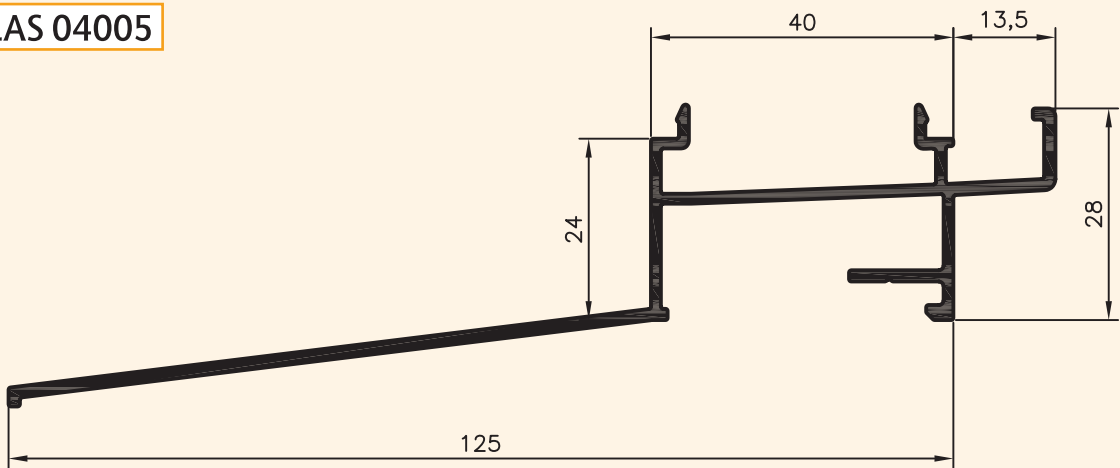
ALAS 04005



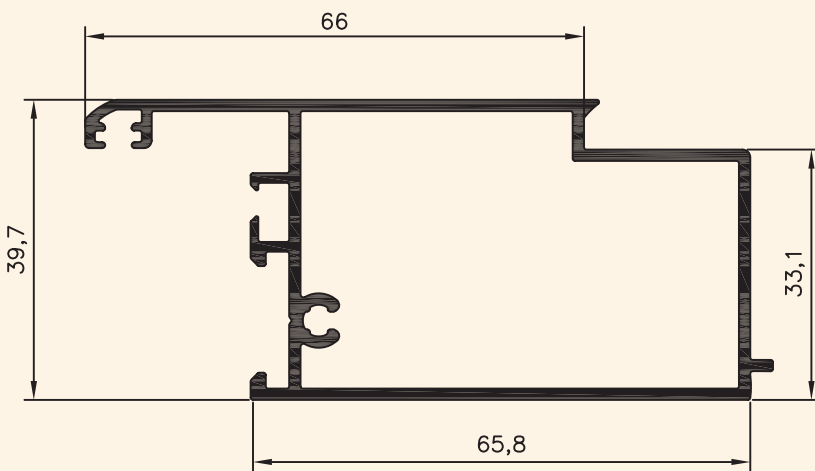
ALAS 04006



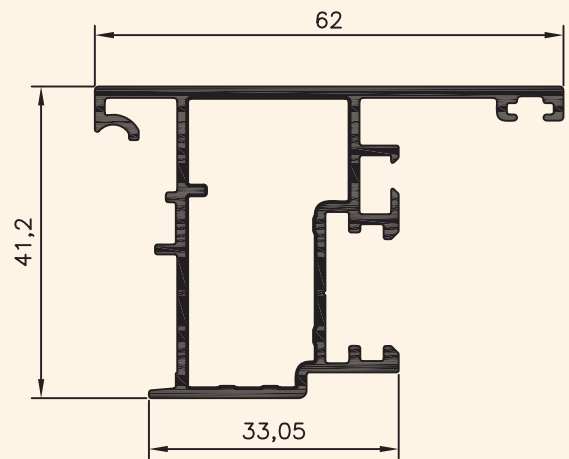
ALAS 04008



ALAS 04026



ALAS 04027



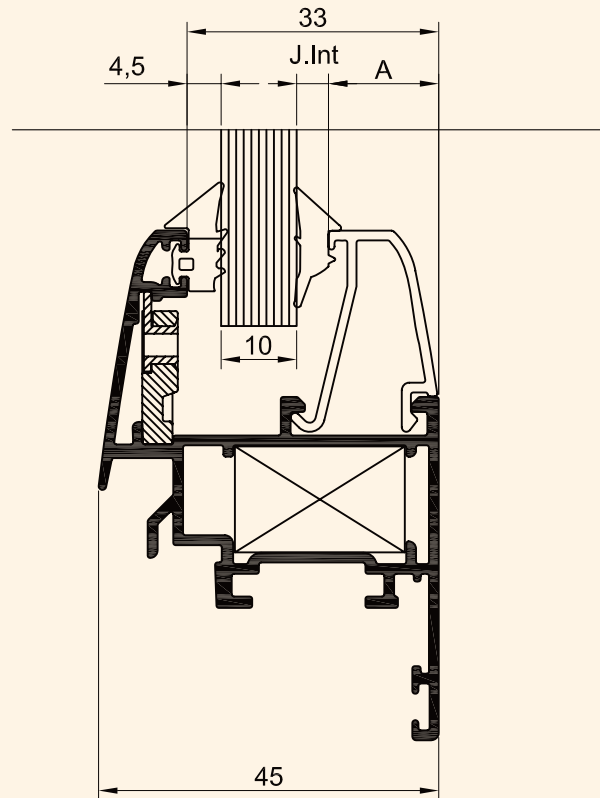
ALAS 04055



Perfiles

Nov./07

40/C7



HUECO DISPONIBLE PARA VIDRIO

REF. ALAS	MEDIDA "A"	VIDRIO	JUNTA INT.
01005 01015+01055 01035+01065	21,5	4	3
01004 01014+01054 01034+01064	18,5	5 6	5 4
01003 01013+01053 01033+01063	14,5	8 10	6 4
01002 01012+01052 01032+01062	11,5	12 14	5 3
01000	5,5	16 18 20	7 5 3

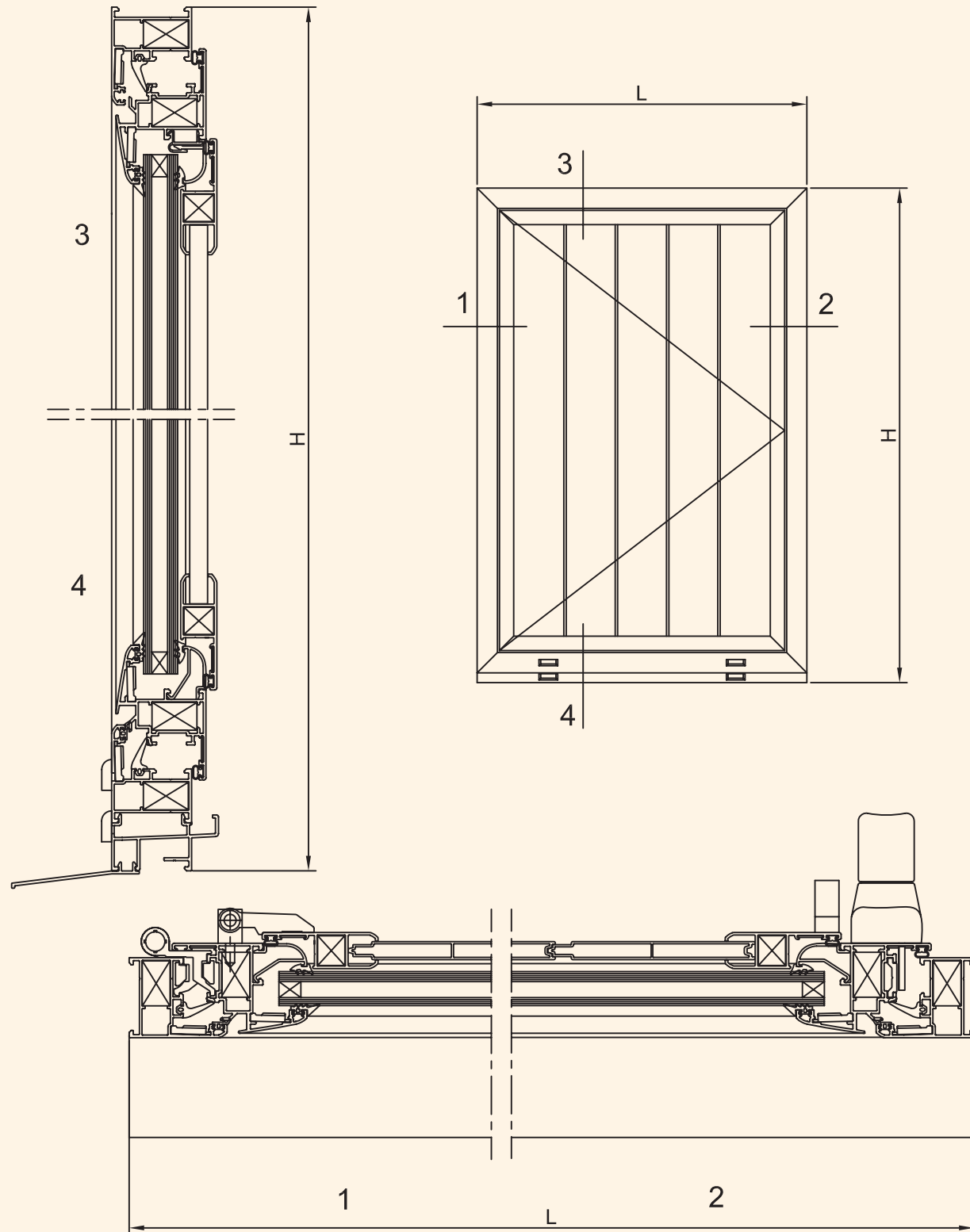


Ventana de 1 hoja + contraventana

Nov./07

40/D1

Escala 1/3



Ventana de 1 hoja + contraventana

Nov./07

40/D1

LISTA DE DESPIECE

PERFILES

DESCRIPCIÓN	REF.	DISEÑO	TIPO DE CORTE	MEDIDA	CANT.
Marco ventana	04001			L	2
Marco ventana	04001			H-24	2
Hoja ventana	04003			L-43	2
Hoja ventana	04003			H-67	2
Hoja contraventana	01501			L-133	2
Hoja contraventana	01501			H-157	2
Lama contraventana	01502			H-244	L-220 100
Junquillo redondo 11,5 con grapa	01062			L-152	1
Junquillo redondo 11,5 con clip	01032			L-123	1
Junquillo redondo 11,5 con clip	01032			H-147	2
Condensador	04006			L	1
Vierteaguas 50	01102			L	1
Varilla cierre	01108			Aprox. H/2	2

ACCESORIOS

DESCRIPCIÓN	REFERENCIA	CANTIDAD PRACTI/OSCILO
Juego bisagras oscilo regulables	2101201&**	- 1
Cremona oscilobatiente	23013010**	- 1
Kit oscilo 1 hoja	2302101000	- 1
Compás oscilo standard (s/med.)	2302301000	- 1
Bisagra	2101101&**	2 -
Cremona practicable int.	23011010**	1 -
Kit practicable	2301102000	1 -
Tapa salida agua	24062010**	4
Juego tapas condensador	24063050N0	1
Esc. bloqueo 23x14	2501101000	8
Esc. bloqueo 7001	2501105000	4
Esc. alineamiento ext.	2501401000	8
Esc. alineamiento	2501501000	8
Bisagra contraventana	21016010*0	2
Cierre contraventana	23010020*0	1
Grapa junquillo aluminio	2508102000	L/250+1 (aprox.)
Ángulo vulcanizado	2407005000	4

JUNTAS

DESCRIPCIÓN	REFERENCIA	CANT.
Junta central	2401102000	2L 2H
Junta exterior marco	2401201000	L 2H (opcional)
Junta interior hoja	2401301000	4L 4H
Junta acrist. ext.	2402101000	2L 2H
Junta acrist. int.	240220+000	2L 2H

VIDRIOS

MEDIDAS		CANTIDAD
L - 150	H - 175	1

&=>derecha o izquierda +=>según espesor *=>según color

AVISO: Las medidas y cantidades de esta página son orientativas, ALAS ALUMINIUM no se hace responsable de posibles errores que se produzcan al utilizar estos datos.

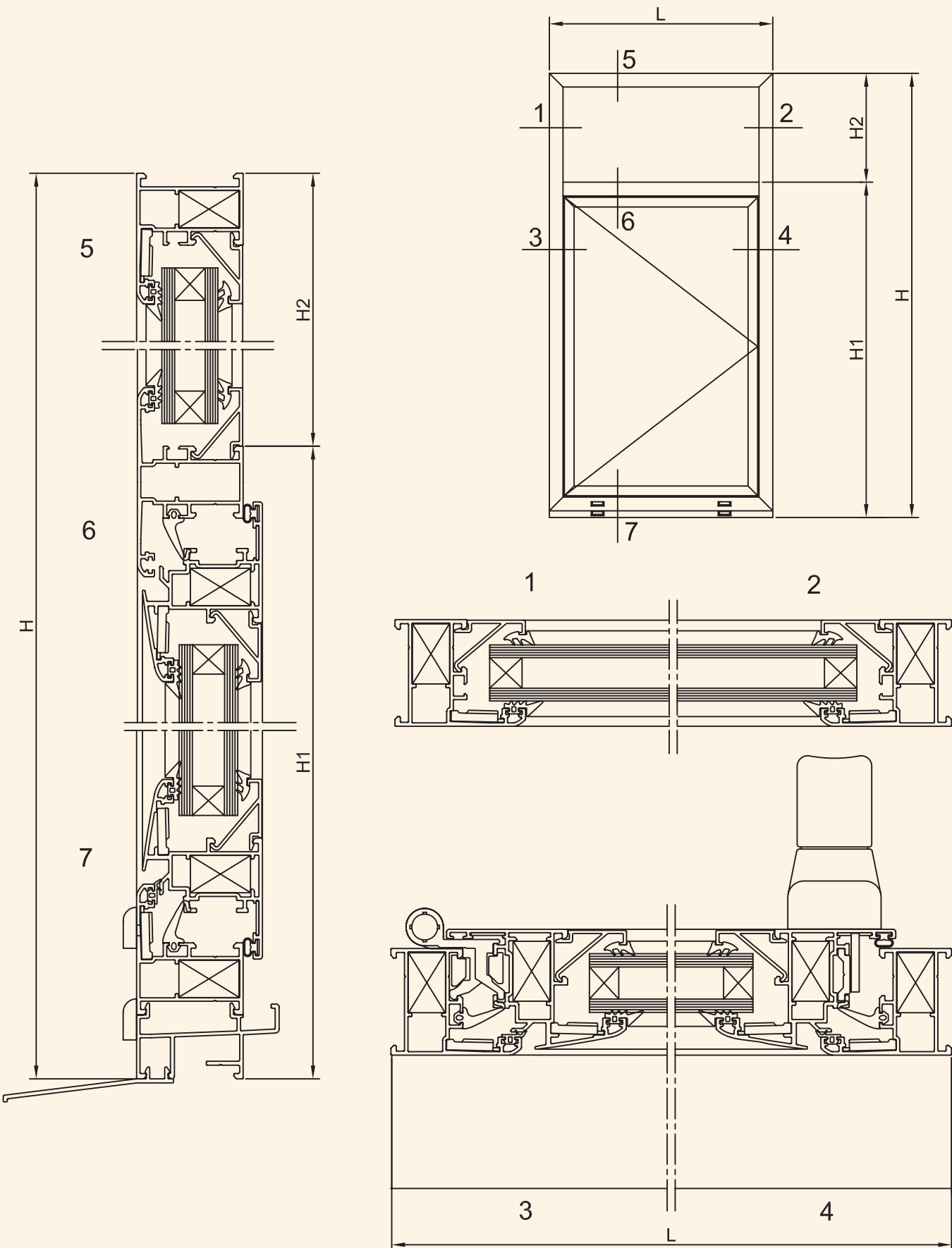


Ventana de 1 hoja con mainel

Nov./07

40/D2

Escala 1/2



Ventana de 1 hoja con mainel

Nov./07

40/D2

LISTA DE DESPIECE

PERFILES

DESCRIPCIÓN	REF.	DISEÑO	TIPO DE CORTE	MEDIDA	CANT.
Marco ventana	04001			L	2
Marco ventana	04001			H-24	2
Travesaño ventana	04002			L-45	1
Hoja ventana	04003			L-43	2
Hoja ventana	04003			H1-67	2
Junquillo recto 5,5	01000			L-54.5	2
Junquillo recto 5,5	01000			H2-71	2
Junquillo recto 5,5	01000			L-134.5	2
Junquillo recto 5,5	01000			H1-202	2
Condensador	04006			L	1
Vierteaguas 50	01102			L	1
Varilla cierre	01108			Aprox. H/2	2

JUNTAS

DESCRIPCIÓN	REFERENCIA	CANT.
Junta central	2401102000	2L 2H1
Junta exterior marco	2401201000	L 2H1 (opcional)
Junta interior hoja	2401301000	2L 2H1
Junta acrist. ext.	2402101000	4L 2H
Junta acrist. int.	240220+000	4L 2H

ACCESORIOS

DESCRIPCIÓN	REFERENCIA	CANTIDAD PRACTI/OSCILO	
Juego bisagras oscilo regulables	2101201&**	-	1
Cremona oscilobatiente	23013010**	-	1
Kit oscilo 1 hoja	2302101000	-	1
Compás oscilo standard (s/med.)	2302301000	-	1
Bisagra	2101101&**	2	-
Cremona practicable int.	23011010**	1	-
Kit practicable	2301102000	1	-
Tapa salida agua	24062010**	4	
Juego tapas condensador	24063050N0	1	
Esc. bloqueo 23x14	2501101000	8	
Esc. alineamiento ext.	2501401000	8	
Esc. alineamiento	2501501000	4	
Tope travesaño ventana	2502001000	2	
Grapa junquillo aluminio	2508102000	2(L/250+1) (aprox.)	
Ángulo vulcanizado	2407005000	4	

AVISO: Las medidas y cantidades de esta página son orientativas, ALAS ALUMINIUM no se hace responsable de posibles errores que se produzcan al utilizar estos datos.

VIDRIOS

MEDIDAS		CANTIDAD
L - 75	H2-44	1
L-150	H1-175	1

&=>derecha o izquierda +=>según espesor *=>según color

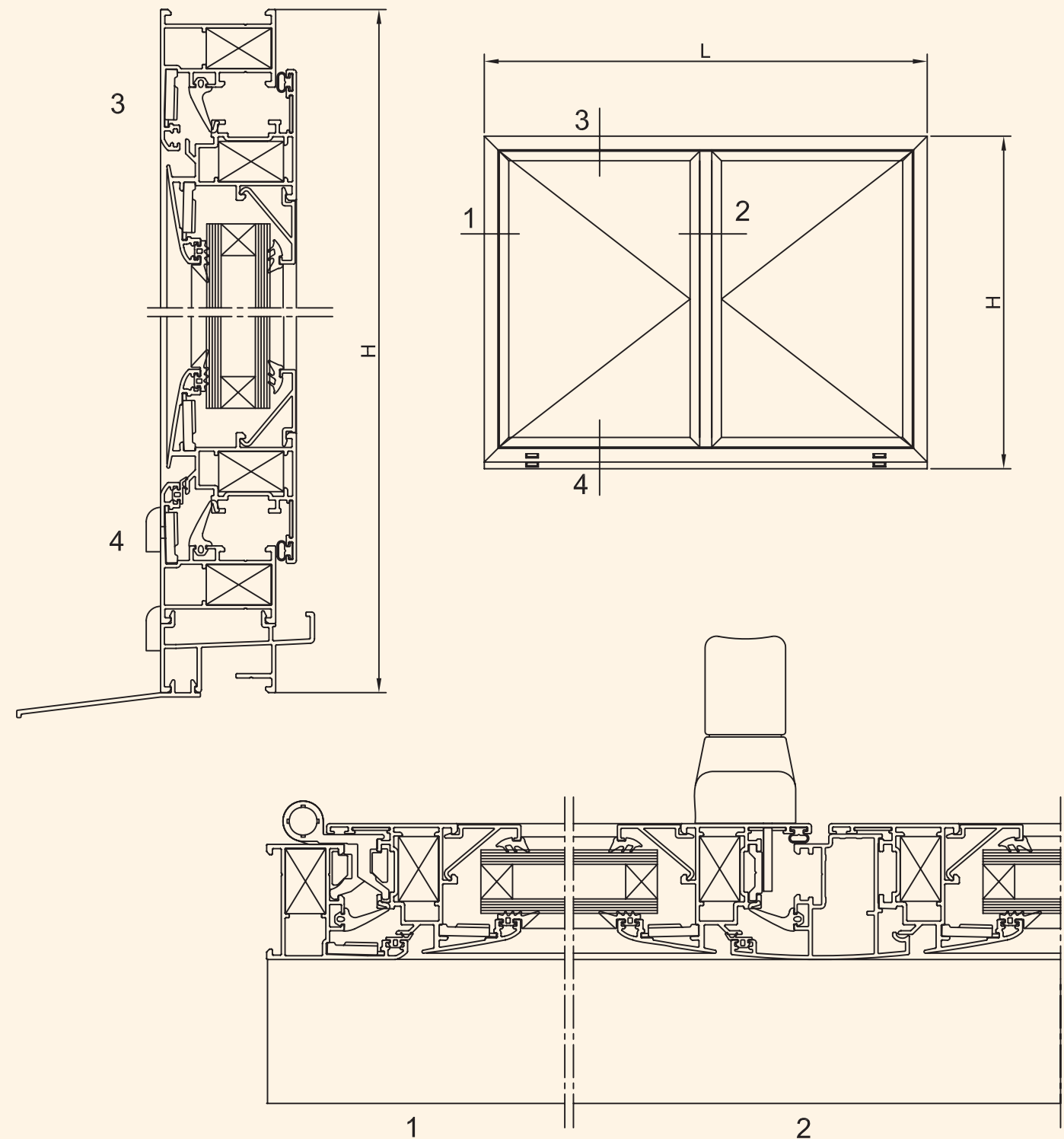


Ventana de 2 hojas

Nov./07

40/D3

Escala 1/2



Ventana de 2 hojas

Nov./07

40/D3

LISTA DE DESPIECE

PERFILES

DESCRIPCIÓN	REF.	DISEÑO	TIPO DE CORTE	MEDIDA	CANT.
Marco ventana	04001			L	2
Marco ventana	04001			H-24	2
Hoja ventana	04003			L/2-24.5	4
Hoja ventana	04003			H-67	4
Inversor	04005			H-138	1
Junquillo recto 5,5	01000			L/2-116	4
Junquillo recto 5,5	01000			H-202	4
Condensador	04006			L	1
Vierteaguas 50	01102			L	1
Varilla cierre	01108			Aprox. H/2	2

ACCESORIOS

DESCRIPCIÓN	REFERENCIA	CANTIDAD PRACTI/OSCILO
Juego bisagras oscilo regulables	2101201 _I ^{D**}	- 1
Cremona oscilobatiente	23013010**	- 1
Kit oscilo 2 hojas	2302102000	- 1
Compás oscilo standard (s/med.)	2302301000	- 1
Falso compás	2101202000	- 1
Conj. pasador hoja pasiva	2306201000	- 1
Bisagra	2101101 _I ^{D**}	2 2 -
Cremona practicable int.	23011010**	1 -
Kit practicable	2301102000	1 -
Pasador hoja pasiva pract.	2306101000	2 -
Juego tapas inversor 4005	2406101000	1
Tapa salida agua	24062010**	4
Juego tapas condensador	24063050N0	1
Esc. bloqueo 23x14	2501101000	12
Esc. alineamiento ext.	2501401000	12
Esc. alineamiento	2501501000	8
Grapa junquillo	2508102000	L/250+1 (aprox.)
Ángulo vulcanizado	2407005000	4

AVISO: Las medidas y cantidades de esta página son orientativas, ALAS ALUMINIUM no se hace responsable de posibles errores que se produzcan al utilizar estos datos.

JUNTAS

DESCRIPCIÓN	REFERENCIA	CANT.
Junta central	2401102000	2L 3H
Junta exterior marco	2401201000	L 3H (opcional)
Junta interior hoja	2401301000	2L 3H
Junta acrist. ext.	2402101000	2L 4H
Junta acrist. int.	240220+000	2L 4H

VIDRIOS

MEDIDAS		CANTIDAD
L / 2-133	H-175	2

&=>derecha o izquierda +=>según espesor *=>según color

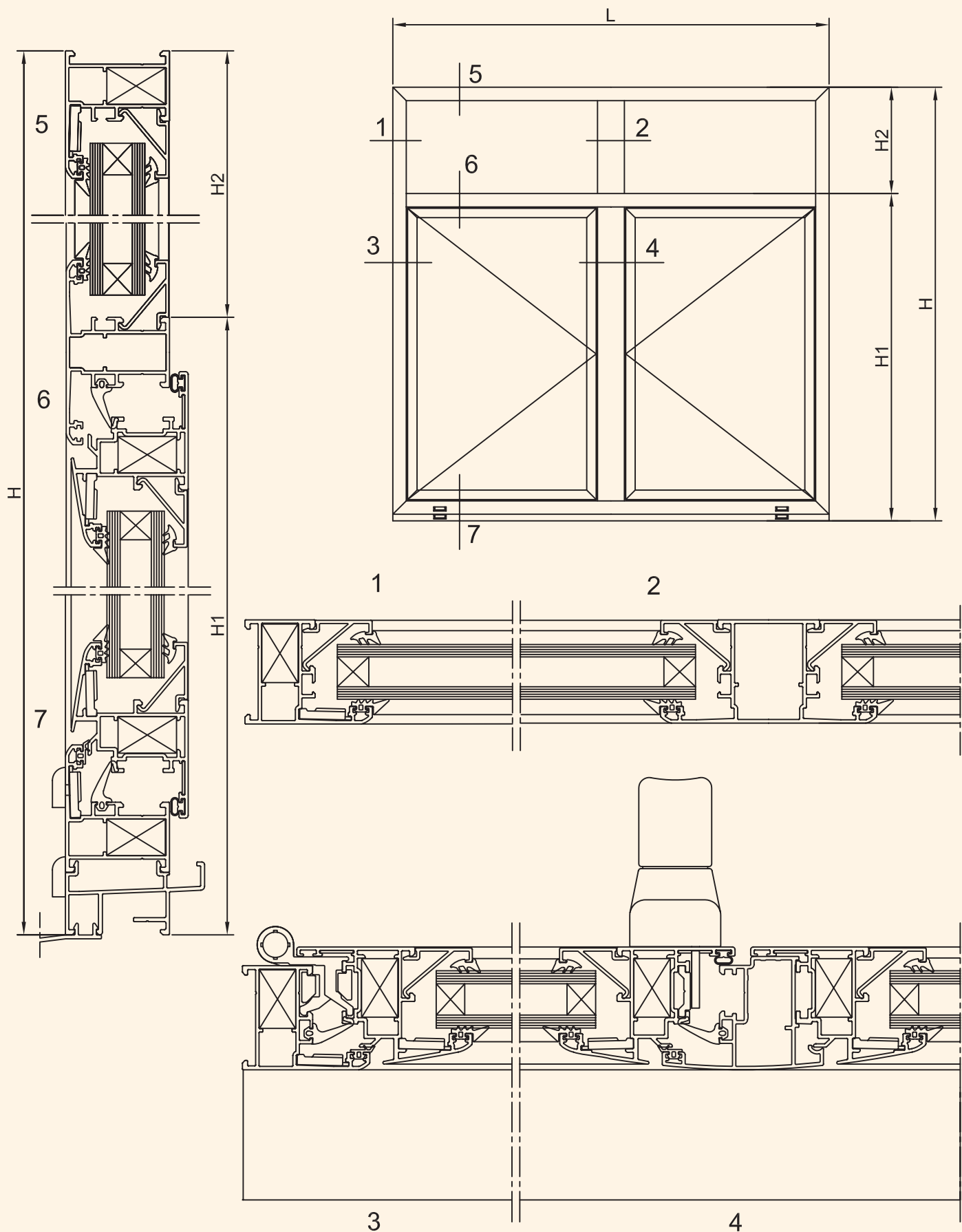


Ventana de 2 hojas con mainel

Nov./07

40/D4

Escala 1/2



Ventana de 2 hojas con mainel

Nov./07

40/D4

LISTA DE DESPIECE

PERFILES

DESCRIPCIÓN	REF.	DISEÑO	TIPO DE CORTE	MEDIDA	CANT.
Marco ventana	04001			L	2
Marco ventana	04001			H-24	2
Travesaño ventana	04002			L-45	1
Travesaño mejorado	04012			H2-17.5	1
Hoja ventana	04003			L/2-24.5	4
Hoja ventana	04003			H1-67	4
Inversor	04005			H1-138	1
Junquillo recto 5,5	01000			L/2-47	4
Junquillo recto 5,5	01000			H2-71	4
Junquillo recto 5,5	01000			L/2-116	4
Junquillo recto 5,5	01000			H1-202	4
Condensador	04006			L	1
Vierteaguas 50	01102			L	1
Varilla cierre	01108			Aprox. H/2	2

AVISO: Las medidas y cantidades de esta página son orientativas, ALAS ALUMINIUM no se hace responsable de posibles errores que se produzcan al utilizar estos datos.

JUNTAS

DESCRIPCIÓN	REFERENCIA	CANT.
Junta central	2401102000	2L 3H1
Junta exterior marco	2401201000	L 3H1 (opcional)
Junta interior hoja	2401301000	2L 3H1
Junta acrist. ext.	2402101000	4L 4H
Junta acrist. int.	240220+000	4L 4H

ACCESORIOS

DESCRIPCIÓN	REFERENCIA	CANTIDAD PRACTI/OSCILO	
Juego bisagras oscilo regulables	2101201 ^D **	-	1 1
Cremona oscilobatiente	23013010**	-	1
Kit oscilo 2 hojas	2302102000	-	1
Compás oscilo standard (s/med.)	2302301000	-	1
Falso compás	2101202000	-	1
Conj. pasador hoja pasiva	2306201000	-	1
Bisagra	2101101 ^D **	2 2	-
Cremona practicable int.	23011010**	1	-
Kit practicable	2301102000	1	-
Pasador hoja pasiva pract.	2306101000	2	-
Juego tapas inversor 4005	2406101000	1	
Tapa salida agua	24062010**	4	
Juego tapas condensador	24063050N0	1	
Esc. bloqueo 23x14	2501101000	8	
Esc. alineamiento ext.	2501401000	8	
Esc. alineamiento	2501501000	4	
Tope travesaño ventana	2502001000	2	
Tope travesaño balconera	2502002000	2	
Grapa junquillo aluminio	2508102000	2 (L/250+1) (aprox.)	
Ángulo vulcanizado	2407005000	4	

VIDRIOS

MEDIDAS		CANTIDAD
L/2-64	H2-44	2
L/2-133	H1-175	2

&=>derecha o izquierda +=>según espesor *=>según color

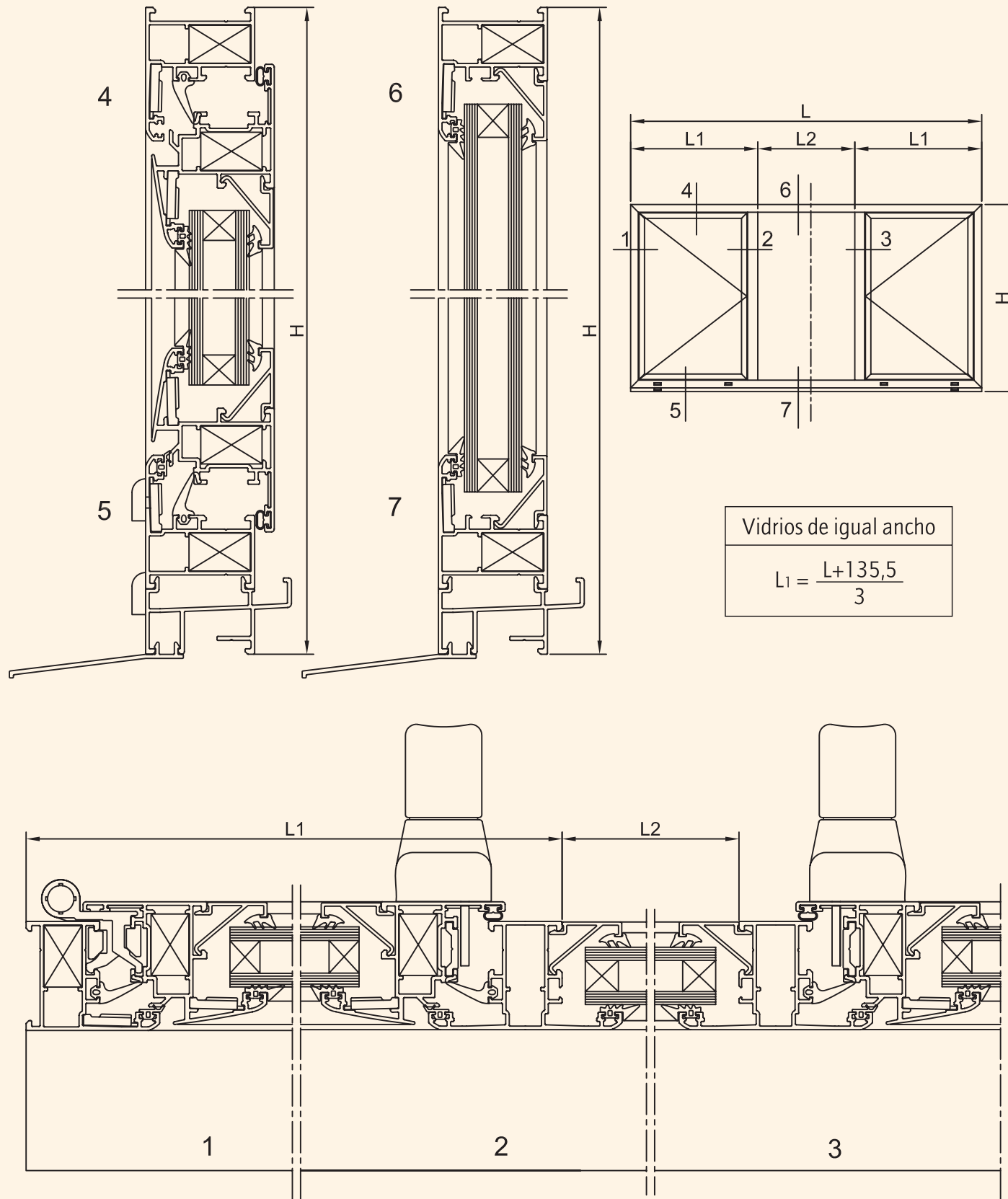


Ventana de 2 hojas + fijo

Nov./07

40/D5

Escala 1/2



Ventana de 2 hojas + fijo

Nov./07

40/D5

LISTA DE DESPIECE

PERFILES

DESCRIPCIÓN	REF.	DISEÑO	TIPO DE CORTE	MEDIDA	CANT.
Marco ventana	04001			L	2
Marco ventana	04001			H-24	2
Travesaño ventana	04002			H-69	2
Hoja ventana	04003			L1-43	4
Hoja ventana	04003			H-67	4
Junquillo recto 5,5	01000			L2	2
Junquillo recto 5,5	01000			H-122	2
Junquillo recto 5,5	01000			L1-134	4
Junquillo recto 5,5	01000			H-202	4
Condensador	04006			L	1
Vierteaguas 50	01102			L	1
Varilla cierre	01108			Aprox. H/2	2

ACCESORIOS

DESCRIPCIÓN	REFERENCIA	CANTIDAD PRACTI/OSCILO
Juego bisagras oscilo regulables	2101201&**	- 2
Cremona oscilobatiente	23013010**	- 2
Kit oscilo 1 hoja	2302101000	- 2
Compás oscilo standard (s/med.)	2302301000	- 2
Bisagra	2101101&**	4 -
Cremona practicable int.	23011010**	2 -
Kit practicable	2301102000	2 -
Tapa salida agua	24062010**	6
Juego tapas condensador	24063050N0	1
Esc. bloqueo 23x14	2501101000	12
Esc. alineamiento ext.	2501401000	12
Esc. alineamiento	2501501000	8
Tope travesaño ventana	2502001000	4
Grapa junquillo aluminio	2508102000	2(L/250+1) (aprox.)
Ángulo vulcanizado	2407005000	4

JUNTAS

DESCRIPCIÓN	REFERENCIA	CANT.
Junta central	2401102000	4L 4H
Junta exterior marco	2401201000	2L1 4H (opcional)
Junta interior hoja	2401301000	4L1 4H
Junta acrist. ext.	2402101000	2L 6H
Junta acrist. int.	240220+000	2L 6H

VIDRIOS

MEDIDAS		CANTIDAD
L1 -150	H-175	2
L2-16	H-95	1

AVISO: Las medidas y cantidades de esta página son orientativas, ALAS ALUMINIUM no se hace responsable de posibles errores que se produzcan al utilizar estos datos.

&=>derecha o izquierda +=>según espesor *=>según color

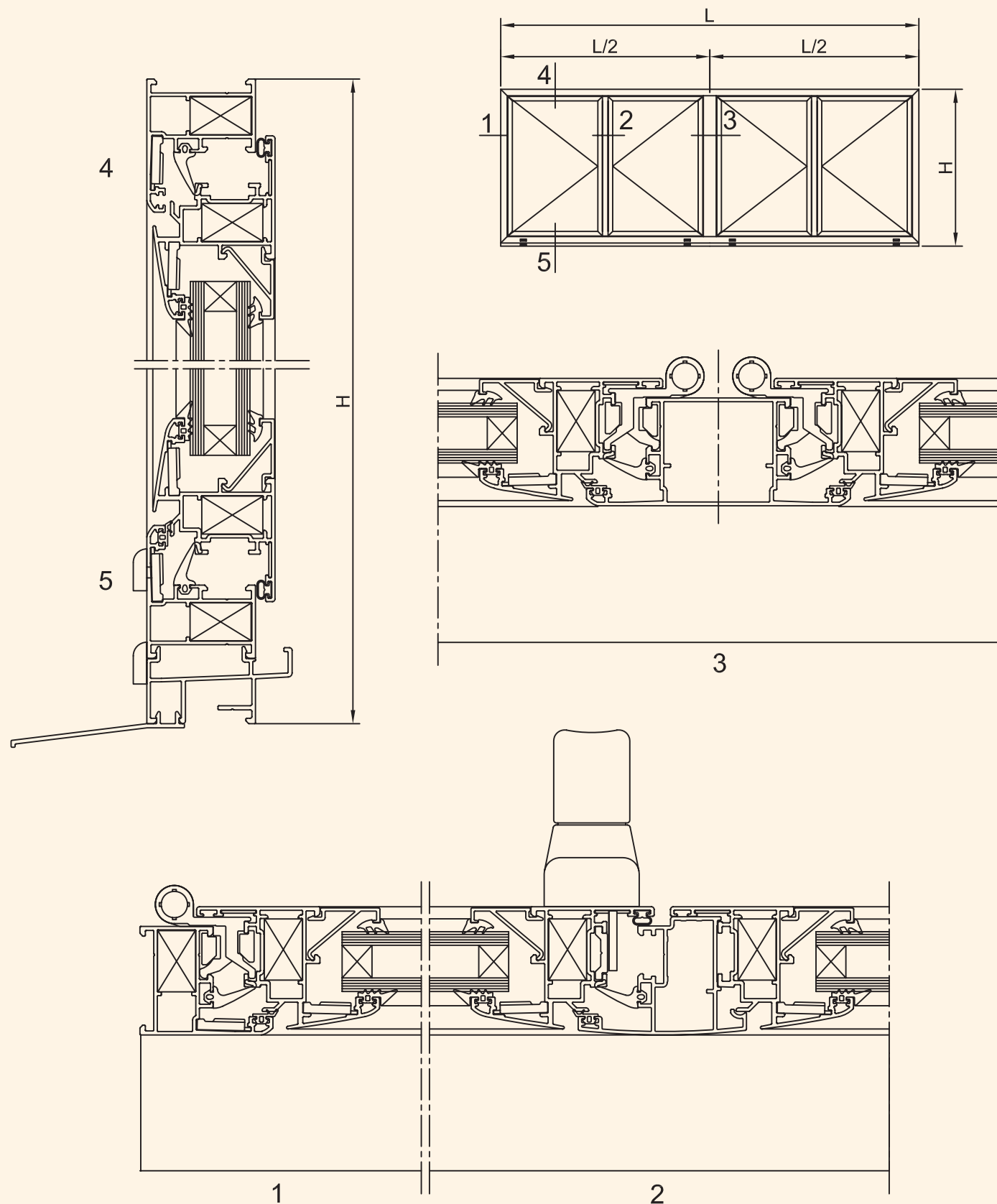


Ventana de 4 hojas

Nov./07

40/D6

Escala 1/2



Ventana de 4 hojas

Nov./07

40/D6

LISTA DE DESPIECE

PERFILES

DESCRIPCIÓN	REF.	DISEÑO	TIPO DE CORTE	MEDIDA	CANT.
Marco ventana	04001			L	2
Marco ventana	04001			H-24	2
Travesaño grande	04042			H-69	1
Hoja ventana	04003			L/4-24.5	8
Hoja ventana	04003			H-67	8
Inversor	04005			H-138	1
Junquillo recto 5,5	01000			L/4-116	8
Junquillo recto 5,5	01000			H-202	8
Condensador	04006			L	1
Vierteaguas 50	01102			L	1
Varilla cierre	01108			Aprox. H/2	4

ACCESORIOS

DESCRIPCIÓN	REFERENCIA	CANTIDAD PRACTI/OSCILO	
Juego bisagras oscilo regulables	2101201 ^{D**}	-	2
Cremona oscilobatiente	23013010**	-	2
Kit oscilo 2 hojas	2302102000	-	2
Compás oscilo standard (s/med.)	2302301000	-	2
Falso compás	2101202000	-	2
Bisagra	2101101 ^{D**}	4	-
Cremona practicable int.	23011010**	2	-
Kit practicable	2301102000	2	-
Pasador hoja pasiva pract.	2306101000	4	-
Juego tapas inversor 4005	2406101000	2	-
Tapa salida agua	24062010**	8	-
Juego tapas condensador	24063050N0	1	-
Esc. bloqueo 23x14	2501101000	20	-
Esc. alineamiento ext.	2501401000	20	-
Esc. alineamiento	2501501000	16	-
Grapa junquillo aluminio	2508102000	L/250+4 (aprox.)	-
Tope travesaño 19,5	2502003000	4	-
Ángulo vulcanizado	2407005000	4	-

AVISO: Las medidas y cantidades de esta página son orientativas, ALAS ALUMINIUM no se hace responsable de posibles errores que se produzcan al utilizar estos datos.

JUNTAS

DESCRIPCIÓN	REFERENCIA	CANT.
Junta central	2401102000	2L 6H
Junta exterior marco	2401201000	L 6H (opcional)
Junta interior hoja	2401301000	4L 6H
Junta acrist. ext.	2402101000	4L 8H
Junta acrist. int.	240220+000	4L 8H

VIDRIOS

MEDIDAS		CANTIDAD
L/4-133	H1-175	4

&=>derecha o izquierda +=>según espesor *=>según color

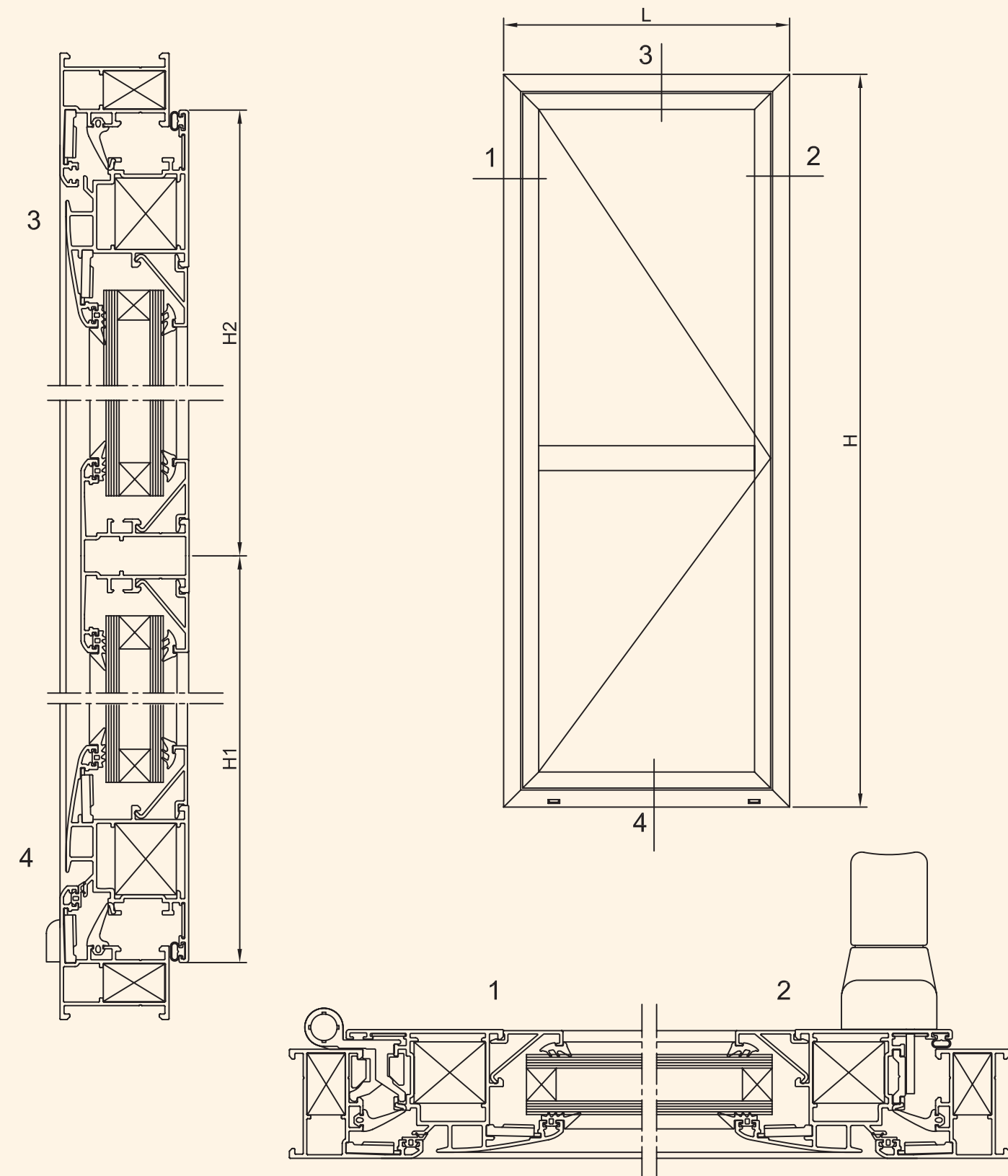


Puerta balcón 1 hoja

Nov./07

40/E1

Escala 1/2



Puerta balcón 1 hoja

Nov./07

40/E1

LISTA DE DESPIECE

PERFILES

DESCRIPCIÓN	REF.	DISEÑO	TIPO DE CORTE	MEDIDA	CANT.
Marco puerta	04001			L	2
Marco puerta	04001			H	2
Hoja mejorada	04013			L-43	2
Hoja mejorada	04013			H-43	2
Travesaño ventana	04002			L-149	1
Junquillo recto 5,5	01000			L-158.5	4
Junquillo recto 5,5	01000			H1-116	2
Junquillo recto 5,5	01000			H2-116	2
Varilla cierre	01108			Aprox. H/2	2

ACCESORIOS

DESCRIPCIÓN	REFERENCIA	CANTIDAD PRACTI/OSCILO	
Juego bisagras oscilo regulables	2101201&**	-	1
Cremona oscilobatiente	23013010**	-	1
Kit oscilo 1 hoja	2302101000	-	1
Compás oscilo standard (s/med.)	2302301000	-	1
Cierre intermedio oscilo	2302501000	-	1
Bisagra	2101101&**	3	-
Cremona practicable int.	23011010**	1	-
Kit practicable	2301102000	1	-
Tapa salida agua	24062010**	2	
Esc. bloqueo 23x14	2501101000	4	
Esc. bloqueo 23x26	2501102000	4	
Esc. alineamiento ext.	2501401000	8	
Esc. alineamiento	2501501000	4	
Tope travesaño ventana	2502001000	2	
Grapa junquillo aluminio	2508102000	2(L/300+1) (aprox.)	
Ángulo vulcanizado	2407005000	4	

AVISO: Las medidas y cantidades de esta página son orientativas, ALAS ALUMINIUM no se hace responsable de posibles errores que se produzcan al utilizar estos datos.

JUNTAS

DESCRIPCIÓN	REFERENCIA	CANT.
Junta central	2401102000	2L 2H
Junta exterior marco	2401201000	L 2H
Junta interior hoja	2401301000	2L 2H
Junta acrist. ext.	2402101000	4L 2H
Junta acrist. int.	240220+000	4L 2H

VIDRIOS

MEDIDAS		CANTIDAD
L-174	H1-88	1
L-174	H2-88	1

&=>derecha o izquierda +=>según espesor *=>según color

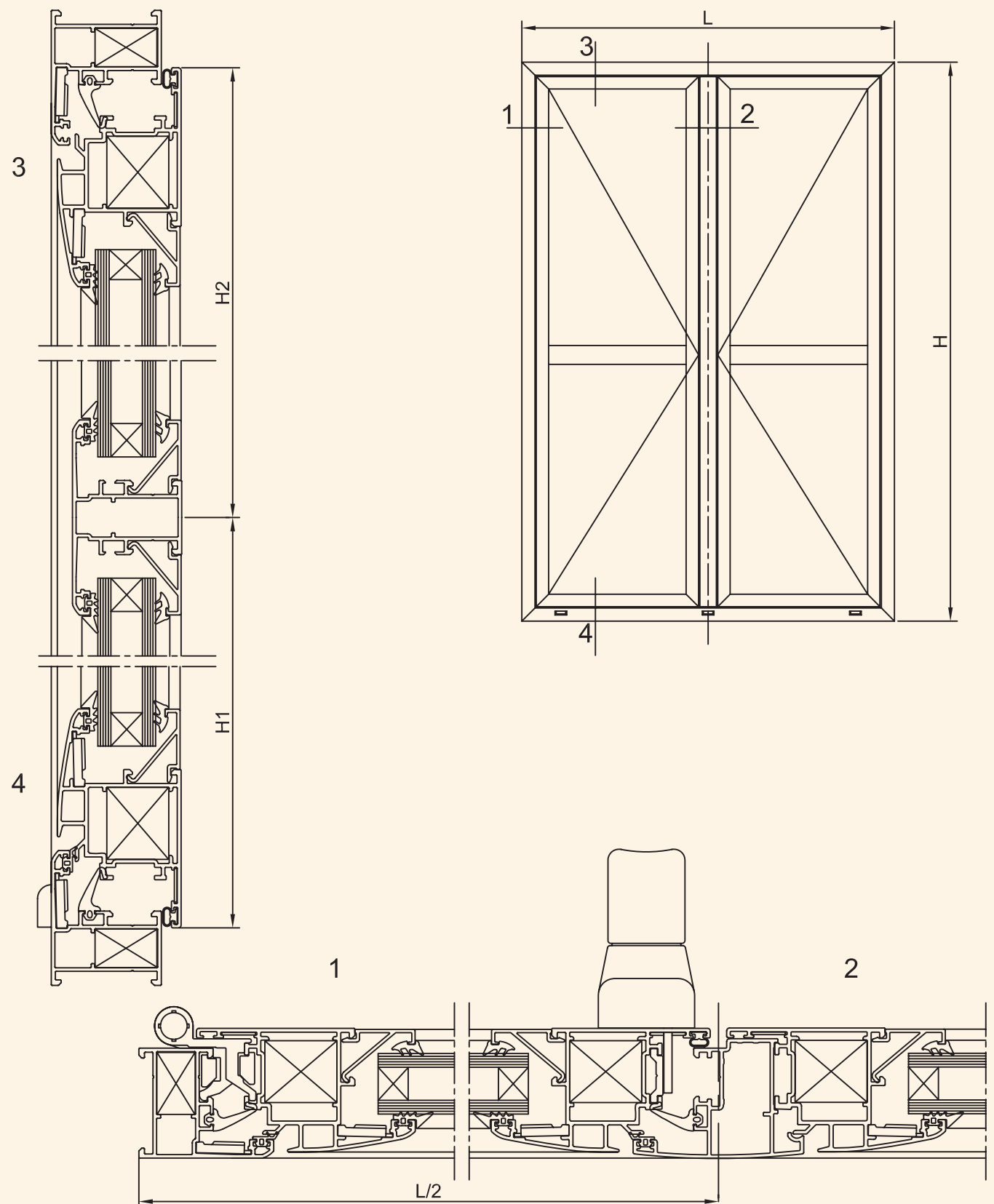


Puerta balcón 2 hojas

Nov./07

40/E2

Escala 1/2



Puerta balcón 2 hojas

Nov./07

40/E2

LISTA DE DESPIECE

PERFILES

DESCRIPCIÓN	REF.	DISEÑO	TIPO DE CORTE	MEDIDA	CANT.
Marco Puerta	04001			L	2
Marco Puerta	04001			H	2
Hoja mejorada	04013			L/2-24.5	4
Hoja mejorada	04013			H-43	4
Travesaño ventana	04002			L/2-130.5	2
Inversor	04005			H-114	1
Junquillo recto 5,5	01000			L/2-140	8
Junquillo recto 5,5	01000			H1-116	4
Junquillo recto 5,5	01000			H2-116	4
Varilla cierre	01108			Aprox. H/2	2

ACCESORIOS

DESCRIPCIÓN	REFERENCIA	CANTIDAD PRACTI/OSCILO
Juego bisagras oscilo regulables	2101201 ^D **	- 1
Cremona oscilobatiente	23013010**	- 1
Kit oscilo 2 hojas	2302102000	- 1
Compás oscilo standard (s/med.)	2302301000	- 1
Cierre intermedio oscilo	2302501000	- 1
Falso compás	2101202000	- 1
Bisagra	2101101 ^D **	6 -
Cremona practicable int.	23011010**	1 -
Kit practicable	2301102000	1 -
Uñero lateral practicable	2305801000	1 -
Pasador hoja pasiva pract.	2306101000	2 -
Juego tapas inversor 4005	2406101000	1
Tapa salida agua	24062010**	3
Esc. bloqueo 23x14	2501101000	4
Esc. bloqueo 23x26	2501102000	8
Esc. alineamiento ext.	2501401000	12
Esc. alineamiento	2501501000	8
Tope travesaño ventana	2502001000	4
Grapa junquillo aluminio	2508102000	2 (L/300+1) (aprox.)
Ángulo vulcanizado	2407005000	4

JUNTAS

DESCRIPCIÓN	REFERENCIA	CANT.
Junta central	2401102000	2L 3H
Junta exterior marco	2401201000	L 3H
Junta interior hoja	2401301000	2L 3H
Junta acrist. ext.	2402101000	2L 4H
Junta acrist. int.	240220+000	2L 4H

VIDRIOS

MEDIDAS		CANTIDAD
L/2-156	H1-78	2
L/2-156	H2-78	2

&=>derecha o izquierda

+>según espesor

*=>según color

AVISO: Las medidas y cantidades de esta página son orientativas, ALAS ALUMINIUM no se hace responsable de posibles errores que se produzcan al utilizar estos datos.

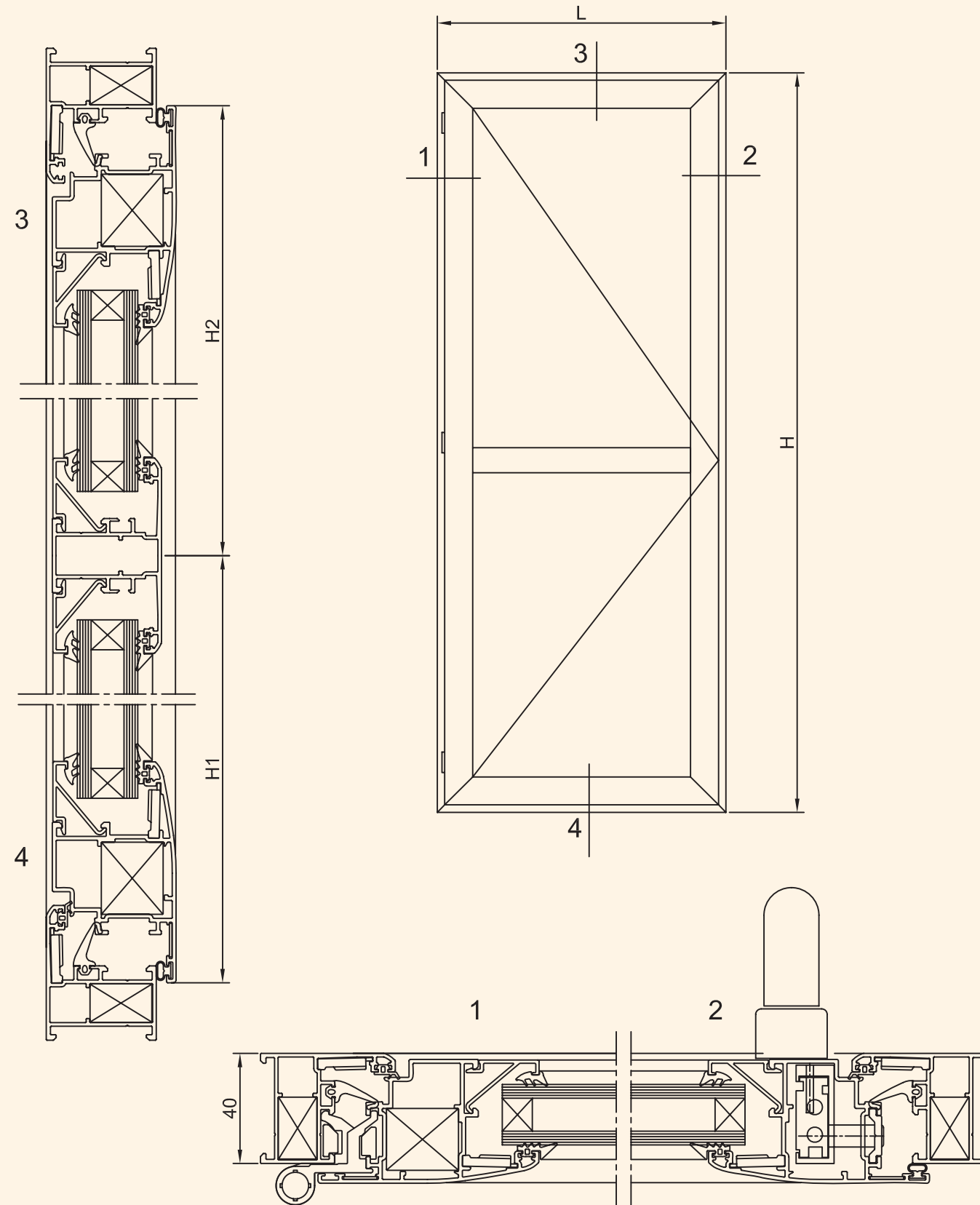


Puerta balcón 1 hoja apertura exterior

Nov./07

40/E3

Escala 1/2



Puerta balcón 1 hoja apertura exterior

Nov./07

40/E3

LISTA DE DESPIECE

PERFILES

DESCRIPCIÓN	REF.	DISEÑO	TIPO DE CORTE	MEDIDA	CANT.
Marco ventana	04001			L	2
Marco ventana	04001			H	2
Hoja apert. exterior	04014			L-43	2
Hoja apert. exterior	04014			H-43	2
Travesaño ventana	04002			L-149	1
Junquillo recto 5,5	01000			L-158.5	4
Junquillo recto 5,5	01000			H1-116	2
Junquillo recto 5,5	01000			H2-116	2
Varilla cierre	01108			Aprox. H/2	2

ACCESORIOS

DESCRIPCIÓN	REFERENCIA	CANTIDAD PRACTL.
Bisagra	2101101&**	3
Cremona apertura exterior	23012020**	1
Terminal pletina	2301701000	2
Bulón transm. 20 mm.	2301706000	2
Juego transm. apertura ext.	2301801000	1
Cerradero doble	2305101000	2
Tapa salida agua	24062010**	2
Esc. bloqueo 23x14	2501101000	4
Esc. bloqueo 23x26	2501102000	4
Esc. alineamiento ext.	2501401000	8
Esc. alineamiento	2501501000	4
Tope travesaño ventana	2502001000	2
Grapa junquillo aluminio	2508102000	2(L/300+1) (aprox.)
Ángulo vulcanizado	2407005000	4

JUNTAS

DESCRIPCIÓN	REFERENCIA	CANT.
Junta central	2401102000	2L 2H
Junta exterior marco	2401201000	2L 2H
Junta interior hoja	2401301000	2L 2H
Junta acrist. ext.	2402101000	4L 2H
Junta acrist. int.	240220+000	4L 2H

AVISO: Las medidas y cantidades de esta página son orientativas, ALAS ALUMINIUM no se hace responsable de posibles errores que se produzcan al utilizar estos datos.

VIDRIOS

MEDIDAS		CANTIDAD
L-174	H1-88	1
L-174	H2-88	1

&=>derecha o izquierda +=>según espesor *=>según color

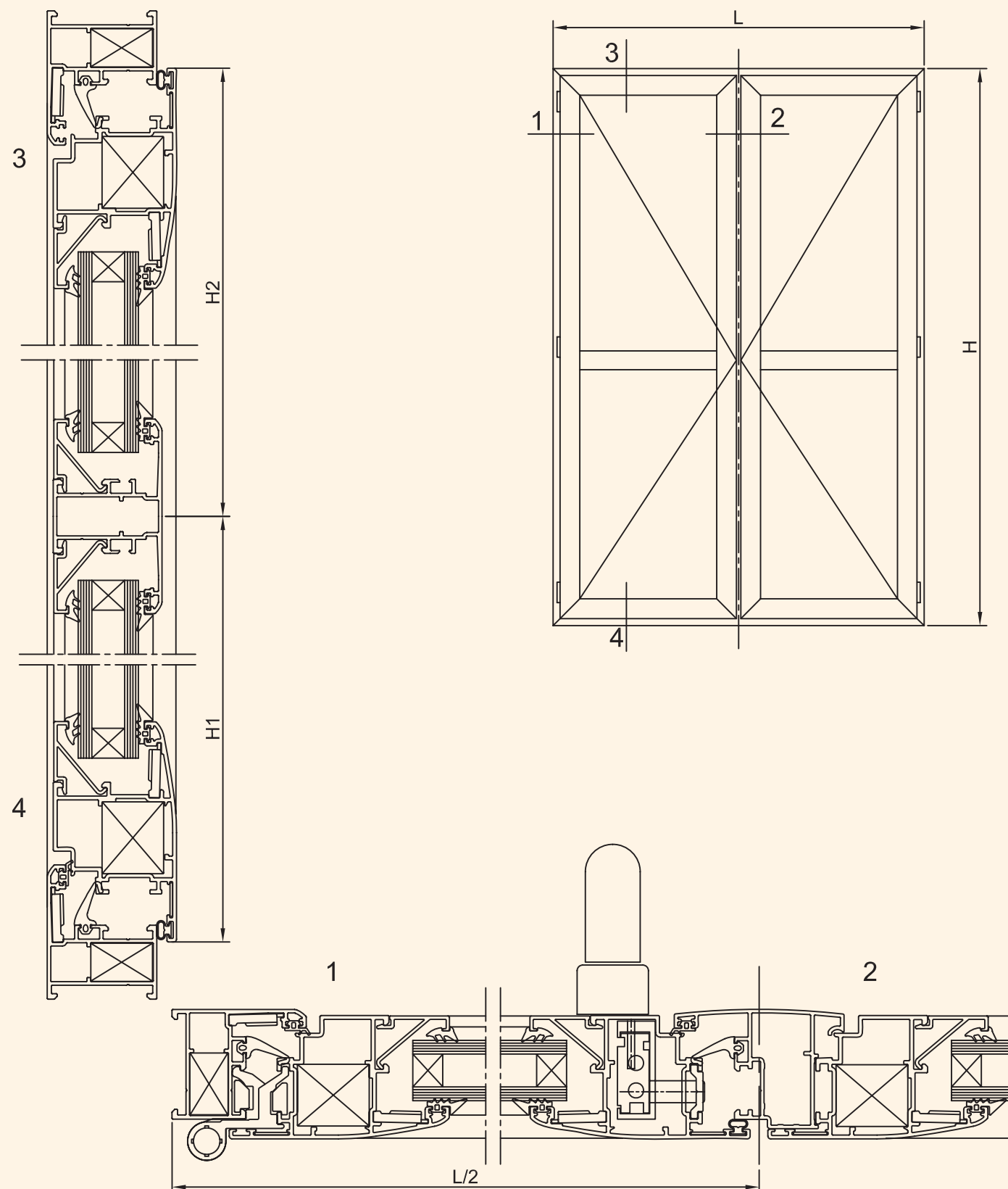


Puerta balcón 2 hojas apertura exterior

Nov./07

40/E4

Escala 1/2



Puerta balcón 2 hojas apertura exterior

Nov./07

40/E4

LISTA DE DESPIECE

PERFILES

DESCRIPCIÓN	REF.	DISEÑO	TIPO DE CORTE	MEDIDA	CANT.
Marco ventana	04001			L	2
Marco ventana	04001			H	2
Hoja apert. exterior	04014			L/2-24.5	4
Hoja apert. exterior	04014			H-43	4
Travesaño ventana	04002			L/2-130.5	2
Inversor	04005			H-114	1
Junquillo recto 5,5	01000			L/2-140	8
Junquillo recto 5,5	01000			H1-116	4
Junquillo recto 5,5	01000			H2-116	4
Varilla cierre	01108			Aprox. H/2	2

ACCESORIOS

DESCRIPCIÓN	REFERENCIA	CANTIDAD PRACTI.
Bisagra	2101101 ^{D**}	6
Cremona apertura exterior	23012020**	1
Terminal pletina	2301701000	2
Bulón transm. 20 mm.	2301706000	2
Juego transm. apertura ext.	2301801000	1
Cerradero doble	2305101000	2
Uñero lateral practicable	2305801000	1
Pasador hoja pasiva pract.	2306101000	2
Juego tapas inversor 4005	2406101000	1
Tapa salida agua	24062010**	3
Esc. bloqueo 23x14	2501101000	4
Esc. bloqueo 23x26	2501102000	8
Esc. alineamiento ext.	2501401000	12
Esc. alineamiento	2501501000	8
Tope travesaño ventana	2502001000	4
Grapa junquillo aluminio	2508102000	2(L/300+1) (aprox.)
Ángulo vulcanizado	2407005000	4

AVISO: Las medidas y cantidades de esta página son orientativas, ALAS ALUMINIUM no se hace responsable de posibles errores que se produzcan al utilizar estos datos.

JUNTAS

DESCRIPCIÓN	REFERENCIA	CANT.
Junta central	2401102000	2L 3H
Junta exterior marco	2401201000	2L 3H
Junta interior hoja	2401301000	2L 3H
Junta acrist. ext.	2402101000	2L 4H
Junta acrist. int.	240220+000	2L 4H

VIDRIOS

MEDIDAS		CANTIDAD
L/2-156	H1-78	2
L/2-156	H2-78	2

&=>derecha o izquierda +=>según espesor *=>según color

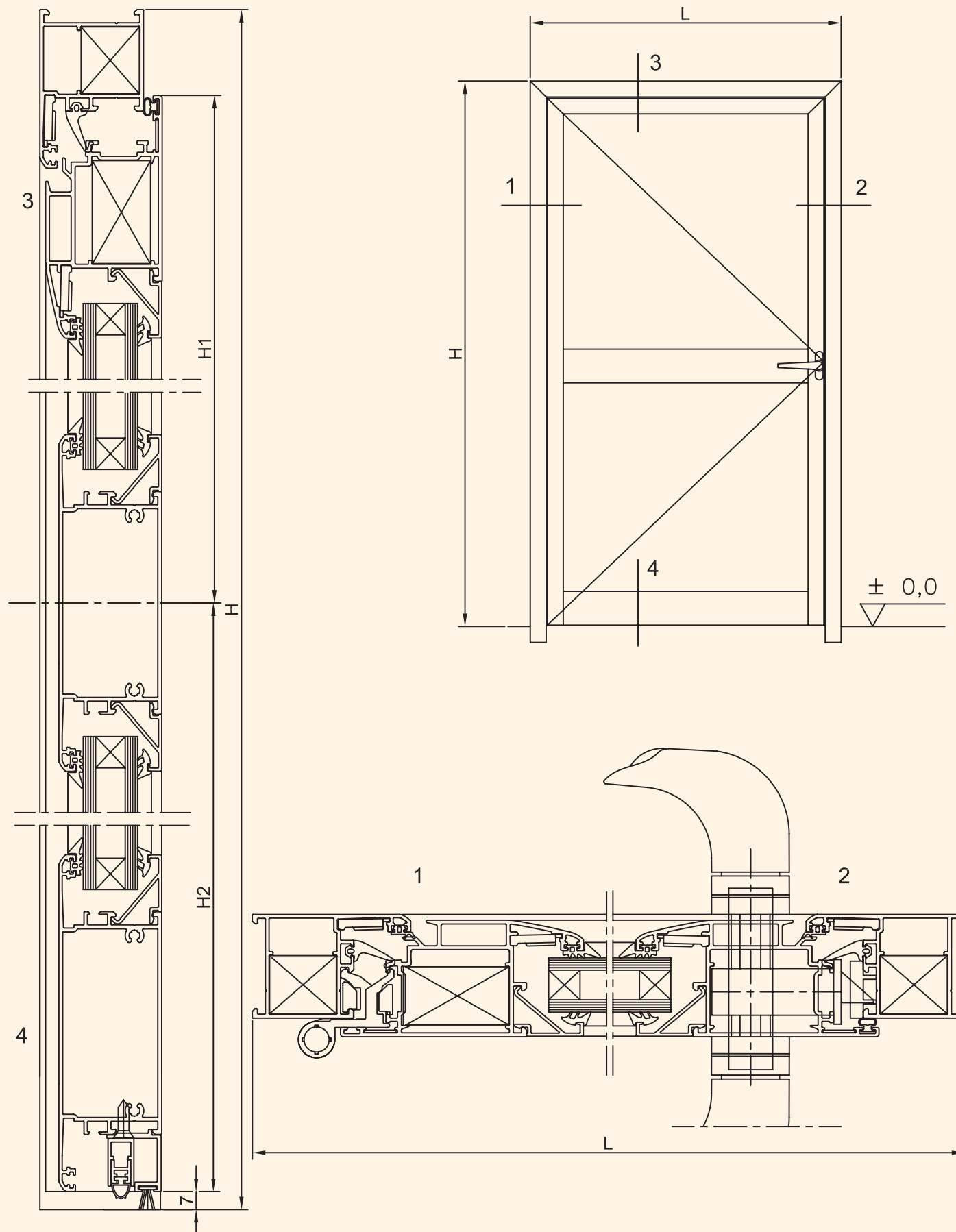


Puerta de entrada 1 hoja apertura interior

Nov./07

40/E5

Escala 1/2



Puerta de entrada 1 hoja apertura interior

Nov./07

40/E5

LISTA DE DESPIECE

PERFILES

DESCRIPCIÓN	REF.	DISEÑO	TIPO DE CORTE	MEDIDA	CANT.
Marco puerta	04011			L	1
Marco puerta	04011			H+60	2 ^(l+)
Hoja extra	04023			L-67	1
Hoja extra	04023			H-40.5	2 ^(l+)
Travesaño extra	04022			L-202	2
Junquillo recto 5,5	01000			L-211	4
Junquillo recto 5,5	01000			H1-160	2
Junquillo recto 5,5	01000			H2-192	2
Remate inferior	01109			L-211	1

ACCESORIOS

DESCRIPCIÓN	REFERENCIA	CANTIDAD
Bisagra	2101101&**	3
Cerradura tres puntos con picaporte	2307103000	1
Cerradero central	2307105000	1
Cerradero superior /inferior para cerradura	2307106000	2
Bombillo doble normal ALAS 40	2307401000	1
Manilla puerta exterior doble	23092010**	1
Guarnición bajo puerta (s/med) Opcional	24080?000	1
Esc. bloqueo 23x26	2501102000	2
Esc. bloqueo 23x40	2501103000	2
Esc. alineamiento ext.	2501401000	4
Esc. alineamiento	2501501000	2
Grapa junquillo aluminio	2508102000	4(L/300+1) (aprox.)
Ángulo vulcanizado	2407005000	2

JUNTAS

DESCRIPCIÓN	REFERENCIA	CANT.
Junta central	2401102000	1L 2H
Junta exterior marco	2401201000	1L 2H
Junta interior hoja	2401301000	1L 2H
Junta acrist. ext.	2402101000	4L 2H
Junta acrist. int.	240220+000	4L 2H
Burlete 7x10	2404202000	1L

AVISO: Las medidas y cantidades de esta página son orientativas, ALAS ALUMINIUM no se hace responsable de posibles errores que se produzcan al utilizar estos datos.

VIDRIOS

MEDIDAS		CANTIDAD
L-229	H1-132	1
L-229	H2-167	1

&=>derecha o izquierda
+>según espesor
*>según color
?=>según medida

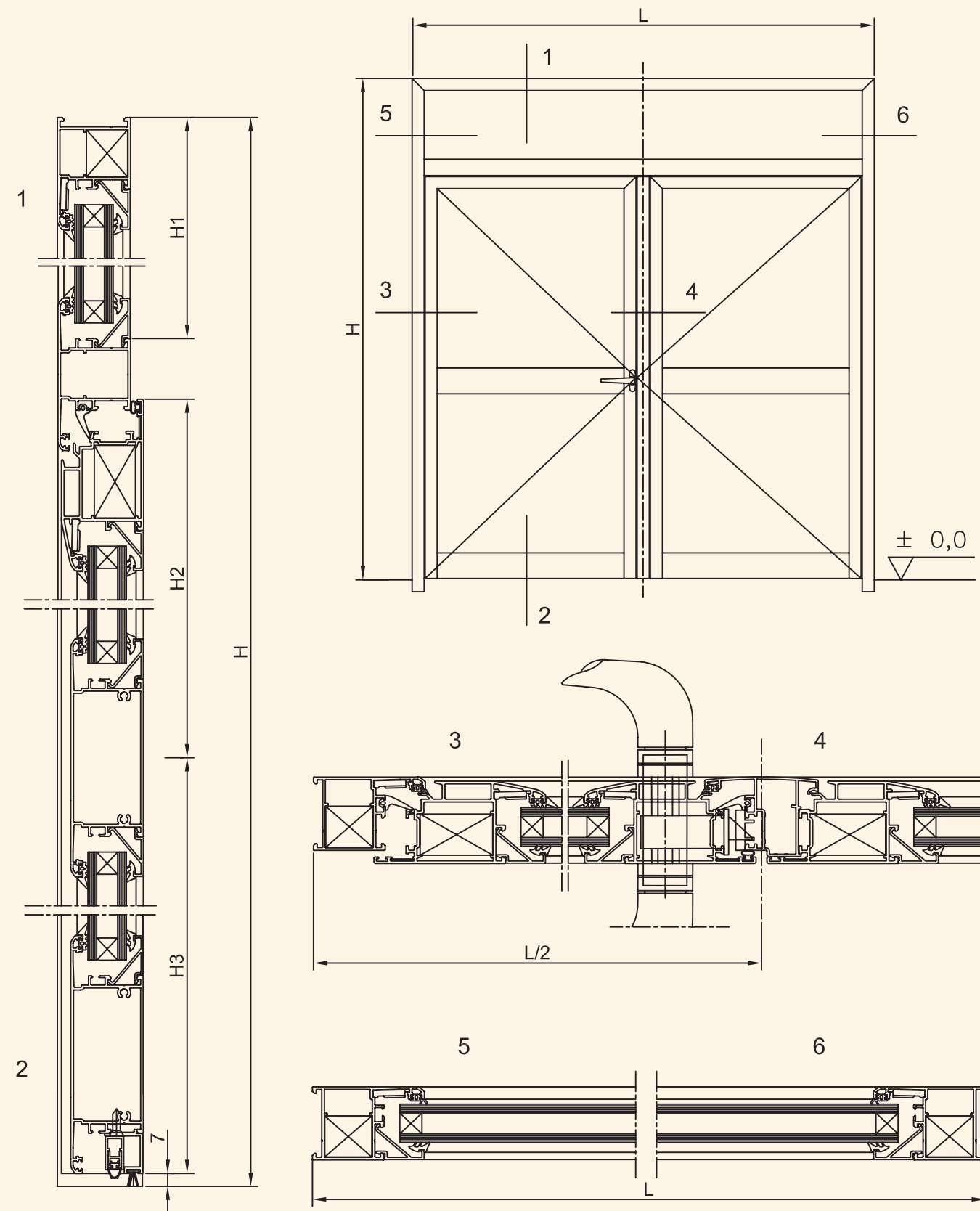


Puerta de entrada 2 hojas+mainel

Nov./07

40/E6

Escala 1/3



Puerta de entrada 2 hojas+mainel

Nov./07

40/E6

LISTA DE DESPIECE

PERFILES

DESCRIPCIÓN	REF.	DISEÑO	TIPO DE CORTE	MEDIDA	CANT.
Marco puerta	04011			L	1
Marco puerta	04011			H+60	2 ⁽¹⁺¹⁾
Hoja extra	04023			L/2-36.5	2
Hoja extra	04023			H-H1-40.5	4 ⁽²⁺²⁾
Inversor	04005			H-H1-76.5	1
Travesaño mejorado	04012			L-69	1
Travesaño extra	04022			L/2-171.5	4
Junquillo recto 5,5	01000			L-78.5	2
Junquillo recto 5,5	01000			H1-83	2
Junquillo recto 5,5	01000			L/2-180.5	8
Junquillo recto 5,5	01000			H2-159	4
Junquillo recto 5,5	01000			H3-195	4
Remate inferior	01109			L/2-180.5	2

ACCESORIOS

DESCRIPCIÓN	REFERENCIA	CANTIDAD
Bisagra	2101101 ^{D**}	3 3
Pasador hoja pasiva practicable	2306101000	2
Cerradura tres puntos con picaporte	2307103000	1
Cerradero central	2307105000	1
Cerradero superior /inferior para cerradura	2307106000	2
Bombillo doble normal ALAS 40	2307401000	1
Manilla puerta exterior doble	23092010**	1
Juego tapas inversor 4005	2406101000	1
Guarnición bajo puerta (s/med) Opcional	240807000	2
Esc. bloqueo 23x26	2501102000	2
Esc. bloqueo 23x40	2501103000	4
Esc. alineamiento ext.	2501401000	6
Esc. alineamiento int. hoja	2501501000	4
Grapa junquillo aluminio	2508102000	3(L/300+1) (aprox.)
Ángulo vulcanizado	2407005000	2

JUNTAS

DESCRIPCIÓN	REFERENCIA	CANT.
Junta central	2401102000	1L 3H-H1
Junta exterior marco	2401201000	1L 3H-H1
Junta interior hoja	2401301000	1L 3H-H1
Junta acrist. ext.	2402101000	6L 2H 2H-H1
Junta acrist. int.	240220+000	6L 2H 2H-H1
Burlete 7x10	2404202000	1L

VIDRIOS

MEDIDAS		CANTIDAD
L-95	H1-56	1
L/2-198	H2-132	2
L/2-198	H3-168	2

&=>derecha o izquierda +=>según espesor *=>según color ?=>según medida

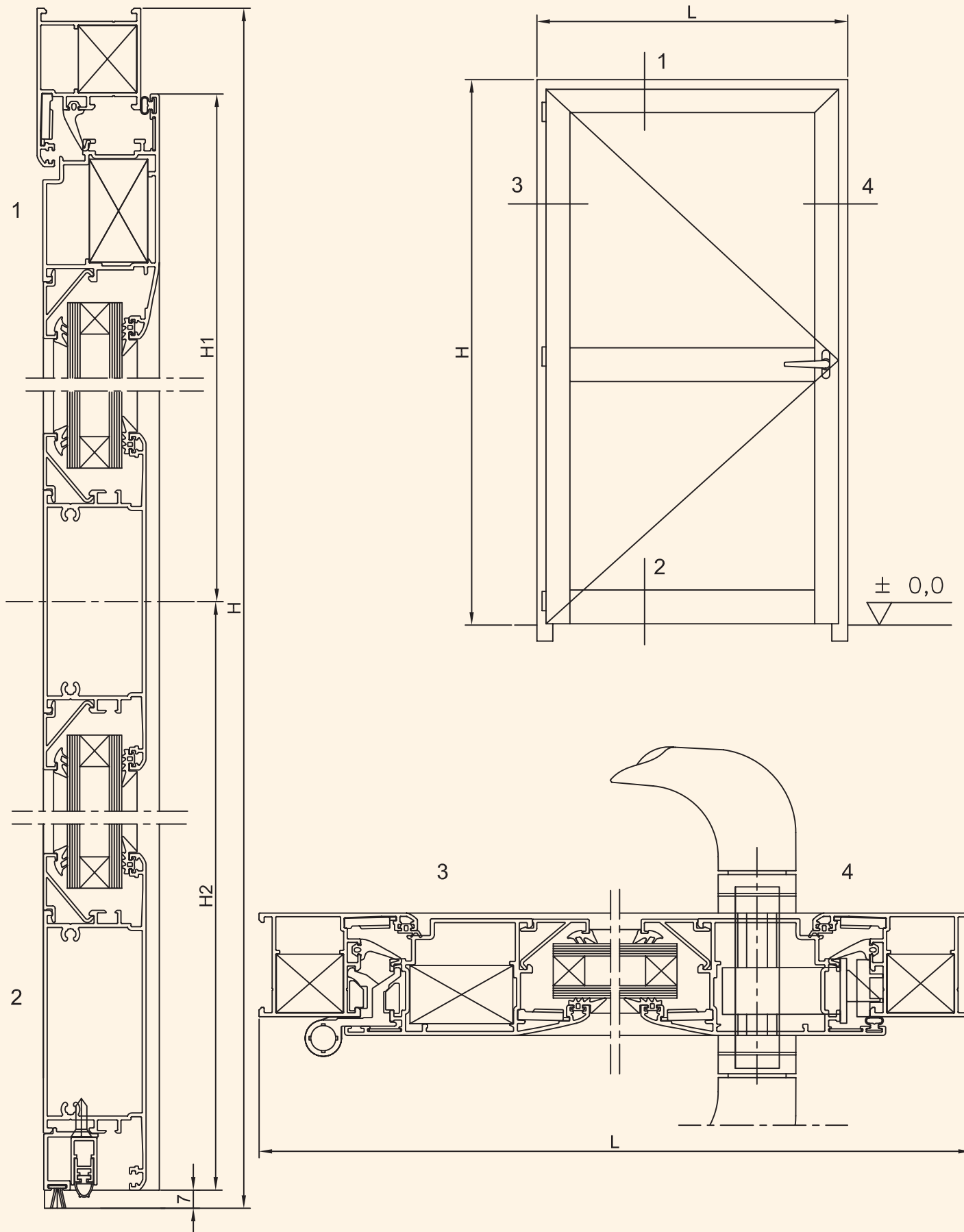


Puerta de entrada 1 hoja apertura exterior

Nov./07

40/E7

Escala 1/2



Puerta de entrada 1 hoja apertura exterior

Nov./07

40/E7

LISTA DE DESPIECE

PERFILES

DESCRIPCIÓN	REF.	DISEÑO	TIPO DE CORTE	MEDIDA	CANT.
Marco puerta	04011			L	1
Marco puerta	04011			H+60	2 ^(l+)
Hoja extra	04024			L-67	1
Hoja extra	04024			H-40.5	2 ^(l+)
Travesaño extra	04022			L-202	2
Junquillo recto 5,5	01000			L-211	4
Junquillo recto 5,5	01000			H1-160	2
Junquillo recto 5,5	01000			H2-192	2
Remate inferior	01109			L-211	1

ACCESORIOS

DESCRIPCIÓN	REFERENCIA	CANTIDAD
Bisagra	2101101&**	3
Cerradura tres puntos con picaporte	2307103000	1
Cerradero central	2307105000	1
Cerradero superior /inferior para cerradura	2307106000	2
Bombillo doble normal ALAS 40	2307401000	1
Manilla puerta exterior doble	23092010**	1
Guarnición bajo puerta (s/med) Opcional	24080?000	1
Esc. bloqueo 23x26	2501102000	2
Esc. bloqueo 23x40	2501103000	2
Esc. alineamiento ext.	2501401000	4
Esc. alineamiento	2501501000	2
Grapa junquillo aluminio	2508102000	4 ^(L/300+1) (aprox.)
Ángulo vulcanizado	2407005000	2

JUNTAS

DESCRIPCIÓN	REFERENCIA	CANT.
Junta central	2401102000	1L 2H
Junta exterior marco	2401201000	1L 2H
Junta interior hoja	2401301000	1L 2H
Junta acrist. ext.	2402101000	4L 2H
Junta acrist. int.	240220+000	4L 2H
Burlete 7x10	2404202000	1L

VIDRIOS

MEDIDAS		CANTIDAD
L-229	H1-132	1
L-229	H2-167	1

AVISO: Las medidas y cantidades de esta página son orientativas, ALAS ALUMINIUM no se hace responsable de posibles errores que se produzcan al utilizar estos datos.

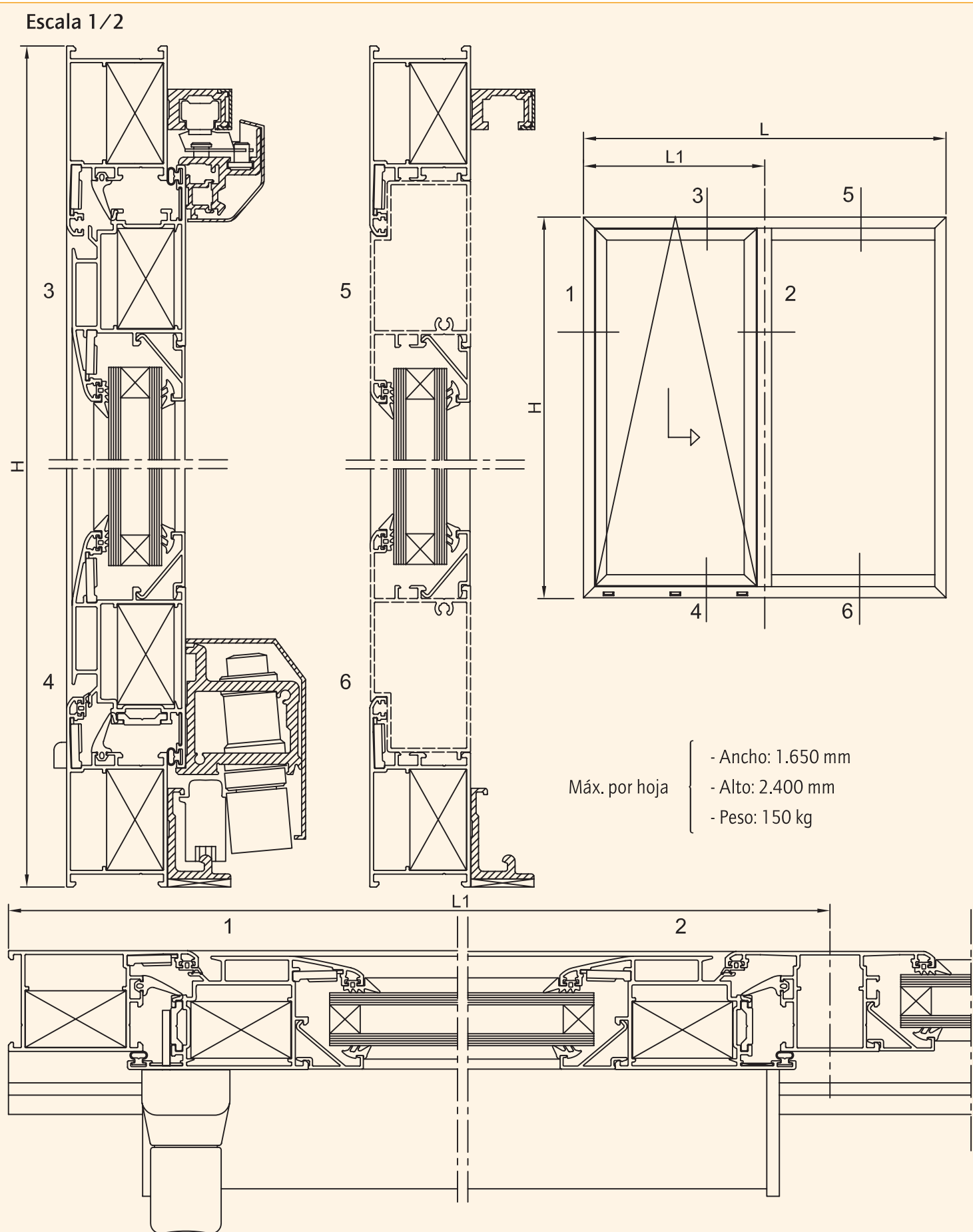
&=>derecha o izquierda +=>según espesor *=>según color ?=>según medida



Puerta oscilo-paralela+fijo

Nov./07

40/E8



Puerta oscilo-paralela+fijo

Nov./07

40/E8

LISTA DE DESPIECE

PERFILES

DESCRIPCIÓN	REF.	DISEÑO	TIPO DE CORTE	MEDIDA	CANT.
Marco grande	04041			L	2
Marco grande	04041			H	2
Travesaño mejorado	04012			H-97	1
Hoja extra	04023			L1-61	2
Hoja extra	04023			H-95	2
(Opcional) Zócalo incorporado	04027			L-L1-62	2
Junquillo recto 5,5	01000			L1-204	4
Junquillo recto 5,5	01000			H-282	4
Varilla cierre	01108			Aprox. H	2
Varilla cierre	01108			Aprox. L1	2

ACCESORIOS

DESCRIPCIÓN	REFERENCIA	CANTIDAD
Maneta oscilo-paralela	23031010**	1
Kit base oscilo-paralela	2303201&00	1
Conj. cierre oscilo-paralela	2303301000	1
Conj. guías oscilo-paralelas (s/med.)	23037010**	1
Tapa salida agua	24062010**	3
Esc. bloqueo 23x40	2501103000	8
Esc. alineamiento ext.	2501401000	8
Esc. alineamiento	2501501000	8
Tope travesaño balconera	2502002000	2
Grapa junquillo aluminio	2508102000	2(L/300+1) (aprox.)
Ángulo vulcanizado	2407005000	4

ELECCIÓN CONJUNTO GUÍAS

REFERENCIA	ANCHO MÁXIMO TOTAL
2303401**	2000
2303501**	2400
2303601**	2860
2303701**	3460

JUNTAS

DESCRIPCIÓN	REFERENCIA	CANT.
Junta central	2401102000	2L1 2H
Junta exterior marco	2401201000	L1 2H
Junta interior hoja	2401301000	2L1 2H
Junta acrist. ext.	2402101000	2L 4H
Junta acrist. int.	240220+000	2L 4H

VIDRIOS

MEDIDAS		CANTIDAD
L1-221	H-255	1
L-L1-75	H-255	1

Nota: Para vidrios ancho igual $L1 = (L+132)/2$

&=>derecha o izquierda
+=>según espesor
*=>según color
?=>según medida

AVISO: Las medidas y cantidades de esta página son orientativas, ALAS ALUMINIUM no se hace responsable de posibles errores que se produzcan al utilizar estos datos.



Puerta plegable 3 hojas

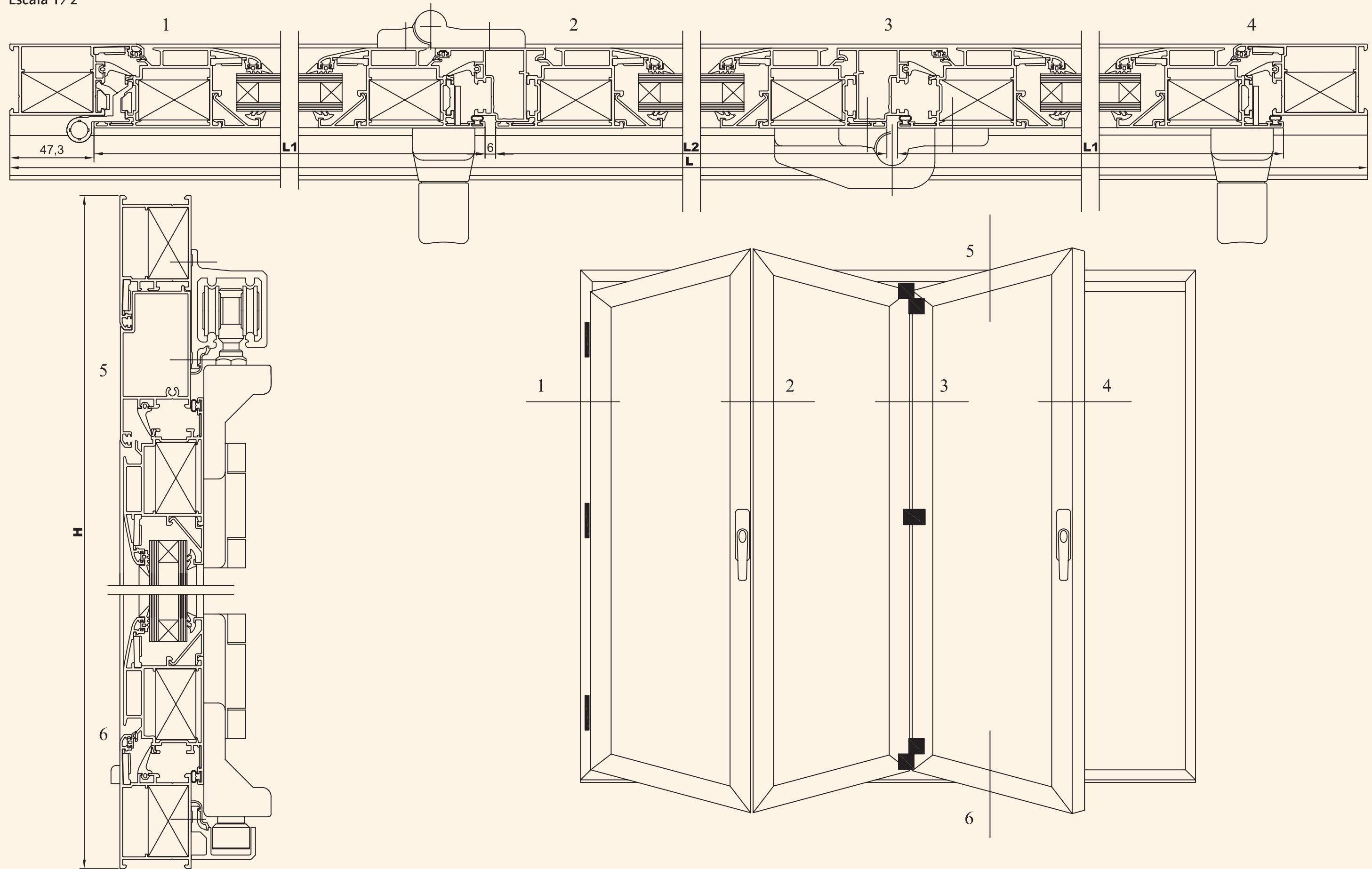
Nov./07

40/E9

Puerta plegable 3 hojas

40/E9

Escala 1/2



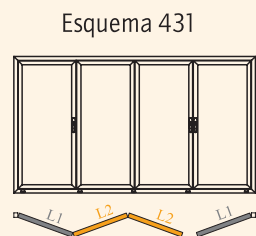
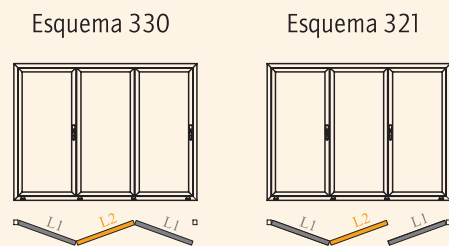


Puerta plegable

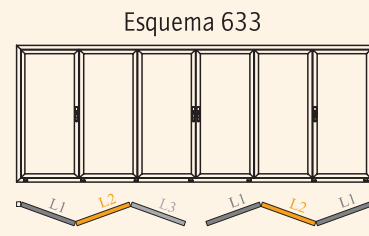
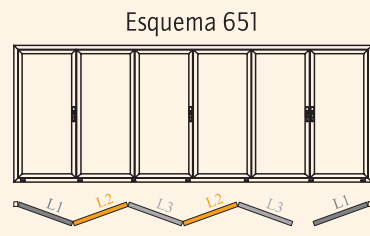
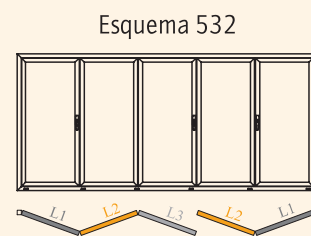
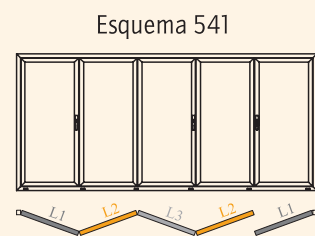
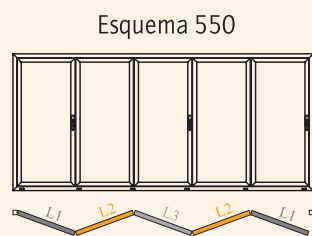
Nov./07

40/E9/1

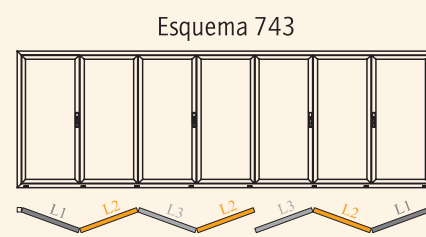
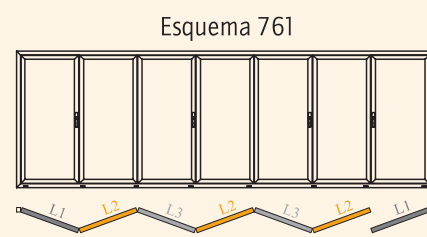
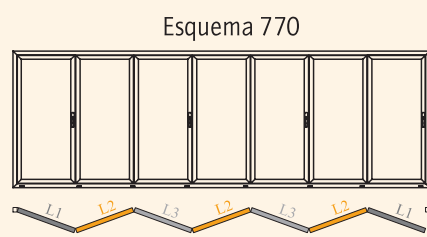
CORTE HOJA HORIZONTAL (CON MARCOS LATERALES 04041)



REFERENCIA KIT PLEGABLE	HOJA DE CORTE - HOJA HORIZONTAL			
	ESQUEMA	L1	L2	L3
23040010**	330	L/3-7	L/3-92	-
23040020**	321	L/3-7	L/3-92	-
23040030**	431	L/4+14	L/4-70	-
23040040**	550	L/5+13	L/5-73	L/5+1
23040050**	541	L/5+13	L/5-73	L/5+1
23040060**	532	L/5+13	L/5-73	L/5+1
23040070**	651	L/6+12	L/6-74	L/6
23040080**	633	L/6+12	L/6-74	L/6
23040090**	770	L/7+21	L/7-63,5	L/7+9
23040100**	761	L/7+21	L/7-63,5	L/7+9
23040110**	743	L/7+21	L/7-63,5	L/7+9



Máx. por hoja {
- Ancho: 900 mm
- Alto: 2.400 mm
- Peso: 80 kg



Puerta plegable

Nov./07

40/E9/1

ESQUEMA 330 - LISTA DE DESPIECE

PERFILES

DESCRIPCIÓN	REF.	DISEÑO	TIPO DE CORTE	MEDIDA	CANT.
Marco grande	04041			H	2
Marco grande	04041			L	2
Hoja extra	04023			H-161	6
Hoja extra	04023			L1	4
Hoja extra	04023			L2	2
Inversor recto	04055			H-232	2
Zócalo incorporado	04027			L-96.6	1
Junquillo recto 5,5	01000			L1-144	4
Junquillo recto 5,5	01000			L2-144	2
Junquillo recto 5,5	01000			H-349	6
Varilla cierre	01108			Aprox. 2H	2

ACCESORIOS

DESCRIPCIÓN	REFERENCIA	CANTIDAD
Kit base plegable 330	23040010**	1
Tapa salida agua	24062010**	6
Juego tapa inversor 04055	2406104000	2
Esc. bloqueo 23x40	2501103000	16
Esc. alineamiento ext.	2501401000	16
Esc. alineamiento	2501501000	12
Ángulo vulcanizado	2407005000	4

AVISO: Las medidas y cantidades de esta página son orientativas, ALAS ALUMINIUM no se hace responsable de posibles errores que se produzcan al utilizar estos datos.

JUNTAS

DESCRIPCIÓN	REFERENCIA	CANT.
Junta central	2401102000	2L 4H
Junta exterior marco	2401201000	L 2H
Junta interior hoja	2401301000	2L 4H
Junta acrist. ext.	2402101000	2L 6H
Junta acrist. int.	240220+000	2L 6H

VIDRIOS

MEDIDAS		CANTIDAD
L1-161	H-311.4	2
L2-161	H-311.4	1

&=>derecha o izquierda

+=>según espesor

*=>según color



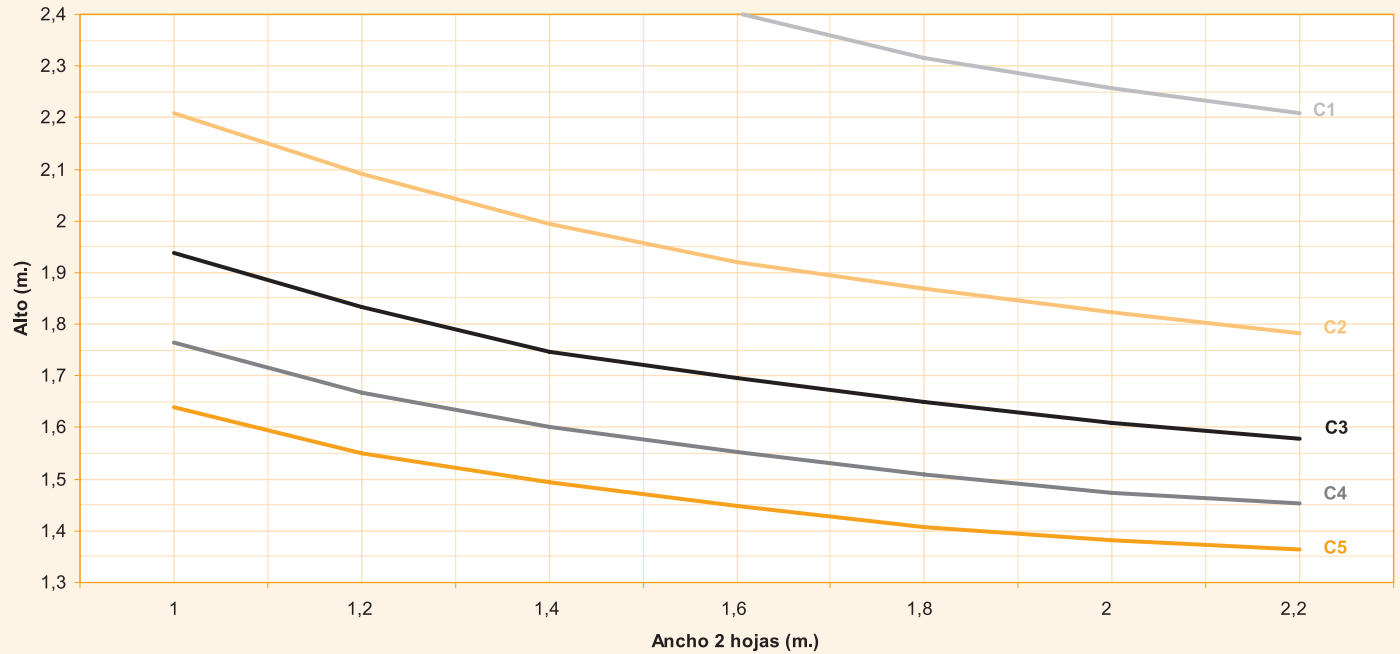
Clasificaciones deformación

Nov./07

40/F1

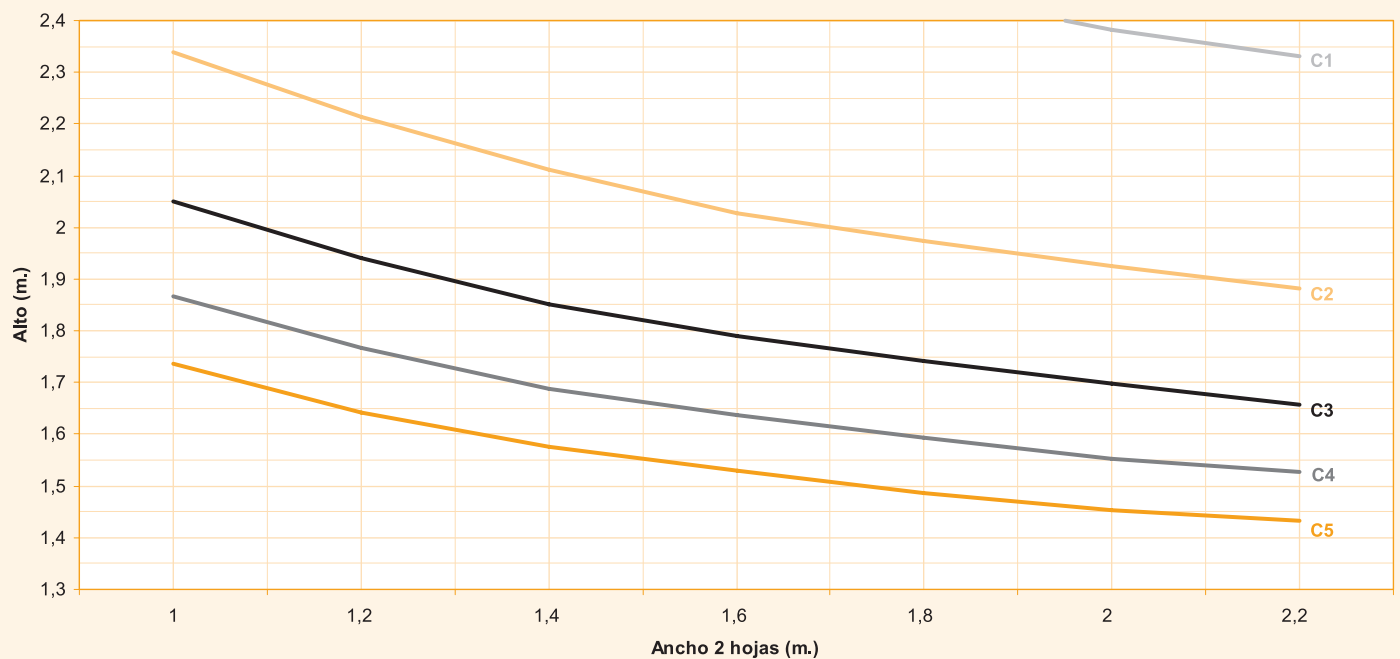
ALAS 40 (ventana) - Clasificación Deformación S/ UNE-EN 12210:2000

HOJA 4003



ALAS 40 (balconera) - Clasificación Deformación S/ UNE-EN 12210:2000

HOJA 4013



Clase C ➔ flecha < $L/300$

C1 (400 Pa); C2 (800 Pa); C3 (1200 Pa); C4 (1600 Pa); C5 (2000 Pa)



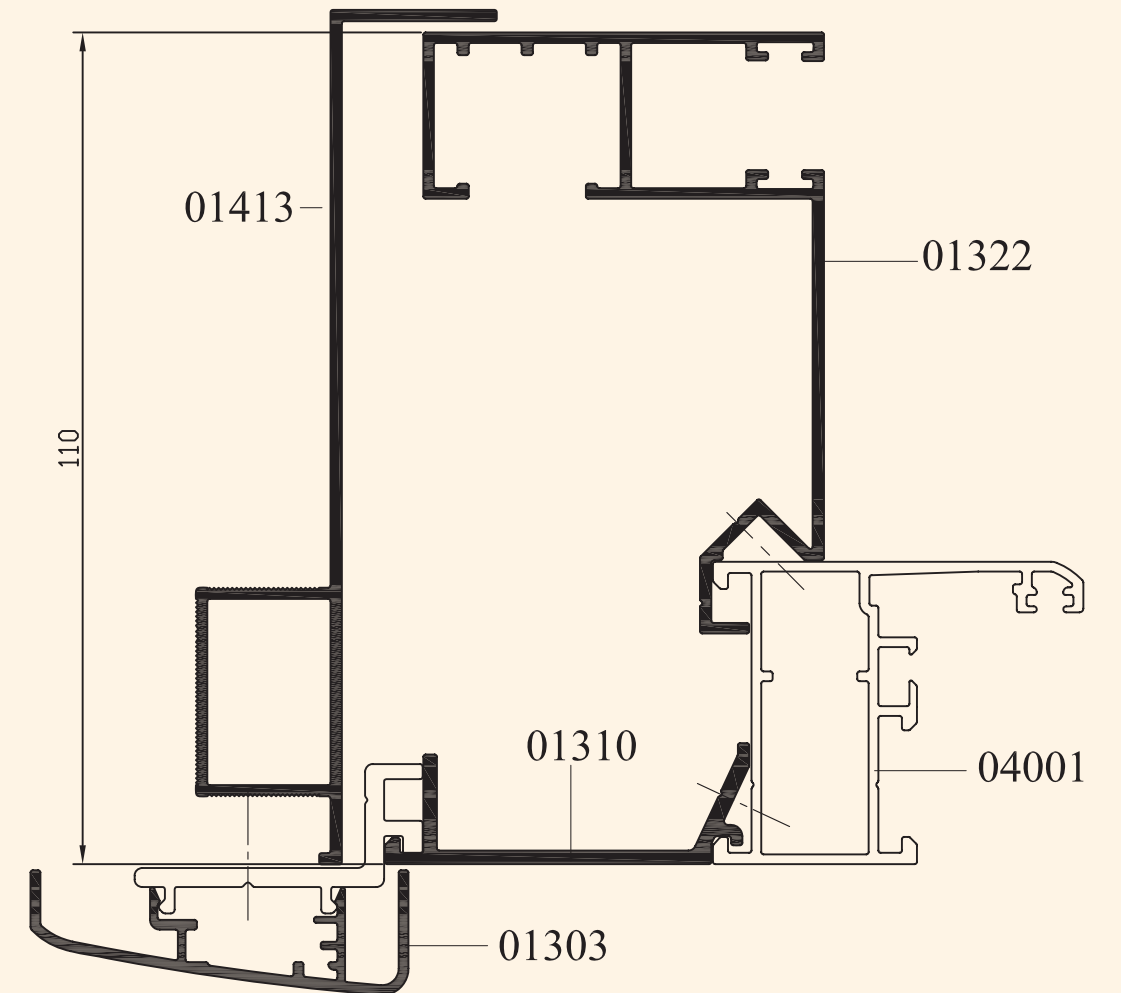
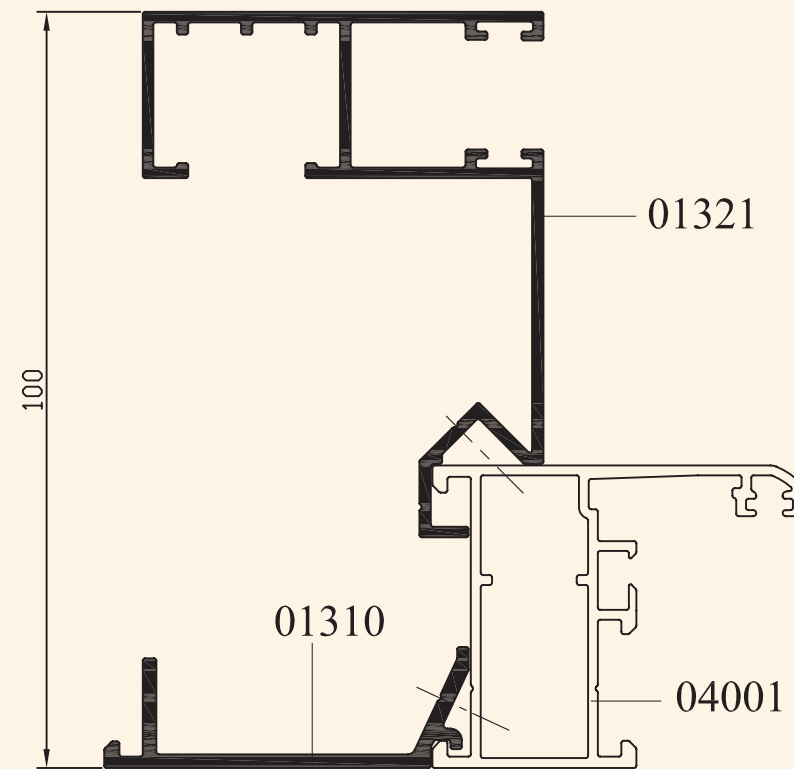
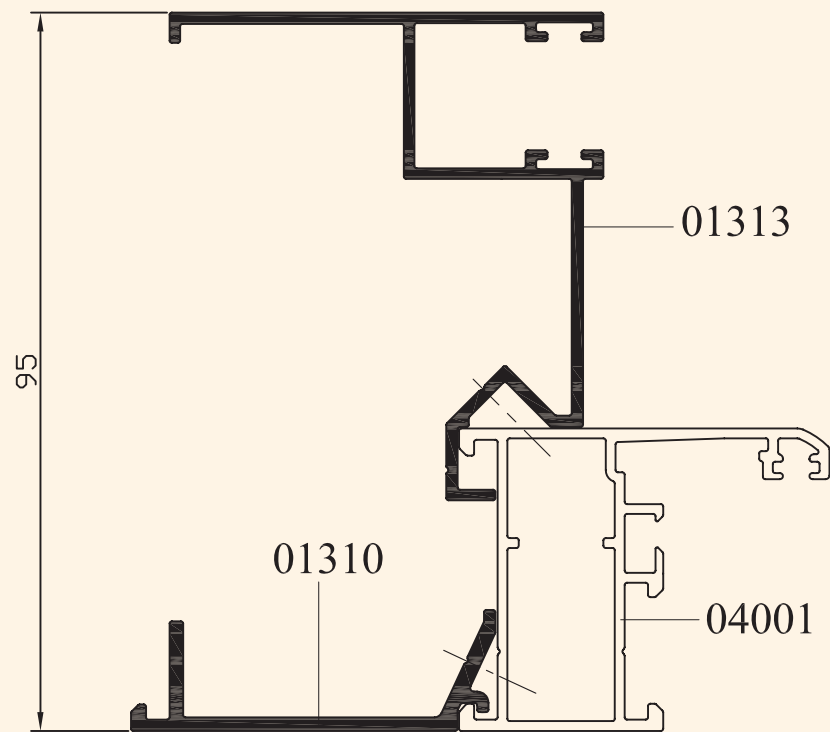
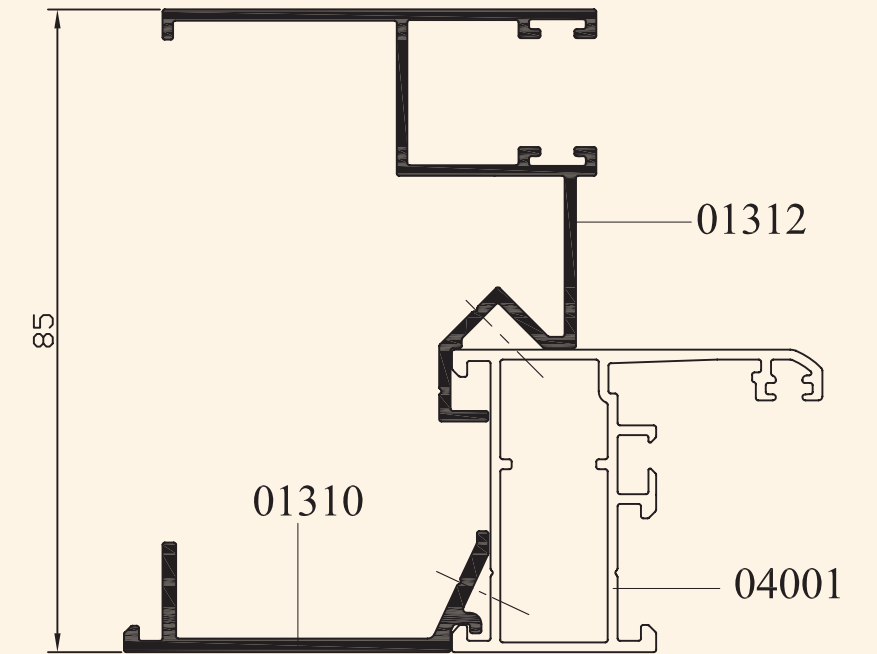
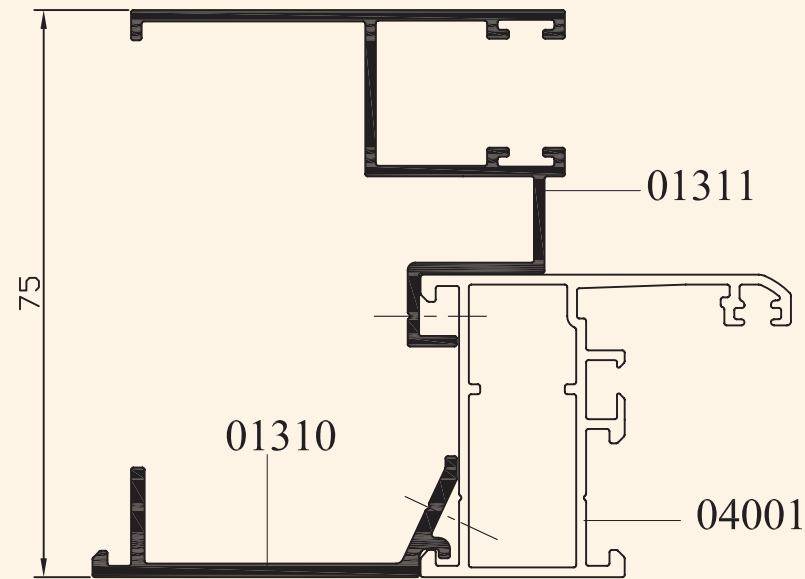
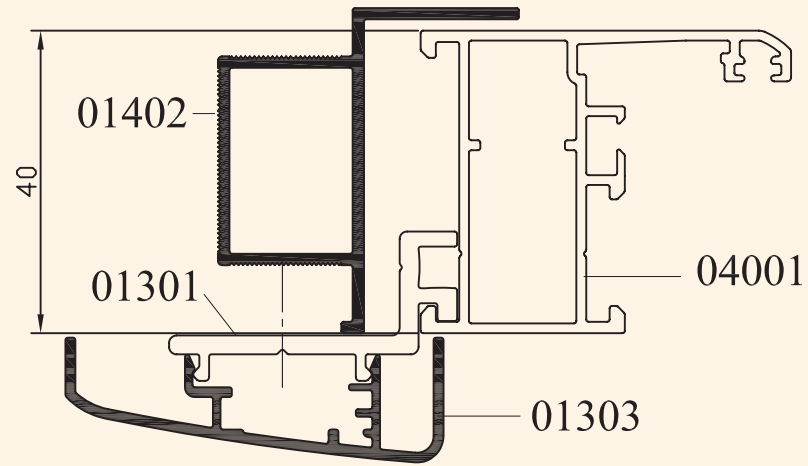
Montajes / Montaje guía de persiana

Montajes / Montaje guía de persiana

Nov./07

40/F2

40/F2





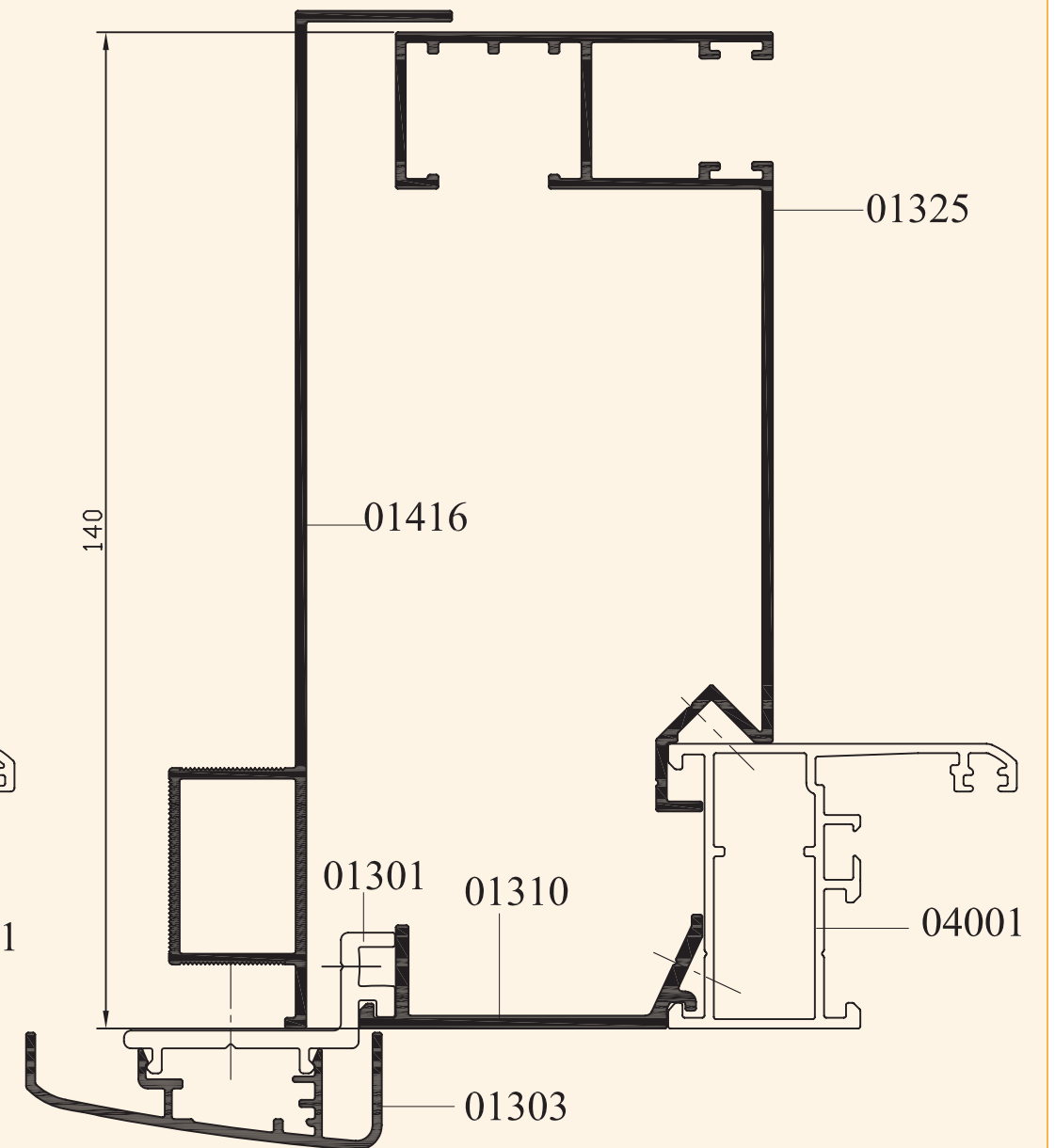
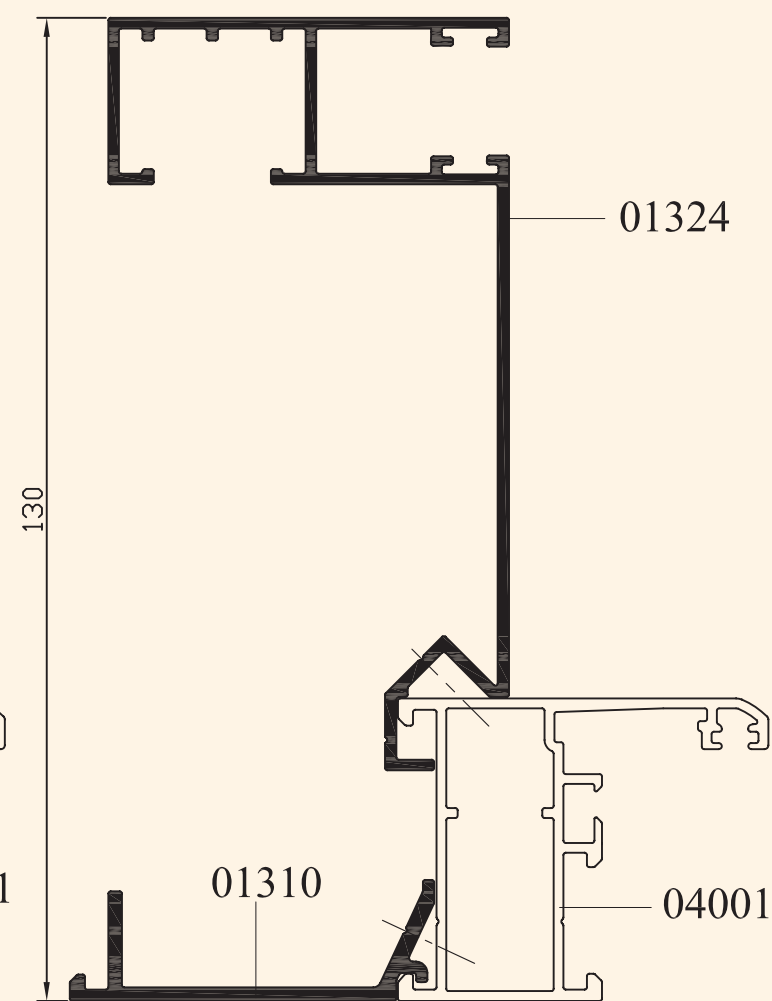
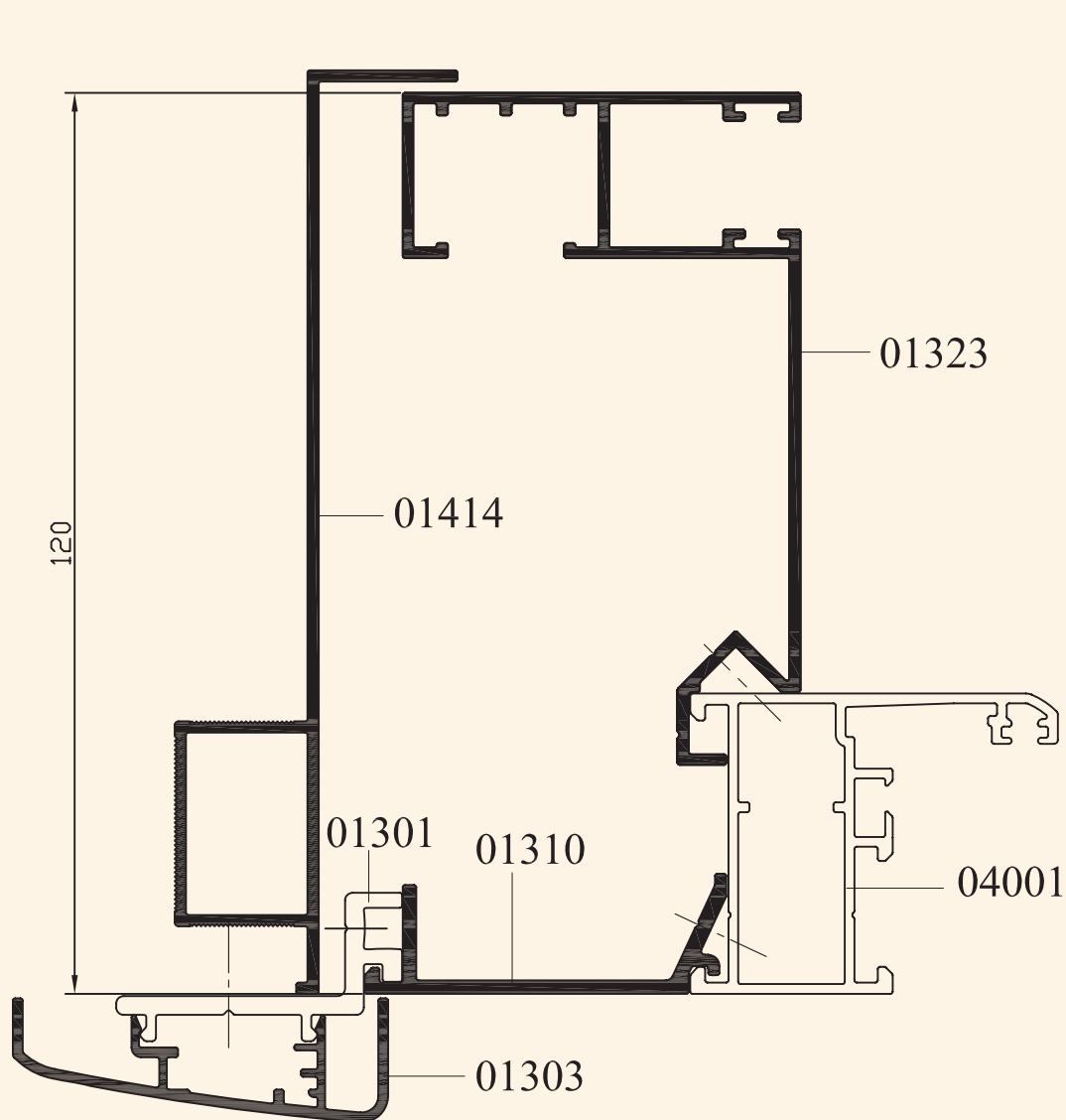
Montajes / Montaje guía de persiana

Montajes / Montaje guía de persiana

Nov./07

40/F3

40/F3





Montajes / Detalle de puesta en obra

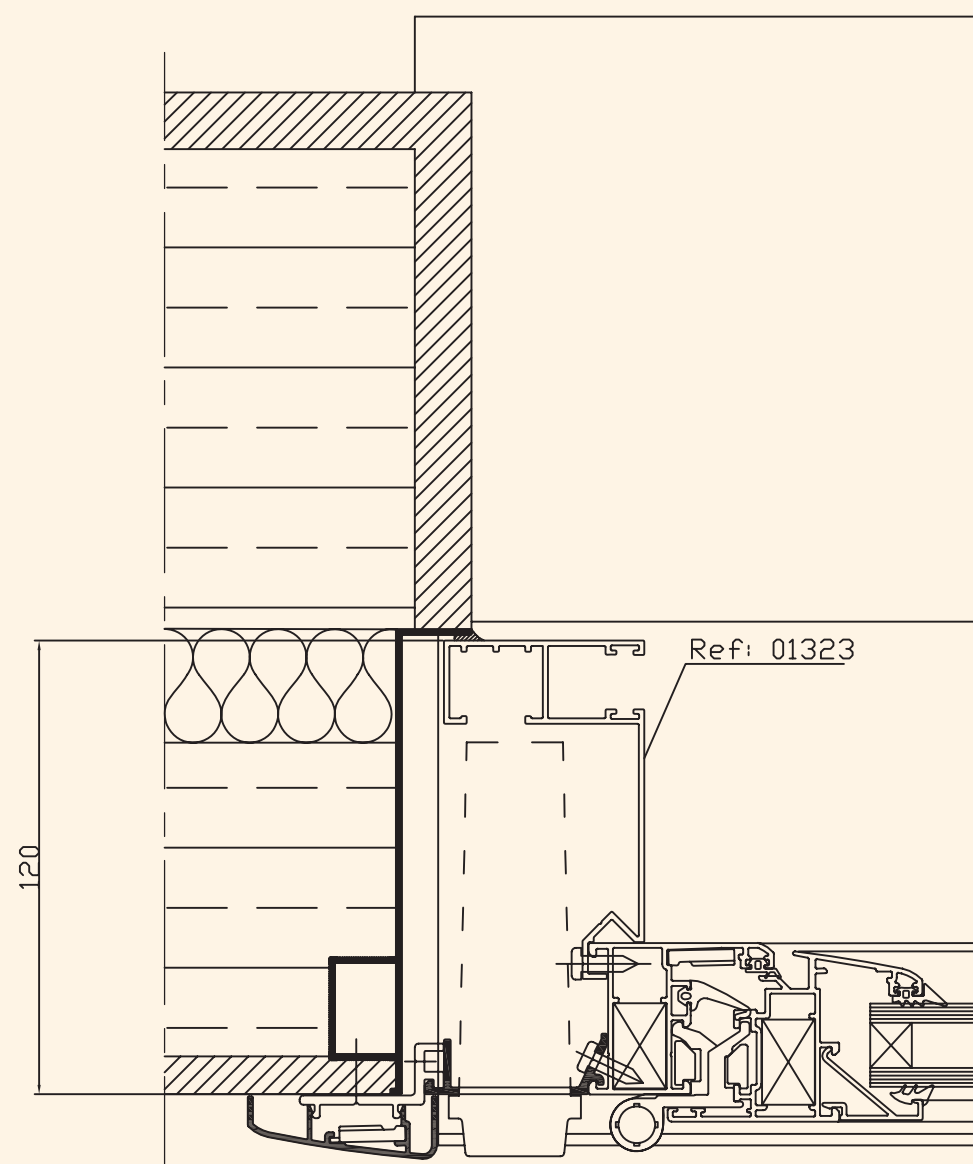
Montajes / Detalle de puesta en obra

Nov./07

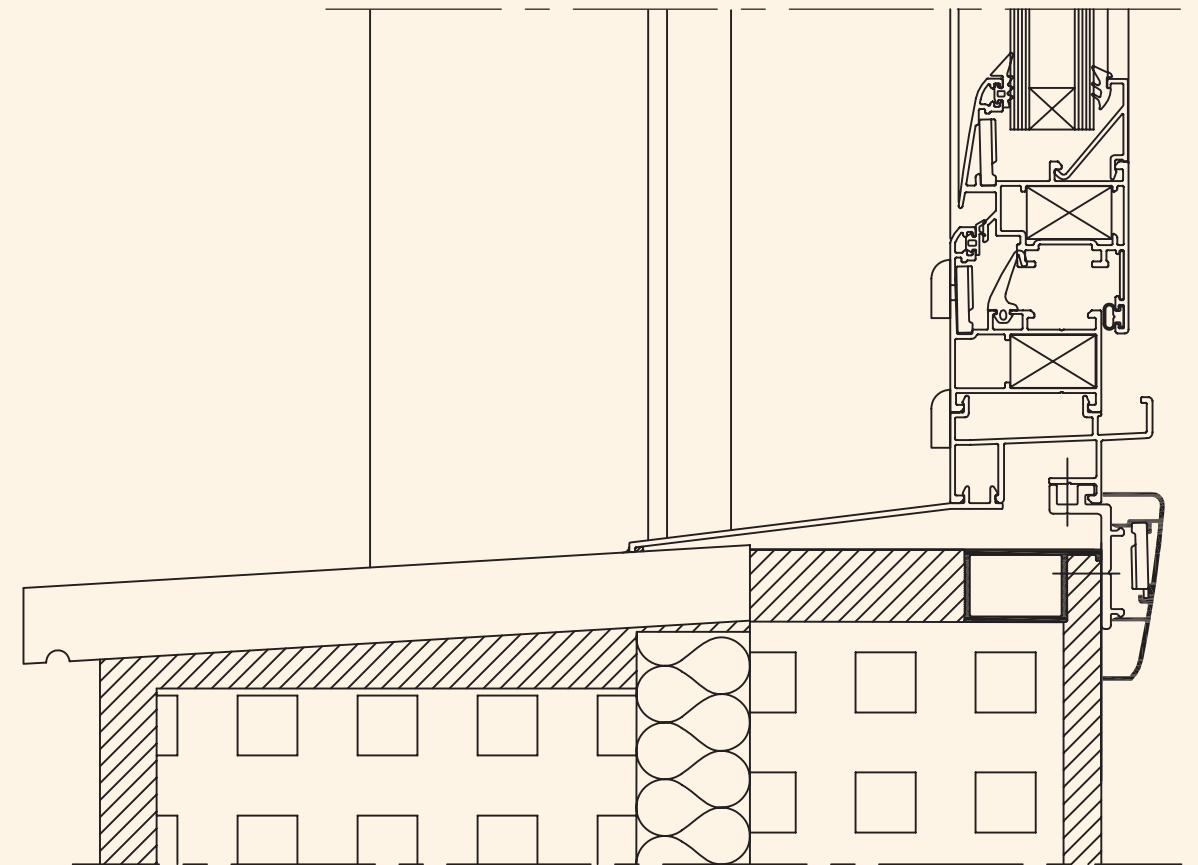
40/F4

40/F4

Escala 1/2



SECCIÓN HORIZONTAL



SECCIÓN VERTICAL



Montajes / Detalle de puesta en obra

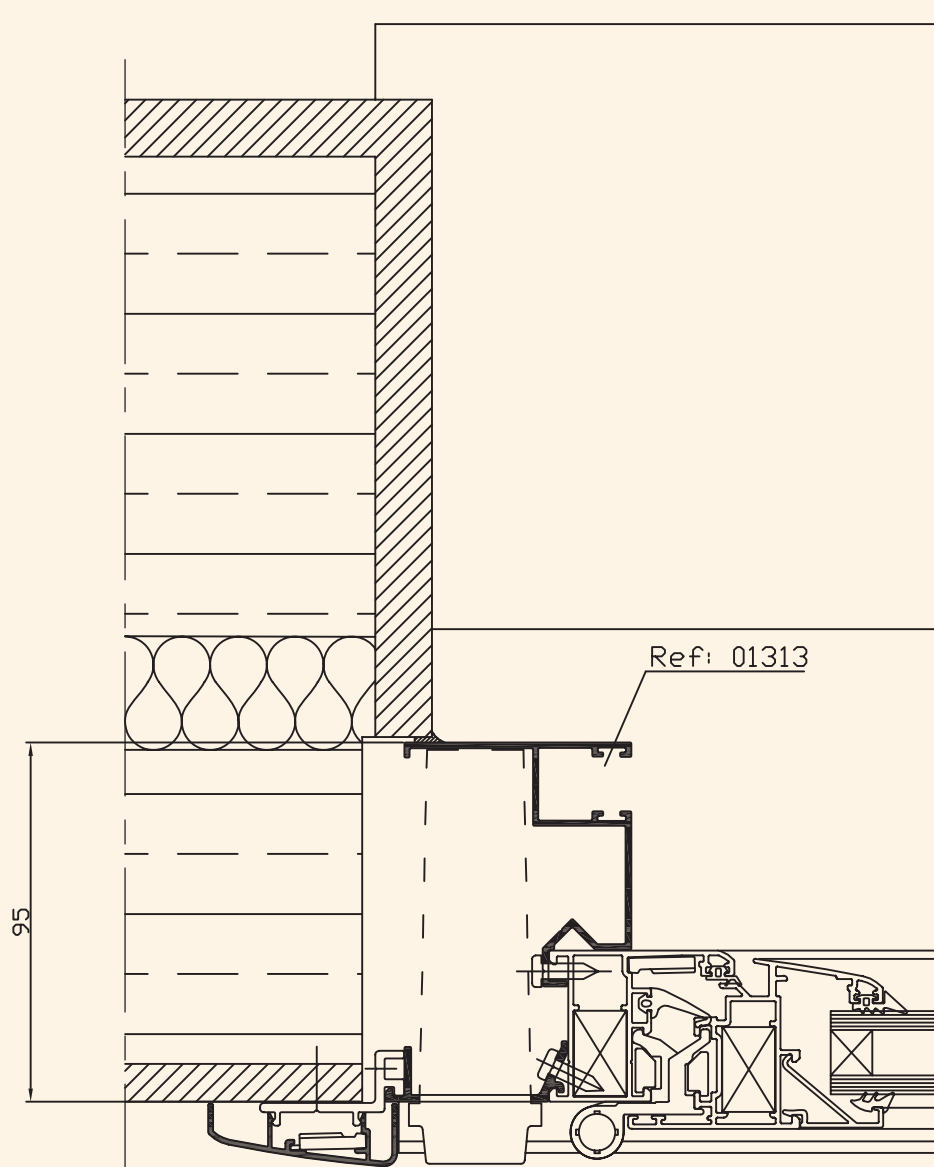
Montajes / Detalle de puesta en obra

Nov./07

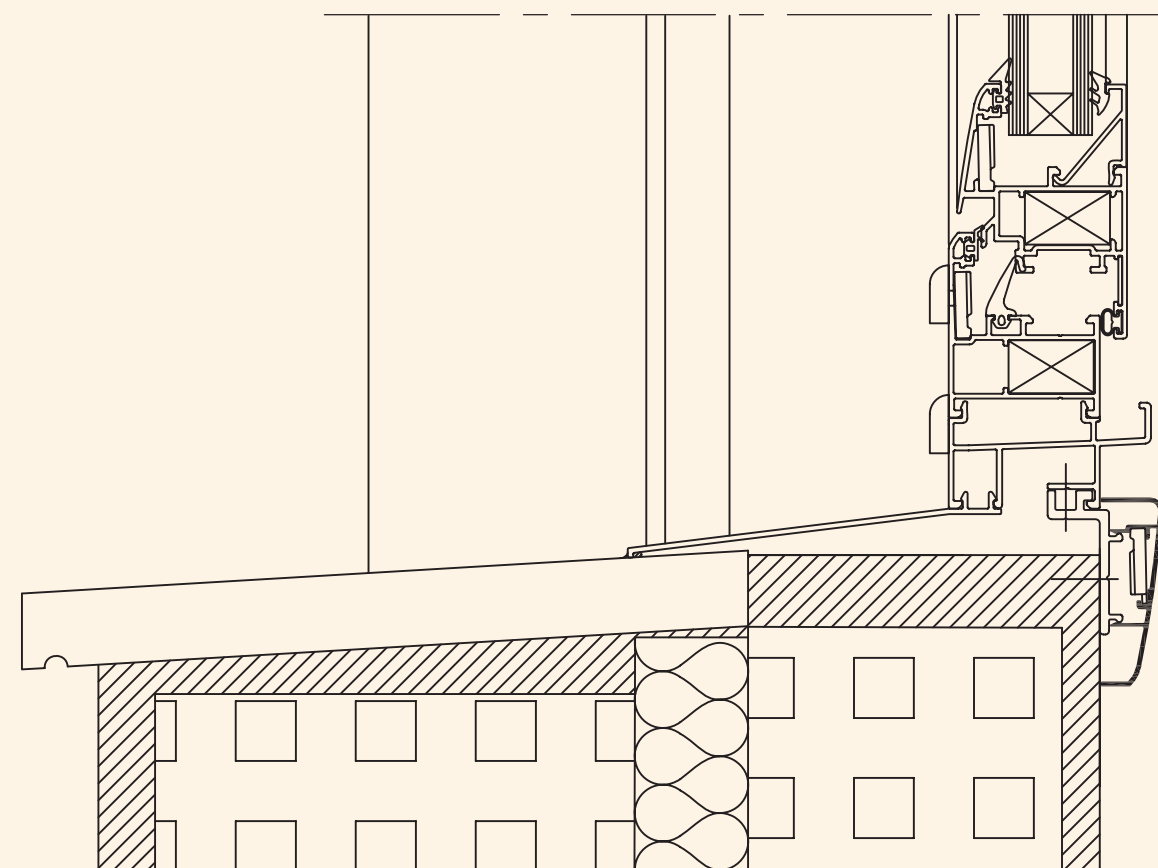
40/F5

40/F5

Escala 1/2



SECCIÓN HORIZONTAL



SECCIÓN VERTICAL



Montajes / Detalle de puesta en obra

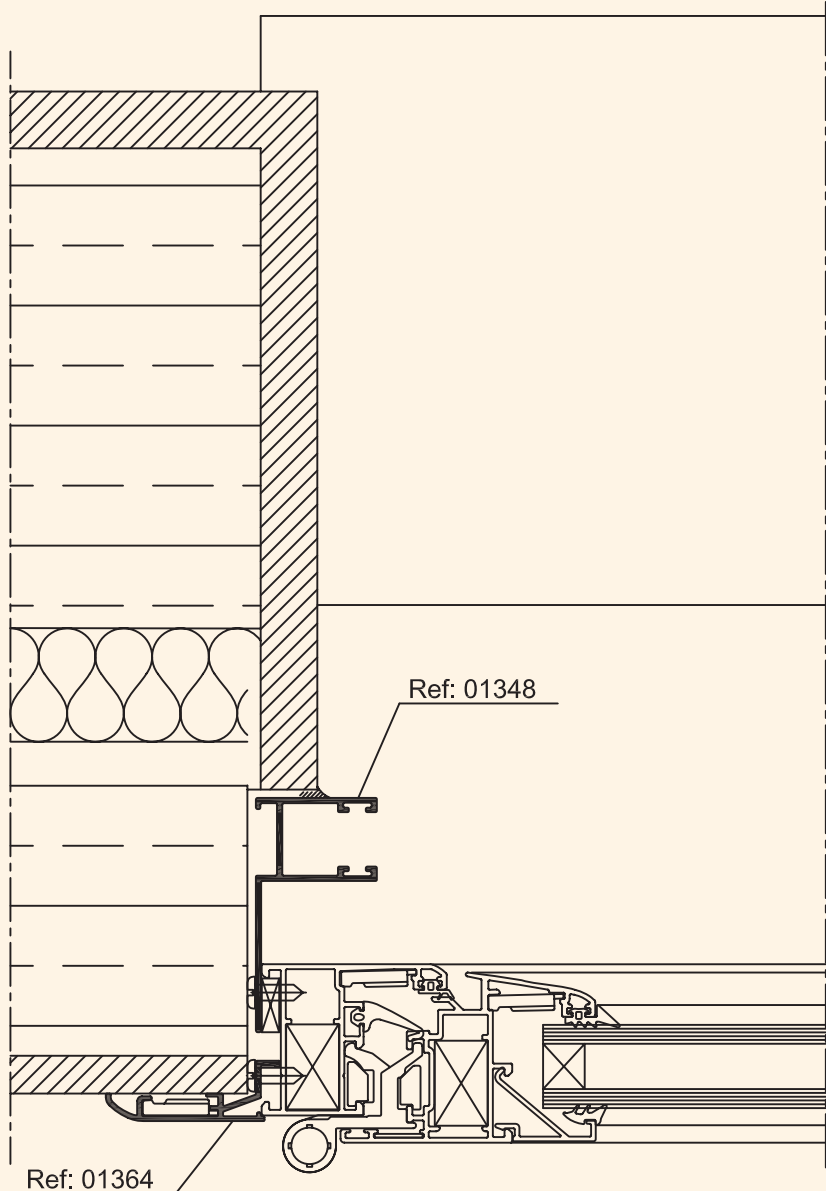
Montajes / Detalle de puesta en obra

Nov./07

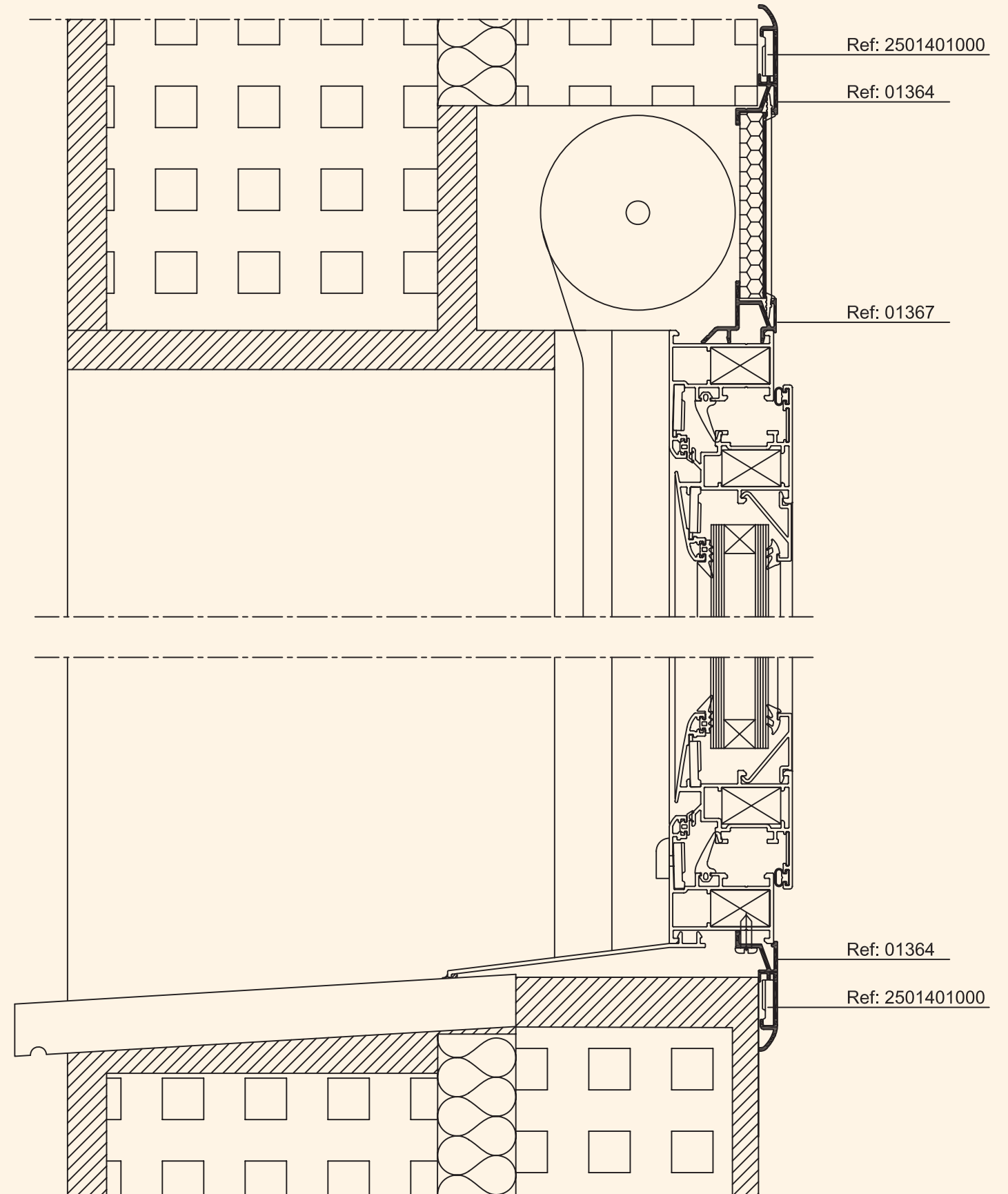
40/F6

40/F6

Escala 1/2



SECCIÓN HORIZONTAL



SECCIÓN VERTICAL



Montajes / Detalle de Montaje

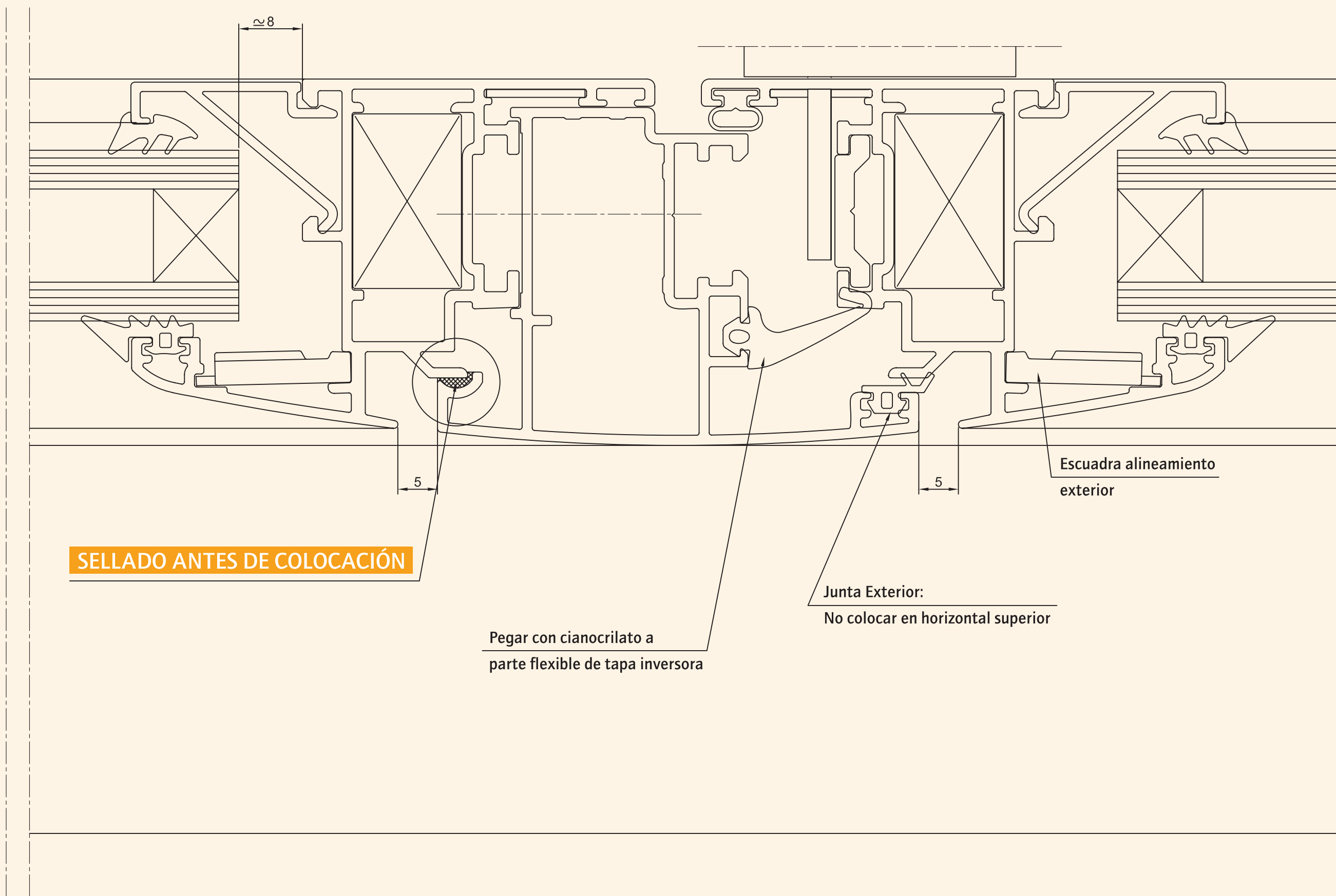
Montajes / Detalle de Montaje

Nov./07

40/F7

40/F7

Escala 2/1



SELLADO ANTES DE COLOCACIÓN

Pegar con cianocrilato a parte flexible de tapa inversora

Junta Exterior:
No colocar en horizontal superior

Escuadra alineamiento exterior



ALAS
IBERIA aluminium

ALAS
IBERIA aluminium

Avda. Laviana S/N
33900 – Ciaño – Langreo
(Asturias) ESPAÑA
Tf. (+34) 985 989 600
Fax (+34) 985 989 601
e-mail: info@alasiberia.com

Su distribuidor más próximo:

