



Sistema
**BATIENTE CÁMARA EUROPEA
CON ROTURA DE PUENTE TÉRMICO**

Rotura de puente térmico con pletinas
continuas de poliamida de 14,8 mm.
Permite bicolor.

- **Aperturas:**

Interior, exterior, oscilobatiente, plegable, osciloparalela y pivotante.

- **Dimensiones:**

Marco fijo 50 mm. · Hoja móvil 55 mm.

- **Cortes:**

A inglete.

- **Uniones:***

Escuadras bloqueo de 14, 26 ó 40 mm de altura.
Escuadra alineamiento y fijación exterior con leva a presión.
Escuadra alineamiento en ala interior hoja.

- **Junquillos:***

Redondeado (de clipar y con grapa) o recto con cortes a 45° ó 90°.

- **Acrisolamiento:**

De 10 a 30 mm.

- **Estanqueidad:***

Triple junta en EPDM.

- **Clasificación:**

**Certificados nº 159014 y 159134 de ENSATEC
BALCONERA 2 HOJAS (1 oscilobatiente) de 1700 x 2125**

Permeabilidad al aire:	CLASE 4
Estanqueidad al agua:	E 900
Resistencia al viento:	CLASE C2 (C5 en 1.200 x.1200)
Capacidad mecanismos seguridad:	APTA. UMBRAL 350 N

- **Coefficiente de transmisión térmica:**

Según norma UNE-EN ISO-10077-1

- Perfiles nudo lateral.- 3,4 W/m².°K
- Acrisolada con "Planilux" 6/12/4.- Uw = 3,1 W/m².°K
- Acrisolada con "Cool-lite PB120" 6/12/ "Planittherm" 6.- Uw = 2,4 W/m².°K

- **Aislamiento Acústico:**

Cálculo según norma UNE-EN 14351-1

- Acrisolada con 6/12/4.- Rw(C;Ctr)= 32(-1; -3) dB
- Acrisolada con 8/12/6.- Rw(C;Ctr)= 33(-1;-3) dB
- Acrisolada con 8/12/(4+4).- Rw(C;Ctr)= 36(-1; -4) dB

*** Comunes para Alas 40, Alas 50 y Alas 60**



Relación de Perfiles

Nov./07

50/A1


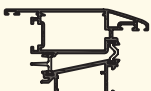

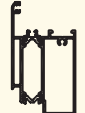

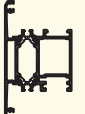

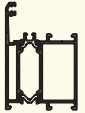


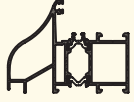
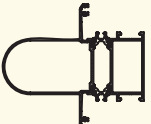
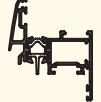
REF.	DISEÑO	DESCRIPCIÓN	PESO gr/m	SUPERF. TOTAL m ² /ml	MOMENTOS DE INERCIA I _x / I _y / cm ⁴	PAG
R5001		Marco ventana	1074	0,452	5,02 / 10,97	C1
R5002		Travesaño ventana	1222	0,516	8,93 / 12,34	C8
R5003		Hoja ventana	1202	0,524	7,68 / 14,38	C5
R5005		Inversor	1201	0,538	13,29 / 7,55	C13
R5006		Condensador	909	0,407	1,66 / 11,09	C12
R5008		Perfil unión	732	0,318	0,94 / 6,82	C14
R5009		Esquinero recto	1524	0,683	21,49 / 21,49	C14
R5011		Marco puerta	1280	0,549	10,36 / 13,48	C1
R5012		Travesaño mejorado	1428	0,609	16,02 / 14,86	C8
R5013		Hoja mejorada	1439	0,636	14,40 / 18,09	C5
R5014		Hoja apertura exterior	1849	0,771	23,39 / 20,96	C7
R5021		Marco-guía 160 mm	2195	1,019	37,08 / 187,31	C4
R5022		Travesaño extra	2533	1,019	90,11 / 28,39	C8



Relación de Perfiles

Nov./07

50/A2

REF.	DISEÑO	DESCRIPCIÓN	PESO gr/m	SUPERF. TOTAL m ² /ml	MOMENTOS DE INERCIA Ix / Iy / cm ⁴	PAG
R5023		Hoja extra	1812	0,748	28,41 / 23,65	C5
R5024		Hoja puerta apertura exterior	1986	0,833	33,65 / 23,33	C7
R5026		Condensador vierteaguas	1212	0,558	3,97 / 54,62	C12
R5027		Zócalo incorporado	1684	0,716	30,33 / 17,64	C12
R5029		Esquinero regulable	1362	0,566	12,04 / 13,46	C14
R5034		Hoja pivotante	1598	0,682	21,52 / 17,02	C4
05035		Inversor hoja pivotante	900	0,439	7,11 / 7,90	C13
R5041		Marco grande	1517	0,659	20,49 / 16,40	C1
R5042		Travesaño grande	1669	0,723	28,75 / 17,80	C8
R5049		Suplemento esquinero regulable	729	0,313	8,31 / 2,34	C14
R5051		Marco decorativo	1712	0,746	13,96 / 31,17	C3
R5052		Travesaño reforzado	2106	0,936	35,77 / 69,67	C11
R5053		Hoja ventana	1271	0,560	8,47 / 15,17	C6



Relación de Perfiles

Nov./07

50/A3

REF.	DISEÑO	DESCRIPCIÓN	PESO gr/m	SUPERF. TOTAL m ² /ml	MOMENTOS DE INERCIA I _x / I _y / cm ⁴	PAG
R5055		Inversor recto	1180	0,516	12,37 / 7,29	C13
R5061		Marco	1780	0,773	14,19 / 37,40	C3
R5062		Travesaño reforzado	1903	0,836	32,51 / 36,86	C11
R5063		Hoja mejorada	1486	0,658	15,69 / 18,41	C6
R5072		Travesaño reforzado	2178	0,971	37,26 / 81,45	C11
R5082		Travesaño ventana estrecho	1049	0,459	4,26 / 10,06	C12
R5101		Marco solape	1173	0,502	8,42 / 14,07	C2
R5102		Travesaño recto	1120	0,478	7,32 / 15,53	C9
R5103		Hoja sin junquillo	1389	0,617	11,30 / 17,09	C5
R5111		Marco solape	1241	0,532	13,67 / 15,26	C2
R5112		Travesaño recto	1365	0,577	13,53 / 12,86	C9
R5121		Marco solape	1417	0,618	17,16 / 16,82	C3
R5122		Travesaño extra recto	2516	0,986	83,65 / 24,92	C9



Relación de Perfiles

Nov./07

50/A4

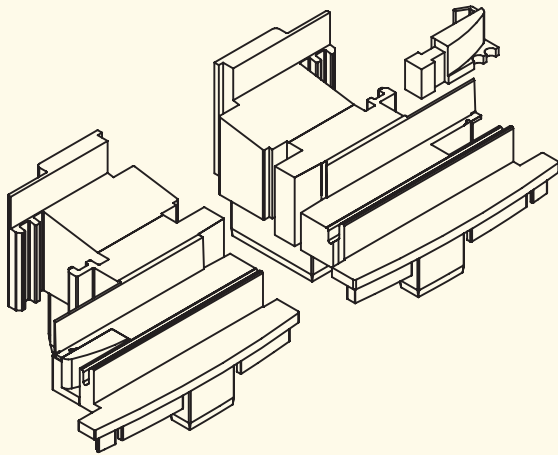
REF.	DISEÑO	DESCRIPCIÓN	PESO gr/m	SUPERF. TOTAL m ² /ml	MOMENTOS DE INERCIA I _x / I _y / cm ⁴	PAG
R5153		Hoja ventana semiplana	1305	0,563	8,61 / 15,64	C6
R5163		Hoja balc. semiplana	1523	0,661	15,99 / 18,83	C6
R5201		Marco recto	1101	0,455	5,22 / 11,06	C1
R5202		Travesaño recto	1257	0,523	9,40 / 12,47	C10
R5205		Inversor recto	1239	0,541	13,66 / 8,07	C13
R5212		Travesaño mejorado	1450	0,618	16,66 / 14,98	C10
R5251		Marco solape recto 23,5 mm	1187	0,505	8,66 / 14,19	C2
R5253		Hoja recta venta	1361	0,588	10,13 / 17,82	C7
R5261		Marco solape recto 38 mm	1255	0,535	13,95 / 15,39	C2
R5263		Hoja recta balconera	1553	0,687	18,10 / 21,00	C7



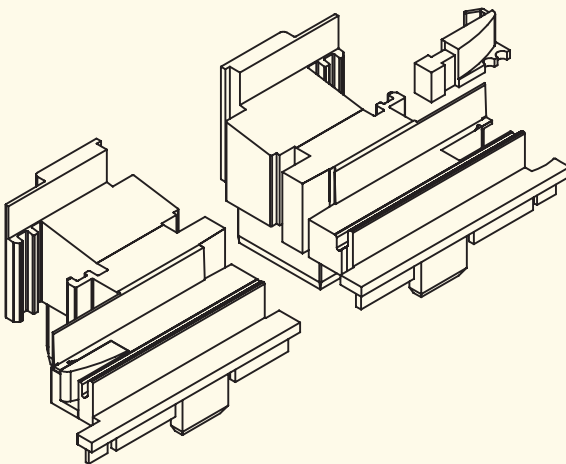
Accesorios y Juntas

Nov./07

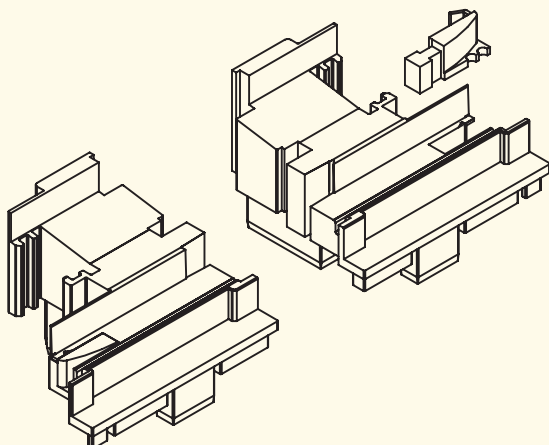
50/B1



Juego tapa inversor R5005
Ref. 2406102000



Juego tapa inversor R5055
Ref. 2406105000



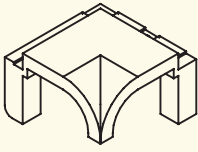
Juego tapa inversor R5205
Ref. 2406132000



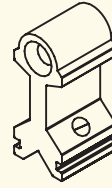
Accesorios y Juntas

Nov./07

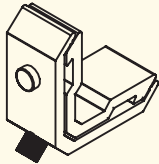
50/B2



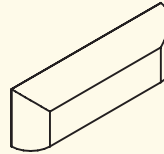
Cantoneira junquillo
Ref. 20000010*0



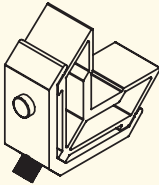
Tope travesaño 19,5
Ref. 2502003000



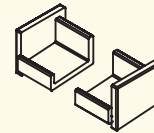
Esc. bloqueo
23x14
Ref. 2501101000



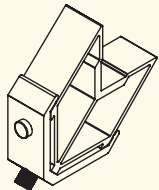
Tapa salida agua
Ref. 24062010*0



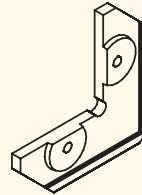
Esc. bloqueo
23x26 mm.
Ref. 2501102000



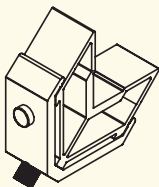
Juego tapas
condensador
Ref. 24063050N0



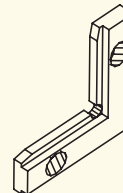
Esc. bloqueo
23x40
Ref. 2501103000



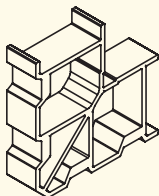
Escuadra alineamiento
exterior
Ref. 2501401000



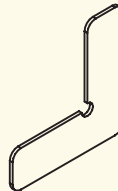
Esc. bloqueo
23x31
Ref. 2501108000



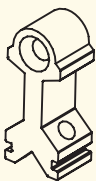
Escuadra
alineamiento 53
Ref. 2501402000



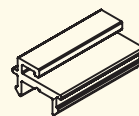
Esc. suplementaria
13x31
Ref. 2501303000



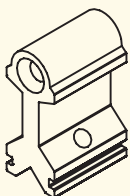
Escuadra alineamiento
Ref. 2501501000



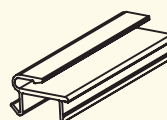
Tope travesaño
ventana
Ref. 2502001000



Grapa junquillo
plástico
Ref. 2508101000



Tope travesaño
balconera
Ref. 2502002000



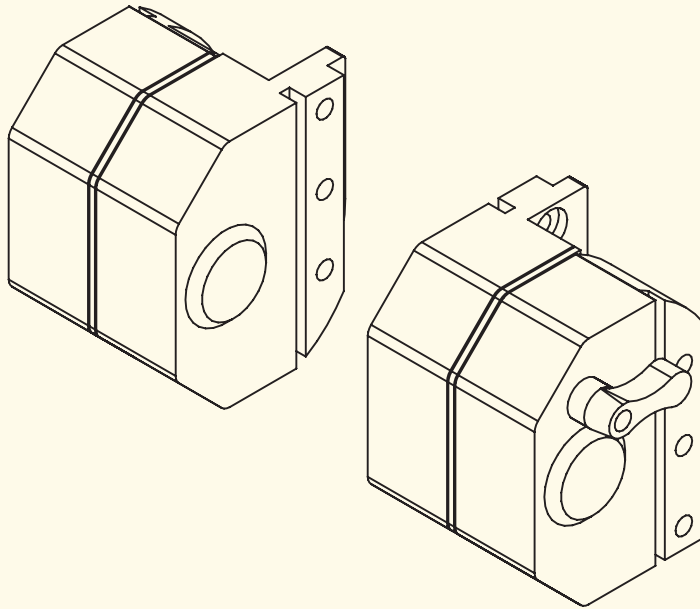
Grapa junquillo
aluminio
Ref. 2508102000



Accesorios y Juntas

Nov./07

50/B3



Juego rótula pivotante
Ref. 21030010N0



Accesorios y Juntas

Nov./07

50/B4



Junta central
Ref. 2401102000



Junta exterior marco
Ref. 2401201000



Junta interior hoja
Ref. 2401301000



Junta acrist. ext.
Ref. 2402101000



Junta acrist. interior 2 mm.
Ref. 2402205000



Junta acrist. interior 3 mm.
Ref. 2402204000



Junta acrist. interior 4 mm.
Ref. 2402201000



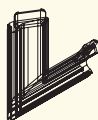
Junta acrist. interior 5 mm.
Ref. 2402202000



Junta acrist. interior 6 mm.
Ref. 2402203000



Junta pivotante
Ref. 2401401000



Ángulo vulcanizado
para junta 2401102000
Ref. 2407005000



serie **ALAS 50**

Corte pletinas herraje oscilobatiente Siegenia

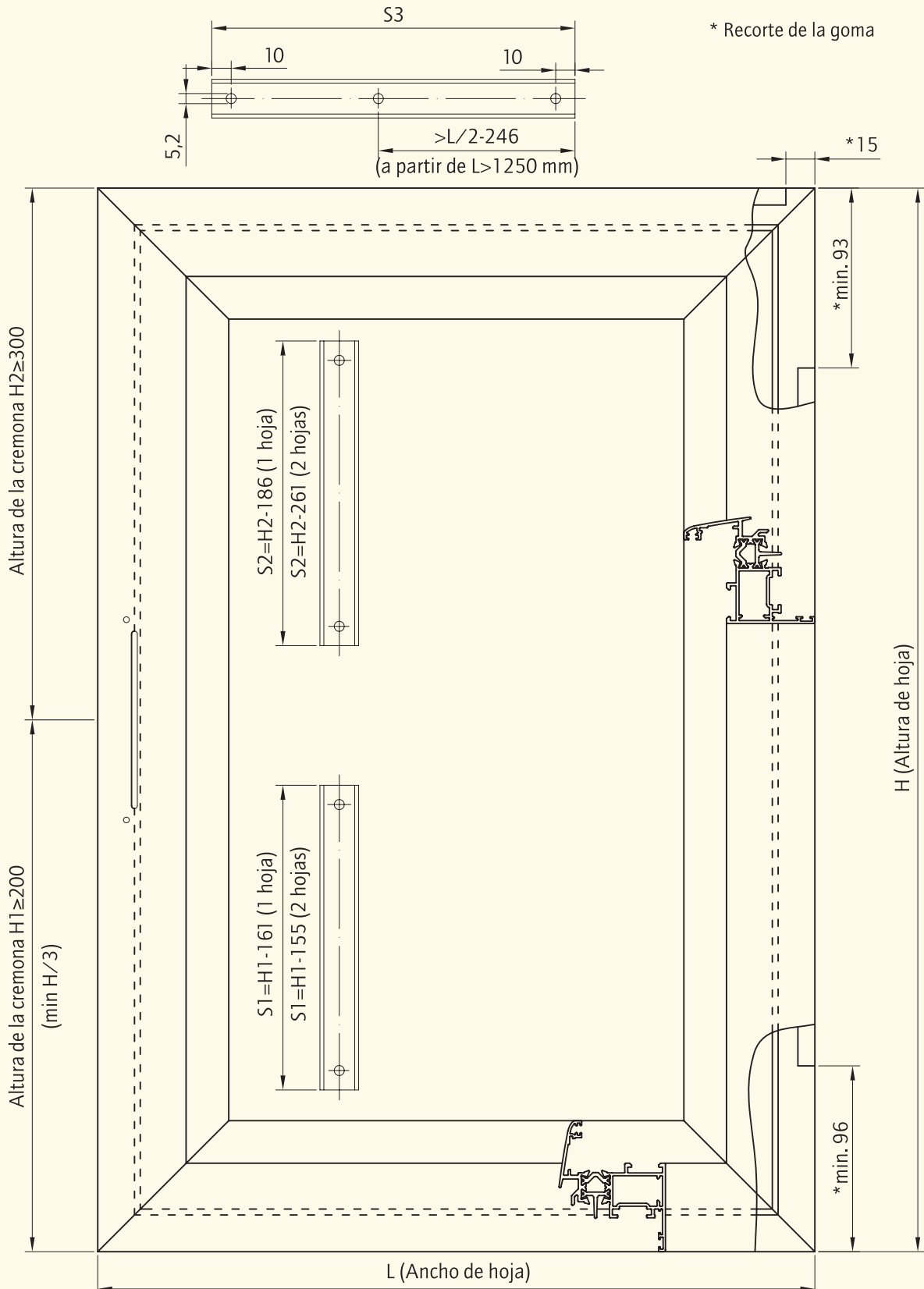
Nov./07

50/B5

2302201000 - Compás corto (de 355 a 550): S3=L-330

2302301000 - Compás standard (de 551 a 1250): S3=L-498

S3=L-656 (con compás suplementario - 2302401000)
(de 1251 a 1600)



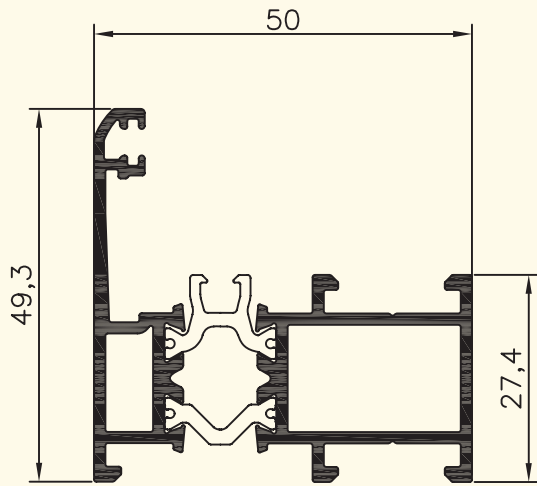


Perfiles

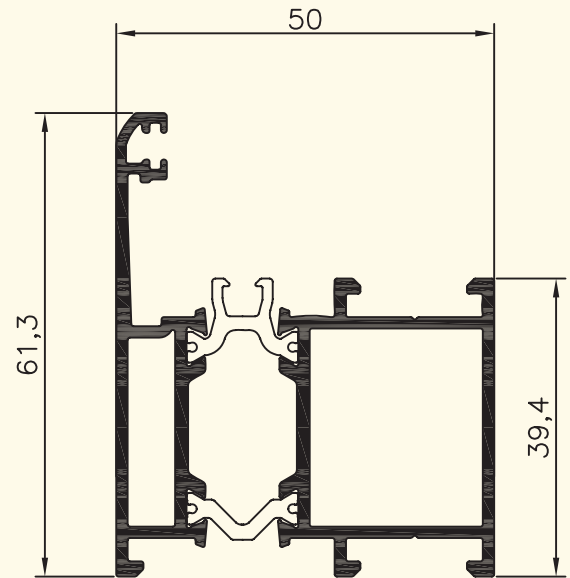
Nov./07

50/C1

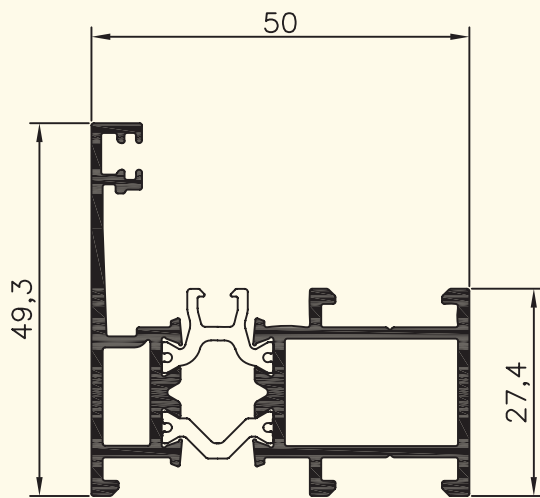
Escala 1/1



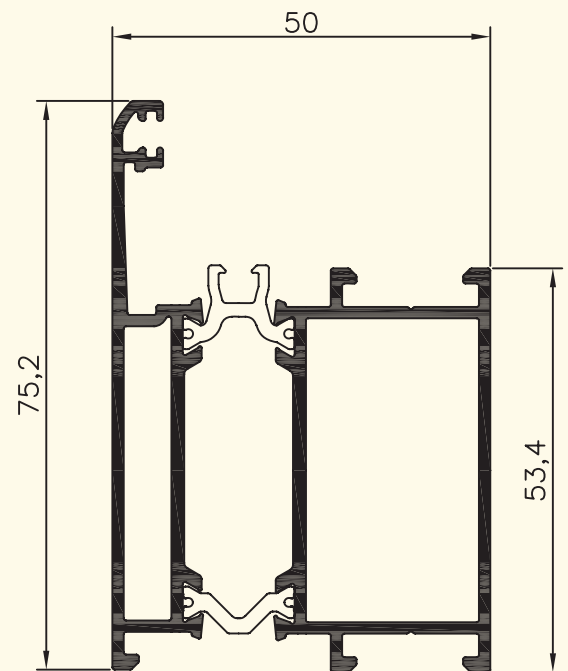
ALAS R5001



ALAS R5011



ALAS R5201



ALAS R5041

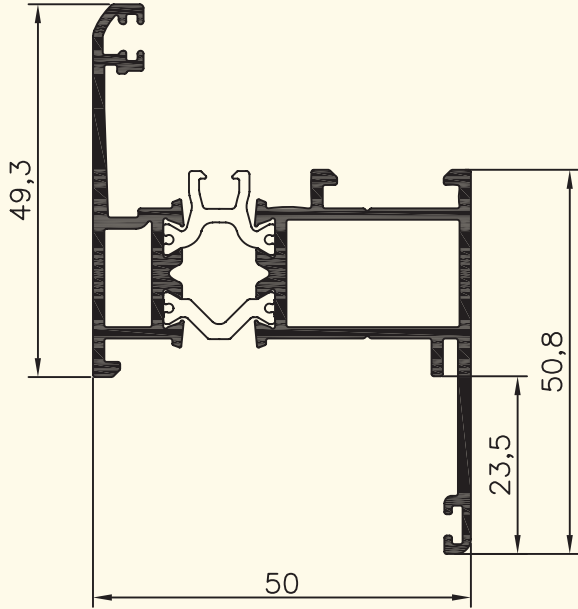


Perfiles

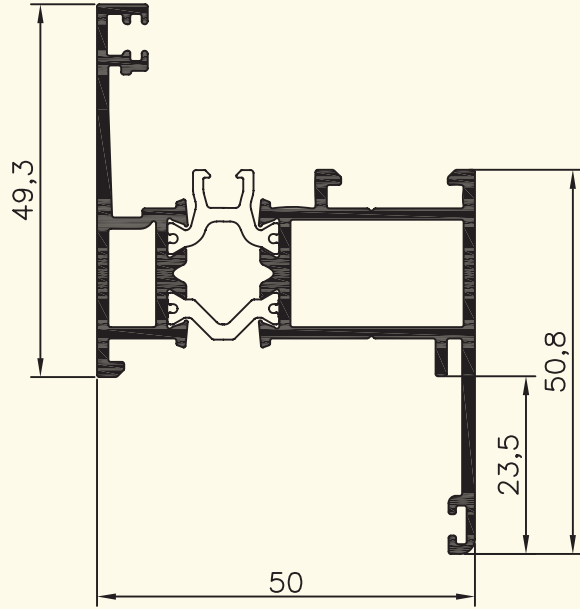
Nov./07

50/C2

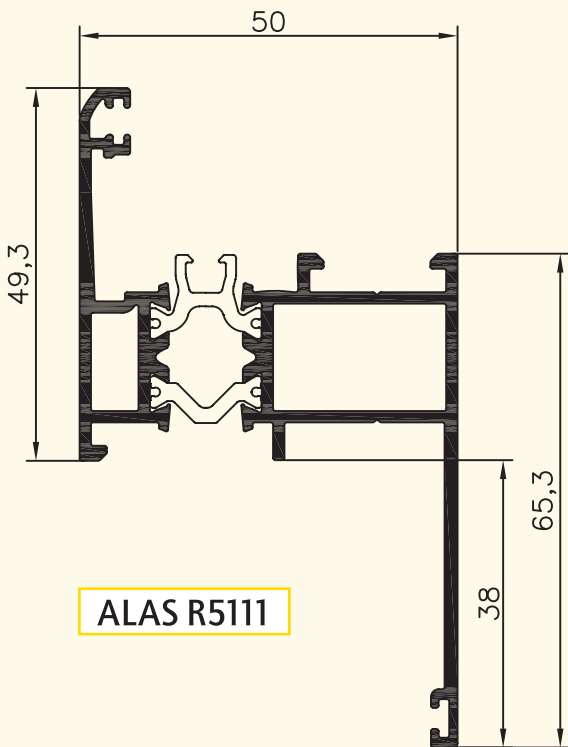
Escala 1/1



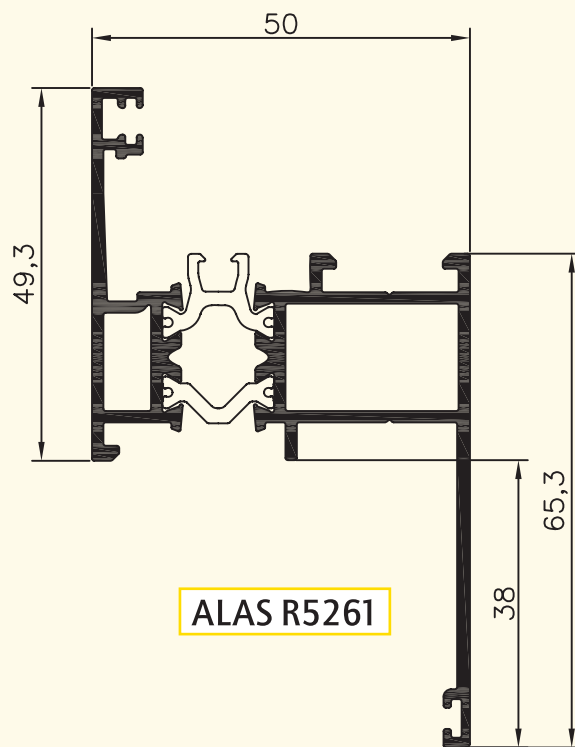
ALAS R5101



ALAS R5251



ALAS R5111



ALAS R5261

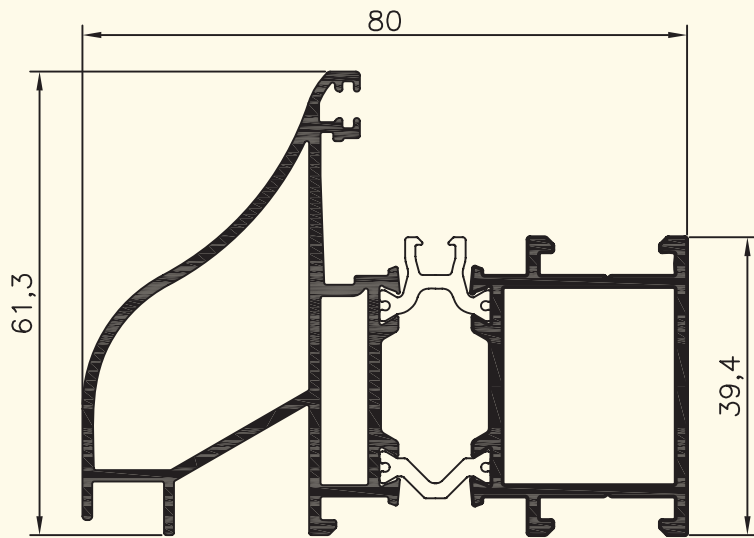


Perfiles

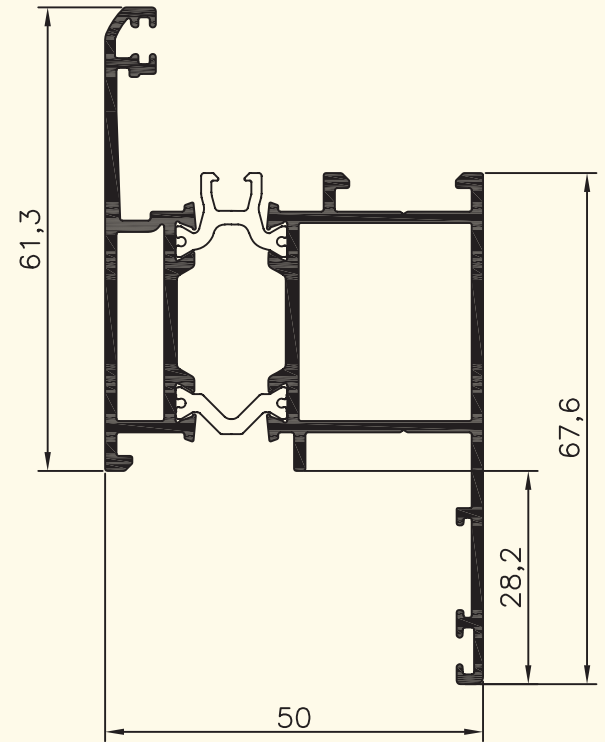
Nov./07

50/C3

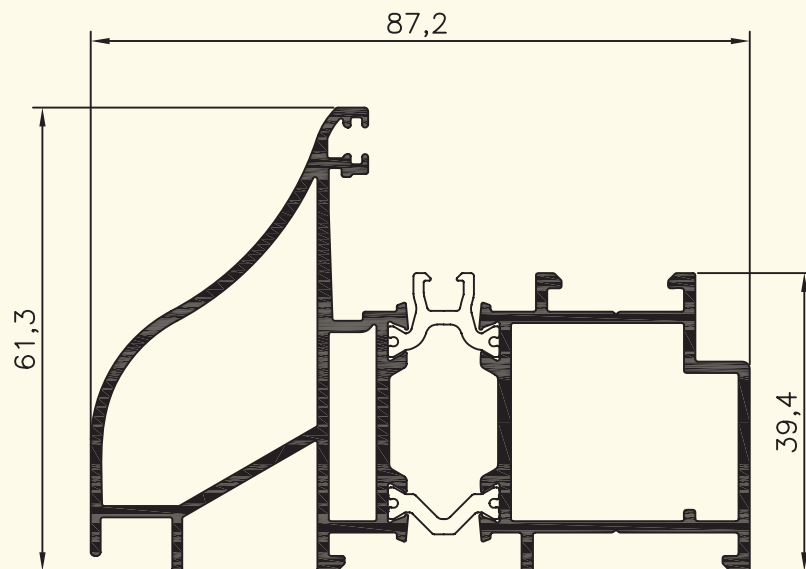
Escala 1/1



ALAS R5051



ALAS R5121



ALAS R5061

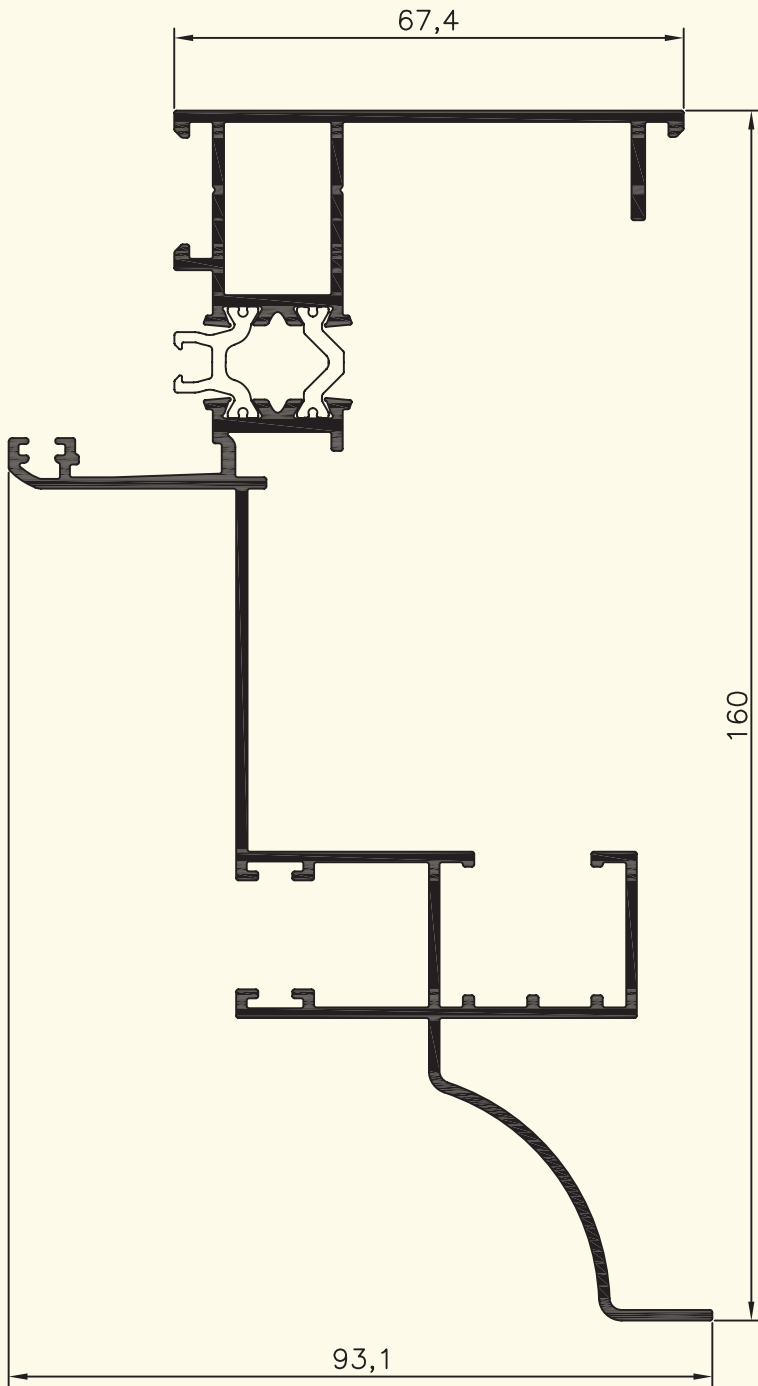


Perfiles

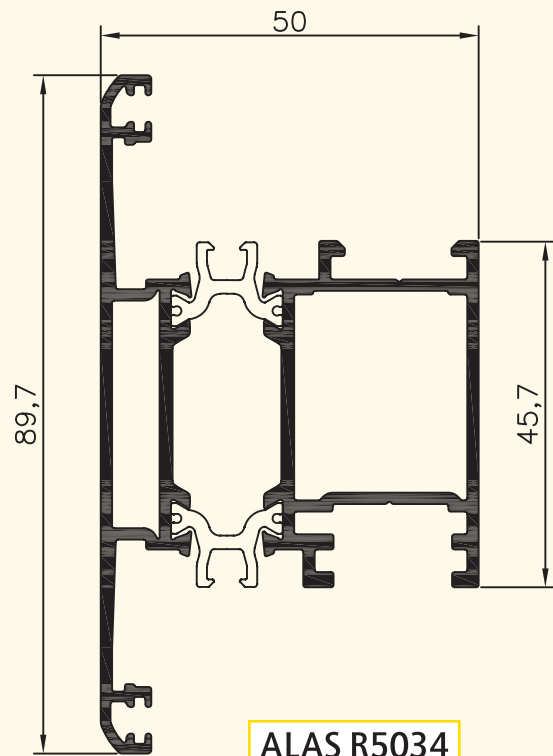
Nov./07

50/C4

Escala 1/1



ALAS R5021



ALAS R5034

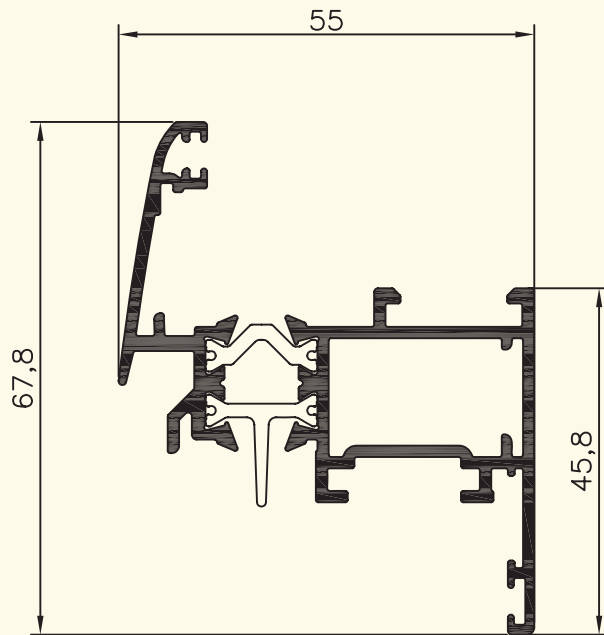


Perfiles

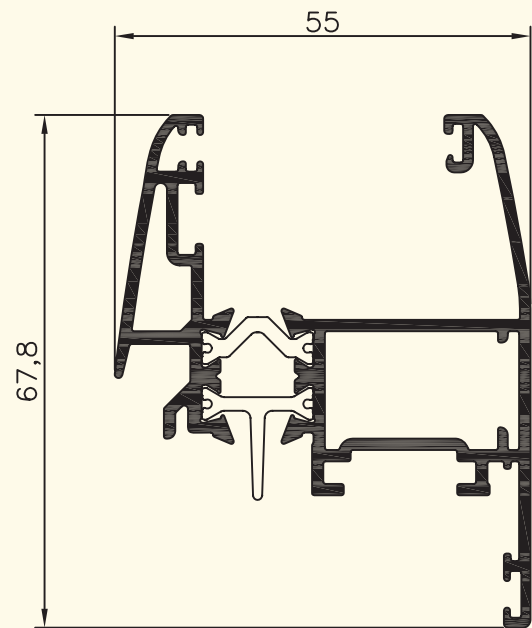
Nov./07

50/C5

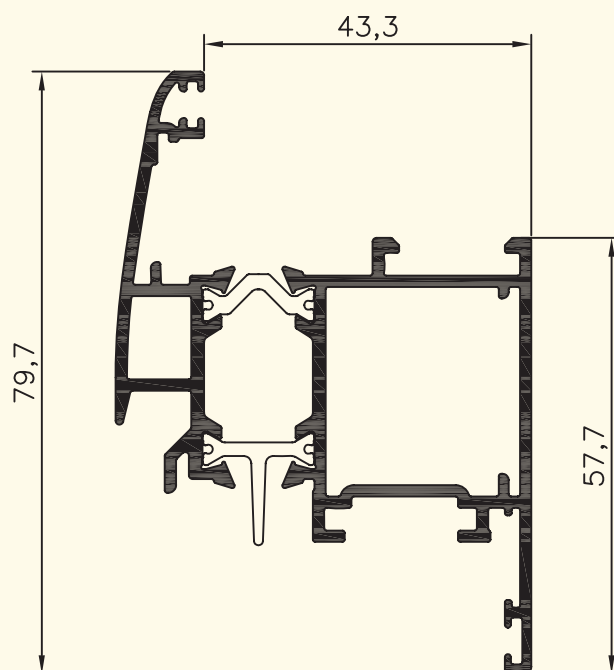
Escala 1/1



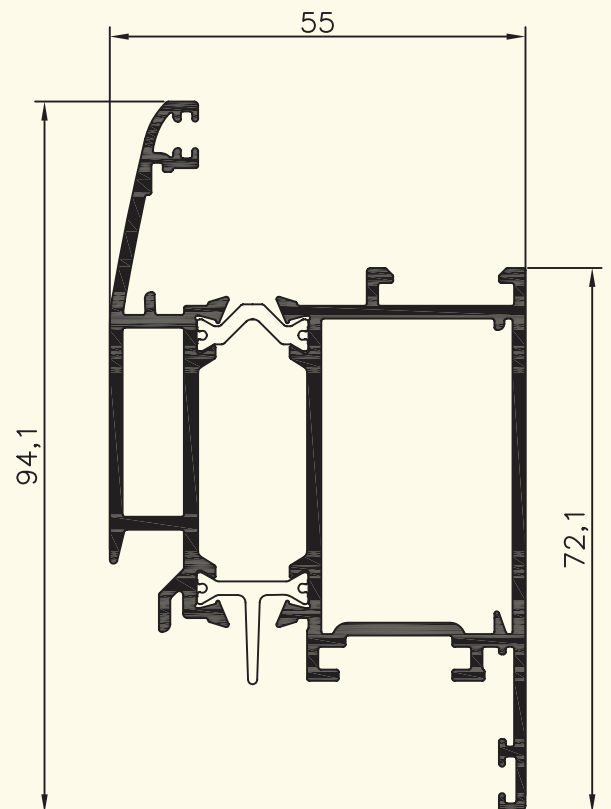
ALAS R5003



ALAS R5103



ALAS R5013



ALAS R5023

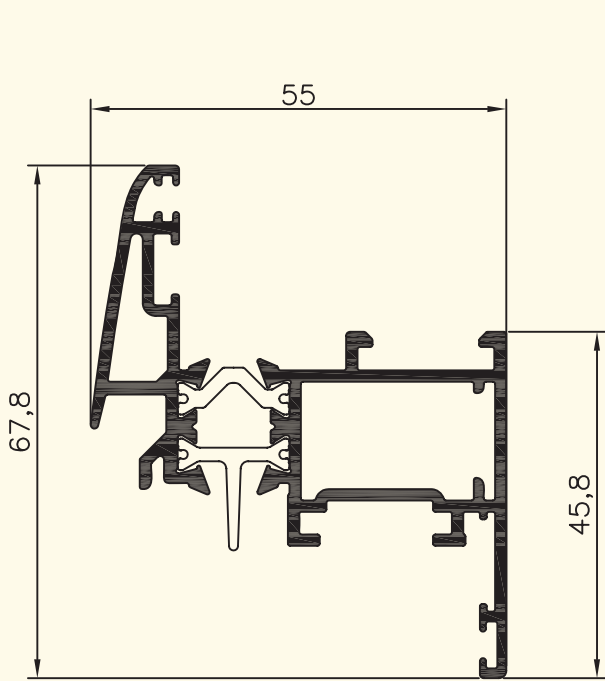


Perfiles

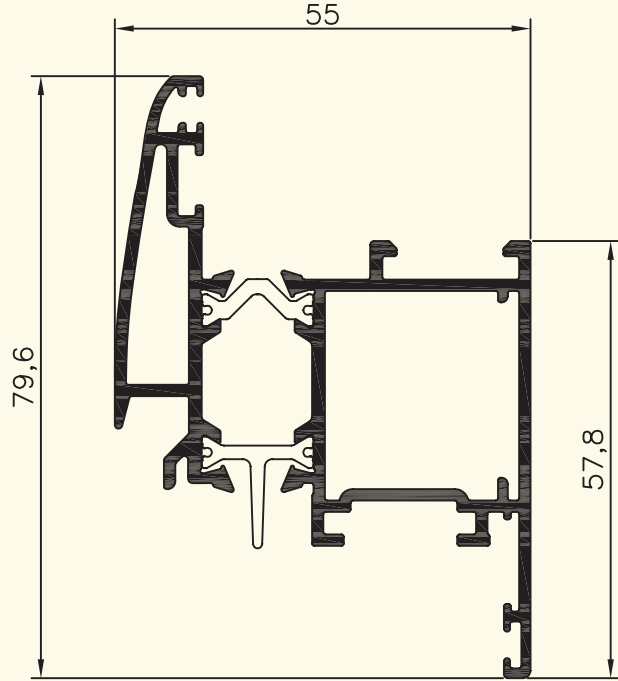
Nov./07

50/C6

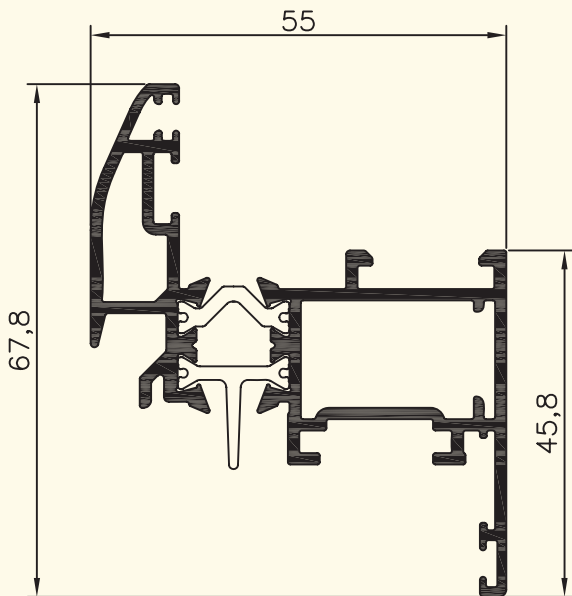
Escala 1/1



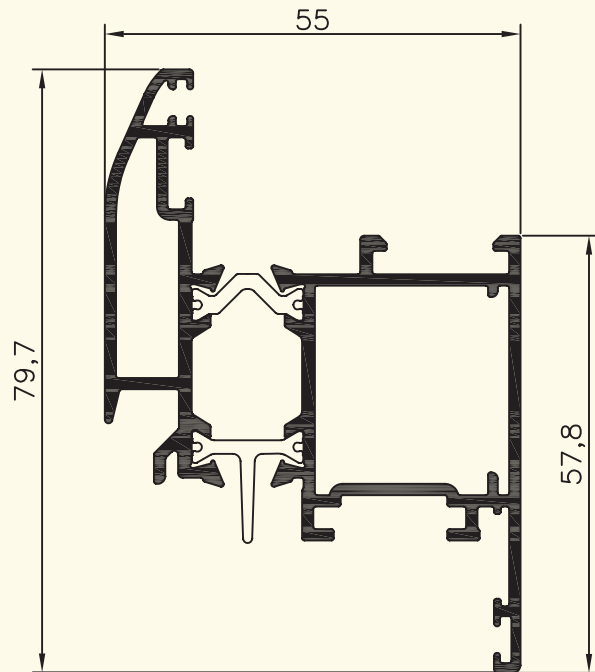
ALAS R5053



ALAS R5063



ALAS R5153



ALAS R5163

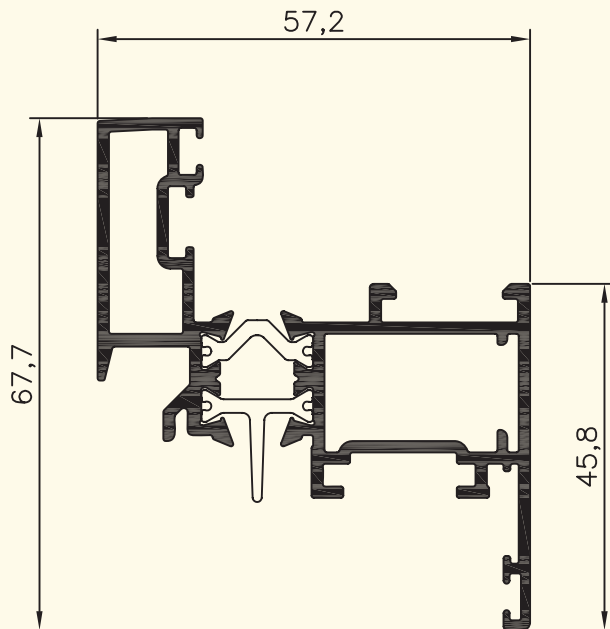


Perfiles

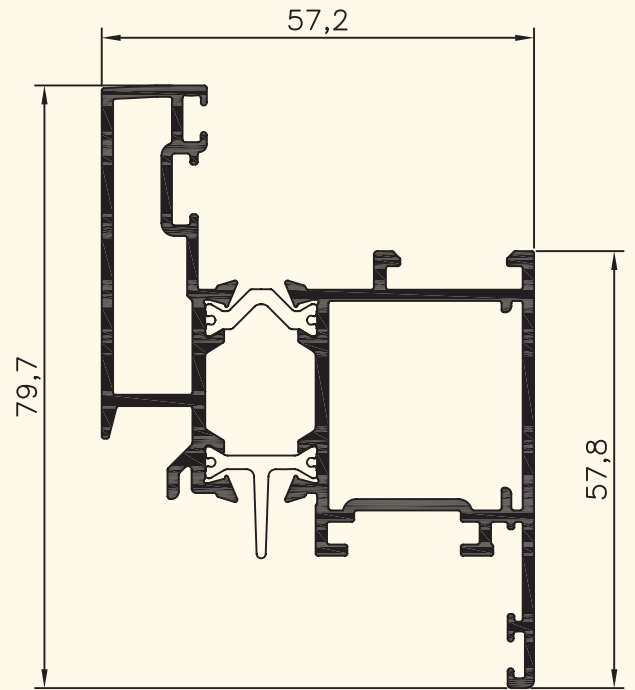
Nov./07

50/C7

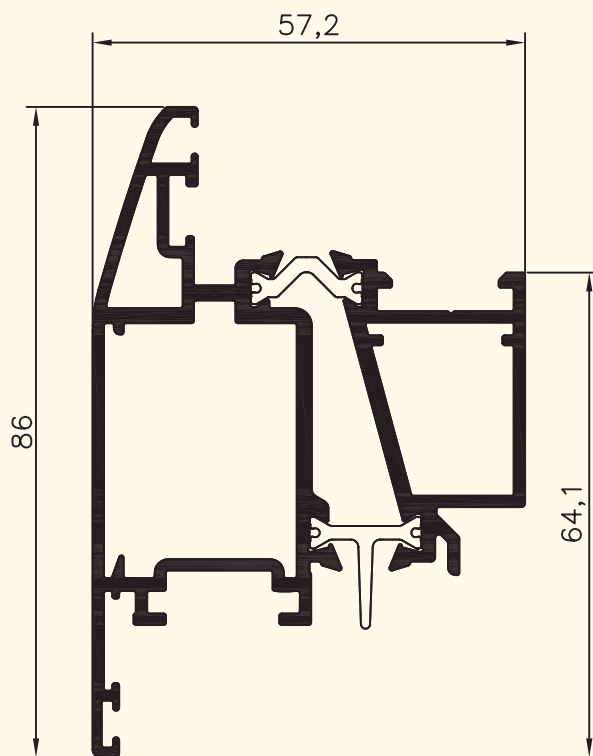
Escala 1/1



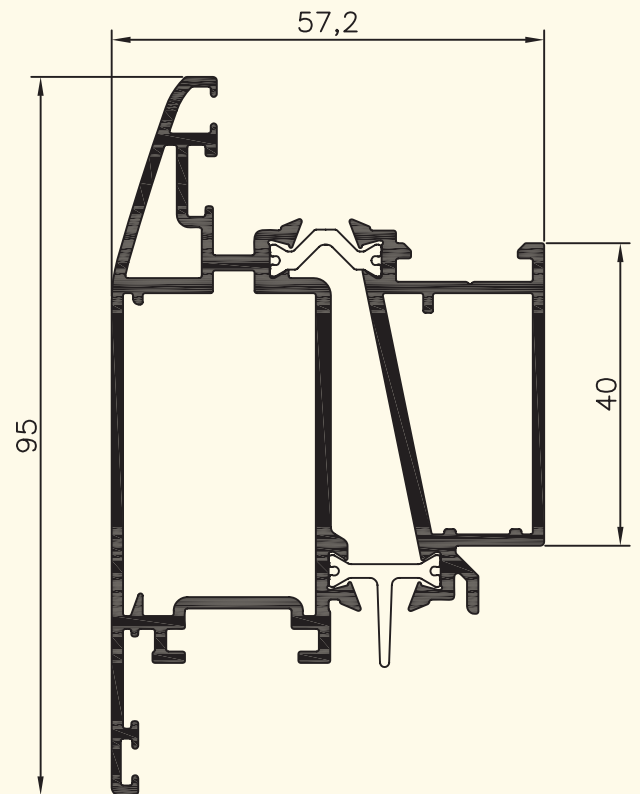
ALAS R5253



ALAS R5263



ALAS R5014



ALAS R5024

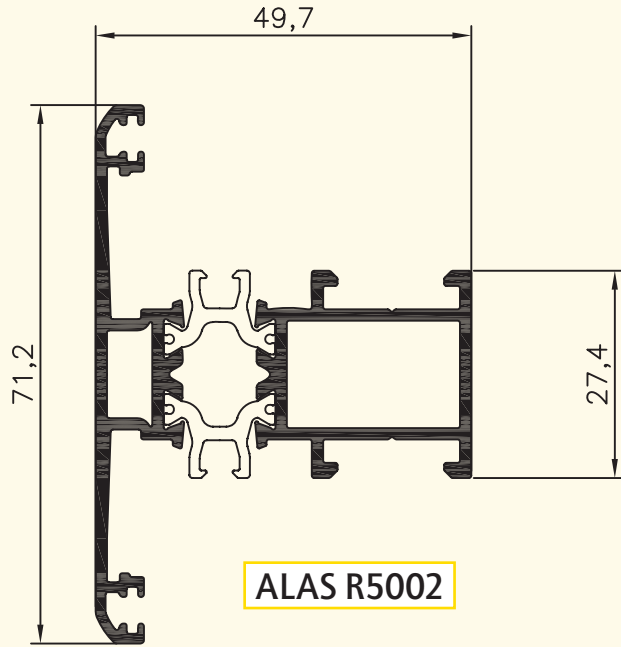


Perfiles

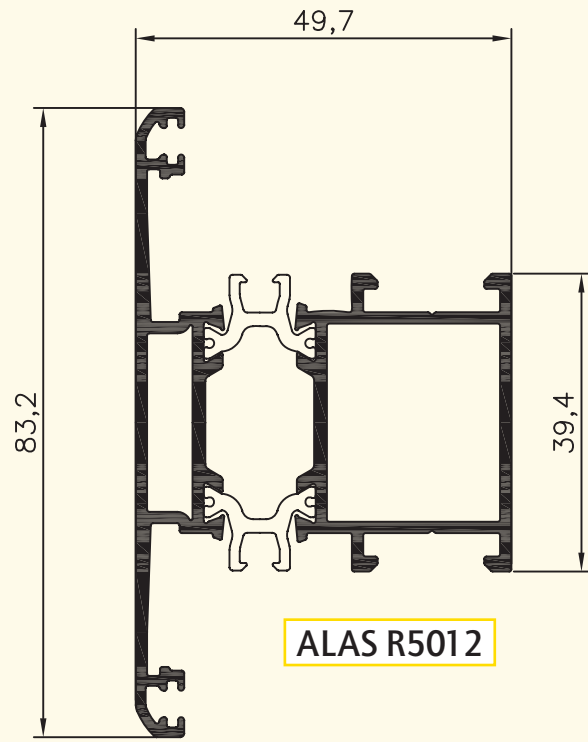
Nov./07

50/C8

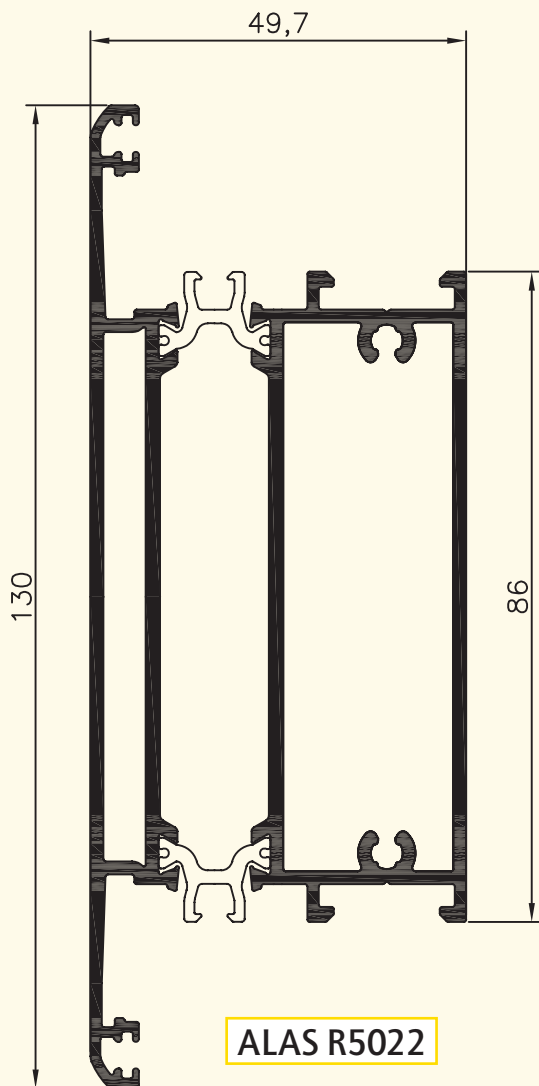
Escala 1/1



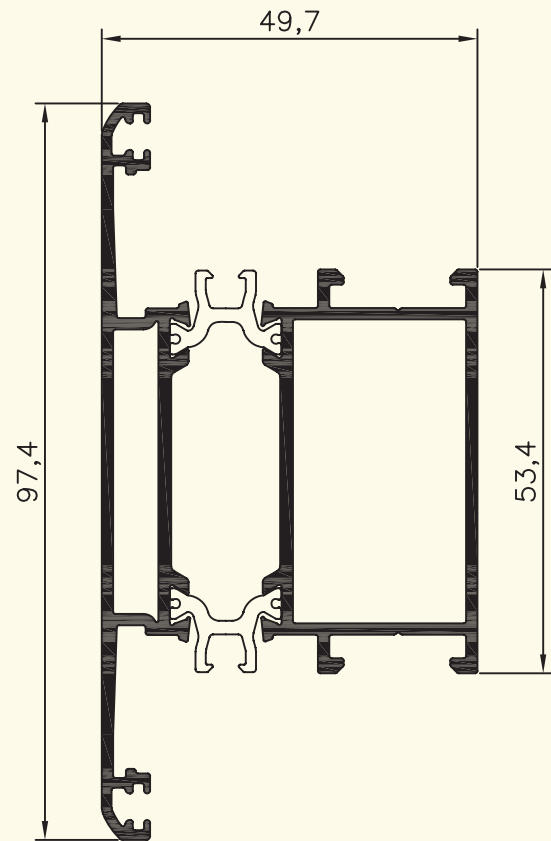
ALAS R5002



ALAS R5012



ALAS R5022



ALAS R5042

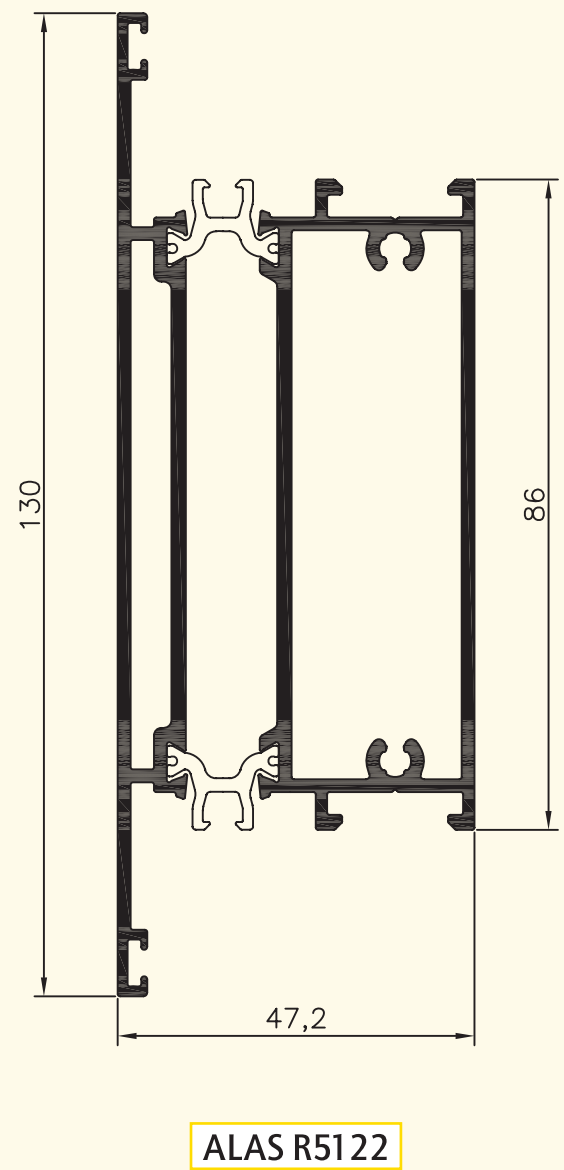
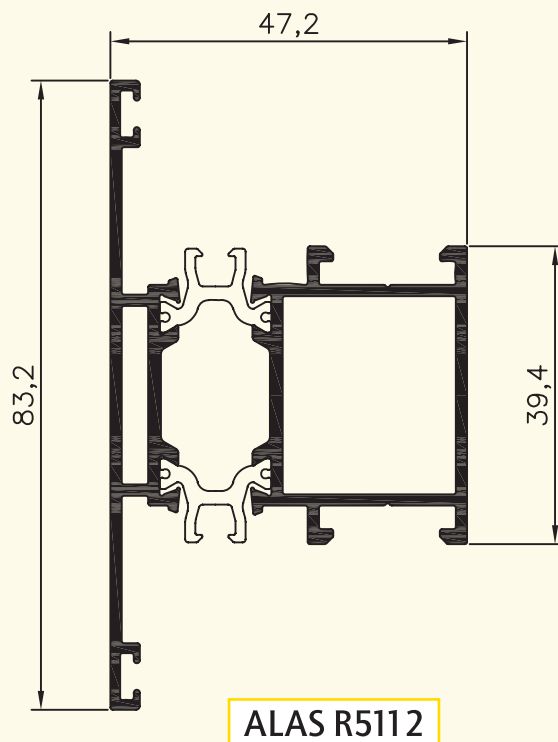
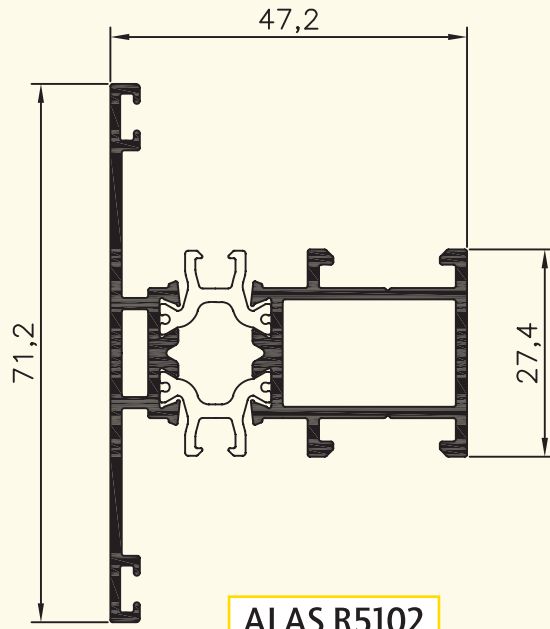


Perfiles

Nov./07

50/C9

Escala 1/1



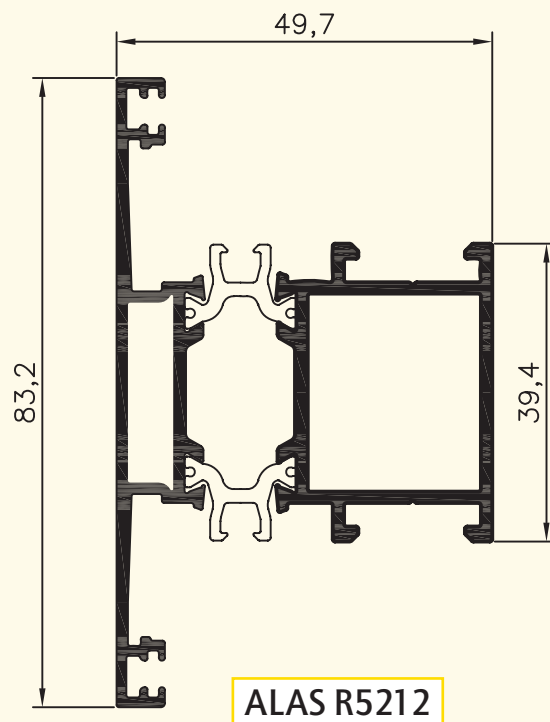
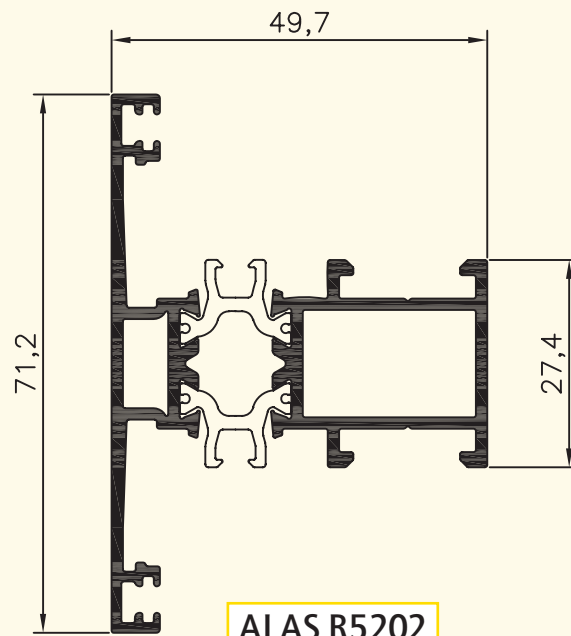


Perfiles

Nov./07

50/C10

Escala 1/1



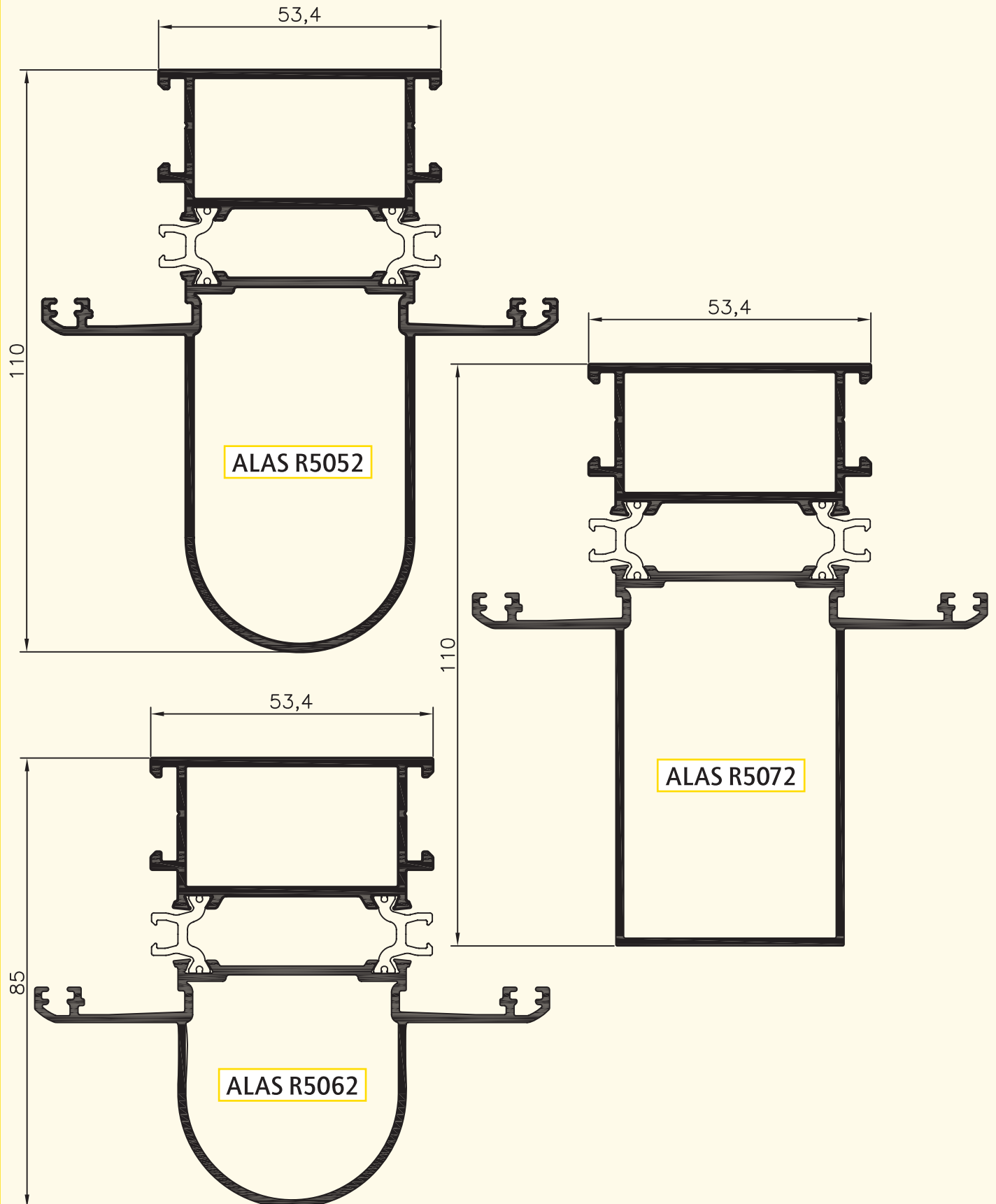


Perfiles

Nov./07

50/C11

Escala 1/1



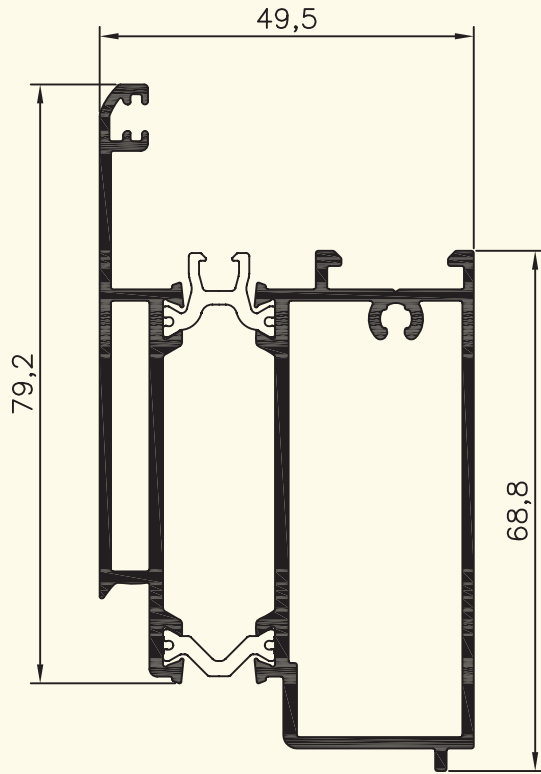


Perfiles

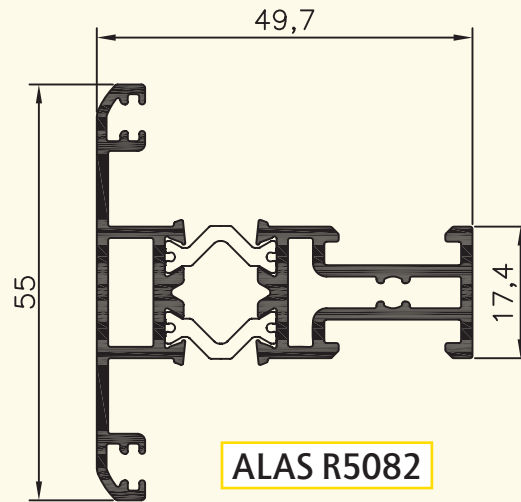
Nov./07

50/C12

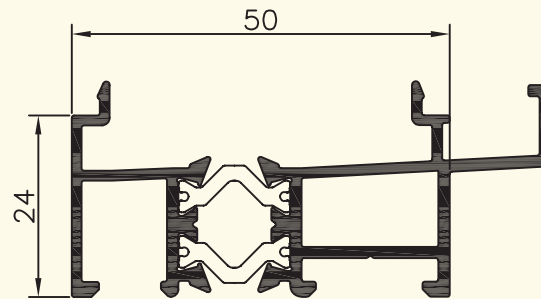
Escala 1/1



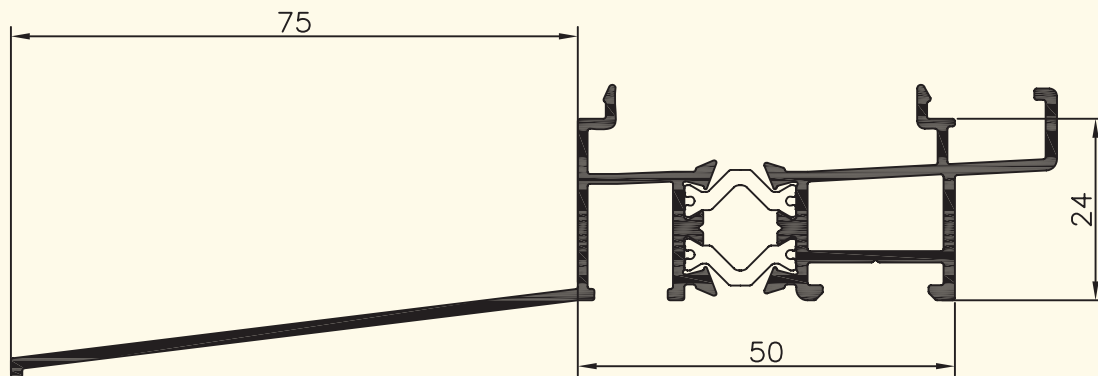
ALAS R5027



ALAS R5082



ALAS R5006



ALAS R5026

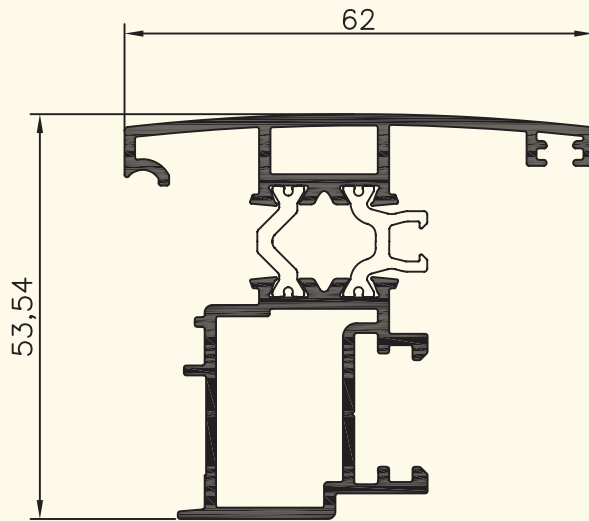


Perfiles

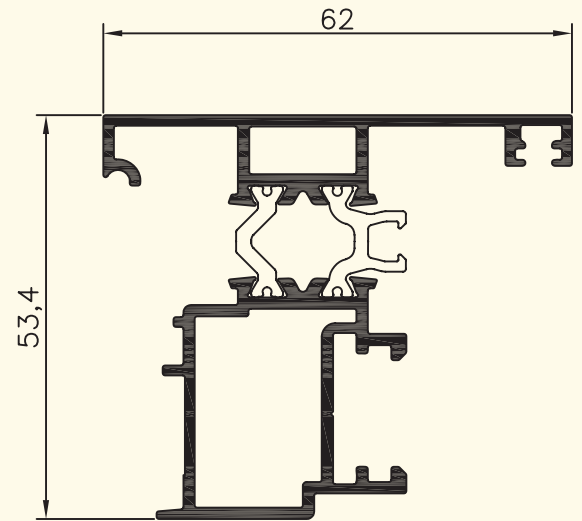
Nov./07

50/C13

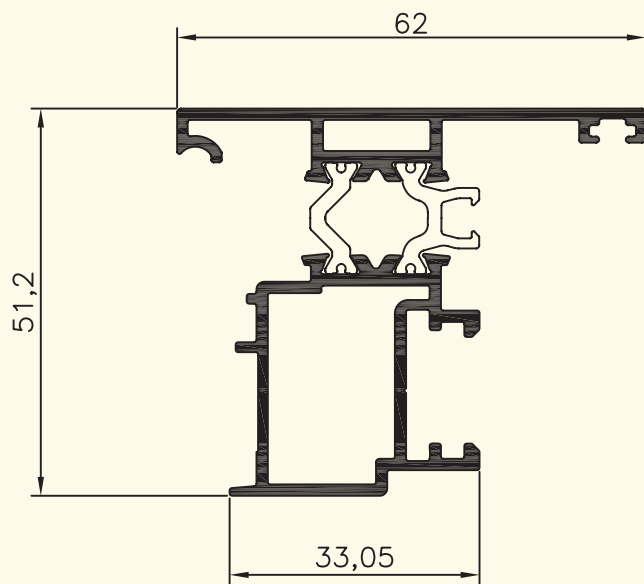
Escala 1/1



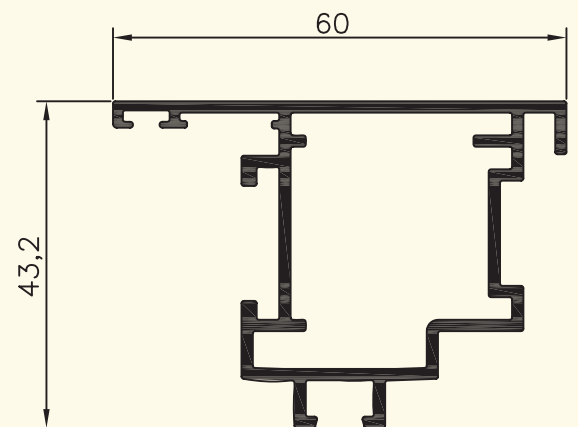
ALAS R5005



ALAS R5205



ALAS R5055



ALAS 05035

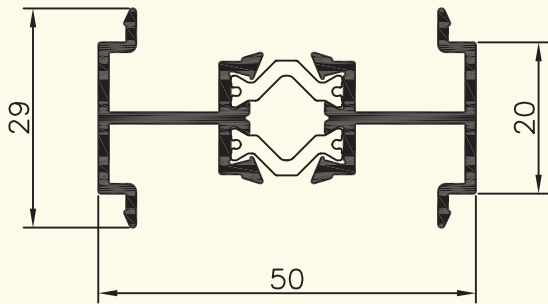


Perfiles

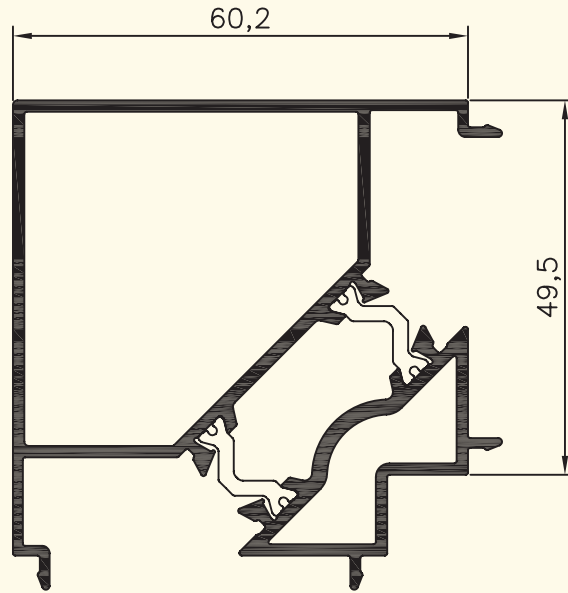
Nov./07

50/C14

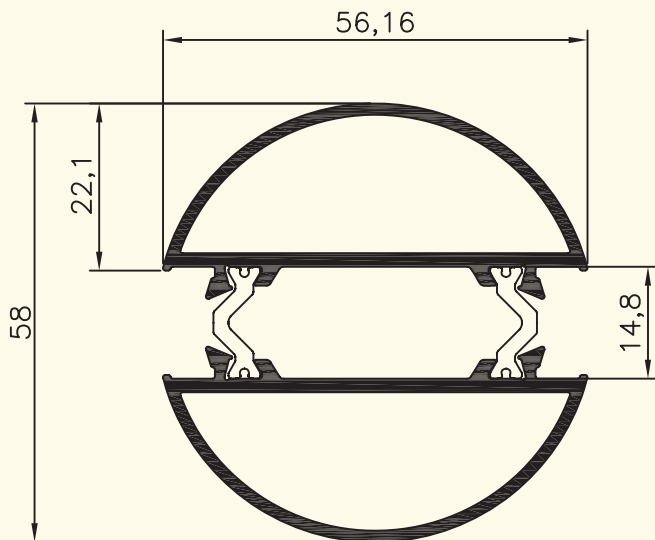
Escala 1/1



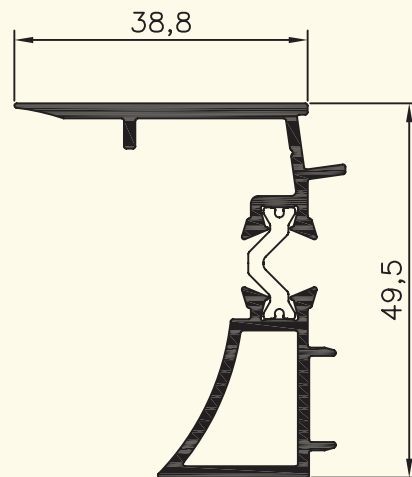
ALAS R5008



ALAS R5009



ALAS R5029



ALAS R5049

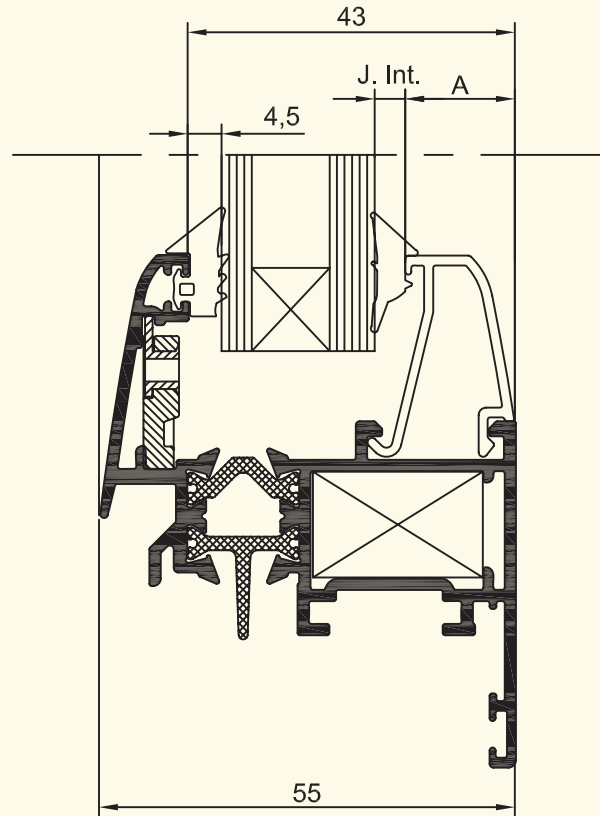


Perfiles

Nov./07

50/C15

Escala 1/1

**HUECO DISPONIBLE PARA VIDRIO**

ALAS	MEDIDA "A"	VIDRIO	JUNTA INT.
01006	24,5	10	4
01016+01056		11	3
01036+01066			
01005	21,5	12	5
01015+01055		13	4
01035+01065		14	3
01004	18,5	15	5
01014+01054		16	4
01034+01064		17	3
01003	14,5	19	5
01013+01053		20	4
01033+01063		21	3
01002	11,5	22	5
01012+01052		23	4
01032+01062		24	3
01000	5,5	27	6
		28	5
		29	4
		30	3

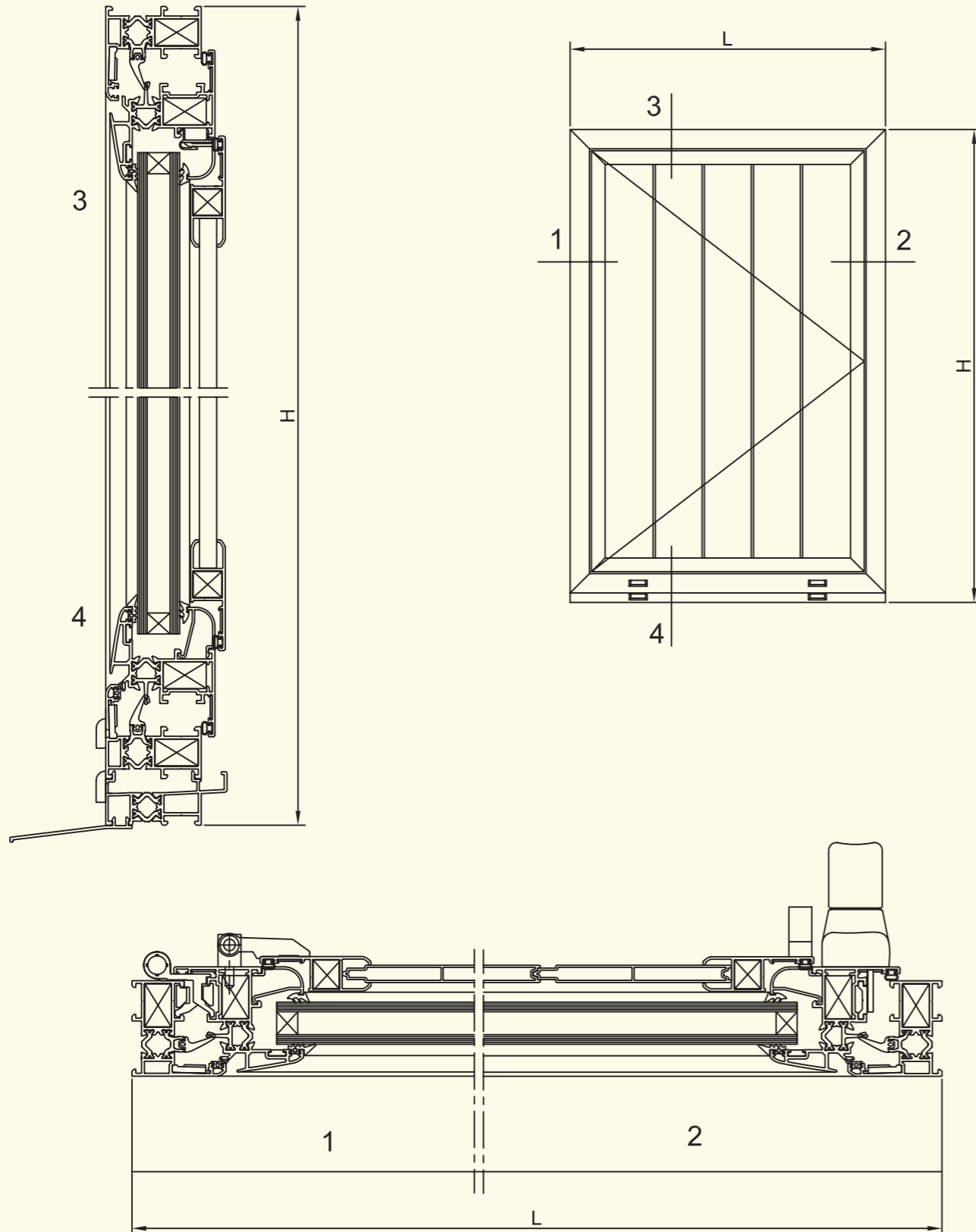


Ventana de 1 hoja + contraventana

Nov./07

50/D1

Escala 1/3



Ventana de 1 hoja + contraventana

Nov./07

50/D1

LISTA DE DESPIECE

PERFILES

DESCRIPCIÓN	REF.	DISEÑO	TIPO DE CORTE	MEDIDA	CANT.
Marco ventana	R5001			L	2
Marco ventana	R5001			H-24	2
Hoja ventana	R5053			L-43	2
Hoja ventana	R5053			H-67	2
Hoja contraventana	01501			L-133	2
Hoja contraventana	01501			H-157	2
Lama Contraventana	01502			H-244	L-220 100
Junquillo redondo 14,5 con grapa	01063			L-152	1
Junquillo redondo 14,5 con clip	01033			L-123	1
Junquillo redondo 14,5 con clip	01033			H-147	2
Condensador	R5006			L	1
Vierteaguas 50	01102			L	1
Varilla cierre	01108			Aprox. H/2	2

ACCESORIOS

DESCRIPCIÓN	REFERENCIA	CANTIDAD PRACTI/OSCILO	
Juego bisagras oscilo regulables	2101201&**	-	1
Cremona oscilobatiente	23013010**	-	1
Kit oscilo 1 hoja	2302101000	-	1
Compás oscilo standard (s/med.)	2302301000	-	1
Bisagra	2101101&**	2	-
Cremona practicable int.	23011010**	1	-
Kit practicable	2301102000	1	-
Tapa salida agua	24062010**		4
Juego tapas condensador	24063050N0		1
Esc. bloqueo 23x14	2501101000		8
Esc. bloqueo 7001	2501105000		4
Esc. alineamiento ext.	2501401000		4
Esc. alineamiento 53	2501402000		4
Esc. alineamiento	2501501000		8
Bisagra contraventana	21016010*0		2
Cierre contraventana	23010020*0		1
Grapa junquillo aluminio	2508102000		L/250+1 (aprox.)
Ángulo vulcanizado	2407005000		4

JUNTAS

DESCRIPCIÓN	REFERENCIA	CANT.
Junta central	2401102000	2L 2H
Junta exterior marco	2401201000	L 2H (opcional)
Junta interior hoja	2401301000	2L 2H
Junta acrist. ext.	2402101000	2L 2H
Junta acrist. int.	240220+000	2L 2H

VIDRIOS

MEDIDAS		CANTIDAD
L - 150	H - 175	1

&=>derecha o izquierda +=>según espesor *=>según color

AVISO: Las medidas y cantidades de esta página son orientativas, ALAS ALUMINIUM no se hace responsable de posibles errores que se produzcan al utilizar estos datos.

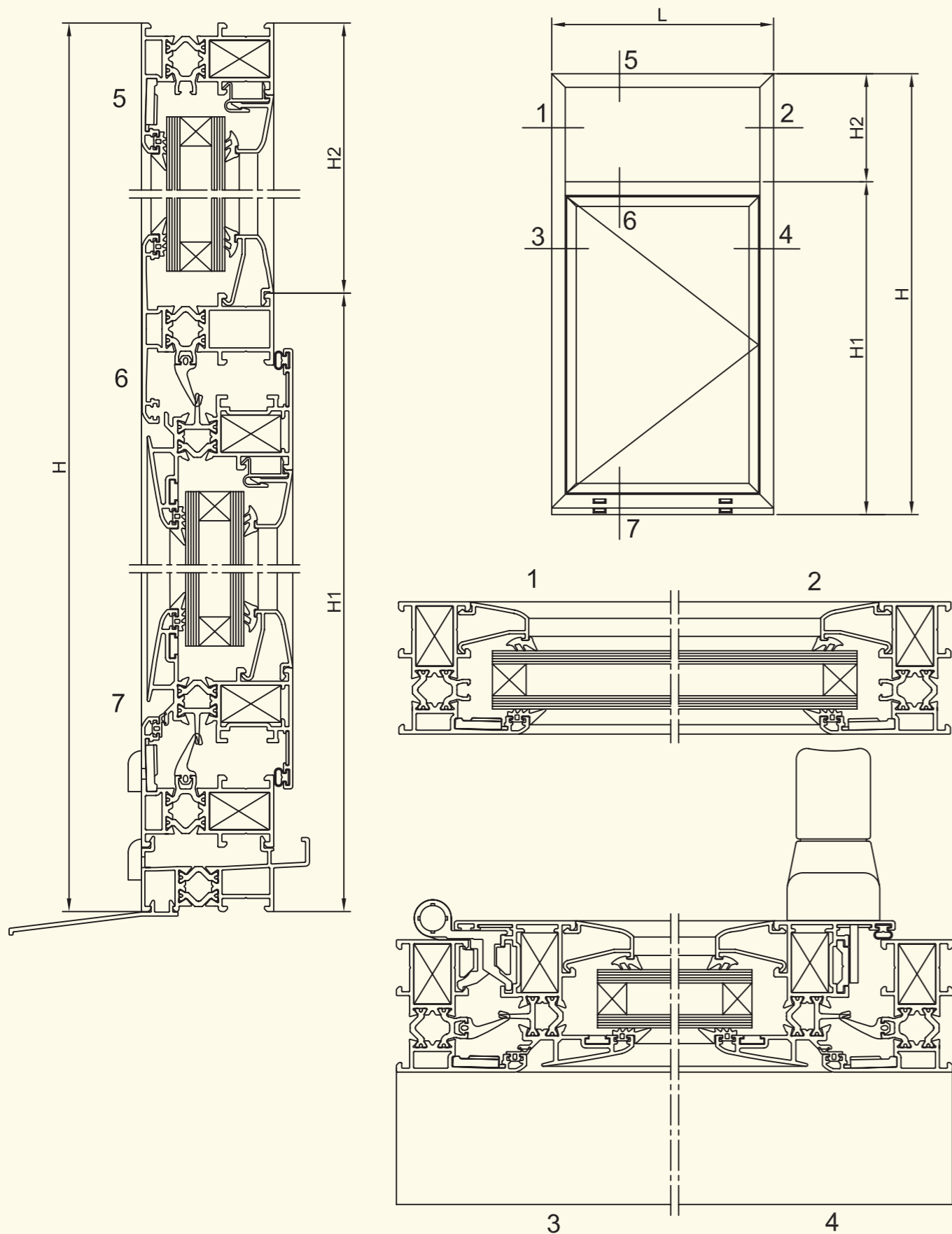


Ventana de 1 hoja con mainel

Nov./07

50/D2

Escala 1/2



Ventana de 1 hoja con mainel

Nov./07

50/D2

LISTA DE DESPIECE

PERFILES					
DESCRIPCIÓN	REF.	DISEÑO	TIPO DE CORTE	MEDIDA	CANT.
Marco ventana	R5001			L	2
Marco ventana	R5001			H-24	2
Travesaño ventana	R5002			L-45	1
Hoja ventana	R5053			L-43	2
Hoja ventana	R5053			H1-67	2
Junquillo curvo 14,5 con grapa	01053			L-54.5	1
Junquillo curvo 14,5 con grapa	01053			L-134.5	1
Junquillo curvo 14,5 con clip	01013			L-45	1
Junquillo curvo 14,5 con clip	01013			H2-18	2
Junquillo curvo 14,5 con clip	01013			L-125	1
Junquillo curvo 14,5 con clip	01013			H1-149	2
Condensador	R5006			L	1
Vierteaguas 50	01102			L	1
Varilla cierre	01108			Aprox. H1/2	2

ACCESORIOS			
DESCRIPCIÓN	REFERENCIA	CANTIDAD PRACTI/OSCILO	
Juego bisagras oscilo regulables	2101201&**	-	1
Cremona oscilobatiente	23013010**	-	1
Kit oscilo 1 hoja	2302101000	-	1
Compás oscilo standard (s/med.)	2302301000	-	1
Bisagra	2101101&**	2	-
Cremona practicable int.	23011010**	1	-
Kit practicable	2301102000	1	-
Tapa salida agua	24062010**		4
Juego tapas condensador	24063050N0		1
Esc. bloqueo 23x14	2501101000		8
Esc. alineamiento ext.	2501401000		4
Esc. alineamiento 53	2501402000		4
Esc. alineamiento	2501501000		4
Tope travesaño ventana	2502001000		2
Grapa junquillo aluminio	2508102000	2(L/250+1) (aprox.)	
Ángulo vulcanizado	2407005000		4

JUNTAS		
DESCRIPCIÓN	REFERENCIA	CANT.
Junta central	2401102000	2L 2H1
Junta exterior marco	2401201000	L 2H1 (opcional)
Junta interior hoja	2401301000	2L 2H1
Junta acrist. ext.	2402101000	4L 2H
Junta acrist. int.	240220+000	4L 2H

VIDRIOS		
MEDIDAS		CANTIDAD
L-150	H1-175	1
L-75	H2-44	1

AVISO: Las medidas y cantidades de esta página son orientativas, ALAS ALUMINIUM no se hace responsable de posibles errores que se produzcan al utilizar estos datos.

&=>derecha o izquierda +=>según espesor *=>según color

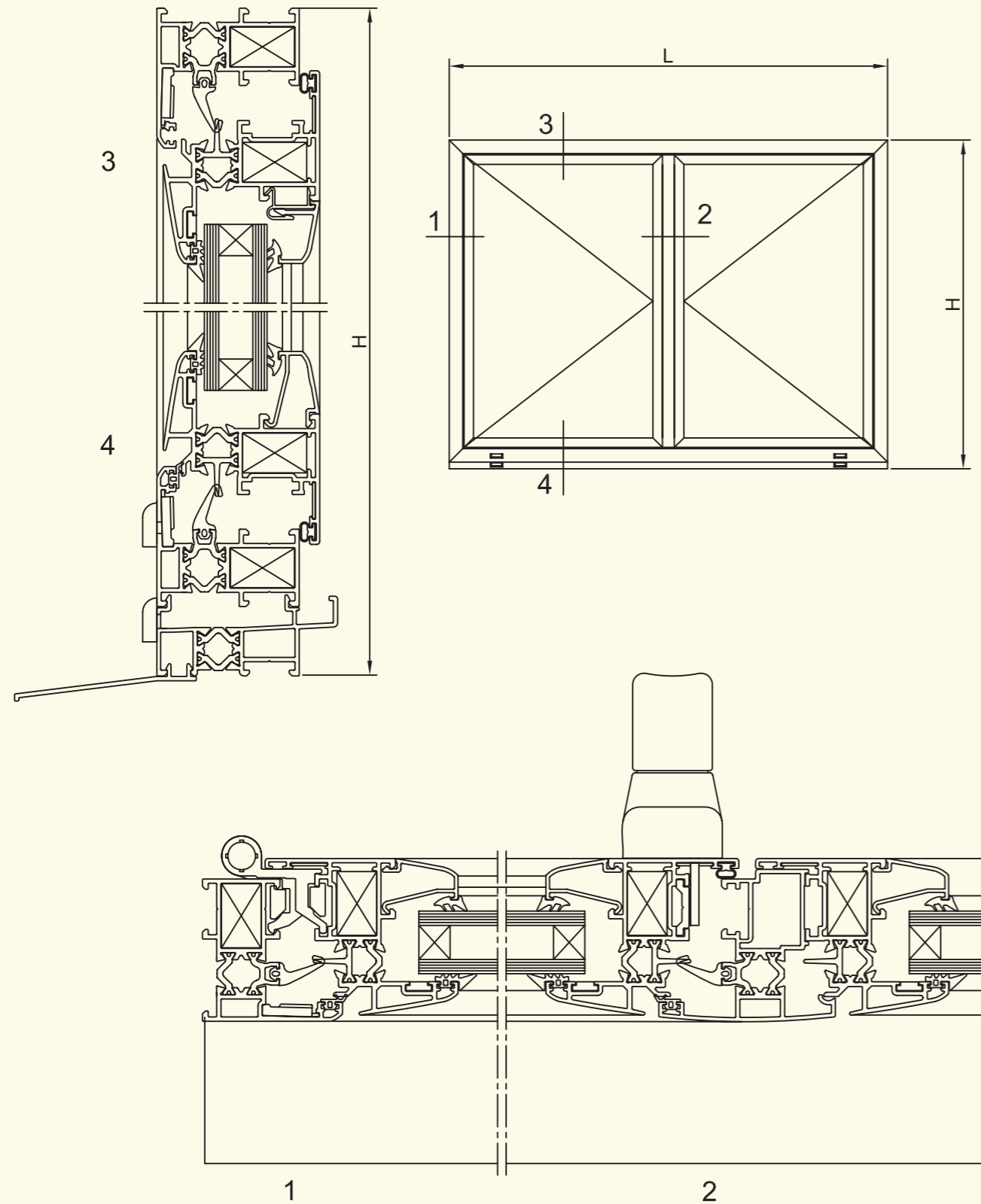


Ventana de 2 hojas

Nov./07

50/D3

Escala 1/2



Ventana de 2 hojas

Nov./07

50/D3

LISTA DE DESPIECE

PERFILES

DESCRIPCIÓN	REF.	DISEÑO	TIPO DE CORTE	MEDIDA	CANT.
Marco ventana	R5001			L	2
Marco ventana	R5001			H-24	2
Hoja ventana	R5053			L/2-24.5	4
Hoja ventana	R5053			H-67	4
Inversor	R5005			H-138	1
Junquillo curvo 14,5 con grapa	01053			L/2-116	2
Junquillo curvo 14,5 con clip	01013			L/2-106.5	2
Junquillo curvo 14,5 con clip	01013			H-149	4
Condensador	R5006			L	1
Vierteaguas 50	01102			L	1
Varilla cierre	01108			Aprox. H/2	2

JUNTAS

DESCRIPCIÓN	REFERENCIA	CANT.
Junta central	2401102000	2L 3H
Junta exterior marco	2401201000	L 3H
Junta interior hoja	2401301000	2L 3H
Junta acrist. ext.	2402101000	2L 4H
Junta acrist. int.	240220+000	2L 4H

VIDRIOS

MEDIDAS	CANTIDAD	
L /2-133	H-175	2

&=>derecha o izquierda +=>según espesor

*=>según color

ACCESORIOS

DESCRIPCIÓN	REFERENCIA	CANTIDAD PRACTI/OSCILO
Juego bisagras oscilo regulables	2101201 ^{D**} _I	- 1
Cremona oscilobatiente	23013010**	- 1
Kit oscilo 2 hojas	2302102000	- 1
Compás oscilo standard (s/med.)	2302301000	- 1
Falso compás	2101202000	- 1
Conj. pasador hoja pasiva	2306201000	- 1
Bisagra	2101101 ^{D**} _I	2 -
Cremona practicable int.	23011010**	1 -
Kit practicable	2301102000	1 -
Pasador hoja pasiva pract.	2306101000	2 -
Juego tapas inversor 5005	2406102000	1
Tapa salida agua	24062010**	4
Juego tapas condensador	24063050N0	1
Esc. bloqueo 23x14	2501101000	12
Esc. alineamiento ext.	2501401000	4
Esc. alineamiento 53	2501402000	8
Esc. alineamiento	2501501000	8
Grapa junquillo aluminio	2508102000	L/250+1 (aprox.)
Ángulo vulcanizado	2407005000	4

AVISO: Las medidas y cantidades de esta página son orientativas, ALAS ALUMINIUM no se hace responsable de posibles errores que se produzcan al utilizar estos datos.

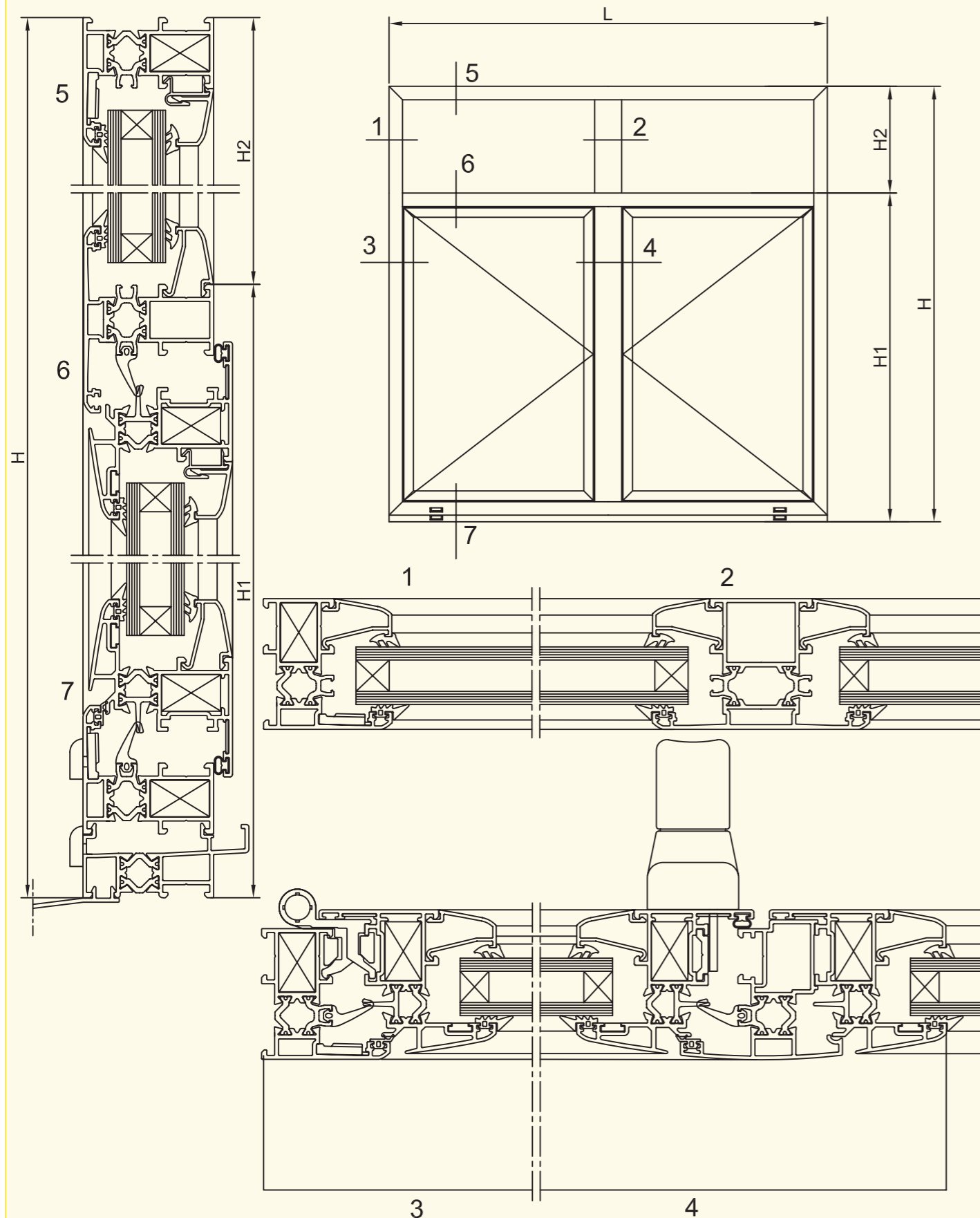


Ventana de 2 hojas con mainel

Nov./07

50/D4

Escala 1/2



Ventana de 2 hojas con mainel

Nov./07

50/D4

LISTA DE DESPIECE

PERFILES

DESCRIPCIÓN	REF.	DISEÑO	TIPO DE CORTE	MEDIDA	CANT.
Marco ventana	R5001			L	2
Marco ventana	R5001			H-24	2
Travesaño ventana	R5002			L-45	1
Travesaño mejorado	R5012			H2-17.5	1
Hoja ventana	R5053			L/2-24.5	4
Hoja ventana	R5053			H1-67	4
Inversor	R5005			H1-138	1
Junquillo curvo 14,5 con grapa	01053			L/2-47	2
Junquillo curvo 14,5 con grapa	01053			L/2-116	2
Junquillo curvo 14,5 con clip	01013			L/2-37,5	2
Junquillo curvo 14,5 con clip	01013			H2-18	4
Junquillo curvo 14,5 con clip	01013			L/2-106.5	2
Junquillo curvo 14,5 con clip	01013			H1-149	4
Condensador	R5006			L	1
Vierteaguas 50	01102			L	1
Varilla cierre	01108			Aprox. H/2	2

JUNTAS

DESCRIPCIÓN	REFERENCIA	CANT.
Junta central	2401102000	2L 3H1
Junta exterior marco	2401201000	L 3H1 (opcional)
Junta interior hoja	2401301000	2L 3H1
Junta acrist. ext.	2402101000	4L 4H
Junta acrist. int.	240220+000	4L 4H

AVISO: Las medidas y cantidades de esta página son orientativas, ALAS ALUMINIUM no se hace responsable de posibles errores que se produzcan al utilizar estos datos.

ACCESORIOS

DESCRIPCIÓN	REFERENCIA	CANTIDAD PRACTI/OSCILO	
Juego bisagras oscilo regulables	2101201 ^{D**}	-	1
Cremona oscilobatiente	23013010**	-	1
Kit oscilo 2 hojas	2302102000	-	1
Compás oscilo standard (s/med.)	2302301000	-	1
Falso compás	2101202000	-	1
Conj. pasador hoja pasiva	2306201000	-	1
Bisagra	2101101 ^{D**}	2	-
Cremona practicable int.	23011010**	1	-
Kit practicable	2301102000	1	-
Pasador hoja pasiva pract.	2306101000	2	-
Juego tapas inversor 5005	2406102000	1	-
Tapa salida agua	24062010**	4	-
Juego tapas condensador	24063050N0	1	-
Esc. bloqueo 23x14	2501101000	12	-
Esc. alineamiento ext.	2501401000	4	-
Esc. alineamiento 53	2501402000	8	-
Esc. alineamiento	2501501000	8	-
Tope travesaño ventana	2502001000	2	-
Tope travesaño balconera	2502002000	2	-
Grapa junquillo aluminio	2508102000	2 (L/250+1) (aprox.)	-
Ángulo vulcanizado	2407005000	4	-

VIDRIOS

MEDIDAS		CANTIDAD
L/2-64	H2-44	2
L/2-133	H1-175	2

&=>derecha o izquierda +=>según espesor *=>según color

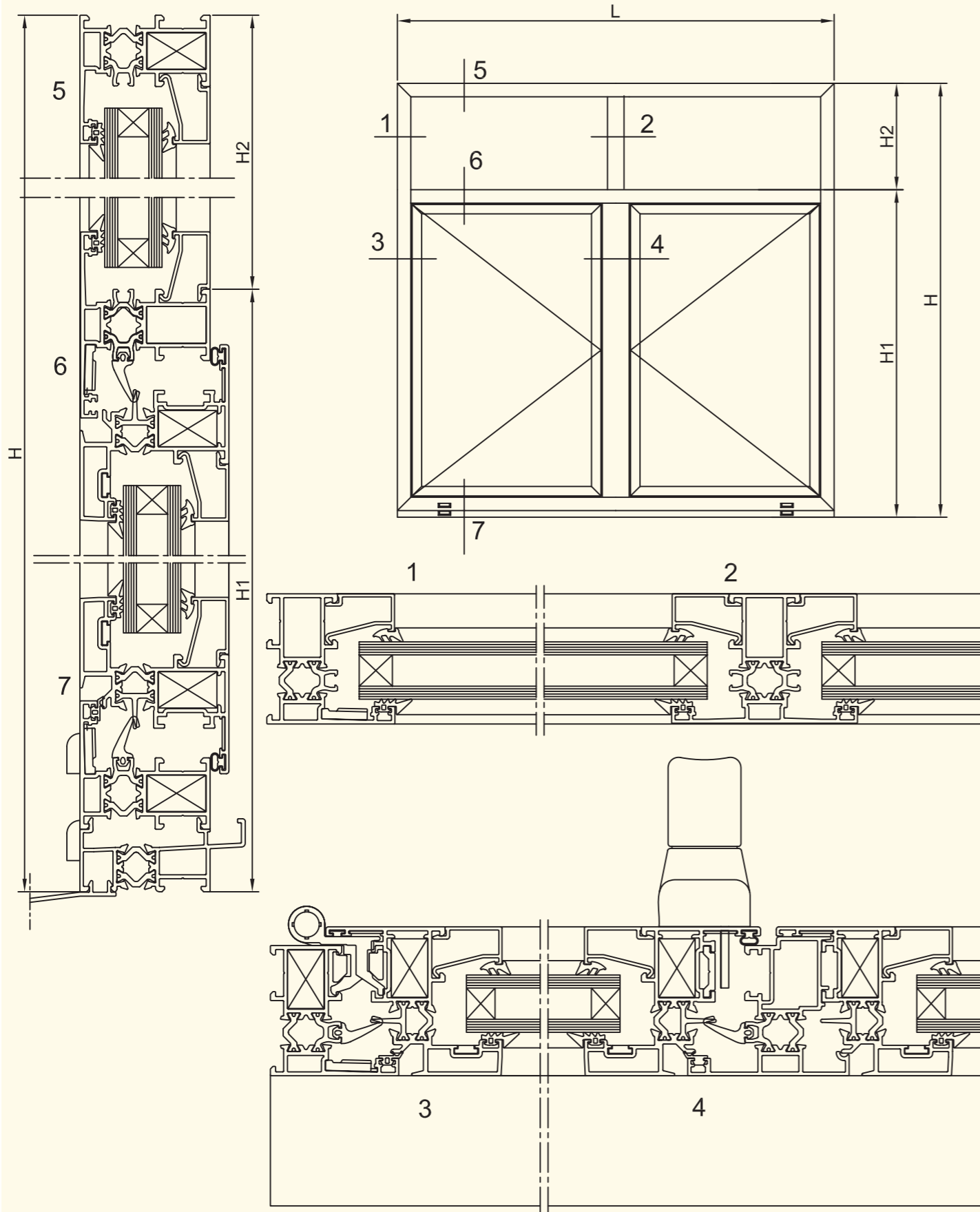


Ventana línea recta de 2 hojas con mainel

Nov./07

50/D5

Escala 1/2



Ventana línea recta de 2 hojas con mainel

Nov./07

50/D5

LISTA DE DESPIECE

PERFILES

DESCRIPCIÓN	REF.	DISEÑO	TIPO DE CORTE	MEDIDA	CANT.
Marco recto	R5201			L	2
Marco recto	R5201			H-24	2
Travesaño recto	R5202			L-45	1
Travesaño recto	R5202			H2-17.5	1
Hoja recta	R5253			L/2-24.5	4
Hoja recta	R5253			H1-67	4
Inversor recto	R5205			H1-138	1
Junquillo recto	01003			L/2-41	4
Junquillo recto	01003			L/2-116	4
Junquillo recto	01003			H2-71.5	4
Junquillo recto	01003			H1-202.5	4
Condensador	R5006			L	1
Vierteaguas 50	01102			L	1
Varilla cierre	01108			Aprox. H/2	2

AVISO: Las medidas y cantidades de esta página son orientativas, ALAS ALUMINIUM no se hace responsable de posibles errores que se produzcan al utilizar estos datos.

JUNTAS

DESCRIPCIÓN	REFERENCIA	CANT.
Junta central	2401102000	2L 3H1
Junta exterior marco	2401201000	L 3H1 (opcional)
Junta interior hoja	2401301000	2L 3H1
Junta acrist. ext.	2402101000	4L 4H
Junta acrist. int.	240220+000	4L 4H

ACCESORIOS

DESCRIPCIÓN	REFERENCIA	CANTIDAD PRACTI/OSCILO	
Juego bisagras oscilo regulables	2101201 ^{D**}	-	1
Cremona oscilobatiente	23013010**	-	1
Kit oscilo 2 hojas	2302102000	-	1
Compás oscilo standard (s/med.)	2302301000	-	1
Falso compás	2101202000	-	1
Conj. pasador hoja pasiva	2306201000	-	1
Bisagra	2101101 ^{D**}	2	-
Cremona practicable int.	23011010**	1	-
Kit practicable	2301102000	1	-
Pasador hoja pasiva pract.	2306101000	2	-
Juego tapas inversor 5205	2406132000	1	
Tapa salida agua	24062010**	4	
Juego tapas condensador	24063050N0	1	
Esc. bloqueo 23x14	2501101000	12	
Esc. alineamiento ext.	2501401000	4	
Esc. alineamiento 53	2501402000	8	
Esc. alineamiento	2501501000	8	
Tope travesaño ventana	2502001000	4	
Ángulo vulcanizado	2407005000	4	

VIDRIOS

MEDIDAS		CANTIDAD
L/2-64	H2-44	2
L/2-133	H1-175	2

&=>derecha o izquierda +=>según espesor *=>según color

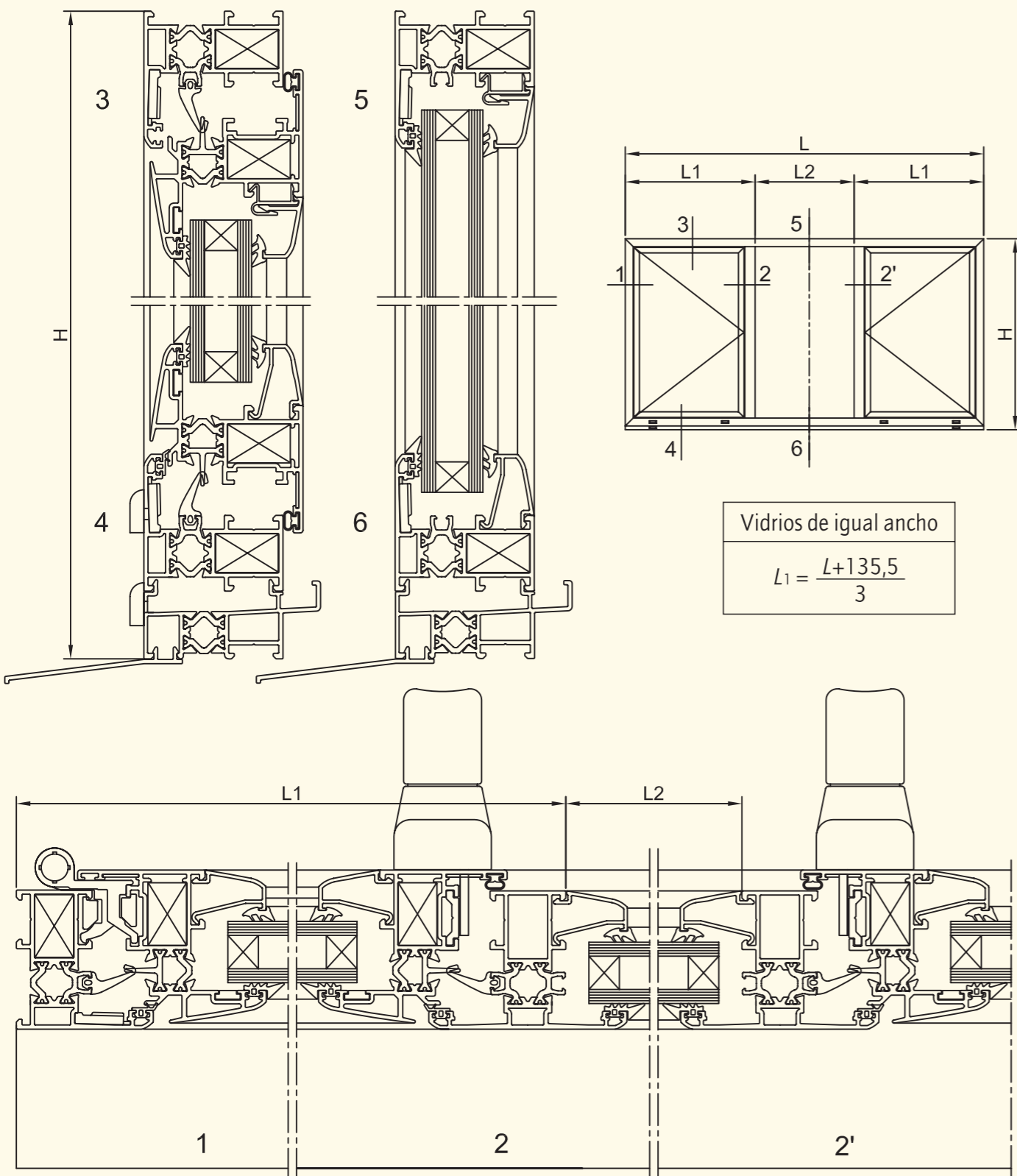


Ventana de 2 hojas + fijo central

Nov./07

50/D6

Escala 1/2



Vidrios de igual ancho

$$L_1 = \frac{L + 135,5}{3}$$

Ventana de 2 hojas + fijo central

Nov./07

50/D6

LISTA DE DESPIECE

PERFILES

DESCRIPCIÓN	REF.	DISEÑO	TIPO DE CORTE	MEDIDA	CANT.
Marco ventana	R5001			L	2
Marco ventana	R5001			H-24	2
Travesaño ventana	R5002			H-69	2
Hoja ventana	R5053			L1-43	4
Hoja ventana	R5053			H-67	4
Junquillo curvo 14,5 con grapa	01053			L1-134,5	2
Junquillo curvo 14,5 con grapa	01053			L2	1
Junquillo curvo 14,5 con clip	01013			L1-125	2
Junquillo curvo 14,5 con clip	01013			H-149	4
Junquillo curvo 14,5 con clip	01013			L2+9,5	1
Junquillo curvo 14,5 con clip	01013			H-69	2
Condensador	R5006			L	1
Vierteaguas 50	01102			L	1
Varilla cierre	01108			Aprox. H/2	4

ACCESORIOS

DESCRIPCIÓN	REFERENCIA	CANTIDAD PRACTI/OSCILO
Juego bisagras oscilo regulables	2101201&**	- 2
Cremona oscilobatiente	23013010**	- 2
Kit oscilo 1 hoja	2302101000	- 2
Compás oscilo standard (s/med.)	2302301000	- 2
Bisagra	2101101&**	4 -
Cremona practicable int.	23011010**	2 -
Kit practicable	2301102000	2 -
Tapa salida agua	24062010**	6
Juego tapas condensador	24063050N0	1
Esc. bloqueo 23x14	2501101000	12
Esc. alineamiento ext.	2501401000	4
Esc. alineamiento 53	2501402000	8
Esc. alineamiento	2501501000	8
Tope travesaño ventana	2502001000	4
Grapa junquillo aluminio	2508102000	2(L/250+1) (aprox.)
Ángulo vulcanizado	2407005000	4

JUNTAS

DESCRIPCIÓN	REFERENCIA	CANT.
Junta central	2401102000	4L1 4H
Junta exterior marco	2401201000	2L1 4H (opcional)
Junta interior hoja	2401301000	4L1 4H
Junta acrist. ext.	2402101000	2L 6H
Junta acrist. int.	240220+000	2L 6H

VIDRIOS

MEDIDAS		CANTIDAD
L1 - 150	H-175	2
L2-16	H-95	1

AVISO: Las medidas y cantidades de esta página son orientativas, ALAS ALUMINIUM no se hace responsable de posibles errores que se produzcan al utilizar estos datos.

&=>derecha o izquierda +=>según espesor *=>según color

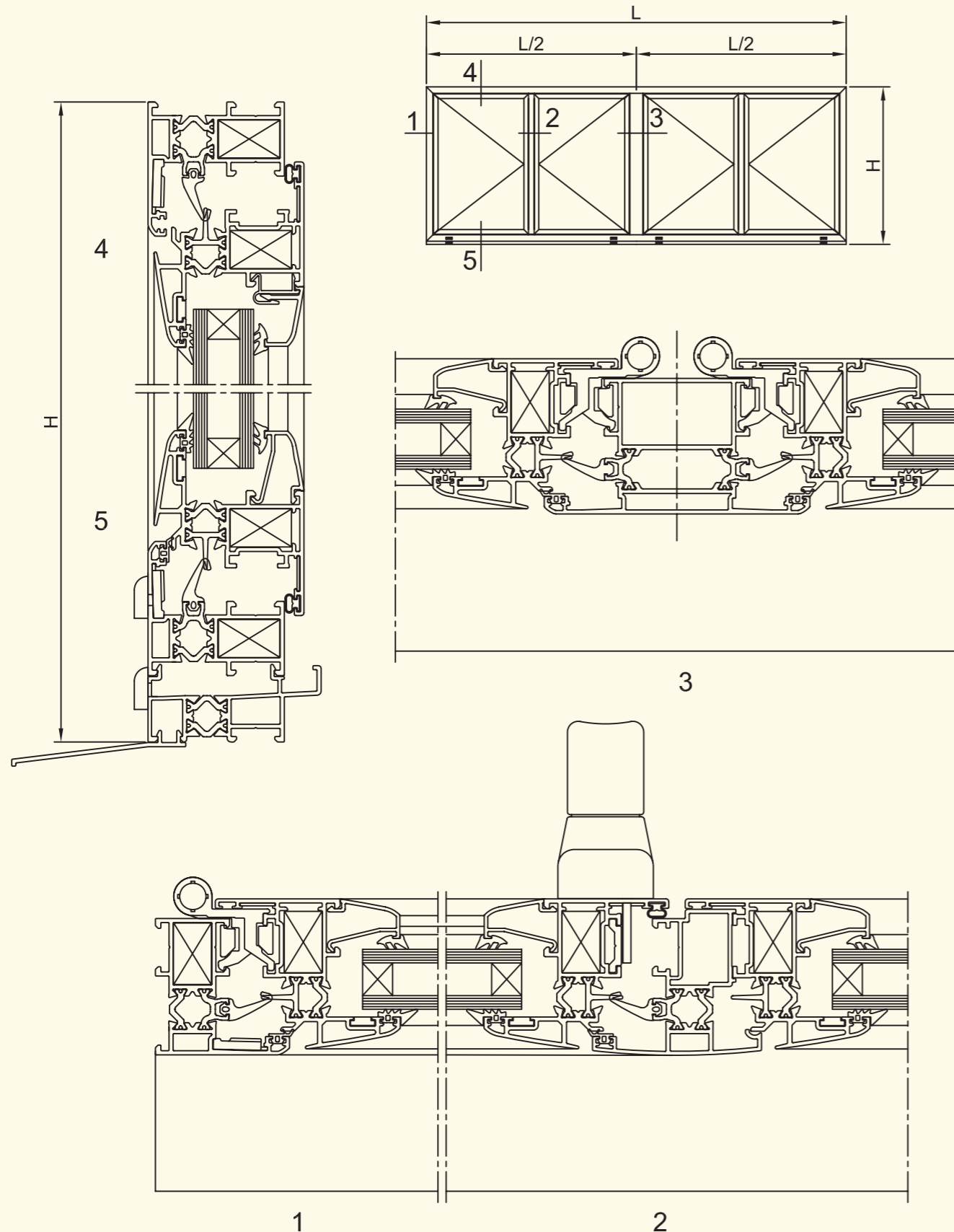


Ventana de 4 hojas

Nov./07

50/D7

Escala 1/2



Ventana de 4 hojas

Nov./07

50/D7

LISTA DE DESPIECE

PERFILES

DESCRIPCIÓN	REF.	DISEÑO	TIPO DE CORTE	MEDIDA	CANT.
Marco ventana	R5001			L	2
Marco ventana	R5001			H-24	2
Travesaño grande	R5042			H-69	1
Hoja ventana	R5053			L/4-24.5	8
Hoja ventana	R5053			H-67	8
Inversor	R5005			H-138	2
Junquillo curvo 14,5 con grapa	01053			L/4-116	4
Junquillo curvo 14,5 con clip	01053			L/4-106.5	4
Junquillo curvo 14,5 con clip	01013			H-149	8
Condensador	R5006			L	1
Vierteaguas 50	01102			L	1
Varilla cierre	01108			Aprox. H/2	4

AVISO: Las medidas y cantidades de esta página son orientativas, ALAS ALUMINIUM no se hace responsable de posibles errores que se produzcan al utilizar estos datos.

JUNTAS

DESCRIPCIÓN	REFERENCIA	CANT.
Junta central	2401102000	2L 6H
Junta exterior marco	2401201000	L 6H (opcional)
Junta interior hoja	2401301000	4L 6H
Junta acrist. ext.	2402101000	4L 8H
Junta acrist. int.	240220+000	4L 8H

ACCESORIOS

DESCRIPCIÓN	REFERENCIA	CANTIDAD PRACTI/OSCILO
Juego bisagras oscilo regulables	2101201 ^{D**} _I	- 2 2
Cremona oscilobatiente	23013010**	- 2
Kit oscilo 2 hojas	2302102000	- 2
Compás oscilo standard (s/med.)	2302301000	- 2
Falso compás	2101202000	- 2
Bisagra	2101101 ^{D**} _I	4 4 -
Cremona practicable int.	23011010**	2 -
Kit practicable	2301102000	2 -
Pasador hoja pasiva pract.	2306101000	4 -
Juego tapas inversor 5005	2406102000	2
Tapa salida agua	24062010**	8
Juego tapas condensador	24063050N0	1
Esc. bloqueo 23x14	2501101000	20
Esc. alineamiento ext.	2501401000	4
Esc. alineamiento 53	2501402000	16
Esc. alineamiento	2501501000	16
Grapa junquillo aluminio	2508102000	L/250+4 (aprox.)
Tope travesaño 19,5	2502003000	4
Ángulo vulcanizado	2407005000	4

VIDRIOS

MEDIDAS		CANTIDAD
L/4-133	H-175	4

&=>derecha o izquierda +=>según espesor *=>según color

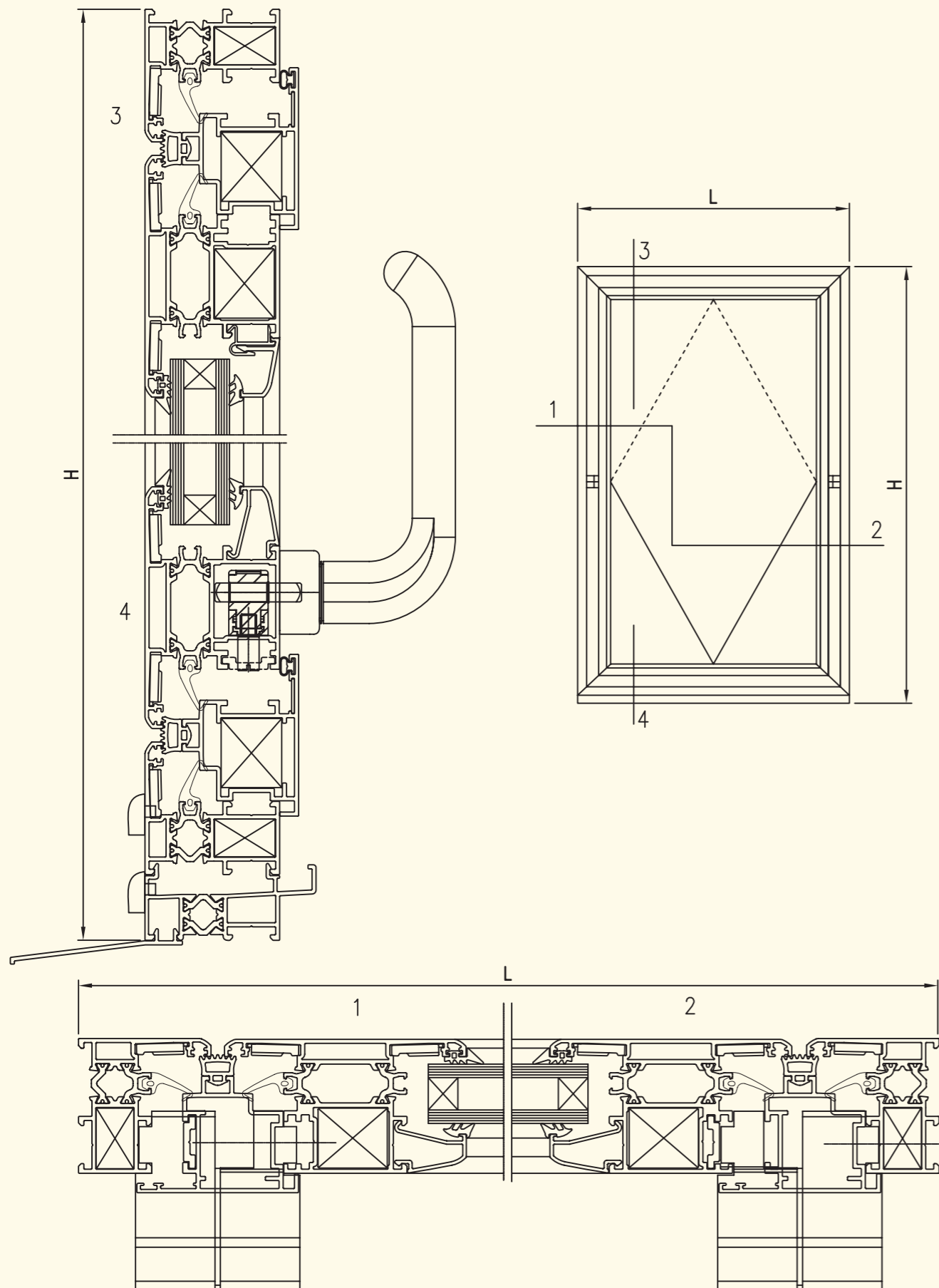


Ventana pivotante

Nov./07

50/D8

Escala 1/2



Ventana pivotante

Nov./07

50/D8

LISTA DE DESPIECE

PERFILES

DESCRIPCIÓN	REF.	DISEÑO	TIPO DE CORTE	MEDIDA	CANT.
Marco ventana	R5001			L	2
Marco ventana	R5001			H-24	2
Hoja pivotante	R5034			L-110	2
Hoja pivotante	R5034			H-134	2
Inversor	05035 Sup.			L-44	1
Inversor	05035 Inf.			L-44	1
Inversor	05035 Vert.			H/2-34 (2+2)	
Junquillo curvo 14,5 con grapa	01053			L-246	1
Junquillo curvo 14,5 con clip	01013			L-237	1
Junquillo curvo 14,5 con clip	01013			H-261	2
Condensador	R5006			L	1
Vierteaguas 50	01102			L	1
Varilla cierre	01108			L 2H Aprox.	1 2

ACCESORIOS

DESCRIPCIÓN	REFERENCIA	CANTIDAD
Tapa salida agua	24062010**	4
Juego tapas condensador	24063050N0	1
Esc. bloqueo 23x14	2501101000	4
Esc. bloqueo 23x26	2501102000	8
Esc. alineamiento ext.	2501401000	12
Grapa junquillo aluminio	2508102000	L/250+4 (aprox.)
Juego rótula pivotante negro	21030010N0	1
Kit reenvío cierre pivotante	2301704000	1
Bulón transmisión 13 mm.	2301703000	2
Mec. interno bidireccional	2301803000	1
Manilla pivotante	23012030*0	1
Terminal pletina	2301701000	2
Cerradero doble	2305101000	2
Bulón cierre	2305202000	2
Escuadra reenvío	2301705000	2
Escuadra alineamiento	2501501000	4
Ángulo vulcanizado	2407005000	4

JUNTAS

DESCRIPCIÓN	REFERENCIA	CANT.
Junta central	2401102000	4L 4H
Junta interior hoja	2401301000	2L 2H
Junta pivotante	2401401000	2L 2H
Junta acrist. ext.	2402101000	2L 2H
Junta acrist. int.	240220+000	2L 2H

PESO MÁXIMO:

En eje horizontal: 150 kg.

En eje vertical: 200 kg.

VIDRIOS

MEDIDAS	CANTIDAD	
L - 260	H-284	1

&=>derecha o izquierda +=>según espesor *=>según color

AVISO: Las medidas y cantidades de esta página son orientativas, ALAS ALUMINIUM no se hace responsable de posibles errores que se produzcan al utilizar estos datos.

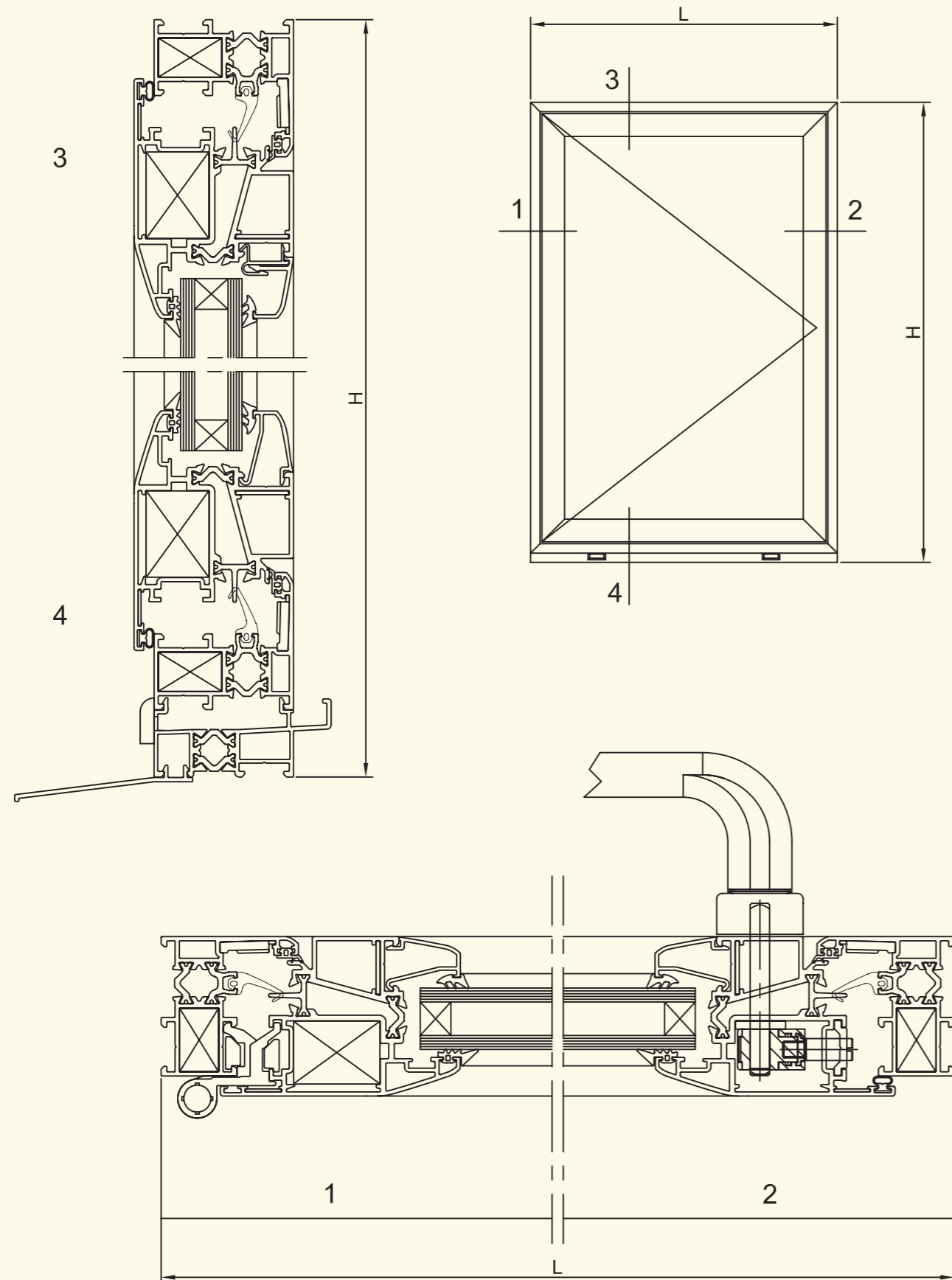


Ventana de 1 hoja apertura exterior

Nov./07

50/D9

Escala 1/2



Ventana de 1 hoja apertura exterior

Nov./07

50/D9

LISTA DE DESPIECE

PERFILES

DESCRIPCIÓN	REF.	DISEÑO	TIPO DE CORTE	MEDIDA	CANT.
Marco ventana	R5001			L	2
Marco ventana	R5001			H-24	2
Hoja ventana	R5014			L-43	2
Hoja ventana	R5014			H-67	2
Junquillo curvo 14,5 con grapa	01053			L-171	1
Junquillo curvo 14,5 con clip	01013			L-162	1
Junquillo curvo 14,5 con clip	01013			H-186	2
Condensador	R5006			L	1
Vierteaguas 50	01102			L	1
Varilla cierre	01108			Aprox. H/2	2

AVISO: Las medidas y cantidades de esta página son orientativas, ALAS ALUMINIUM no se hace responsable de posibles errores que se produzcan al utilizar estos datos.

JUNTAS

DESCRIPCIÓN	REFERENCIA	CANT.
Junta central	2401102000	2L 2H
Junta exterior marco	2401201000	2L 2H
Junta interior hoja	2401301000	2L 2H
Junta acrist. ext.	2402101000	2L 2H
Junta acrist. int.	240220+000	2L 2H

ACCESORIOS

DESCRIPCIÓN	REFERENCIA	CANTIDAD
Bisagra	2101101&**	2
Manilla pivotante	23012030*0	1
Terminal pletina	2301701000	2
Bulón transmisión 16 mm.	2301702000	2
Mec. interno bidireccional	2301803000	1
Cerradero doble	2305101000	2
Tapa salida agua	24062010**	2
Juego tapas condensador	24063050N0	1
Esc. bloqueo 23x14	2501101000	4
Esc. bloqueo 23x31	2501108000	4
Esc. alineamiento ext.	2501401000	4
Esc. alineamiento 53	2501402000	4
Esc. alineamiento	2501501000	4
Grapa junquillo aluminio	2508102000	L/250+1 (aprox.)
Ángulo vulcanizado	2407005000	4

VIDRIOS

MEDIDAS		CANTIDAD
L-187	H-211	1

&=>derecha o izquierda +=>según espesor *=>según color

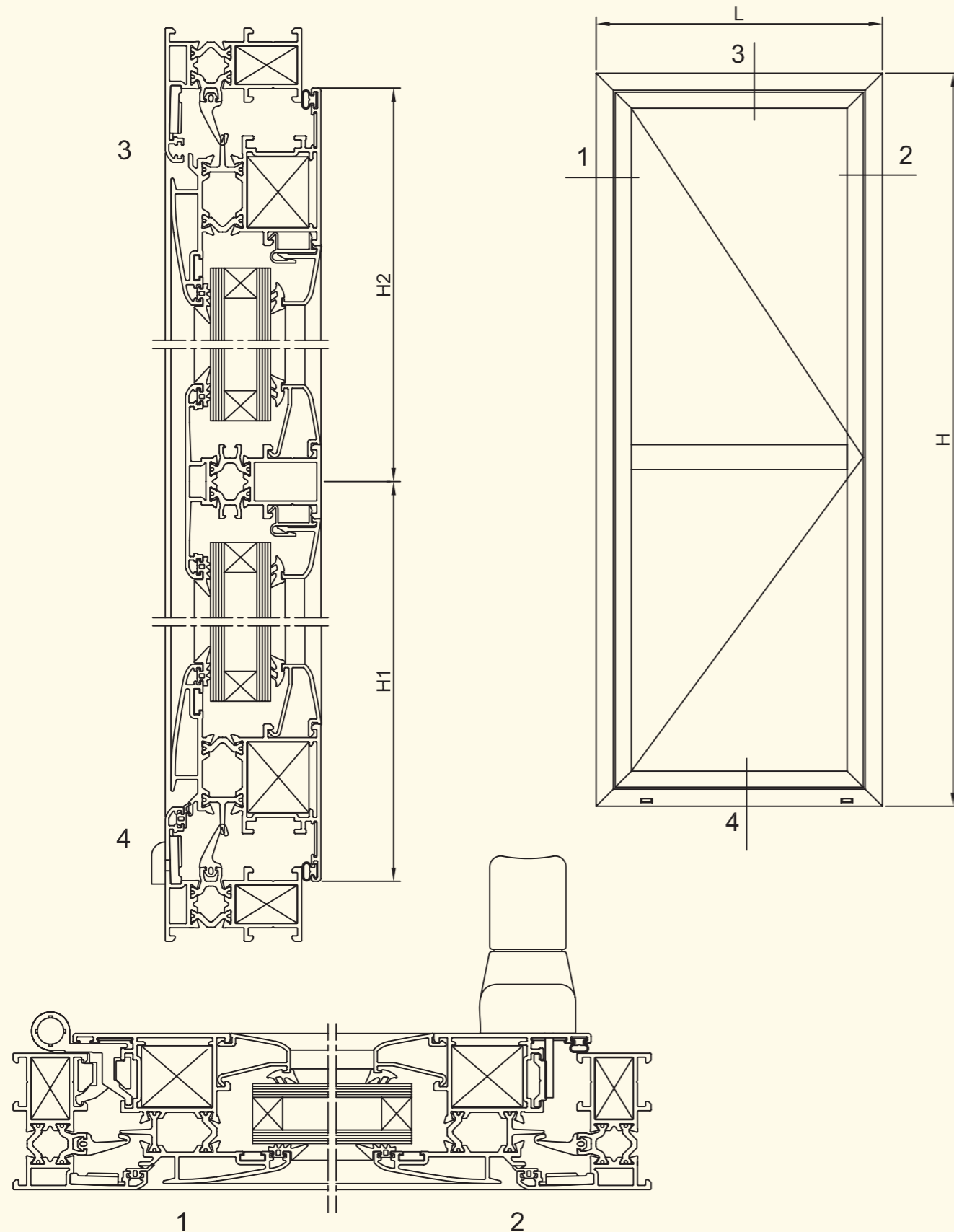


Puerta balcón 1 hoja apertura interior

Nov./07

50/E1

Escala 1/2



Puerta balcón 1 hoja apertura interior

Nov./07

50/E1

LISTA DE DESPIECE

PERFILES

DESCRIPCIÓN	REF.	DISEÑO	TIPO DE CORTE	MEDIDA	CANT.
Marco ventana	R5001			L	2
Marco ventana	R5001			H	2
Hoja mejorada	R5063			L-43	2
Hoja mejorada	R5063			H-43	2
Travesaño ventana	R5002			L-149	1
Junquillo curvo 14,5 con grapa	01053			L-158.5	2
Junquillo curvo 14,5 con clip	01013			L-149	2
Junquillo curvo H1 14,5 con clip	01013			H1-62	2
Junquillo curvo H2 14,5 con clip	01013			H2-62	2
Varilla cierre	01108			Aprox. H/2	2

AVISO: Las medidas y cantidades de esta página son orientativas, ALAS ALUMINIUM no se hace responsable de posibles errores que se produzcan al utilizar estos datos.

JUNTAS

DESCRIPCIÓN	REFERENCIA	CANT.
Junta central	2401102000	2L 2H
Junta exterior marco	2401201000	L 2H
Junta interior hoja	2401301000	2L 2H
Junta acrist. ext.	2402101000	4L 2H
Junta acrist. int.	240220+000	4L 2H

ACCESORIOS

DESCRIPCIÓN	REFERENCIA	CANTIDAD PRACTI/OSCILO
Juego bisagras oscilo regulables	2101201&**	- 1
Cremona oscilobatiente	23013010**	- 1
Kit oscilo 1 hoja	2302101000	- 1
Compás oscilo standard (s/med.)	2302301000	- 1
Kit ángulo reenvío	2302501000	- 1
Bisagra	2101101&**	3 -
Cremona practicable int.	23011010**	1 -
Kit practicable	2301102000	1 -
Tapa salida agua	24062010**	2
Esc. bloqueo 23x14	2501101000	4
Esc. bloqueo 23x26	2501102000	4
Esc. alineamiento ext.	2501401000	4
Esc. alineamiento 53	2501402000	4
Esc. alineamiento	2501501000	4
Tope travesaño ventana	2502001000	2
Grapa junquillo aluminio	2508102000	2(L/300+1) (aprox.)
Ángulo vulcanizado	2407005000	4

VIDRIOS

MEDIDAS		CANTIDAD
L-176	H1-88	1
L-176	H2-88	1

&=>derecha o izquierda +=>según espesor *=>según color

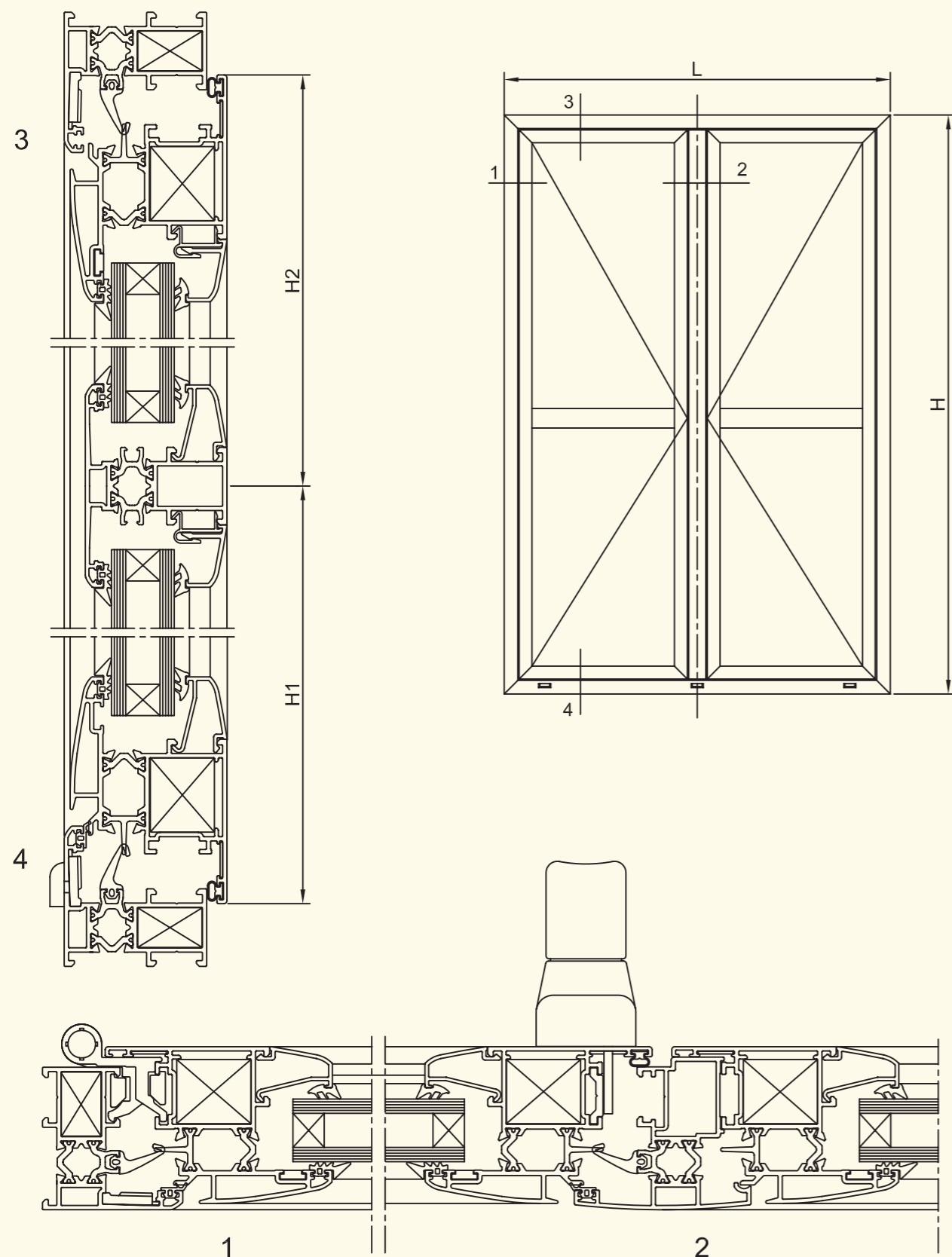


Puerta balcón 2 hojas

Nov./07

50/E2

Escala 1/2



Puerta balcón 2 hojas

Nov./07

50/E2

LISTA DE DESPIECE

PERFILES

DESCRIPCIÓN	REF.	DISEÑO	TIPO DE CORTE	MEDIDA	CANT.
Marco ventana	R5001			L	2
Marco ventana	R5001			H	2
Hoja mejorada	R5063			L/2-24.5	4
Hoja mejorada	R5063			H-43	4
Travesaño ventana	R5002			L/2-130.5	2
Inversor	R5005			H-114	1
Junquillo curvo 14,5 con grapa	01053			L/2-140	4
Junquillo curvo 14,5 con clip	01013			L/2-130.5	4
Junquillo curvo H1 14,5 con clip	01013			H1-62	4
Junquillo curvo H2 14,5 con clip	01013			H2-62	4
Varilla cierre	01108			Aprox. H/2	2

AVISO: Las medidas y cantidades de esta página son orientativas, ALAS ALUMINIUM no se hace responsable de posibles errores que se produzcan al utilizar estos datos.

JUNTAS

DESCRIPCIÓN	REFERENCIA	CANT.
Junta central	2401102000	2L 3H
Junta exterior marco	2401201000	L 3H
Junta interior hoja	2401301000	2L 3H
Junta acrist. ext.	2402101000	2L 4H
Junta acrist. int.	240220+000	2L 4H

ACCESORIOS

DESCRIPCIÓN	REFERENCIA	CANTIDAD PRACTI/OSCILO	
Juego bisagras oscilo regulables	2101201 ^{D**} _I	-	1
Cremona oscilobatiente	23013010**	-	1
Kit oscilo 2 hojas	2302102000	-	1
Compás oscilo standard (s/med.)	2302301000	-	1
Kit ángulo reenvío	2302501000	-	1
Falso compás	2101202000	-	1
Bisagra	2101101 ^{D**} _I	3 3	-
Cremona practicable int.	23011010**	1	-
Kit practicable	2301102000	1	-
Uñero lateral practicable	2305801000	1	-
Pasador hoja pasiva pract.	2306101000	2	-
Juego tapas inversor 5005	2406102000	1	
Tapa salida agua	24062010**	3	
Esc. bloqueo 23x14	2501101000	4	
Esc. bloqueo 23x26	2501102000	8	
Esc. alineamiento ext.	2501401000	4	
Esc. alineamiento 53	2501402000	8	
Esc. alineamiento	2501501000	8	
Tope travesaño ventana	2502001000	4	
Grapa junquillo aluminio	2508102000	2 (L/300+1) (aprox.)	
Ángulo vulcanizado	2407005000	4	

VIDRIOS

MEDIDAS		CANTIDAD
L/2-157	H1-88	2
L/2-157	H2-88	2

&=>derecha o izquierda +=>según espesor *=>según color

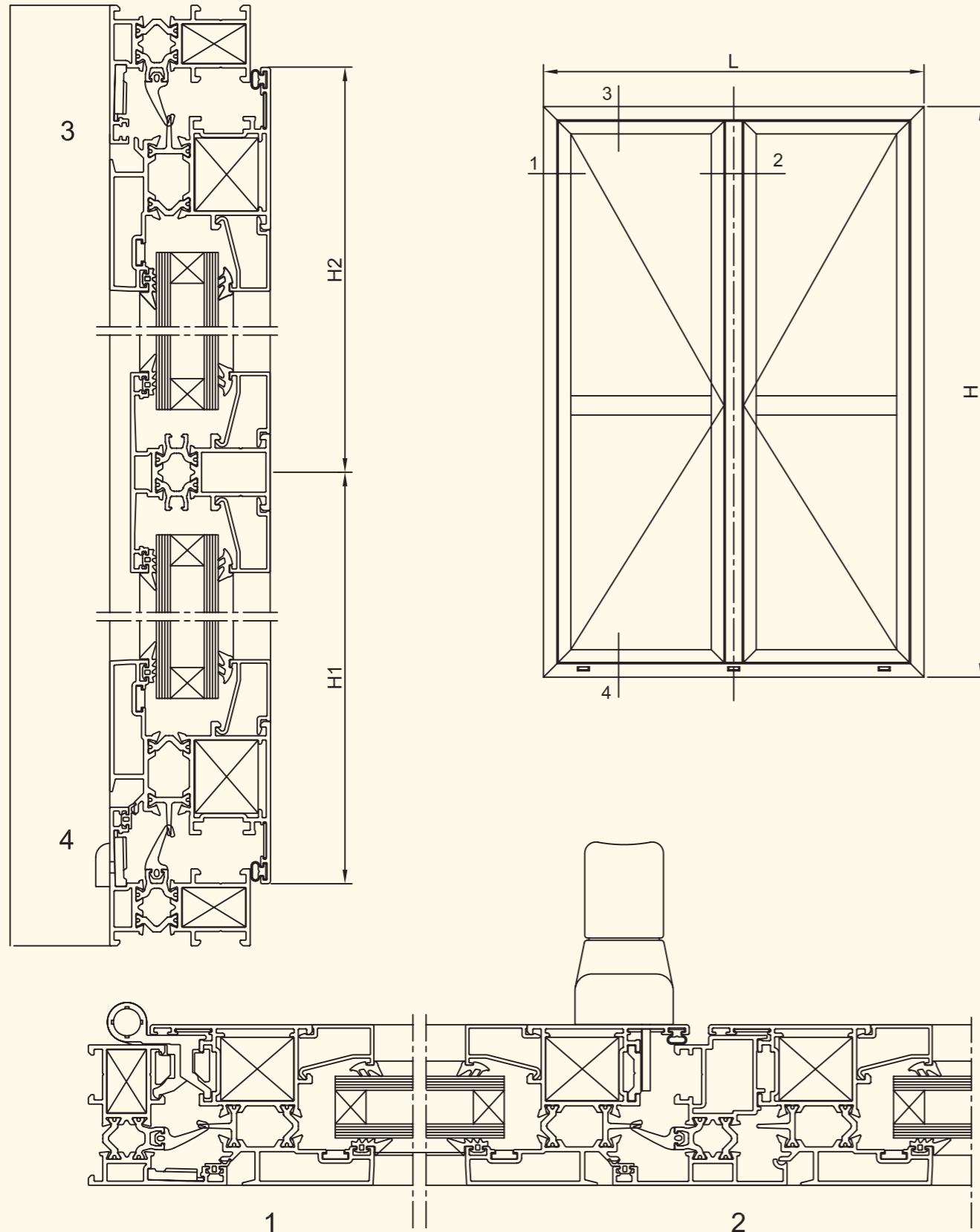


Puerta balcón línea recta 2 hojas

Nov./07

50/E3

Escala 1/2



Puerta balcón línea recta 2 hojas

Nov./07

50/E3

LISTA DE DESPIECE

PERFILES

DESCRIPCIÓN	REF.	DISEÑO	TIPO DE CORTE	MEDIDA	CANT.
Marco ventana	R5201			L	2
Marco ventana	R5201			H	2
Hoja mejorada	R5263			L/2-24.5	4
Hoja mejorada	R5263			H-43	4
Travesaño ventana	R5202			L/2-130.5	2
Inversor	R5205			H-114	1
Junquillo recto	01003			L/2-140	8
Junquillo recto H1	01003			H1-115.5	4
Junquillo recto H2	01003			H2-115.5	4
Varilla cierre	01108			Aprox. H/2	2

AVISO: Las medidas y cantidades de esta página son orientativas, ALAS ALUMINIUM no se hace responsable de posibles errores que se produzcan al utilizar estos datos.

JUNTAS

DESCRIPCIÓN	REFERENCIA	CANT.
Junta central	2401102000	2L 3H
Junta exterior marco	2401201000	L 3H
Junta interior hoja	2401301000	2L 3H
Junta acrist. ext.	2402101000	2L 4H
Junta acrist. int.	240220+000	2L 4H

VIDRIOS

MEDIDAS		CANTIDAD
L/2-157	H1-88	2
L/2-157	H2-88	2

&=>derecha o izquierda +=>según espesor *=>según color

ACCESORIOS

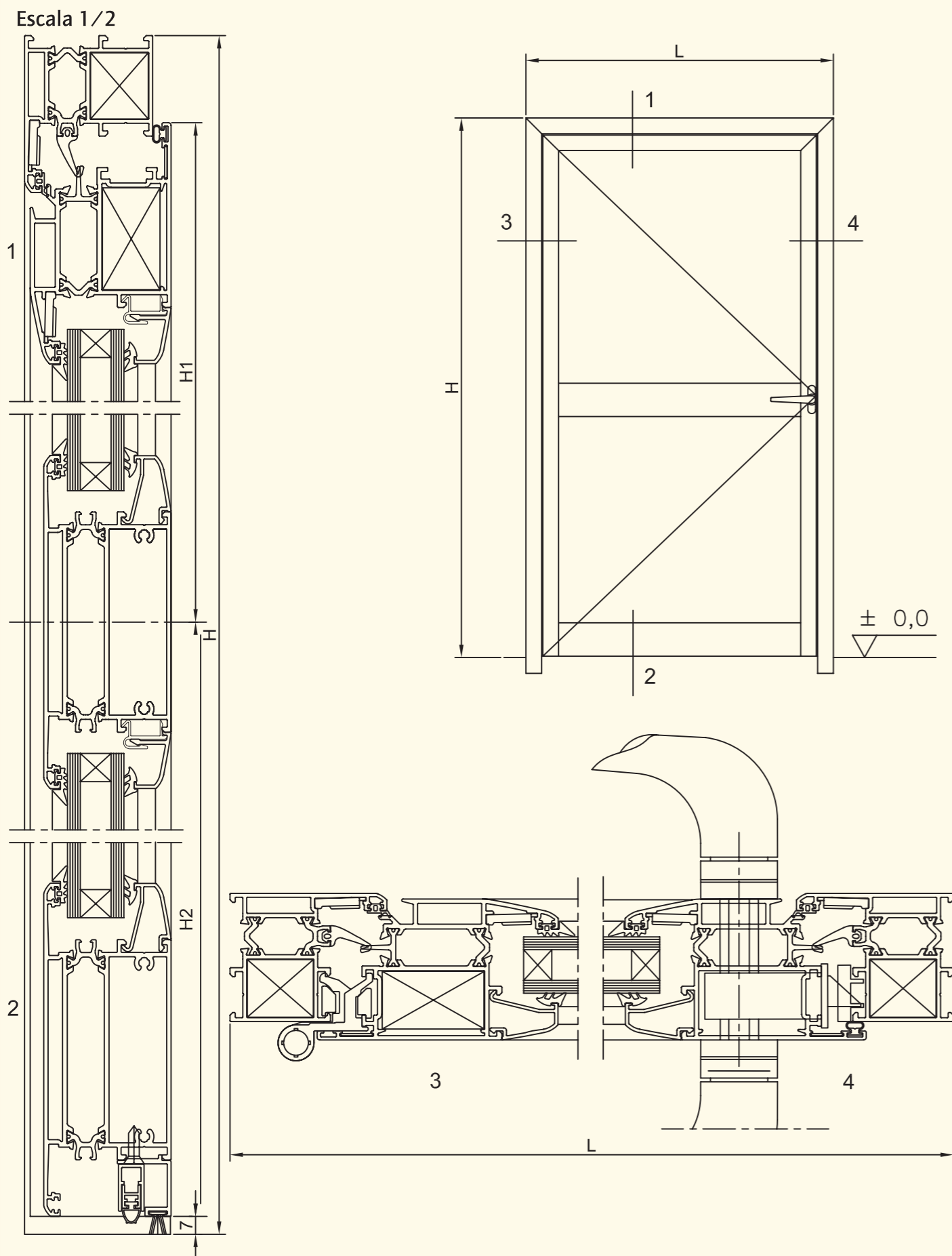
DESCRIPCIÓN	REFERENCIA	CANTIDAD PRACTI/OSCILO	
Juego bisagras oscilo regulables	2101201 ^{D**} _I	-	1
Cremona oscilobatiente	23013010**	-	1
Kit oscilo 2 hojas	2302102000	-	1
Compás oscilo standard (s/med.)	2302301000	-	1
Kit ángulo reenvío	2302501000	-	1
Falso compás	2101202000	-	1
Bisagra	2101101 ^{D**} _I	3	-
Cremona practicable int.	23011010**	1	-
Kit practicable	2301102000	1	-
Uñero lateral practicable	2305801000	1	-
Pasador hoja pasiva pract.	2306101000	2	-
Juego tapas inversor 5205	2406132000		1
Tapa salida agua	24062010**		3
Esc. bloqueo 23x14	2501101000		4
Esc. bloqueo 23x26	2501102000		8
Esc. alineamiento ext.	2501401000		4
Esc. alineamiento 53	2501402000		8
Esc. alineamiento	2501501000		8
Tope travesaño ventana	2502001000		4
Grapa junquillo aluminio	2508102000		2(L/300+1) (aprox.)
Ángulo vulcanizado	2407005000		4



Puerta de entrada 1 hoja

Nov./07

50/E4



Puerta de entrada 1 hoja

Nov./07

50/E4

LISTA DE DESPIECE

PERFILES

DESCRIPCIÓN	REF.	DISEÑO	TIPO DE CORTE	MEDIDA	CANT.
Marco puerta	R5011			L	1
Marco puerta	R5011			H+60	2(1+1)
Hoja extra	R5023			L-67	1
Hoja extra	R5023			H-40.5	2(1+1)
Travesaño extra	R5022			L-202	2
Junquillo curvo 14,5 con grapa	01053			L-211	2
Junquillo curvo 14,5 con clip	01013			L-202	2
Junquillo curvo 14,5 con clip	01013			H1-105,5	2
Junquillo curvo 14,5 con clip	01013			H2-141,5	2
Remate inferior	01109			L-211	1

JUNTAS

DESCRIPCIÓN	REFERENCIA	CANT.
Junta central	2401102000	1L 2H
Junta exterior marco	2401201000	1L 2H
Junta interior hoja	2401301000	1L 2H
Junta acrist. ext.	2402101000	4L 2H
Junta acrist. int.	240220+000	4L 2H
Burlete 7x10	2404202000	1L

ACCESORIOS

DESCRIPCIÓN	REFERENCIA	CANTIDAD
Bisagra	2101101&**	3
Cerradura tres puntos con picaporte	2307103000	1
Cerradero central	2307105000	1
Cerradero superior/inferior para cerradura	2307106000	2
Bombillo doble normal ALAS 50	2307402000	1
Manilla puerta exterior doble	23092010**	1
Guarnición bajo puerta (s/med) Opcional	24080?000	1
Esc. bloqueo 23x26	2501102000	2
Esc. bloqueo 23x40	2501103000	2
Esc. alineamiento ext.	2501401000	4
Esc. alineamiento	2501501000	2
Grapa junquillo aluminio	2508102000	4(L/300+1) (aprox.)
Ángulo vulcanizado	2407005000	2

AVISO: Las medidas y cantidades de esta página son orientativas, ALAS ALUMINIUM no se hace responsable de posibles errores que se produzcan al utilizar estos datos.

VIDRIOS

MEDIDAS		CANTIDAD
L-229	H1-132	1
L-229	H2-168	1

&=>derecha o izquierda ?=>según medida +=>según espesor *=>según color

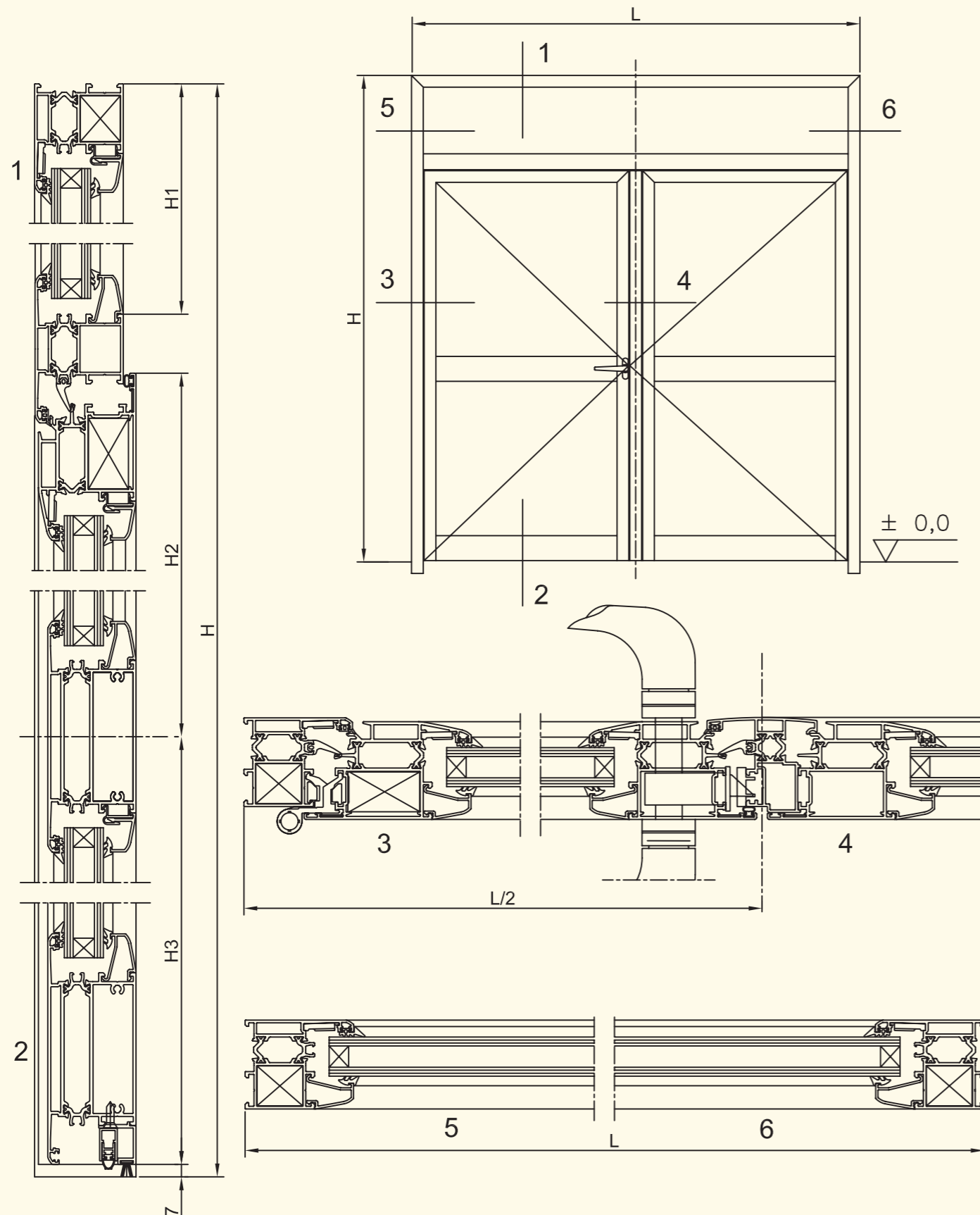


Puerta de entrada 2 hojas+mainel

Nov./07

50/E5

Escala 1/3



Puerta de entrada 2 hojas+mainel

Nov./07

50/E5

LISTA DE DESPIECE

PERFILES

DESCRIPCIÓN	REF.	DISEÑO	TIPO DE CORTE	MEDIDA	CANT.
Marco puerta	R5011			L	1
Marco puerta	R5011			H+60	2 ⁽¹⁺¹⁾
Hoja extra	R5023			L/2-36.5	2
Hoja extra	R5023			H-H1-40.5	4 ⁽²⁺²⁾
Inversor	R5005			H-H1-76.5	1
Travesaño mejorado	R5012			L-69	1
Travesaño extra	R5022			L/2-171.5	4
Junquillo curvo 14,5 con grapa	01053			L-78.5	1
Junquillo curvo 14,5 con grapa	01053			L/2-180.5	4
Junquillo curvo 14,5 con clip	01013			L-69	1
Junquillo curvo 14,5 con clip	01013			H1-30	2
Junquillo curvo 14,5 con clip	01013			L/2-171.5	4
Junquillo curvo 14,5 con clip	01013			H2-105,5	4
Junquillo curvo 14,5 con clip	01013			H3-141,5	4
Remate inferior	01109			L/2-180.5	2

JUNTAS

DESCRIPCIÓN	REFERENCIA	CANT.
Junta central	2401102000	1L 3H-H1
Junta exterior marco	2401201000	1L 3H-H1
Junta interior hoja	2401301000	1L 3H-H1
Junta acrist. ext.	2402101000	6L 2H 2H-H1
Junta acrist. int.	240220+000	6L 2H 2H-H1
Burlete 7x10	2404202000	1L

ACCESORIOS

DESCRIPCIÓN	REFERENCIA	CANTIDAD
Bisagra	2101101 ^{D**} ₁	3 3
Pasador hoja pasiva practicable	2306101000	2
Cerradura tres puntos con picaporte	2307103000	1
Cerradero central	2307105000	1
Cerradero superior /inferior para cerradura	2307106000	2
Bombillo doble normal ALAS 50	2307402000	1
Manilla puerta exterior doble	23092010**	1
Juego tapas inversor 5005	2406102000	1
Guarnición bajo puerta (s/med) Opcional	24080?000	2
Esc. bloqueo 23x26	2501102000	2
Esc. bloqueo 23x40	2501103000	4
Esc. alineamiento ext.	2501401000	6
Esc. alineamiento	2501501000	4
Grapa junquillo aluminio	2508102000	3(L/300+1) (aprox.)
Ángulo vulcanizado	2407005000	2

AVISO: Las medidas y cantidades de esta página son orientativas, ALAS ALUMINIUM no se hace responsable de posibles errores que se produzcan al utilizar estos datos.

VIDRIOS

MEDIDAS		CANTIDAD
L-95	H1-56	1
L/2-198	H2-132	2
L/2-198	H3-168	2

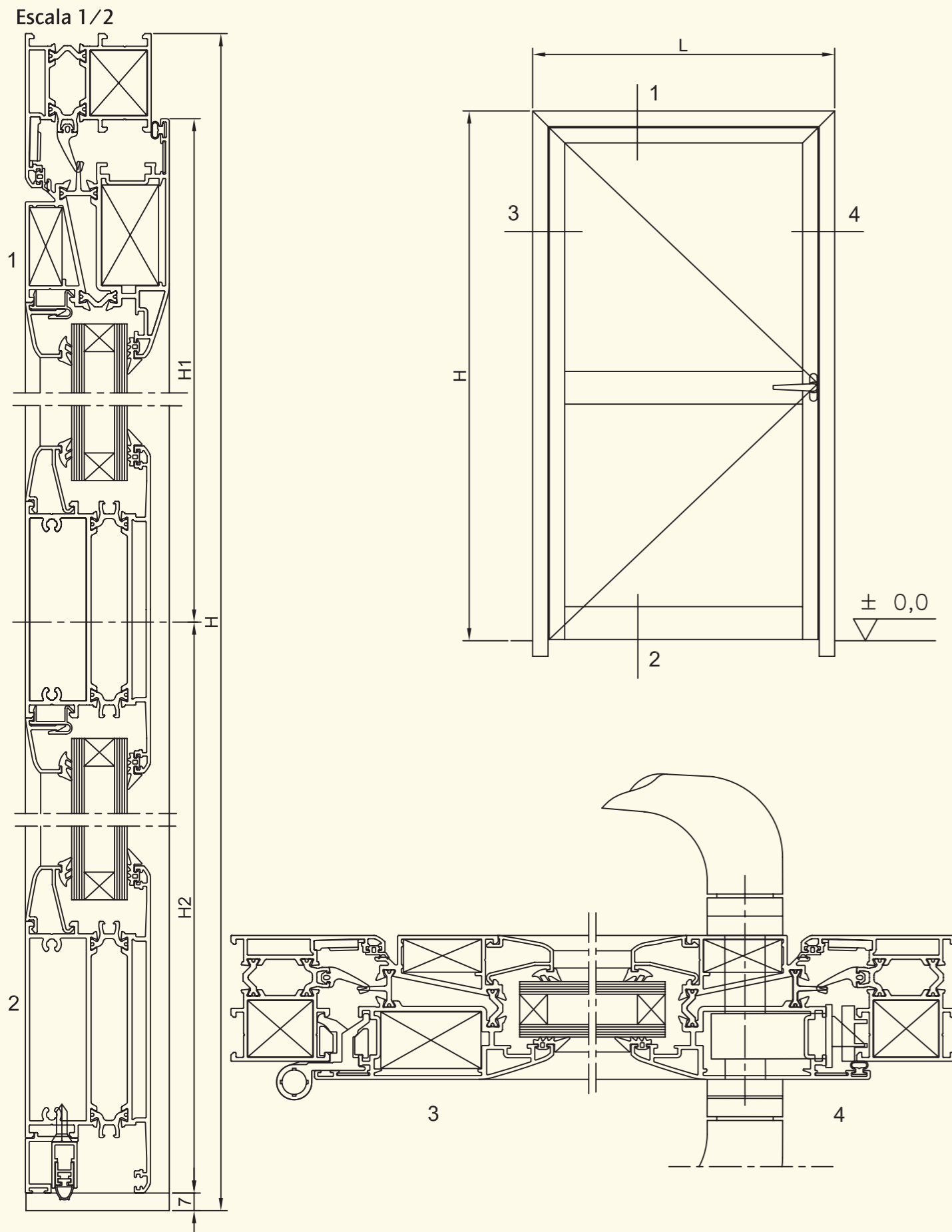
&=>derecha o izquierda ?=>según medida +=>según espesor *=>según color



Puerta de entrada 1 hoja apertura exterior

Nov./07

50/E6



Puerta de entrada 1 hoja apertura exterior

Nov./07

50/E6

LISTA DE DESPIECE

PERFILES

DESCRIPCIÓN	REF.	DISEÑO	TIPO DE CORTE	MEDIDA	CANT.
Marco puerta	R5011			L	1
Marco puerta	R5011			H+60	2 ⁽¹⁺⁾
Hoja apertura ext.	R5024			L-67	1
Hoja apertura ext.	R5024			H-40.5	2 ⁽¹⁺⁾
Travesaño extra	R5022			L-202	2
Junquillo curvo 14,5 con grapa	01053			L-211	2
Junquillo curvo 14,5 con clip	01013			L-202	2
Junquillo curvo 14,5 con clip	01013			H1-105,5	2
Junquillo curvo 14,5 con clip	01013			H2-141,5	2
Remate inferior	01109			L-211	1

JUNTAS

DESCRIPCIÓN	REFERENCIA	CANT.
Junta central	2401102000	1L 2H
Junta exterior marco	2401201000	1L 2H
Junta interior hoja	2401301000	1L 2H
Junta acrist. ext.	2402101000	4L 2H
Junta acrist. int.	240220+000	4L 2H
Burlete 7x10	2404202000	1L

ACCESORIOS

DESCRIPCIÓN	REFERENCIA	CANTIDAD
Bisagra	2101101&**	3
Cerradura tres puntos con picaporte	2307103000	1
Cerradero central	2307105000	1
Cerradero superior/inferior para cerradura	2307106000	2
Bombillo doble normal ALAS 50	2307402000	1
Manilla puerta exterior doble	23092010**	1
Guarnición bajo puerta (s/med) Opcional	24080?000	1
Esc. bloqueo 23x26	2501102000	2
Esc. bloqueo 23x40	2501103000	2
Esc. suplementaria 13x31	2501303000	2
Esc. alineamiento ext.	2501401000	4
Esc. alineamiento	2501501000	2
Grapa junquillo aluminio	2508102000	4(L/300+1) (aprox.)
Ángulo vulcanizado	2407005000	2

AVISO: Las medidas y cantidades de esta página son orientativas, ALAS ALUMINIUM no se hace responsable de posibles errores que se produzcan al utilizar estos datos.

VIDRIOS

MEDIDAS		CANTIDAD
L-229	H1-132	1
L-229	H2-168	1

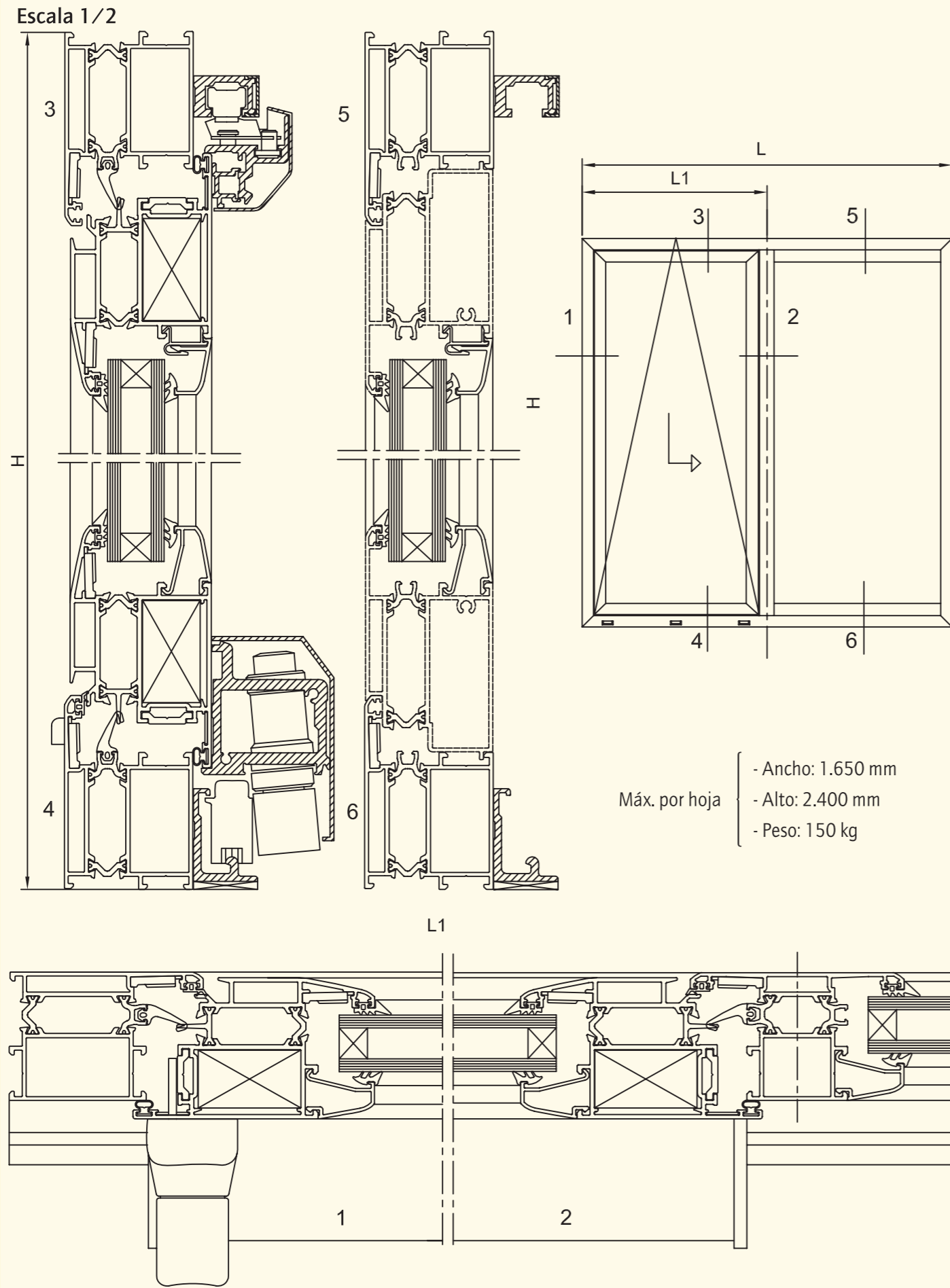
&=>derecha o izquierda ?=>según medida +=>según espesor *=>según color



Puerta oscilo-paralela+fijo

Nov./07

50/E7



Puerta oscilo-paralela+fijo

Nov./07

50/E7

LISTA DE DESPIECE

PERFILES

DESCRIPCIÓN	REF.	DISEÑO	TIPO DE CORTE	MEDIDA	CANT.
Marco grande	R5041			L	2
Marco grande	R5041			H	2
Travesaño mejorado	R5012			H-97	1
Hoja extra	R5023			L1-61	2
Hoja extra	R5023			H-95	2
Zócalo incorporado (Opcional)	R5027			L-L1-62	2
Junquillo curvo 14,5 con grapa	01053			L1-205	1
Junquillo curvo 14,5 con grapa	01053			L-L1-59	1
Junquillo curvo 14,5 con clip	01013			L1-196	1
Junquillo curvo 14,5 con clip	01013			L-L1-50	2
Junquillo curvo 14,5 con clip	01013			H-230	4
Varilla cierre	01108			Aprox. H	2
Varilla cierre	01108			Aprox. L1	2

ACCESORIOS

DESCRIPCIÓN	REFERENCIA	CANTIDAD
Maneta oscilo-paralela	23031010**	1
Kit base oscilo-paralela	2303201&00	1
Conj. cierre oscilo-paralela	2303301000	1
Conj. guías oscilo-paralelas (s/med.)	2303?010**	1
Tapa salida agua	24062010**	3
Esc. bloqueo 23x40	2501103000	8
Esc. alineamiento ext.	2501401000	8
Esc. alineamiento	2501501000	8
Tope travesaño balconera	2502002000	2
Grapa junquillo aluminio	2508102000	2(L/300+1) (aprox.)
Ángulo vulcanizado	2407005000	4

ELECCIÓN CONJUNTO GUÍAS

REFERENCIA	ANCHO MÁXIMO TOTAL
2303401**	2.000
2303501**	2.400
2303601**	2.860
2303701**	3.460

AVISO: Las medidas y cantidades de esta página son orientativas, ALAS ALUMINIUM no se hace responsable de posibles errores que se produzcan al utilizar estos datos.

VIDRIOS

MEDIDAS		CANTIDAD
L1-221	H-255	1
L-L1-75	H-255	1

Nota: Para vidrios ancho igual $L1 = (L+146)/2$

&=>derecha o izquierda +=>según espesor
 ?=>según medida *=>según color

JUNTAS

DESCRIPCIÓN	REFERENCIA	CANT.
Junta central	2401102000	L1 2H
Junta exterior marco	2401201000	L1 2H
Junta interior hoja	2401301000	L1 2H
Junta acrist. ext.	2402101000	L 4H
Junta acrist. int.	240220+000	2L 4H



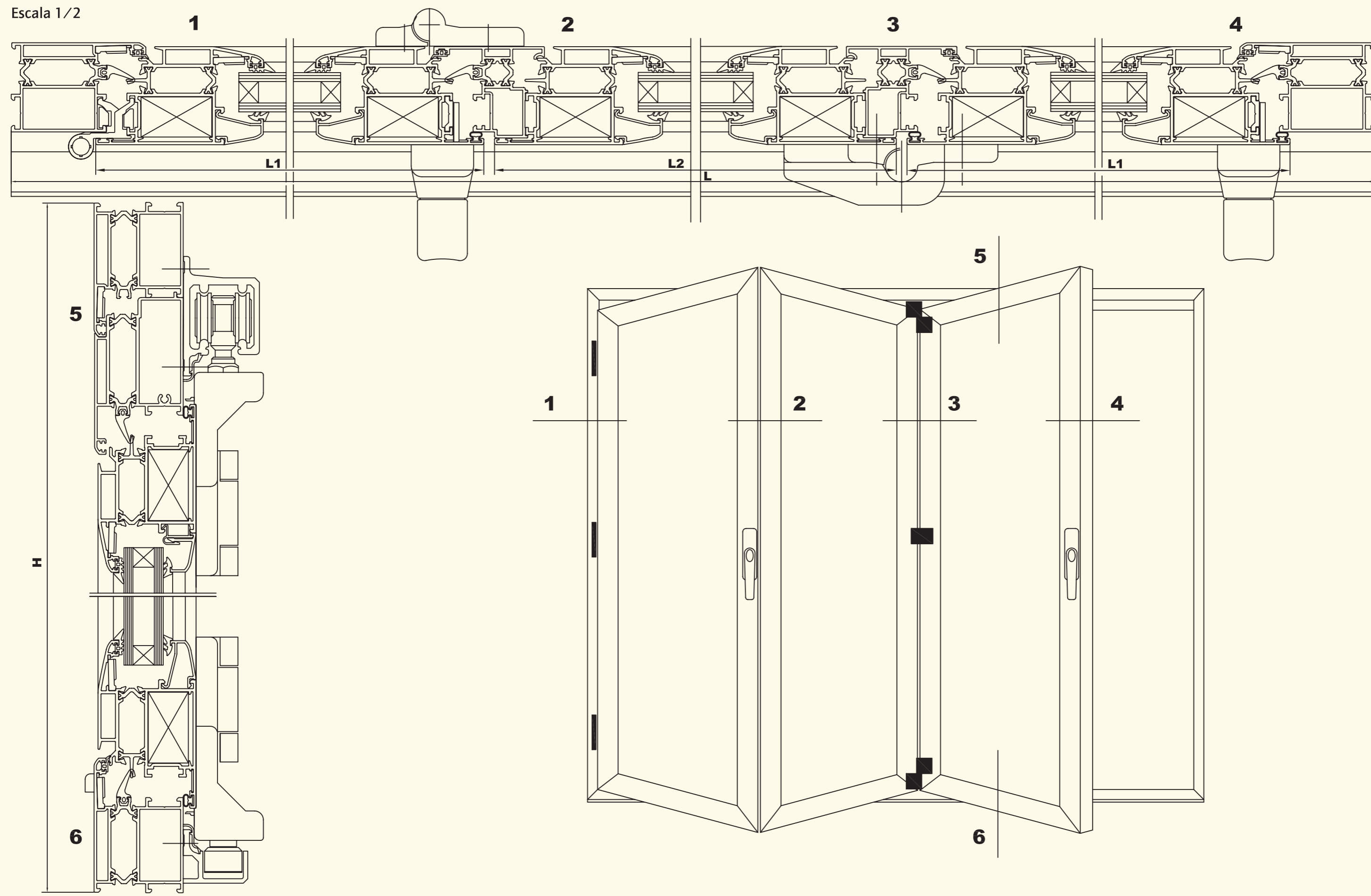
Puerta plegable 3 hojas

Puerta plegable 3 hojas

Nov./07

50/E8

50/E8





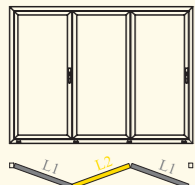
Puerta plegable

Nov./07

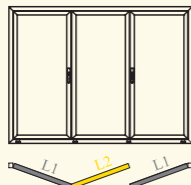
50/E8/1

CORTE HOJA HORIZONTAL (CON MARCOS LATERALES 05041)

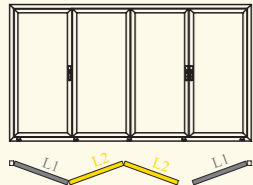
Esquema 330



Esquema 321

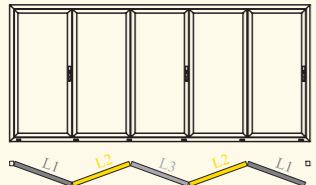


Esquema 431

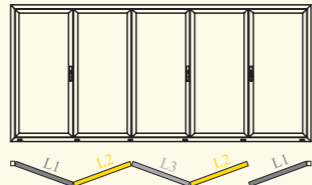


REFERENCIA KIT PLEGABLE	HOJA DE CORTE - HOJA HORIZONTAL			
	ESQUEMA	L1	L2	L3
23040010**	330	L/3-7	L/3-92	-
23040020**	321	L/3-7	L/3-92	-
23040030**	431	L/4+14	L/4-70	-
23040040**	550	L/5+13	L/5-73	L/5+1
23040050**	541	L/5+13	L/5-73	L/5+1
23040060**	532	L/5+13	L/5-73	L/5+1
23040070**	651	L/6+12	L/6-74	L/6
23040080**	633	L/6+12	L/6-74	L/6
23040090**	770	L/7+21	L/7-63,5	L/7+9
23040100**	761	L/7+21	L/7-63,5	L/7+9
23040110**	743	L/7+21	L/7-63,5	L/7+9

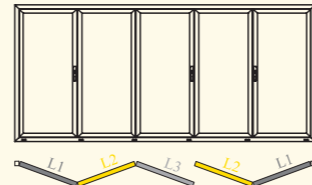
Esquema 550



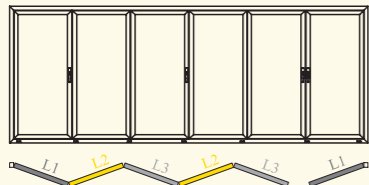
Esquema 541



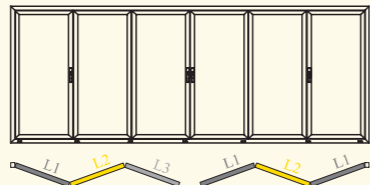
Esquema 532



Esquema 651



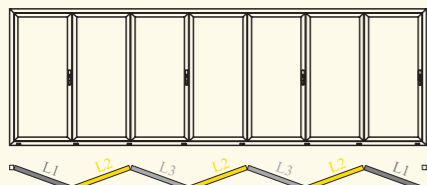
Esquema 633



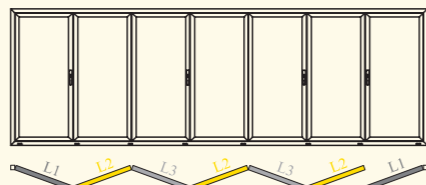
Máx. por hoja

- Ancho: 900 mm
- Alto: 2.400 mm
- Peso: 80 kg

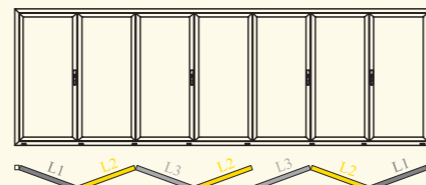
Esquema 770



Esquema 761



Esquema 743



Puerta plegable

Nov./07

50/E8/1

ESQUEMA 330 - LISTA DE DESPIECE

PERFILES

DESCRIPCIÓN	REF.	DISEÑO	TIPO DE CORTE	MEDIDA	CANT.
Marco grande	R5041			H	2
Marco grande	R5041			L	2
Hoja extra	R5023			H-161	6
Hoja extra	R5023			L1	4
Hoja extra	R5023			L2	2
Inversor recto	R5055			H-232	2
Zócalo incorporado	R5027			L-96,6	1
Junquillo curvo 14,5 con grapa	01053			L1-144	2
Junquillo curvo 14,5 con grapa	01053			L2-144	1
Junquillo curvo 14,5 con clip	01013			L1-135	2
Junquillo curvo 14,5 con clip	01013			L2-135	1
Junquillo curvo 14,5 con clip	01013			H-295.4	6
Varilla cierre	01108			Aprox. 2H	2

JUNTAS

DESCRIPCIÓN	REFERENCIA	CANT.
Junta central	2401102000	L 4H
Junta exterior marco	2401201000	L 2H
Junta interior hoja	2401301000	2L 4H
Junta acrist. ext.	2402101000	2L 6H
Junta acrist. int.	240220+000	2L 6H

ACCESORIOS

DESCRIPCIÓN	REFERENCIA	CANTIDAD
Kit base plegable 330	23040010**	1
Tapa salida agua	24062010**	6
Juego tapa inversor R5055	2406105000	2
Esc. bloqueo 23x40	2501103000	16
Esc. alineamiento ext.	2501401000	16
Esc. alineamiento	2501501000	12
Grapa junquillo aluminio	2508102000	L/300+1 (aprox.)
Ángulo vulcanizado	2407005000	4

AVISO: Las medidas y cantidades de esta página son orientativas, ALAS ALUMINIUM no se hace responsable de posibles errores que se produzcan al utilizar estos datos.

VIDRIOS

MEDIDAS		CANTIDAD
L1-161	H-311.4	2
L2-161	H-311.4	1

&=>derecha o izquierda

+=>según espesor

*=>según color



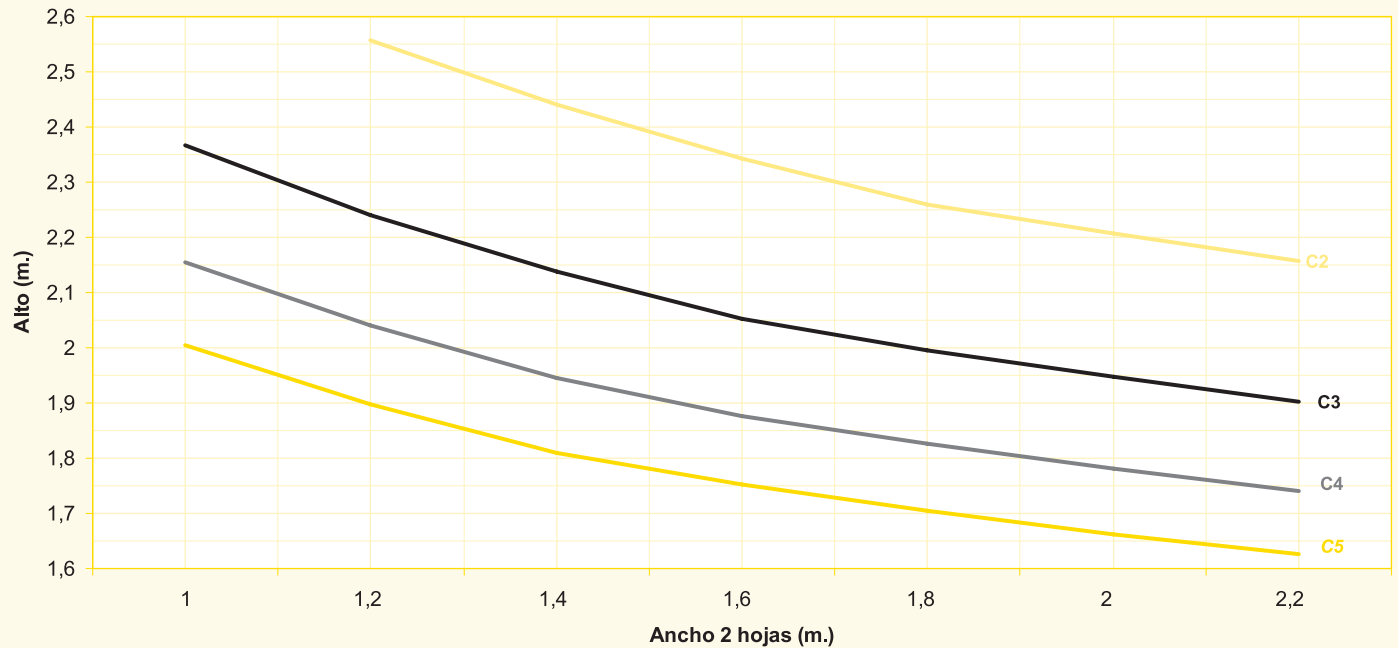
Clasificaciones deformación

Nov./07

50/F1

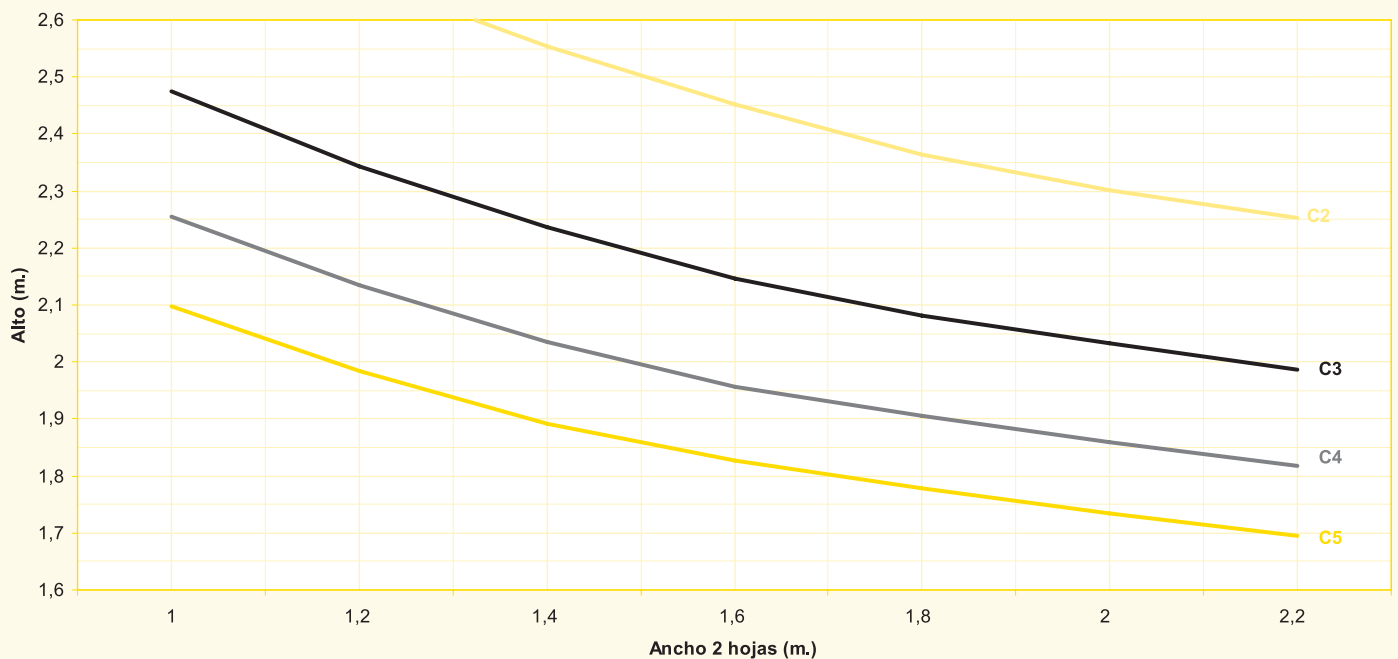
ALAS 50 (ventana) - Clasificación Deformación S/ UNE-EN 12210:2000

HOJA R5003



ALAS 50 (balconera) - Clasificación Deformación S/ UNE-EN 12210:2000

HOJA R5063



Clase C ➡ flecha < $L/300$

C1(400 Pa); C2(800 Pa); C3(1200 Pa); C4 (1600 Pa); C5(2000 Pa)



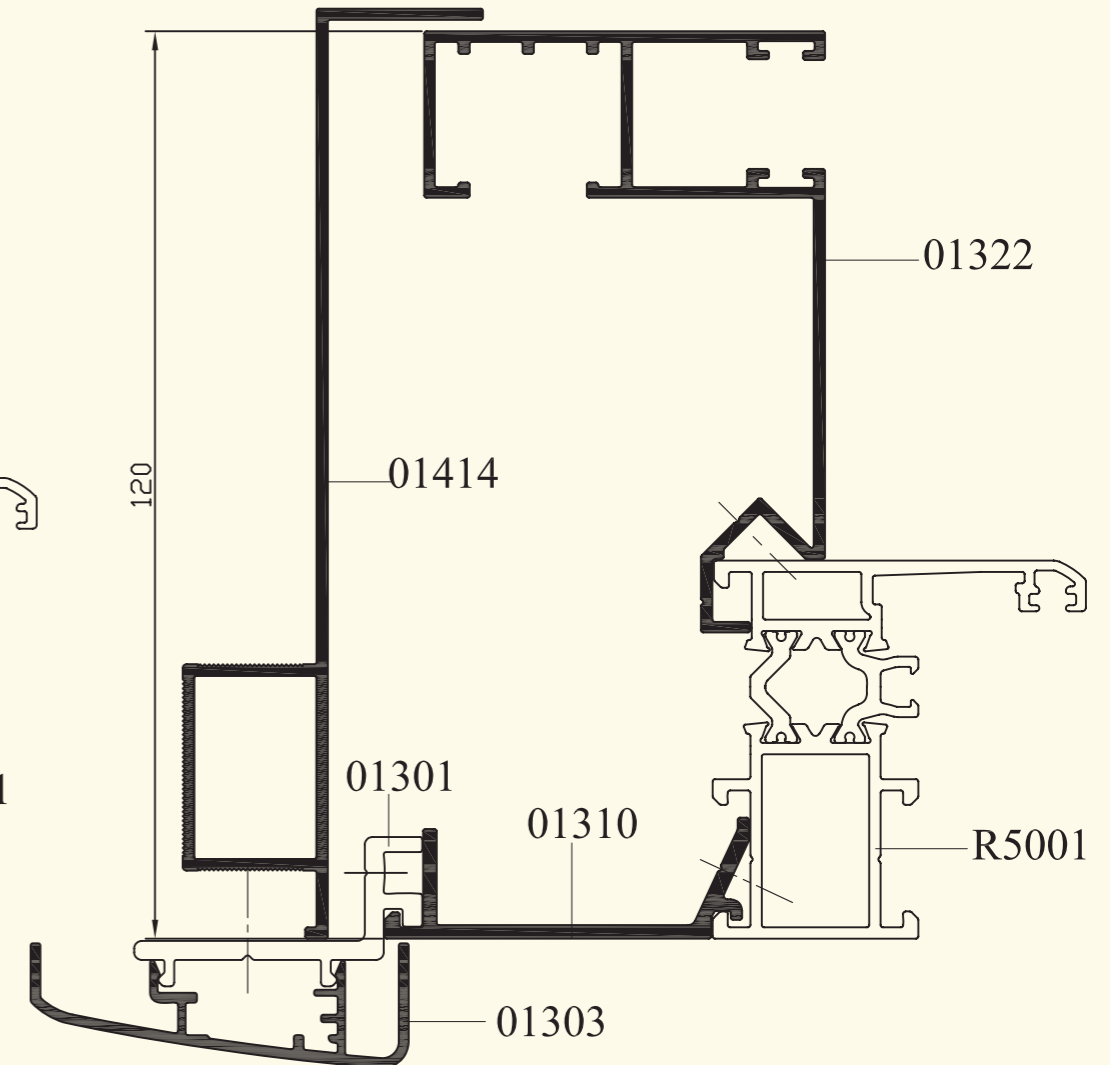
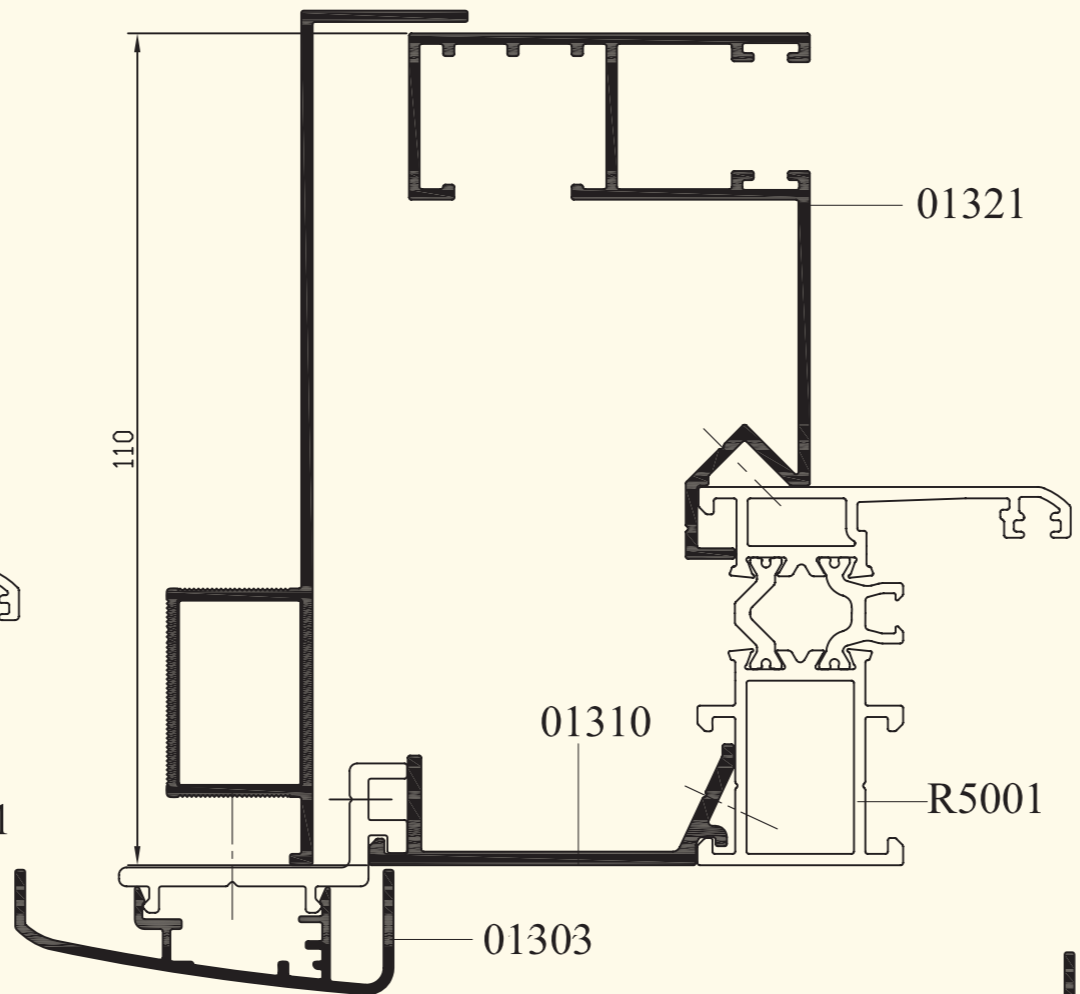
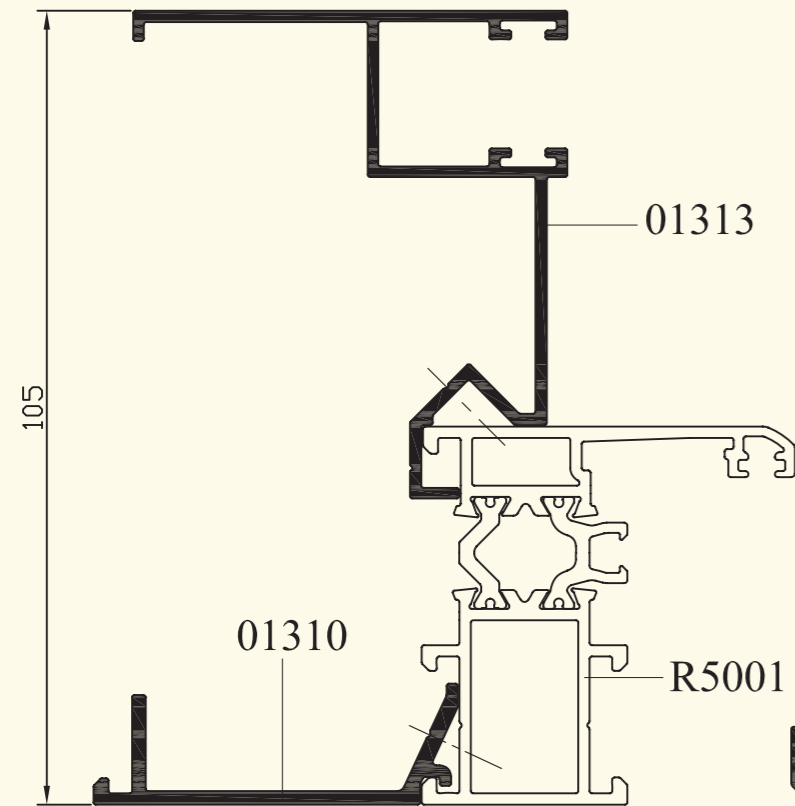
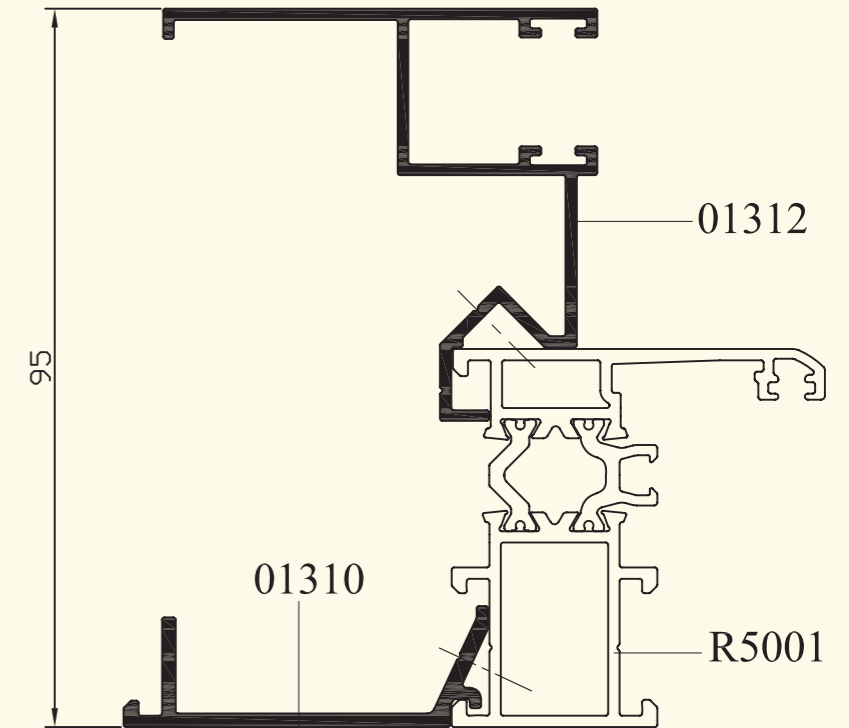
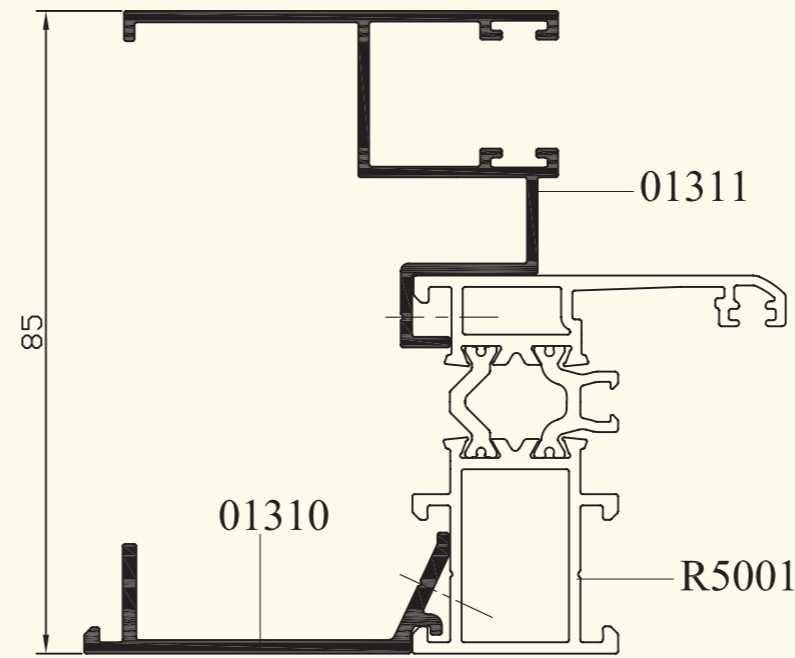
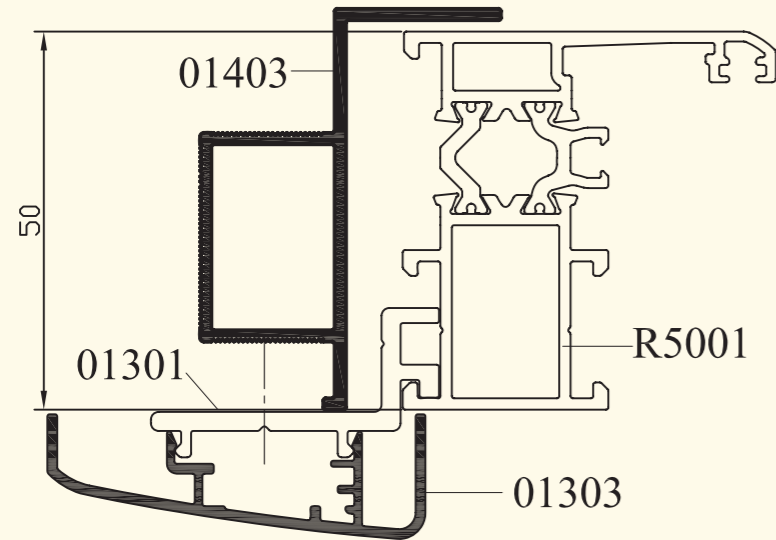
Montajes / Montaje guía de persiana

Montajes / Montaje guía de persiana

Nov./07

50/F2

50/F2





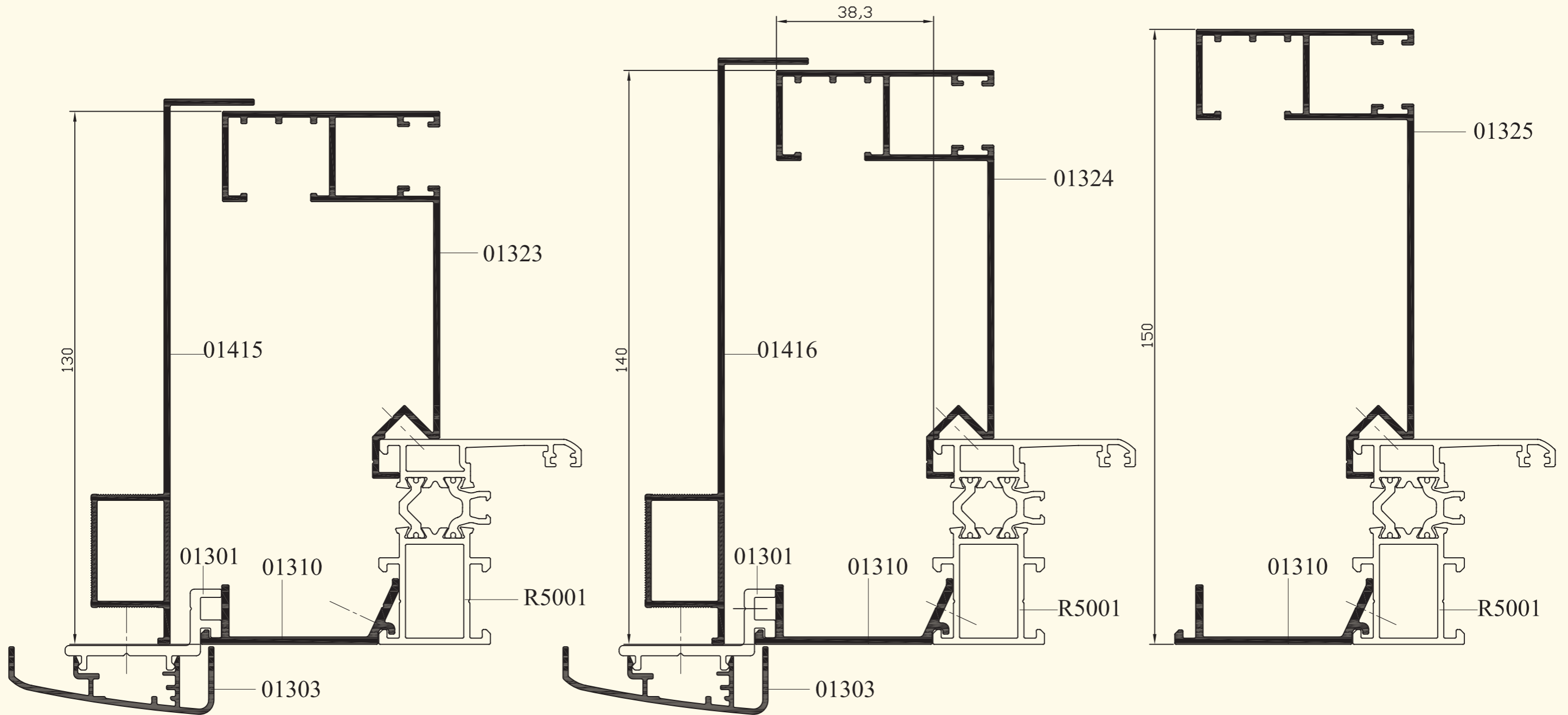
Montajes / Montaje guía de persiana

Montajes / Montaje guía de persiana

Nov./07

50/F3

50/F3

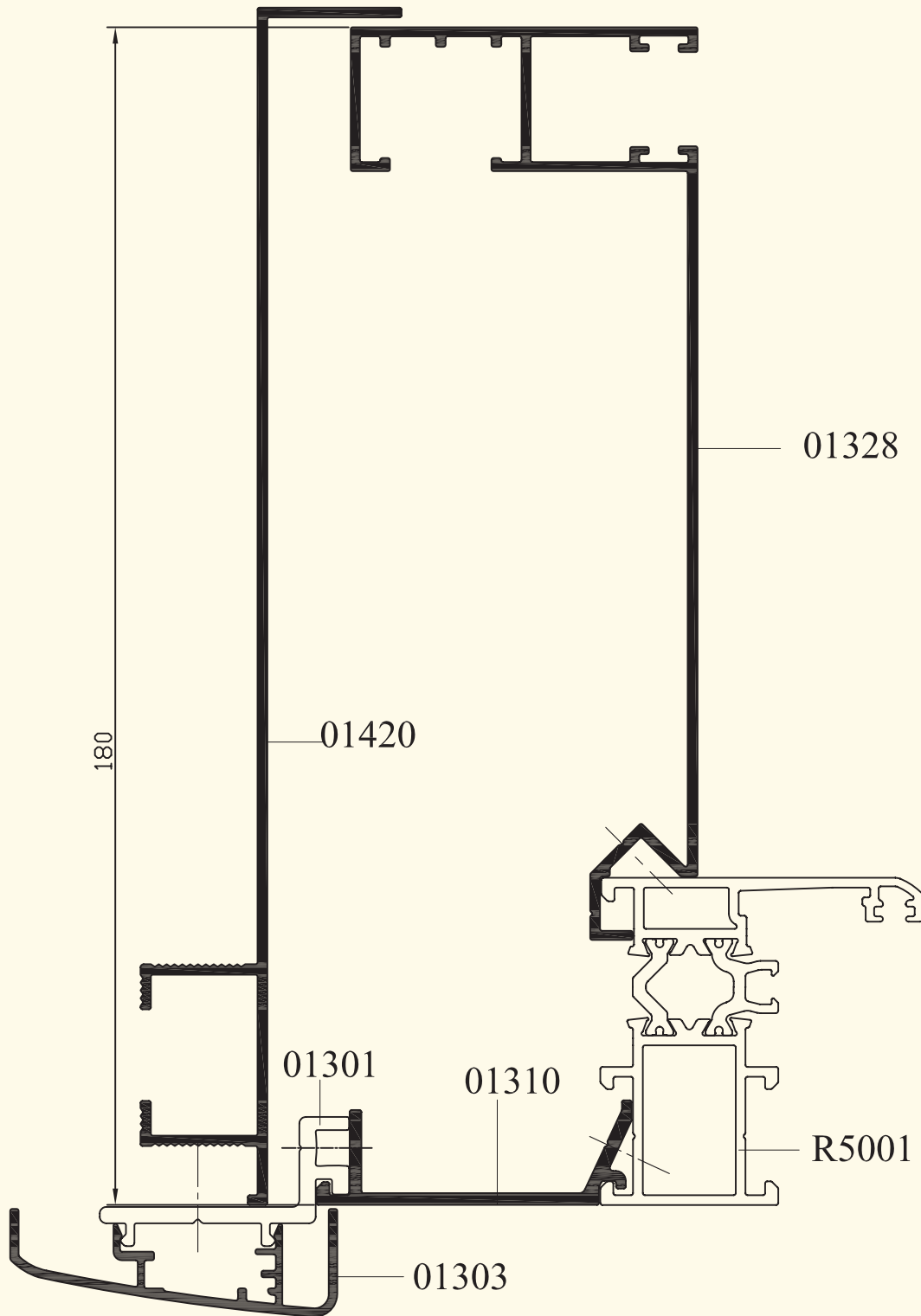




Montajes / Montaje guía de persiana

Nov./07

50/F4





Montajes / Detalle de puesta en obra

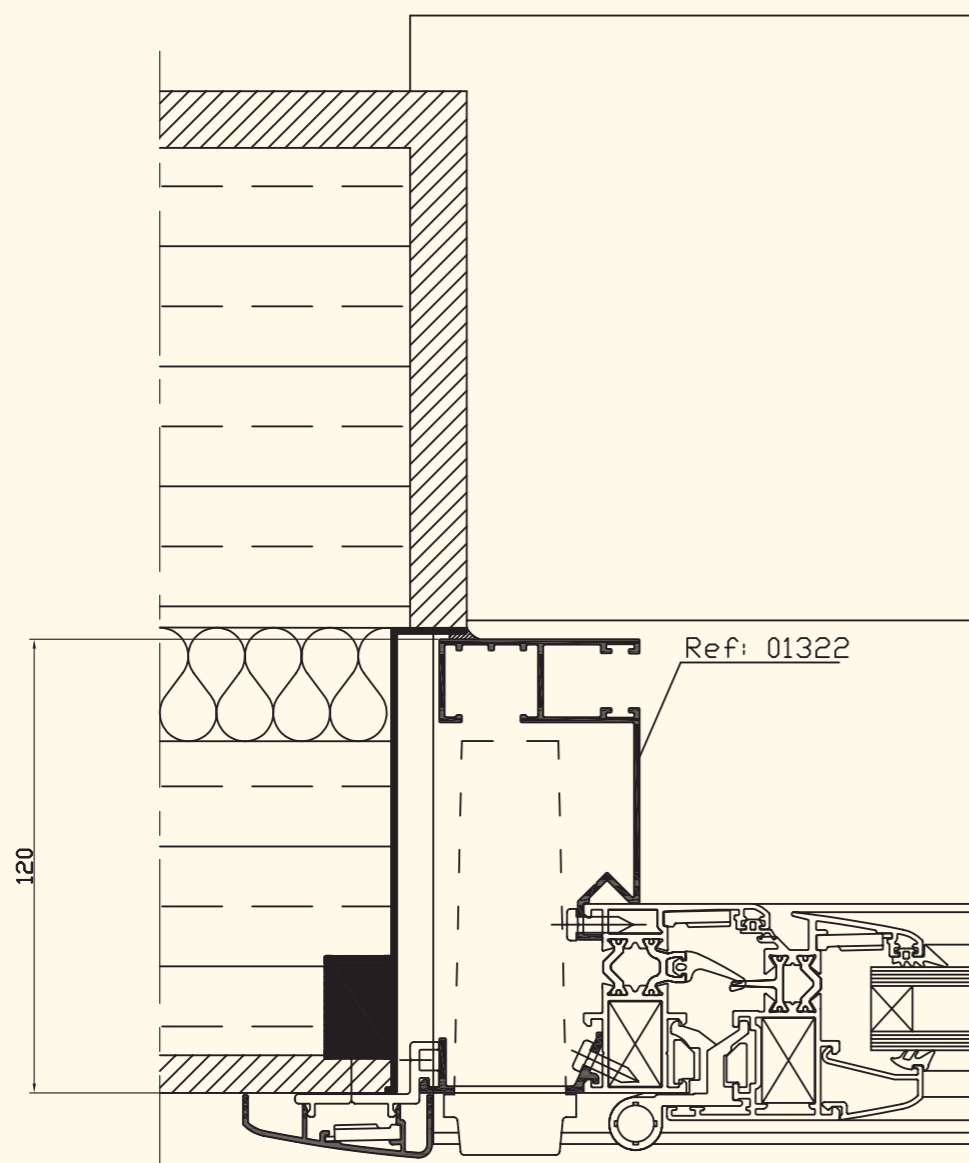
Montajes / Detalle de puesta en obra

Nov./07

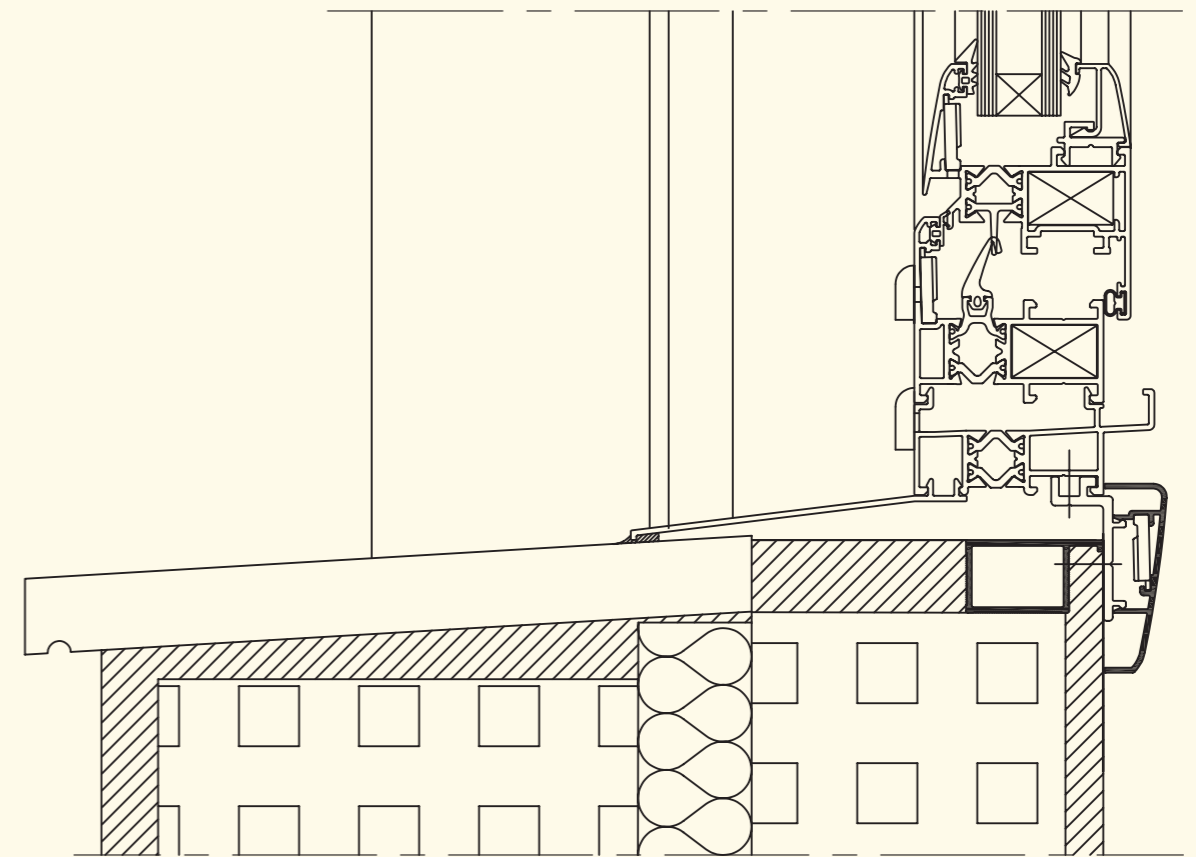
50/F5

50/F5

Escala 1/2



SECCIÓN HORIZONTAL



SECCIÓN VERTICAL

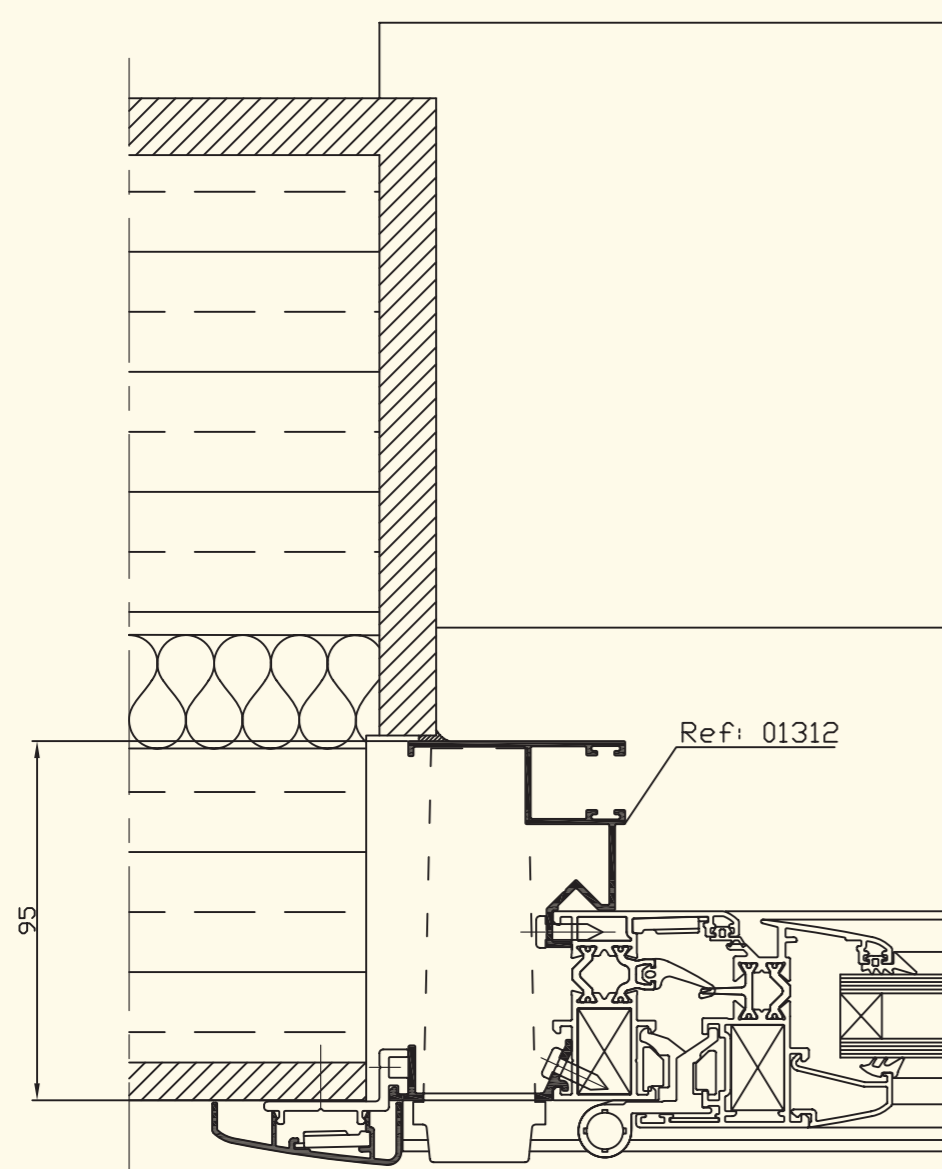


Montajes / Detalle de puesta en obra

Nov./07

50/F6

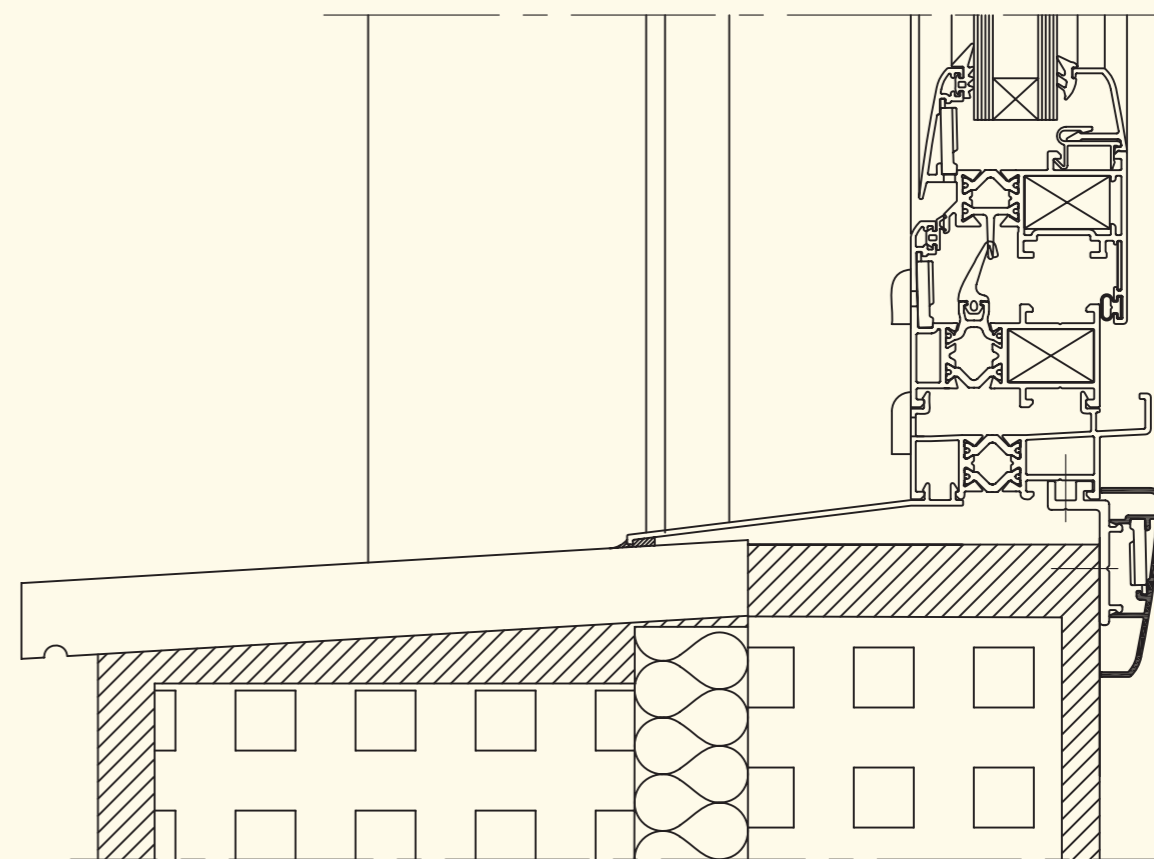
Escala 1/2



SECCIÓN HORIZONTAL

Montajes / Detalle de puesta en obra

50/F6



SECCIÓN VERTICAL



Montajes / Detalle de puesta en obra

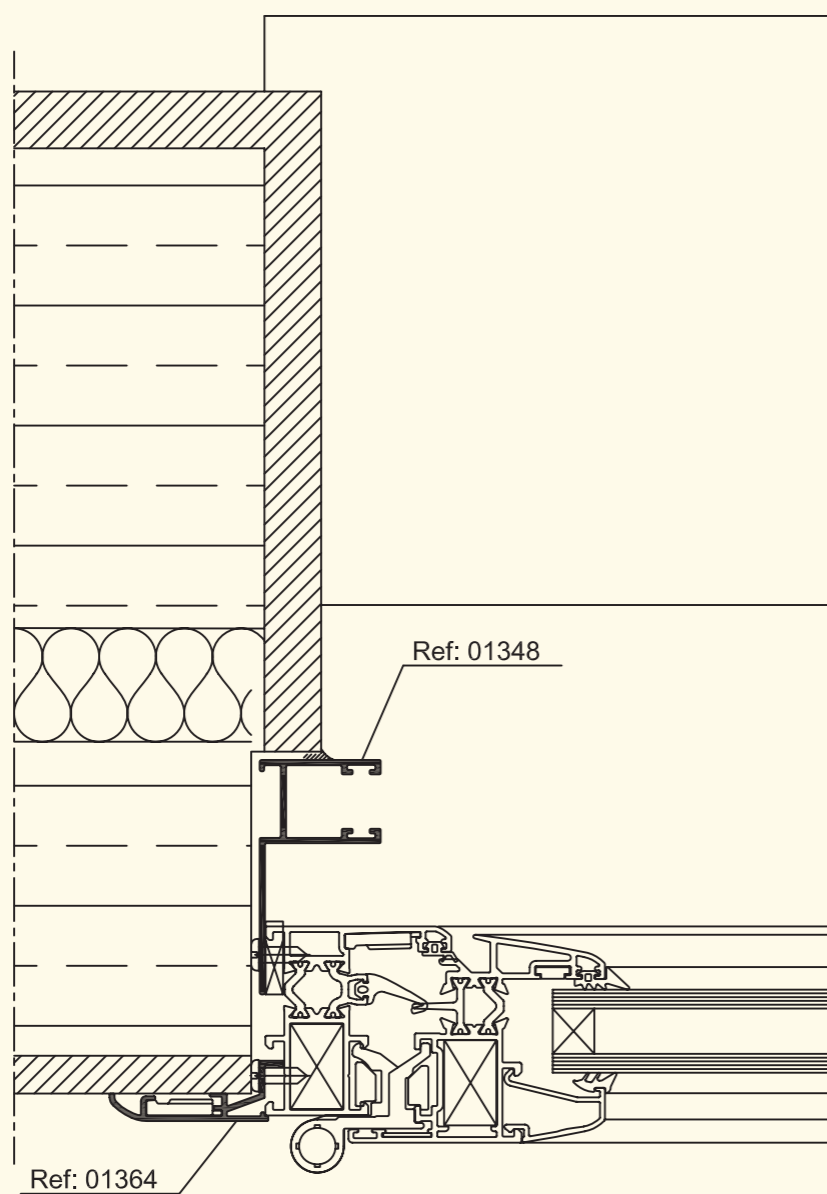
Montajes / Detalle de puesta en obra

Nov./07

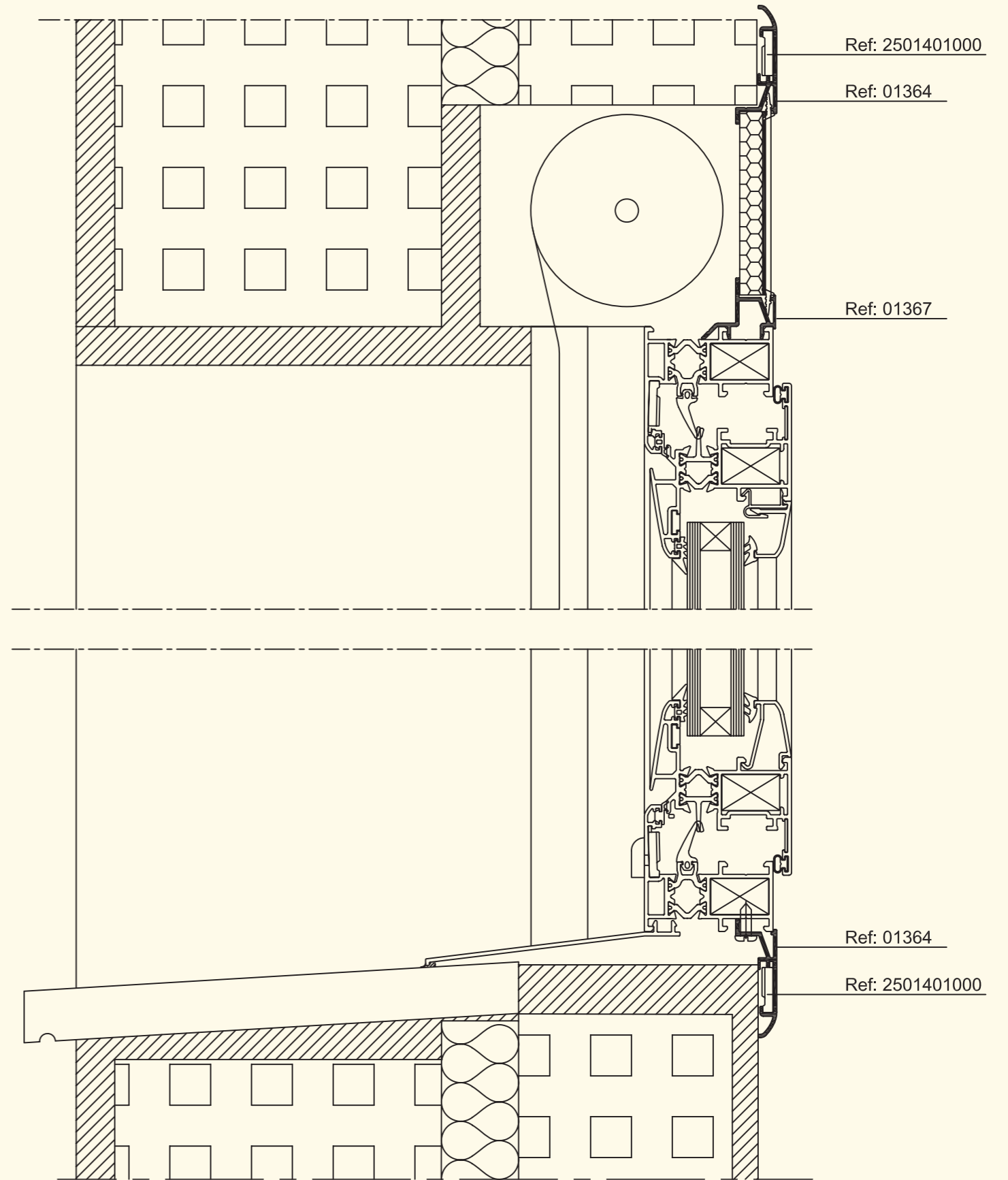
50/F7

50/F7

Escala 1/2



SECCIÓN HORIZONTAL



SECCIÓN VERTICAL



Montajes / Detalle de montaje

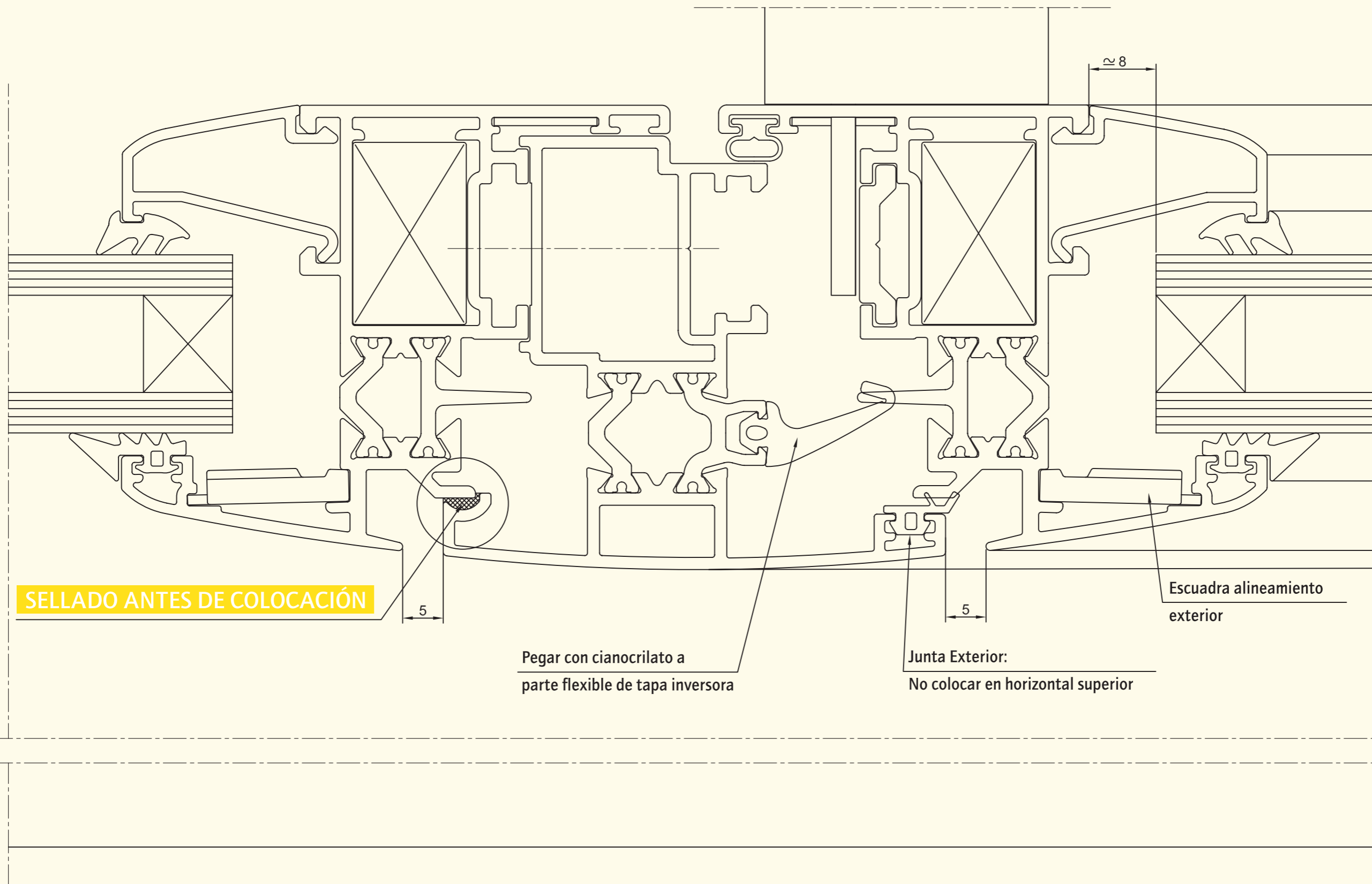
Montajes / Detalle de montaje

Nov./07

50/F8

50/F8

Escala 2/1



SELLADO ANTES DE COLOCACIÓN

5

Pegar con cianocrilato a
parte flexible de tapa inversora

Junta Exterior:
No colocar en horizontal superior

Escuadra alineamiento
exterior

5

R8



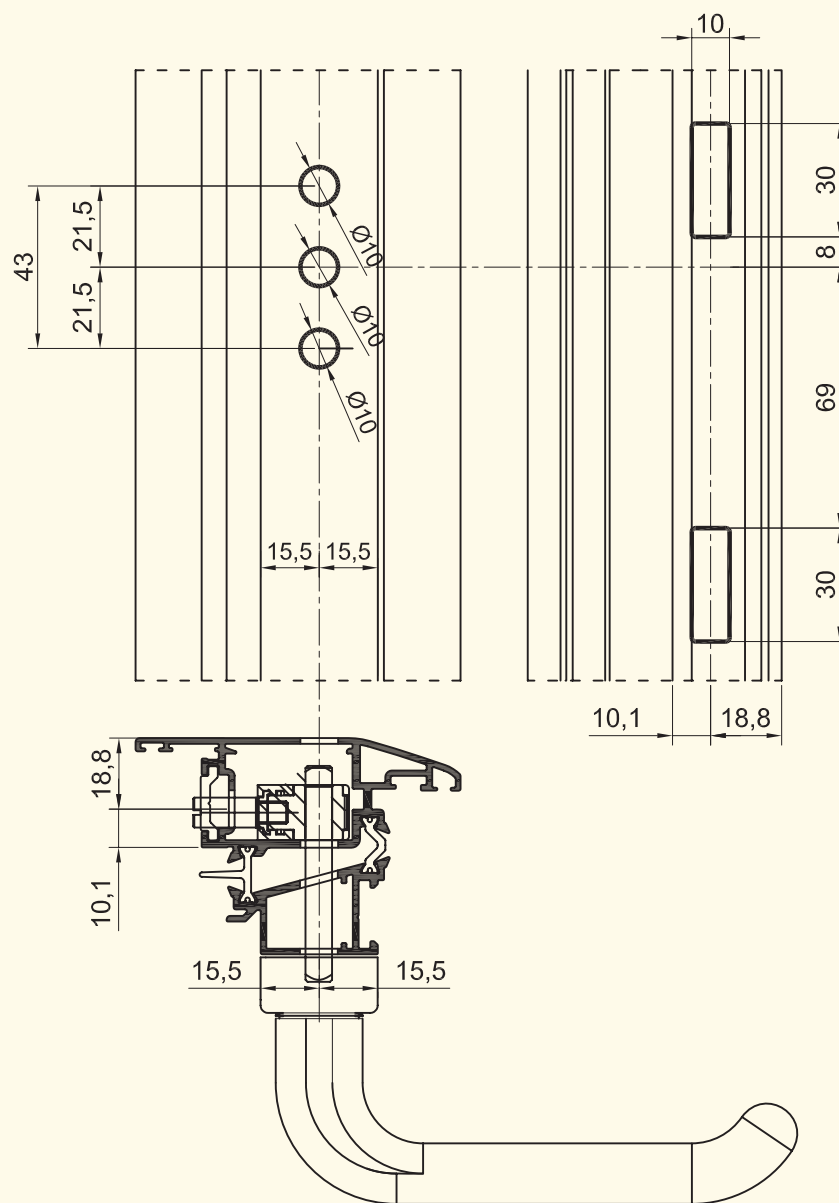
Montajes / Detalle mecanización R5014

Nov./07

50/F9

Escala 1/2

DETALLE MECANIZACIÓN R5014 Mecanizado de Cierre





Avda. Laviana S/N

33900 – Ciaño – Langreo

(Asturias) ESPAÑA

Tf. (+34) 985 989 600

Fax (+34) 985 989 601

e-mail: info@alasiberia.com

Su distribuidor más próximo:

