



Sistema  
**BATIENTE CÁMARA EUROPEA  
CON ROTURA DE PUENTE TÉRMICO**

Rotura de puente térmico con pletinas  
continuas de poliamida de 24,8 mm.  
Permite bicolor.

- **Aperturas:**  
Interior, exterior, oscilobatiente, plegable, osciloparalela y variante hoja oculta.
- **Dimensiones:**  
Marco fijo 60 mm. · Hoja móvil 65 mm.
- **Cortes:**  
A inglete.
- **Uniones:\***  
Escuadras bloqueo de 14, 26 ó 40 mm de altura.  
Escuadra alineamiento y fijación exterior con leva a presión.  
Escuadra alineamiento en ala interior hoja
- **Junquillos:\***  
Redondeado (de clipar y con grapa) o recto con cortes a 45° ó 90°.
- **Acristalamiento:**  
De 20 a 34 mm; con **junquillos** redondos, curvos y rectos.
- **Estanqueidad:\***  
Triple junta en EPDM.
- **Clasificación:**

**Certificados nº 159016 y 159135 de ENSATEC  
BALCONERA 2 HOJAS (1 oscilobatiente) de 1700 x 2125**

Permeabilidad al aire:	CLASE 4
Estanqueidad al agua:	E1 200
Resistencia al viento:	CLASE C3 (C5 en 1.200 x 1.200)
Capacidad mecanismos seguridad:	APTA. UMBRAL 350 N

- **Coefficiente de transmisión térmica:**  
**Según norma UNE-EN ISO-10077-1**

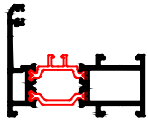
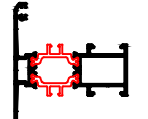
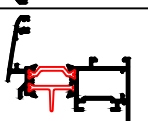
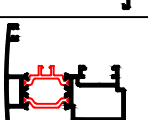
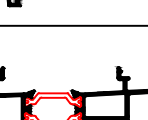
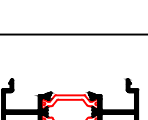
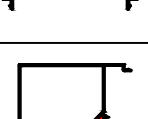
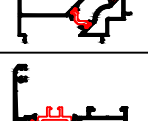
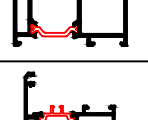
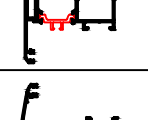
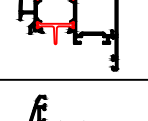
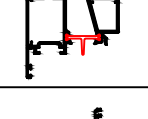
<p>- Perfiles nudo lateral.- 2,7 W/m<sup>2</sup>.°K          - Acristalada con "Planilux" 6/12/4.- U<sub>w</sub> = 2,9 W/m<sup>2</sup>.°K          - Acristalada con "Cool-lite PB120" 6/12/ "Planittherm" 6.- U<sub>w</sub> = 2,2 W/m<sup>2</sup>.°K</p>
---

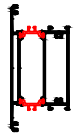
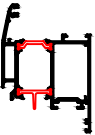
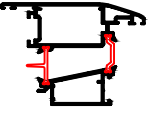
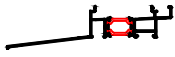
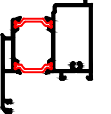
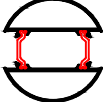

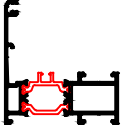
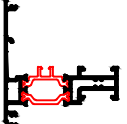
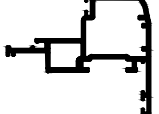
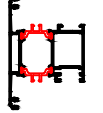
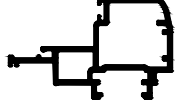
- **Aislamiento Acústico:**  
**Cálculo según norma UNE-EN 14351-1**



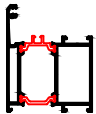
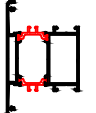
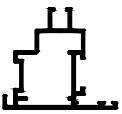

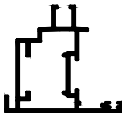
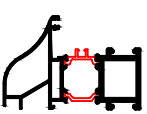
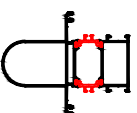
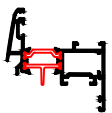
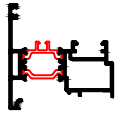
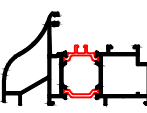
<p>- Acristalada con 6/12/4.- R<sub>w</sub>(C;Ctr)= 32(-1; -3) dB          - Acristalada con 8/12/6.- R<sub>w</sub>(C;Ctr)= 33(-1;-3) dB          - Acristalada con 8/12/(4+4).- R<sub>w</sub>(C;Ctr)= 36(-1; -4) dB</p>
--

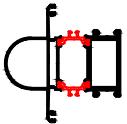
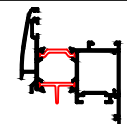
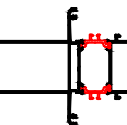
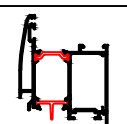
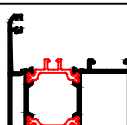
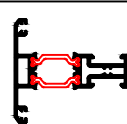
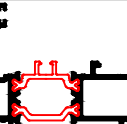
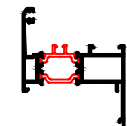
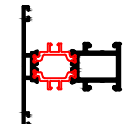
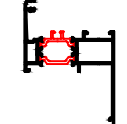
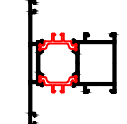
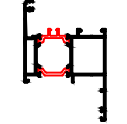
\* Comunes para Alas 40, Alas 50 y Alas 60

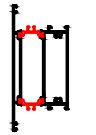
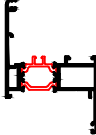
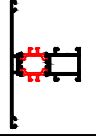
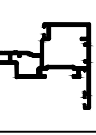
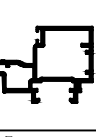
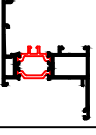
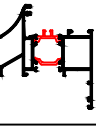
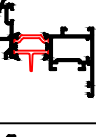
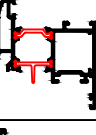
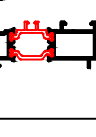
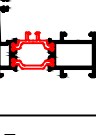
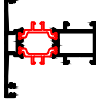
**Relación  
de  
Perfiles**

REF.	DISEÑO	DESCRIPCIÓN	PESO gr/m	SUPERF. TOTAL m <sup>2</sup> /ml	MOMENTOS DE INERCIA I <sub>x</sub> cm <sup>4</sup> I <sub>y</sub>	PAG. (Esc: 1:1)
R6001		Marco ventana	1119	0,452	5,01 17,40	C1
R6002		Travesaño ventana	1268	0,516	8,93 19,69	C12
R6003		Hoja ventana	1246	0,524	7,68 21,69	C7
R6005		Inversor	1246	0,538	7,55 20,71	C17
R6006		Condensador	953	0,407	1,66 16,56	C16
R6008		Perfil unión	776	0,318	0,94 10,97	C18
R6009		Esquinero recto	1686	0,763	34,29 34,29	C18
R6011		Marco mejorado	1325	0,549	10,36 21,30	C1
R6012		Travesaño mejorado	1500	0,612	16,01 23,51	C12
R6013		Hoja mejorada	1483	0,636	14,41 27,30	C7
R6014		Hoja apertura exterior	1893	0,771	23,42 31,68	C11
R6021		Marco-guia 170 mm.	2240	1,019	37,08 217,35	C6

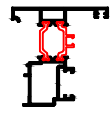
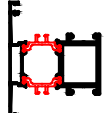
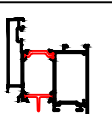
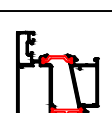
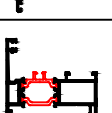
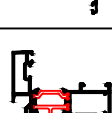
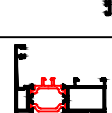
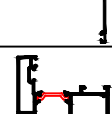
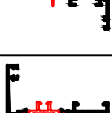
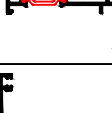
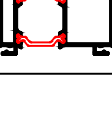
REF.	DISEÑO	DESCRIPCIÓN	PESO gr/m	SUPERF. TOTAL m <sup>2</sup> /ml	MOMENTOS DE INERCIA Ix Iy cm <sup>4</sup>	PAG. (Esc.) (1:1)
R6022		Travesaño extra	2579	1,019	90,11 44,75	C12
R6023		Hoja extra	1856	0,748	28,41 35,64	C7
R6024		Hoja puerta apertura ext.	2065	0,844	34,37 35,42	C11
R6026		Condensador-vierteaguas	1256	0,558	3,98 67,44	C16
R6027		Zocalo incorporado	1729	0,716	30,33 27,74	C16
R6029		Esquinero regulable	1544	0,626	22,40 19,23	C18
R6030		Invers. ext. hoja oculta	760	0,277	1,74 8,44	C19
R6031		Marco ventana	1194	0,491	10,66 19,11	C19
R6032		Travesaño ventana H.O.	1176	0,493	9,65 18,02	C19
06033		Hoja oculta	865	0,425	4,06 8,89	C19
R6034		Hoja pivotante	1644	0,682	21,52 26,95	C6
06035		Inversor hoja oculta	816	0,390	3,26 7,98	C19

REF.	DISEÑO	DESCRIPCIÓN	PESO gr/m	SUPERF. TOTAL m <sup>2</sup> /ml	MOMENTOS DE INERCIA Ix Iy cm <sup>4</sup>	PAG. (Esc: 1:1)
06036		Junquillo fijo hoja oculta	451	0,256	3,15 0,88	C19
06038		Junquillo hoja oculta	118	0,067	0,08 0,16	C19
R6041		Marco Grande	1562	0,659	20,49 25,84	C1
R6042		Travesaño Grande	1715	0,723	28,75 28,17	C12
06045		Inversor hoja pivotante	981	0,479	10,73 8,20	C17
R6049		Suplemento esquinero regulable	751	0,313	13,16 2,34	C18
06050		Inversor hoja pivotante oculta	1757	0,506	12,46 9,20	C17
R6051		Marco decorativo	1757	0,746	13,96 43,80	C5
R6052*		Travesaño reforzado *Ped. Mínimo 500 Kg.	2152	0,936	35,77 88,05	C15
R6053		Hoja ventana	1315	0,560	8,45 23,11	C8
R6055		Inversor recto	1225	0,516	7,29 19,44	C17
R6061		Marco	1825	0,773	14,19 51,54	C5

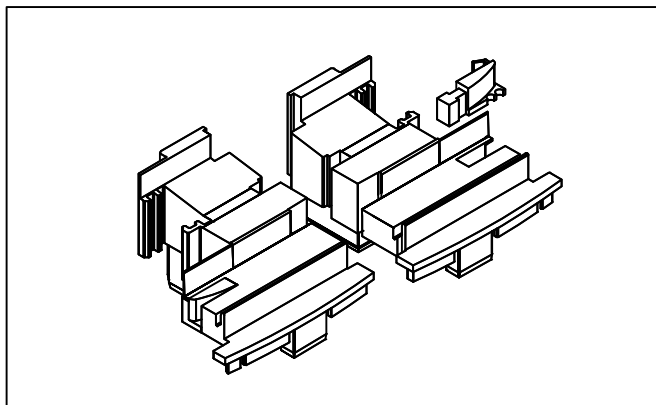
REF.	DISEÑO	DESCRIPCIÓN	PESO gr/m	SUPERF. TOTAL m <sup>2</sup> /ml	MOMENTOS DE INERCIA I <sub>x</sub> I <sub>y</sub> cm <sup>4</sup>	PAG. (Esc: 1:1)
R6062		Travesaño reforzado	1949	0,836	32,51 51,18	C15
R6063		Hoja mejorada	1530	0,658	15,69 27,98	C8
R6072		Travesaño reforzado	2224	0,971	37,26 101,17	C15
R6073		Hoja puerta mejorada	1880	0,1436	30,18 35,19	C8
R6081		Marco mejorado	1340	0,097	10,60 21,43	C3
R6082*		Travesaño ventana estrecho	1093	0,459	4,26 16,30	C16
R6091		Marco ventana	1134	0,075	5,14 17,53	C3
R6101		Marco solape	1218	0,502	8,42 21,60	C2
R6102		Travesaño recto	1178	0,480	7,32 17,01	C13
R6111		Marco solape	1286	0,532	13,67 23,22	C2
R6112		Travesaño recto	1412	0,577	13,53 20,67	C13
R6121		Marco solape	1462	0,618	17,16 25,84	C5

REF.	DISEÑO	DESCRIPCIÓN	PESO gr/m	SUPERF. TOTAL m <sup>2</sup> /ml	MOMENTOS DE INERCIA I <sub>x</sub> I <sub>y</sub> cm <sup>4</sup>	PAG. (Esc: 1:1)
R6122		Travesaño extra recto	2563	0,986	83,65 39,92	C13
R6131		Marco solape hoja oculta 51 mm	1294	0,541	14,89 23,83	C2
R6132		Travesaño Hoja Oculta 105 mm	1381	0,547	20,11 19,78	C19
R6133		Hoja oculta junquillo PVC	917	0,450	4,27 10,17	C20
R6135		Inversor hoja oculta junquillo PVC	867	0,416	3,17 8,71	C20
R6141		Marco solape hoja oculta 65 mm	1363	0,571	20,97 25,70	C2
R6151		Marco decorativo c/solape	1896	0,815	20,88 52,15	C5
R6153		Hoja ventana semiplana	1349	0,563	8,59 23,75	C9
R6163*		Hoja balconera semiplana *Ped. Mínimo 500 Kg.	1568	0,661	15,99 28,54	C9
R6171		Marco ventana	1235	0,115	8,32 24,52	C3
R6201		Marco recto	1146	0,455	5,22 17,54	C1
R6202		Travesaño recto	1304	0,523	9,40 19,89	C14

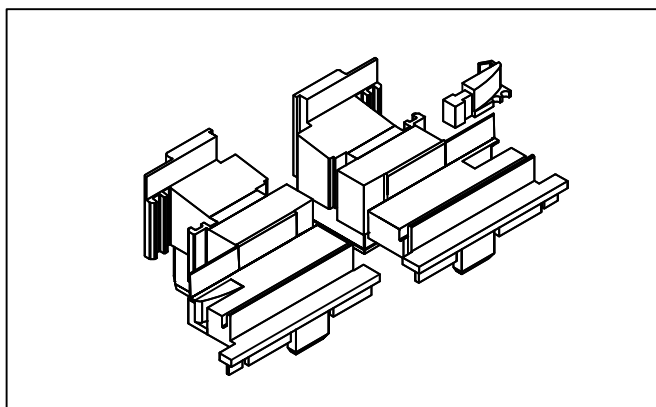


REF.	DISEÑO	DESCRIPCIÓN	PESO gr/m	SUPERF. TOTAL m <sup>2</sup> /ml	MOMENTOS DE INERCIA Ix Iy cm <sup>4</sup>	PAG. (Esc: 1:1)
R6205		Inversor recto	1285	0,541	21,25 8,07	C17
R6212		Travesaño mejorado	1496	0,618	16,65 23,78	C14
R6223		Hoja recta puerta	2021	0,8	33,46 38,55	C10
R6224		Hoja apertura exterior	2149	0,869	37,52 37,01	C11
R6251		Marco solape recto 23,5 mm.	1232	0,505	8,66 21,78	C6
R6253		Hoja recta ventana	1406	0,588	10,13 26,78	C10
R6261		Marco solape recto 38 mm.	1300	0,535	13,95 23,42	C6
R6263		Hoja recta balconera	1597	0,687	18,12 31,50	C10
R6271		Marco de ventana	1240	0,117	8,56 24,72	C4
R6281		Marco mejorado	1345	0,099	10,88 21,57	C4
R6291		Marco de ventana	1139	0,075	5,34 17,67	C4

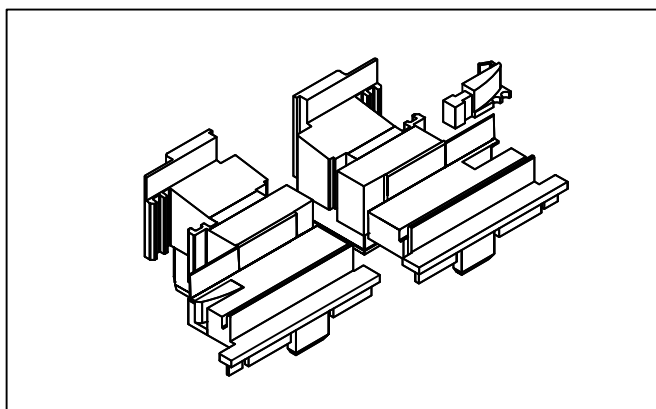
**Accesorios  
Y  
Juntas**



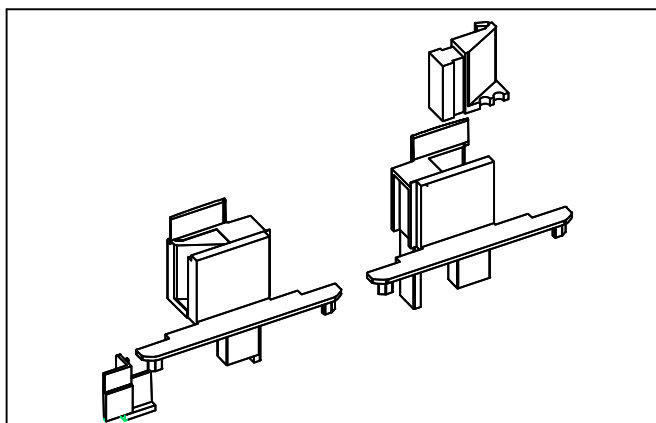
Juego tapa inversor R6005.  
REF 2406103000



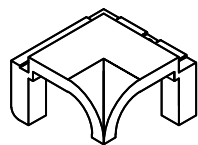
Juego tapa inversor R6055.  
REF 2406106000



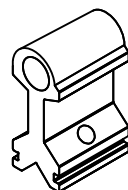
Juego tapa inversor R6205.  
REF 2406129000



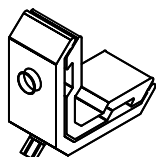
Juego tapa inversor hoja oculta  
06035.  
REF 2406108000



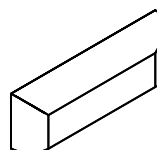
Cantenera junquillo  
REF 20000010\*0



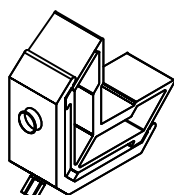
Tope travesaño 39 mm.  
REF 2502005000



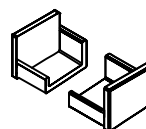
Esc. bloqueo 23x14  
REF 2501101000



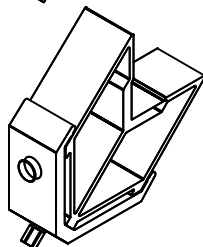
Tapa salida agua  
REF 24062010\*0



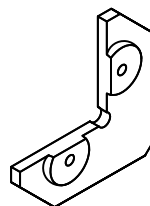
Esc. bloqueo 23x26 mm.  
REF 2501102000



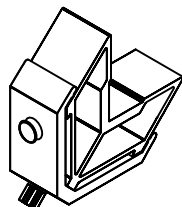
Juego tapas condensador  
REF 24063050N0



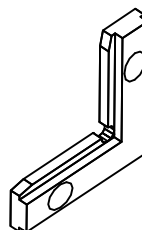
Esc. bloqueo 23x40  
REF 2501103000



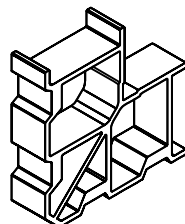
Escuadra alineamiento exterior  
REF 2501401000



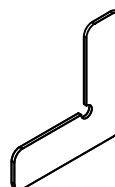
Esc. bloqueo 23x31  
REF 2501108000



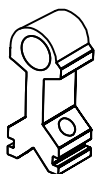
Escuadra alineamiento 53  
REF 2501402000



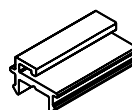
Esc. suplementaria 13x31  
REF 2501303000



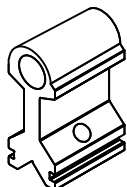
Escuadra alineamiento  
REF 2501501000



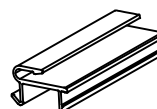
Tope travesaño ventana  
REF 2502001000



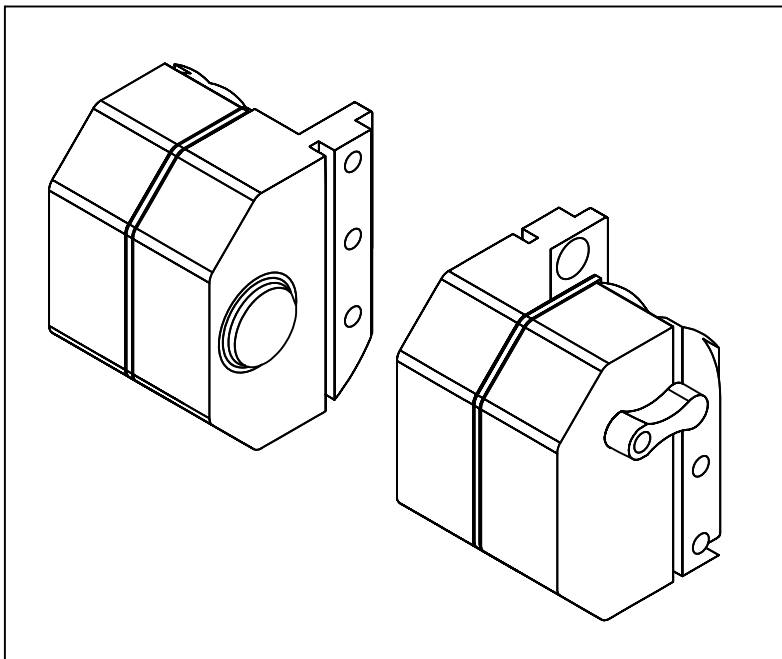
Grapa junquillo plástico  
REF 2508101000



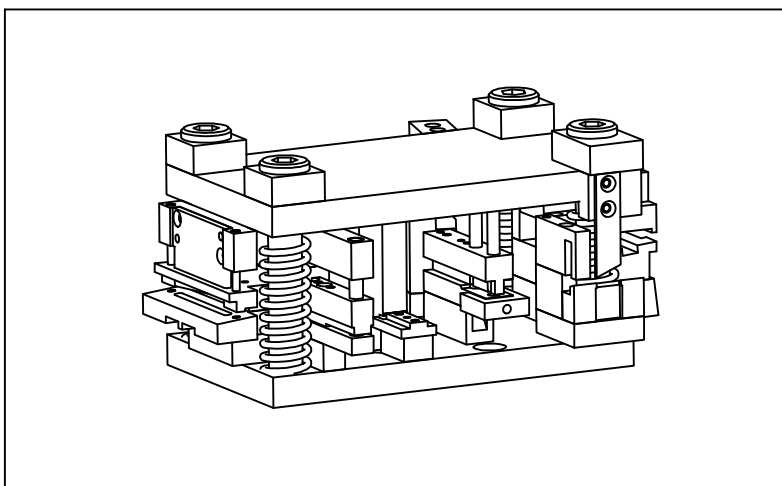
Tope travesaño balconera  
REF 2502002000



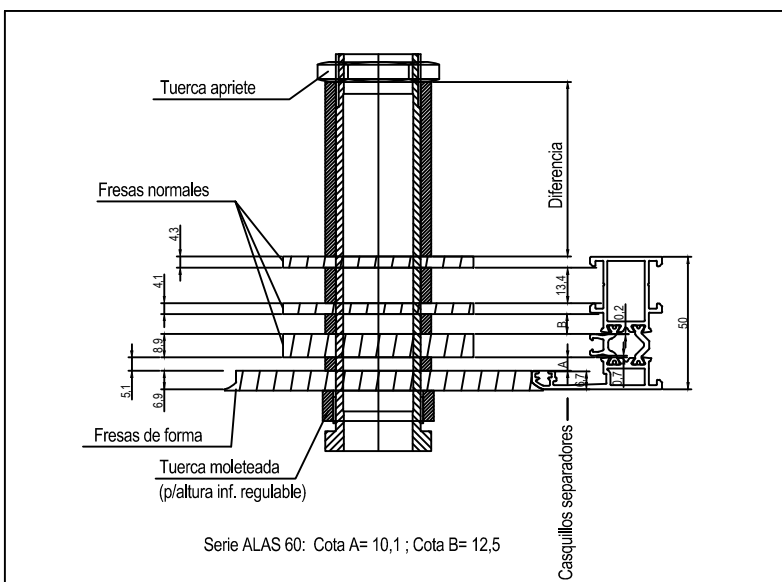
Grapa junquillo aluminio  
REF 2508102000















Juego rotula pivotante  
REF 21030010N0



Troquel  
REF 4T001



Juego de fresas  
REF 4H001

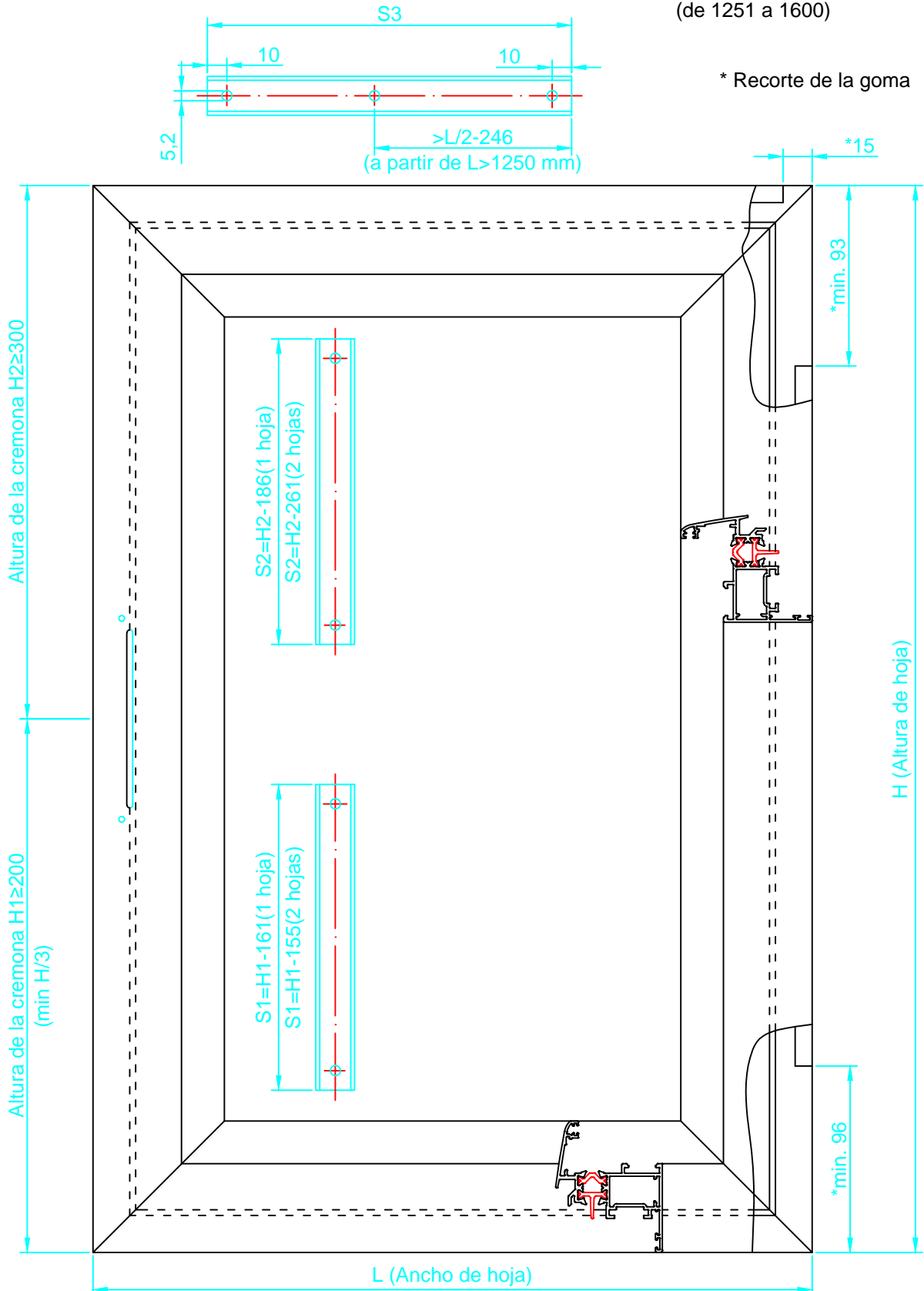
REF.	DISEÑO	DESCRIPCIÓN
2401102000		Junta central
2401201000		Junta exterior marco
2401301000		Junta interior hoja
2402101000		Junta acrist. ext.
2401202000		Junta ext. hoja oculta
2402205000		Junta acristalamiento interior 2 mm.
2402204000		Junta acristalamiento interior 3 mm.
2402201000		Junta acristalamiento interior 4 mm.
2402202000		Junta acristalamiento interior 5 mm.
2402203000		Junta acristalamiento interior 6 mm.
2401401000		Junta pivotante
2407005000		Angulo vulcanizado p/2401102000

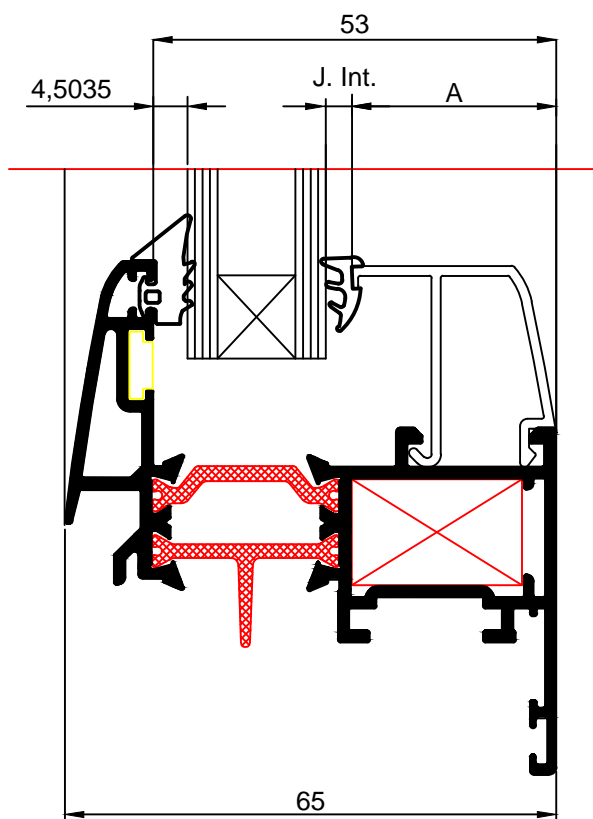
### Corte pletinas herraje oscilobatiente Siegenia

2302201000 - Compás corto (de 355 a 550): S3=L-330

2302301000 - Compás standard (de 551 a 1250): S3=L-498

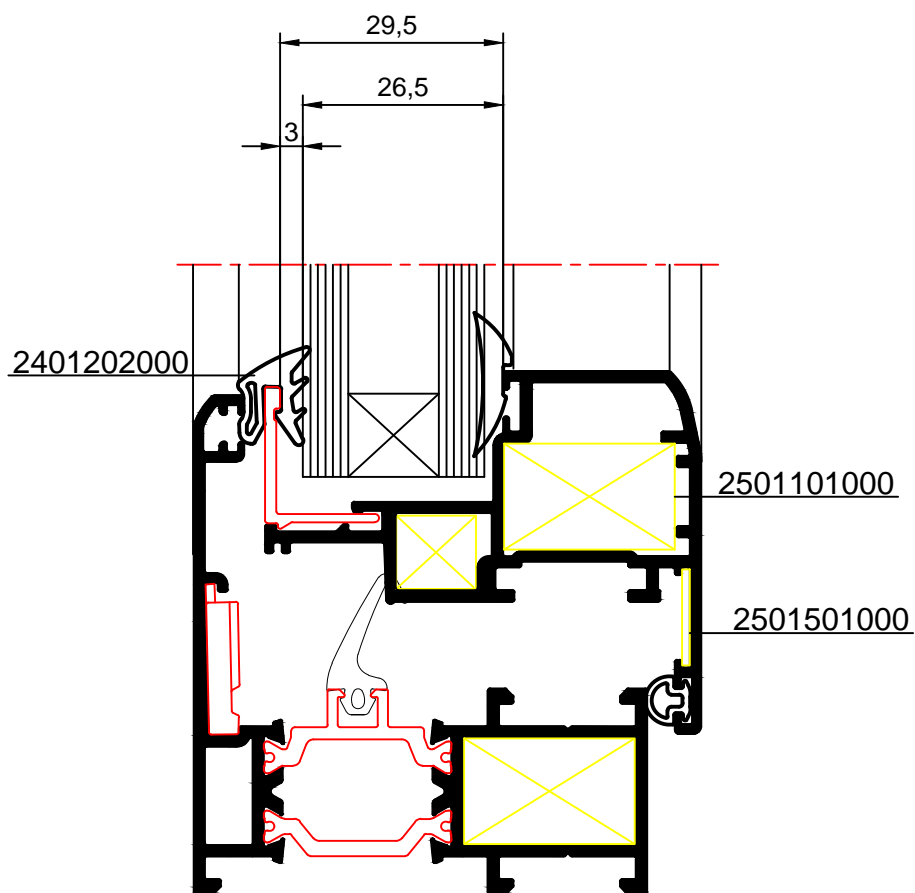
S3=L-656 (con compás suplementario - 2302401000)  
(de 1251 a 1600)





ALAS	<i>Hueco disponible para vidrio</i>		
	Medida "A"	Vidrio	Junta int.
01006	24,5	20	4
01016+01056		21	3
01036+01066			
01005	21,5	22	5
01015+01055		23	4
01035+01065		24	3
01004	18,5	25	5
01014+01054		26	4
01034+01064		27	3
01003	14,5	28	6
01013+01053		30	4
01033+01063		31	3
01002	11,5	32	5
01012+01052		33	4
01032+01062		34	3

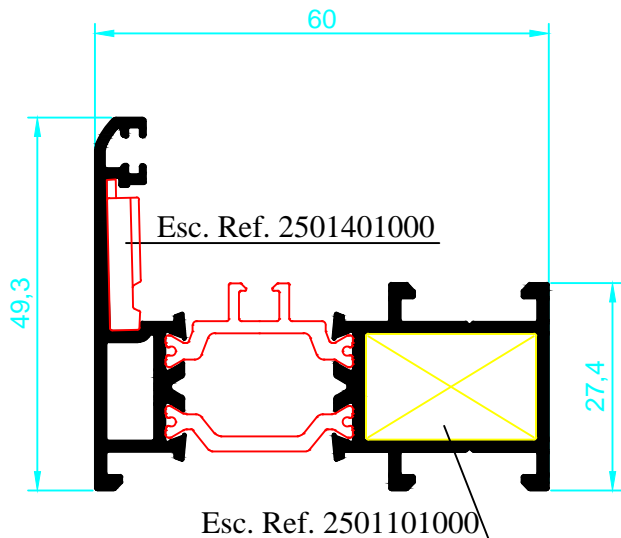




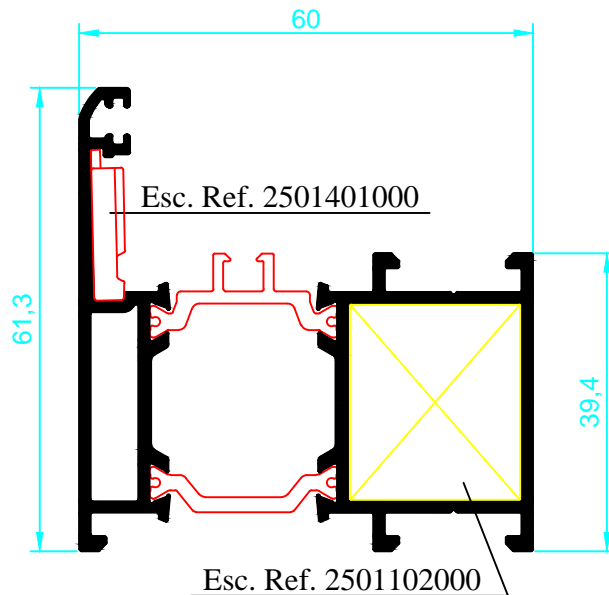
**Perfil 06033**

<i>Hueco disponible para vidrio</i>	
Vidrio	Junta int.
25	2
24	3
23	4
22	5
21	6

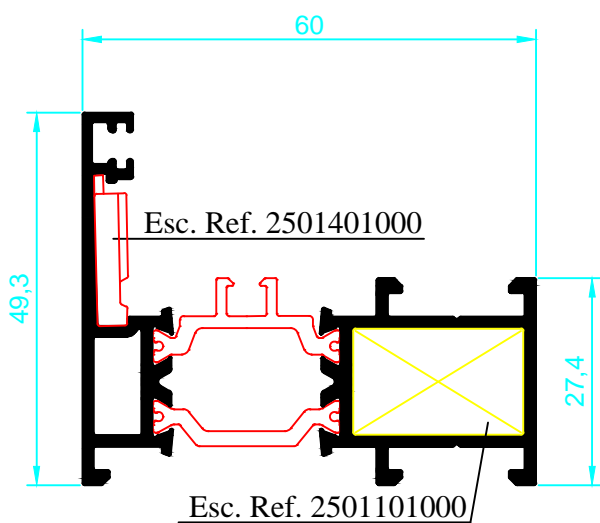
**Perfiles**  
(escala 1:1)



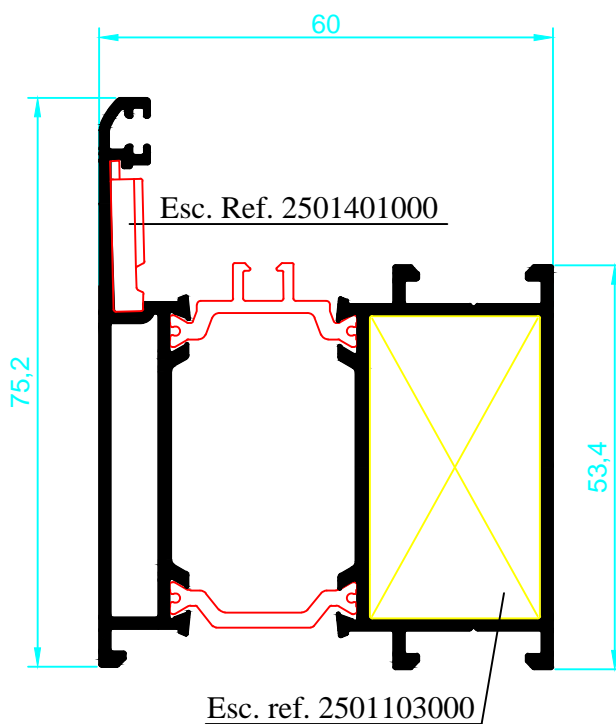
**ALAS R6001**



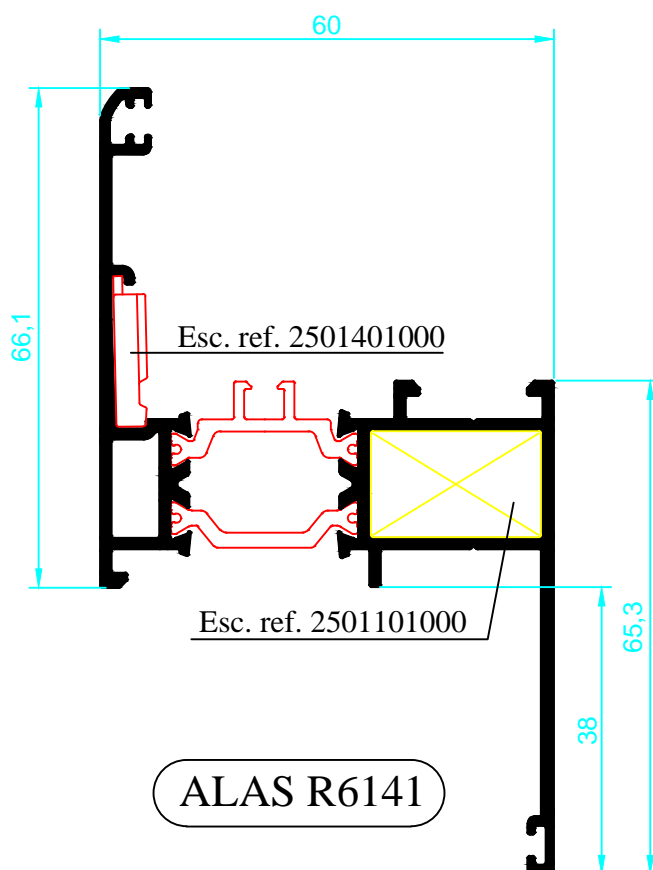
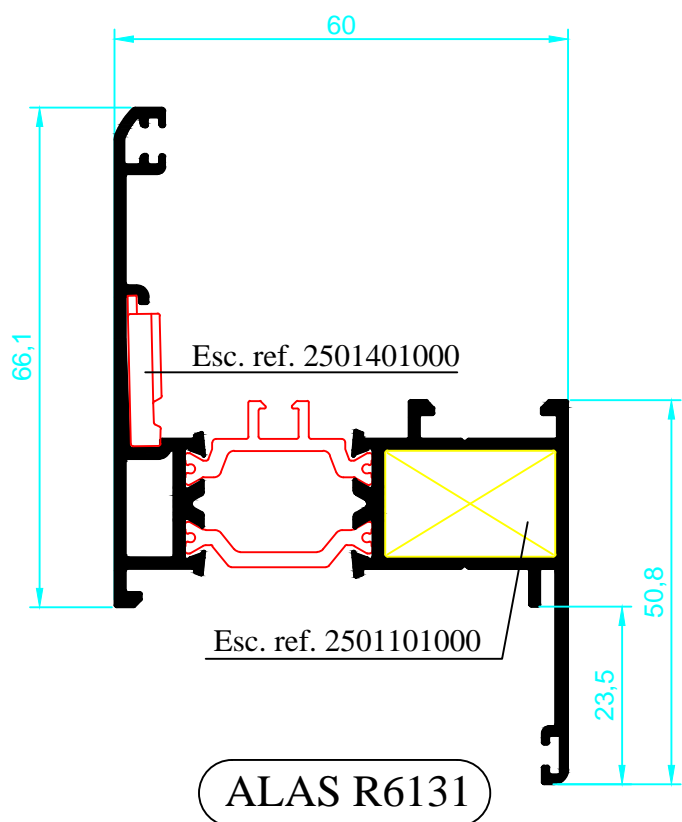
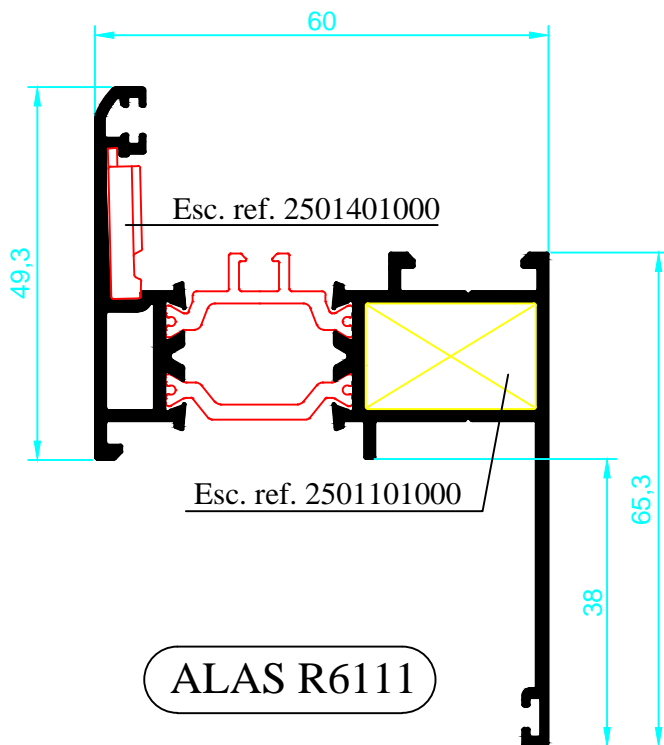
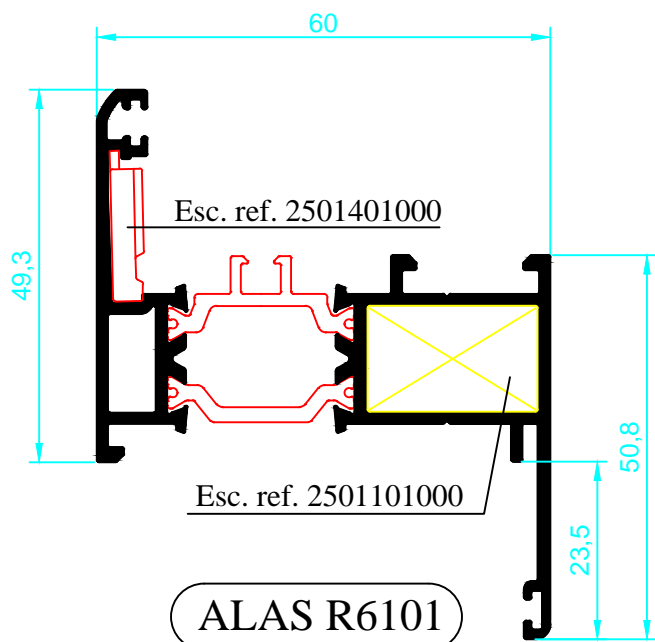
**ALAS R6011**

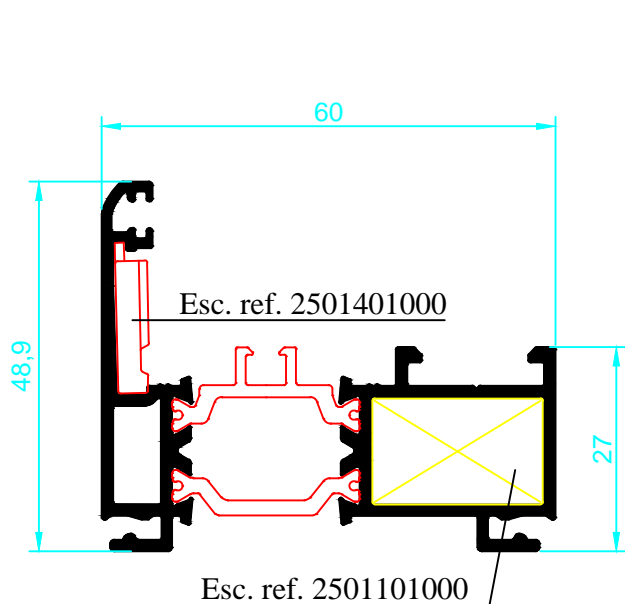


**ALAS R6201**

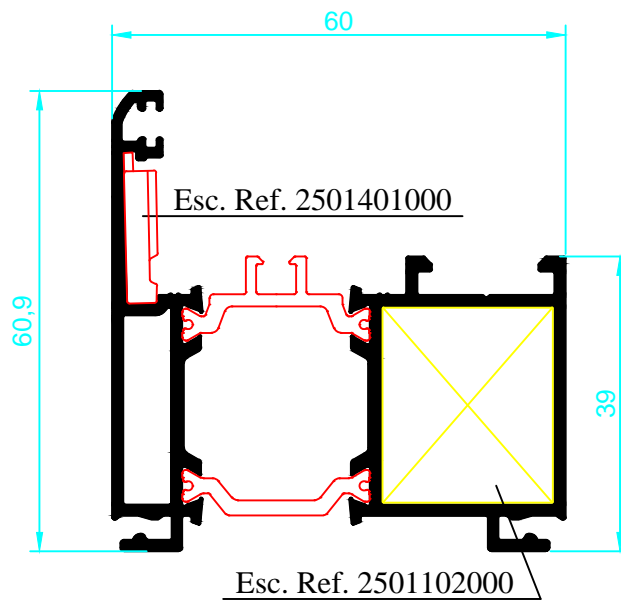


**ALAS R6041**

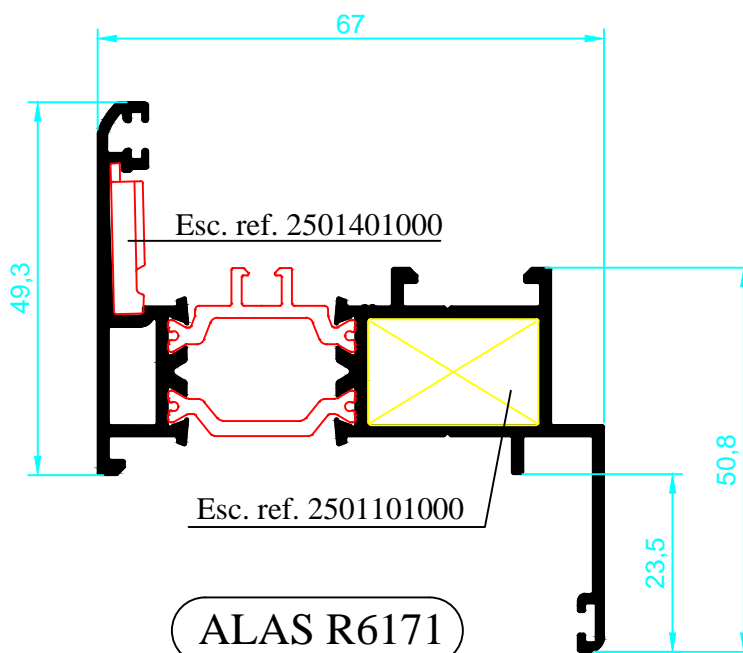




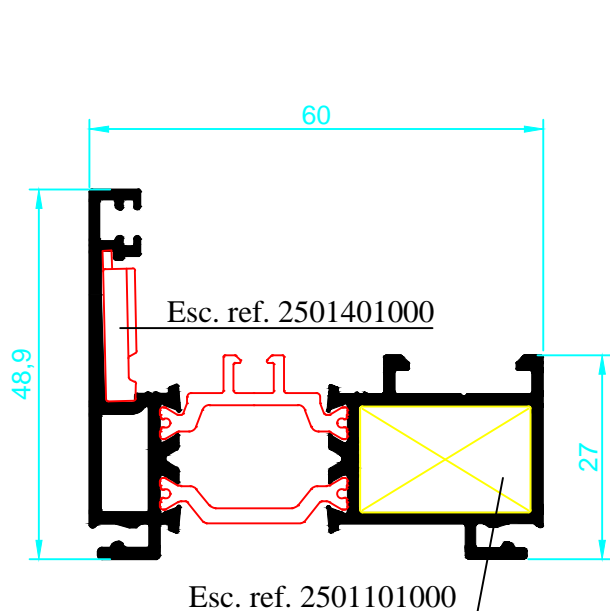
ALAS R6091



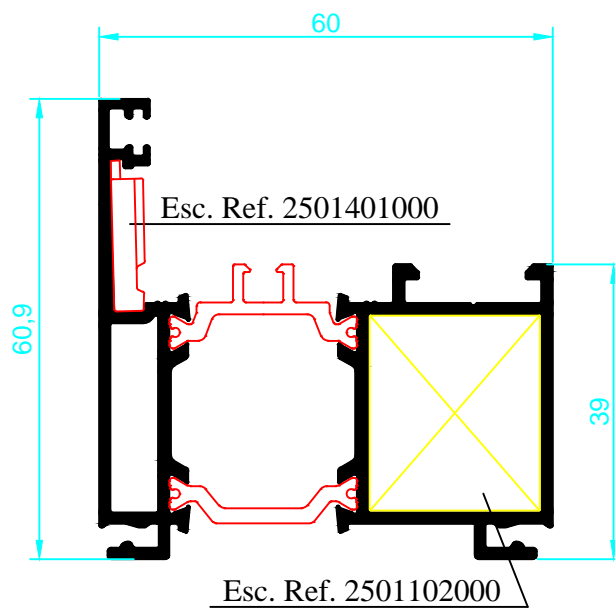
ALAS R6081



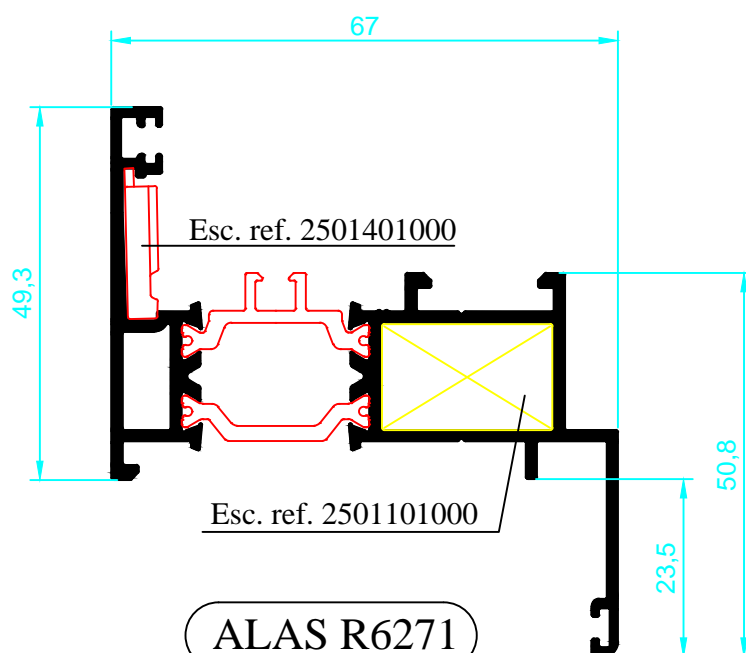
ALAS R6171



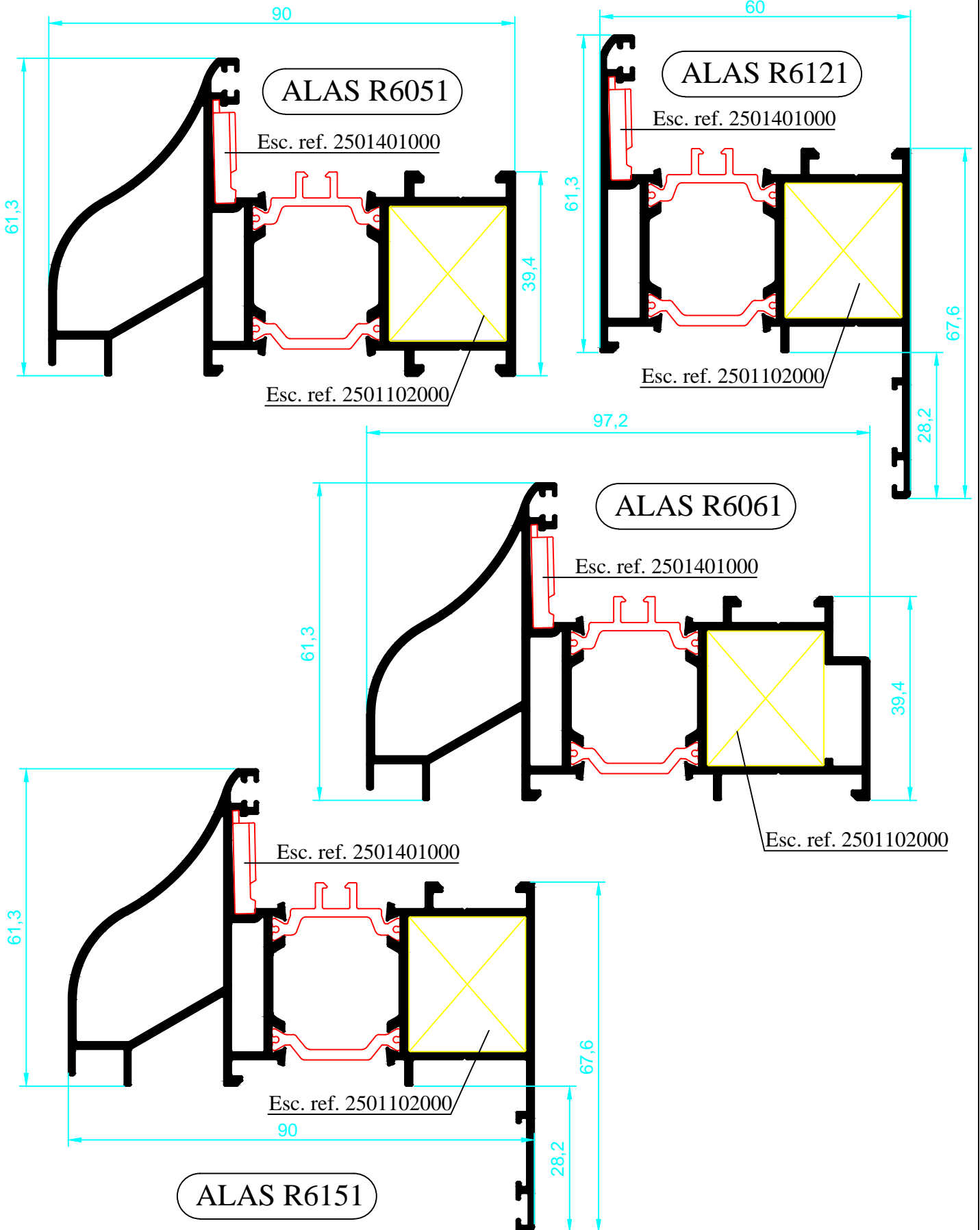
ALAS R6291

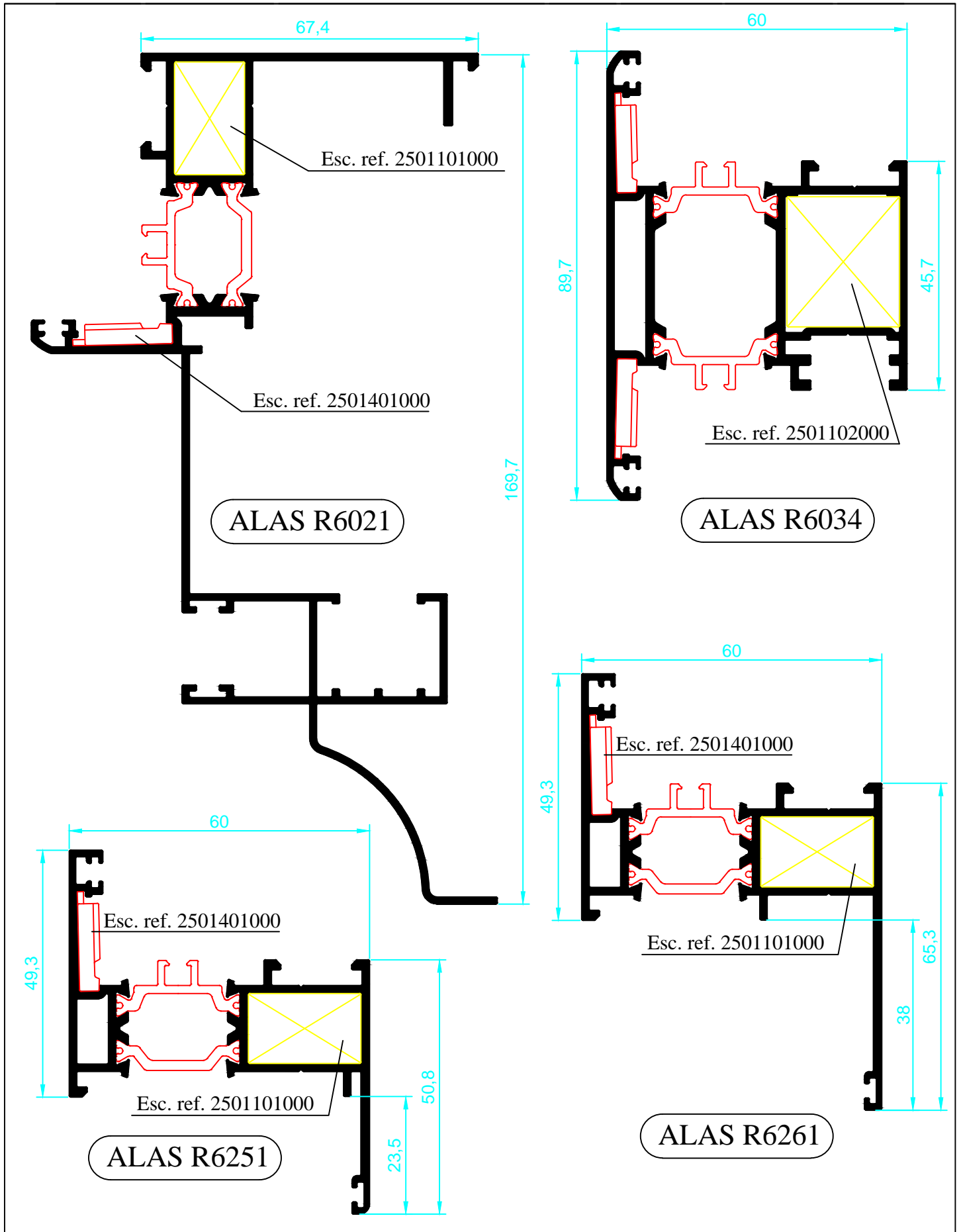


ALAS R6281

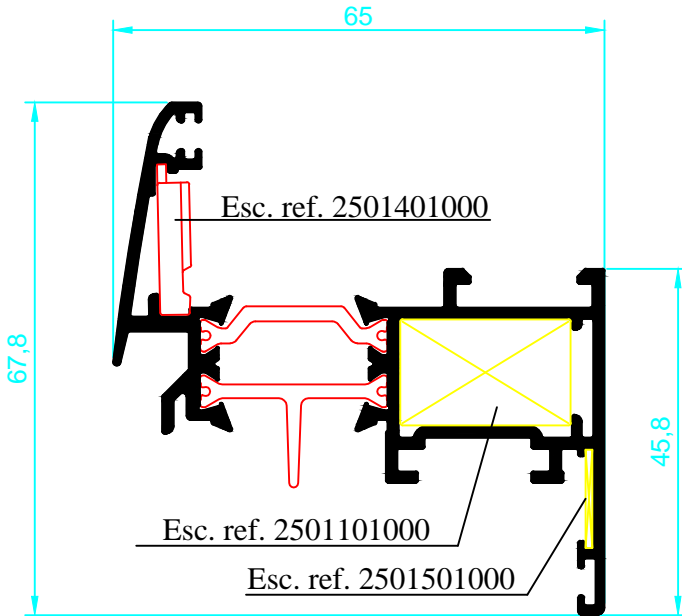


ALAS R6271

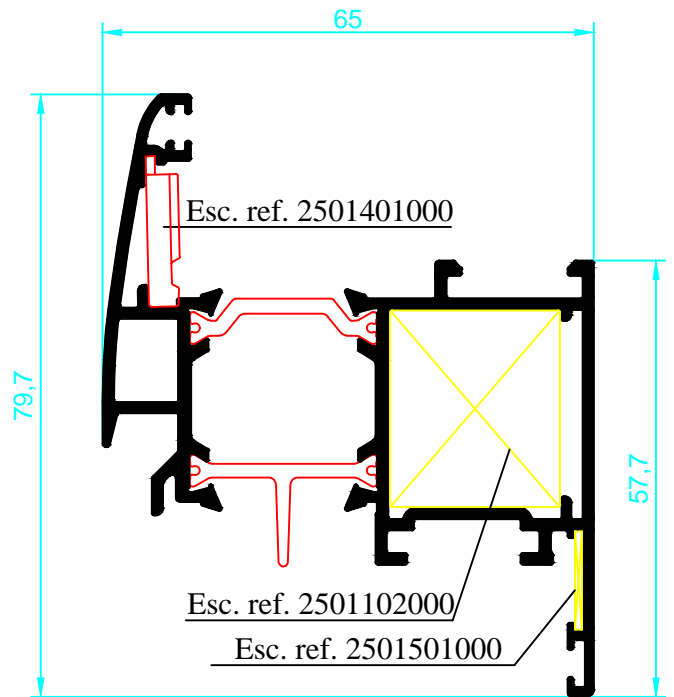




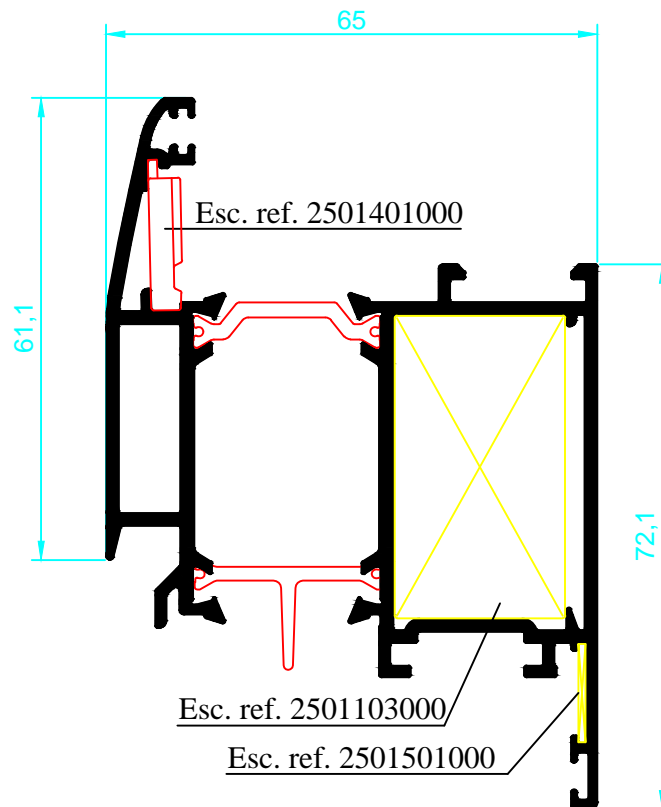




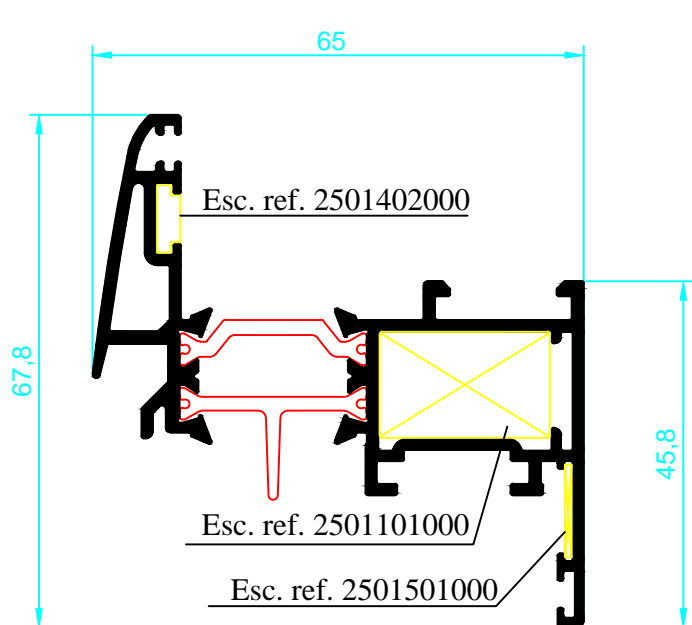
ALAS R6003



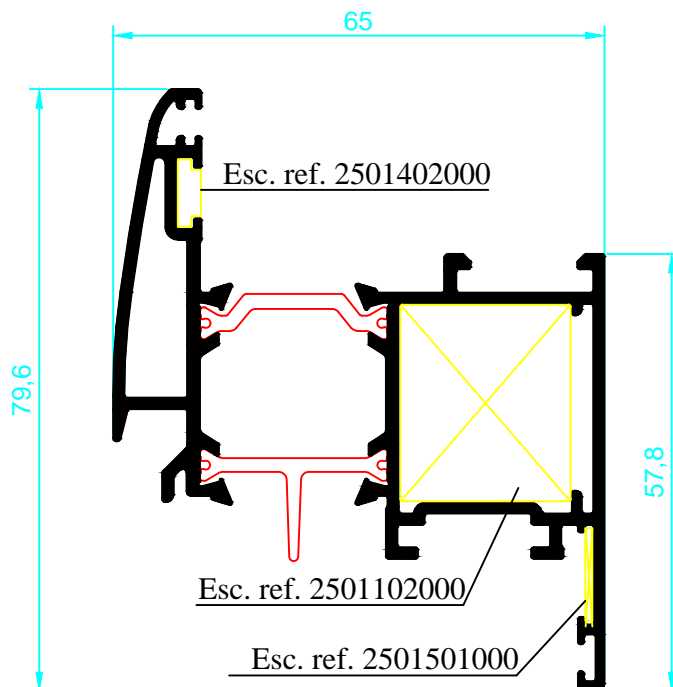
ALAS R6013



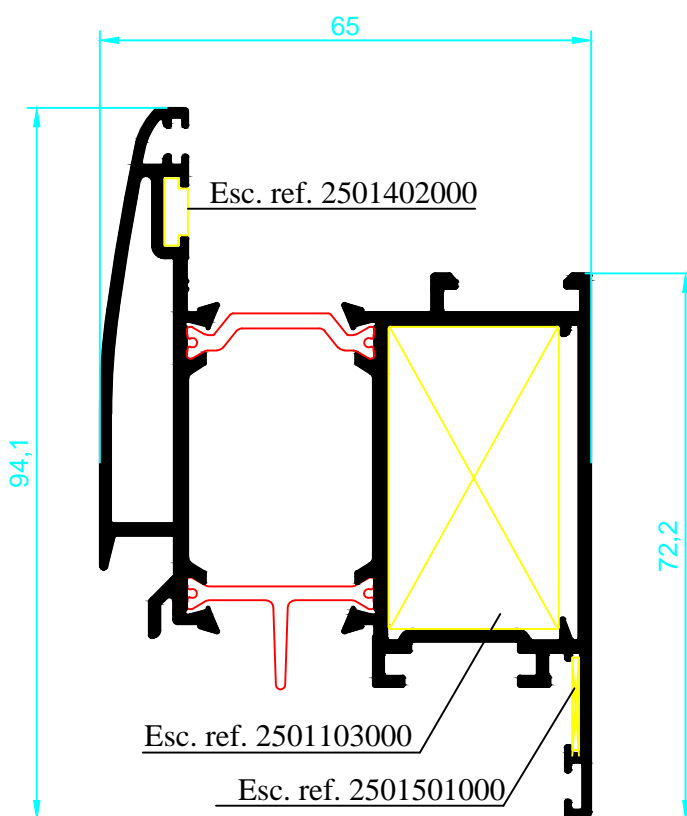
ALAS R6023



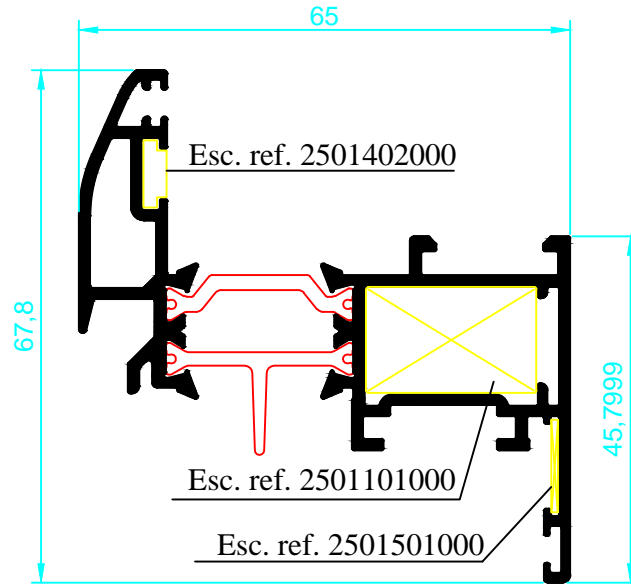
ALAS R6053



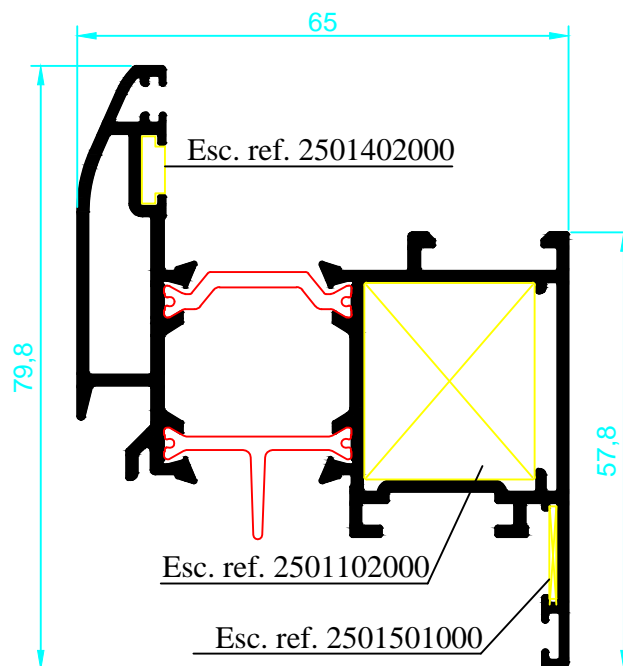
ALAS R6063



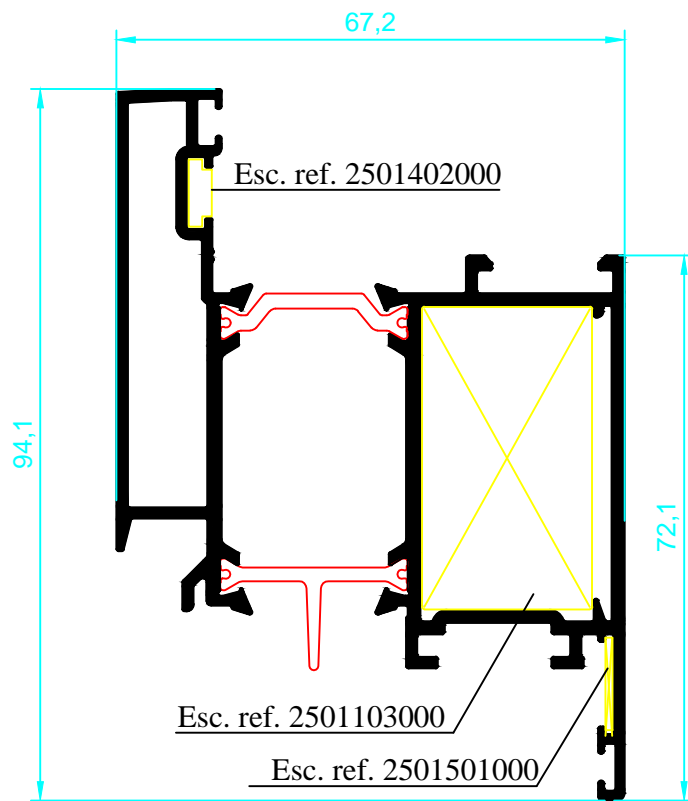
ALAS R6073



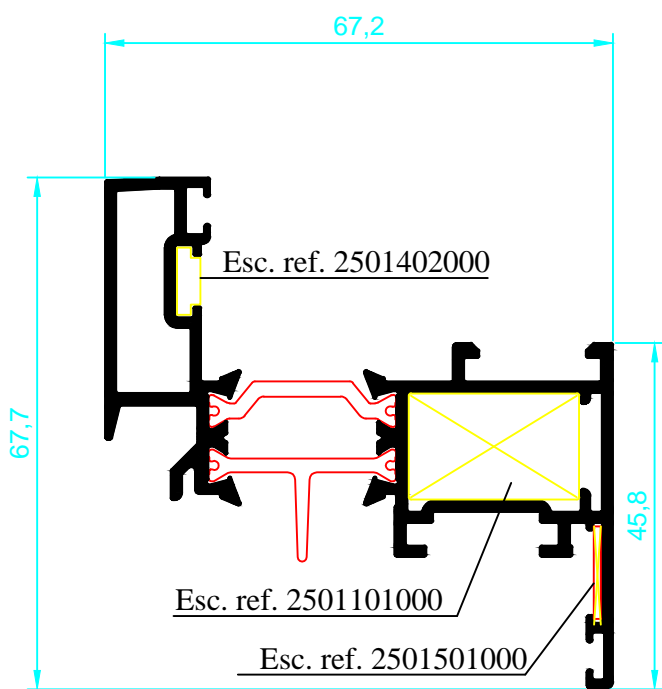
ALAS R6153



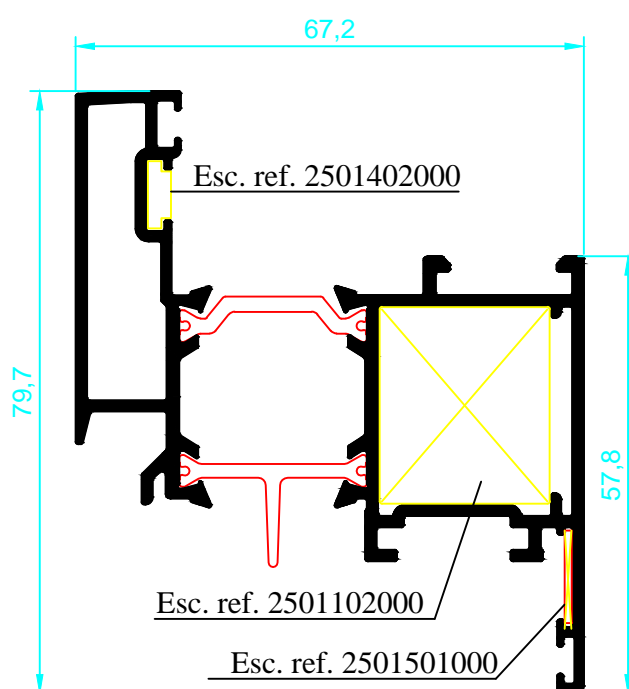
ALAS R6163



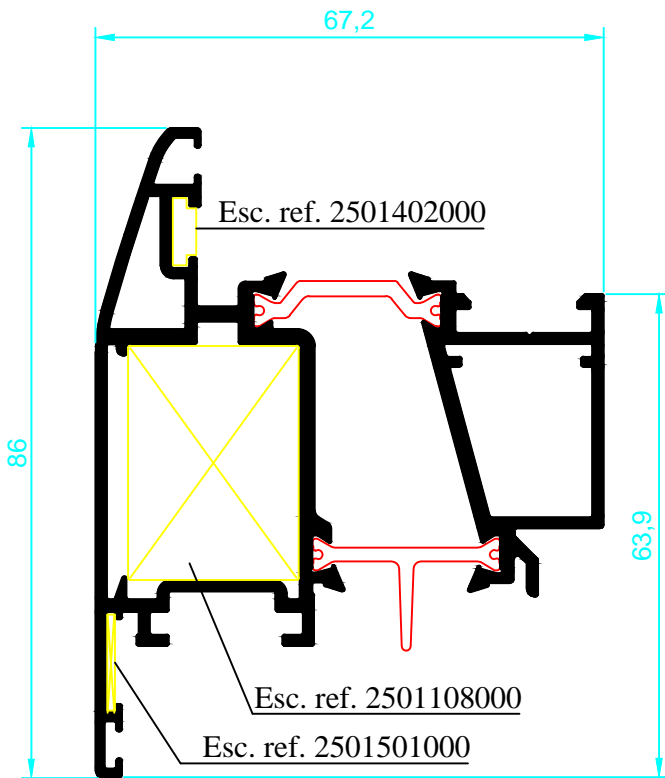
ALAS R6223



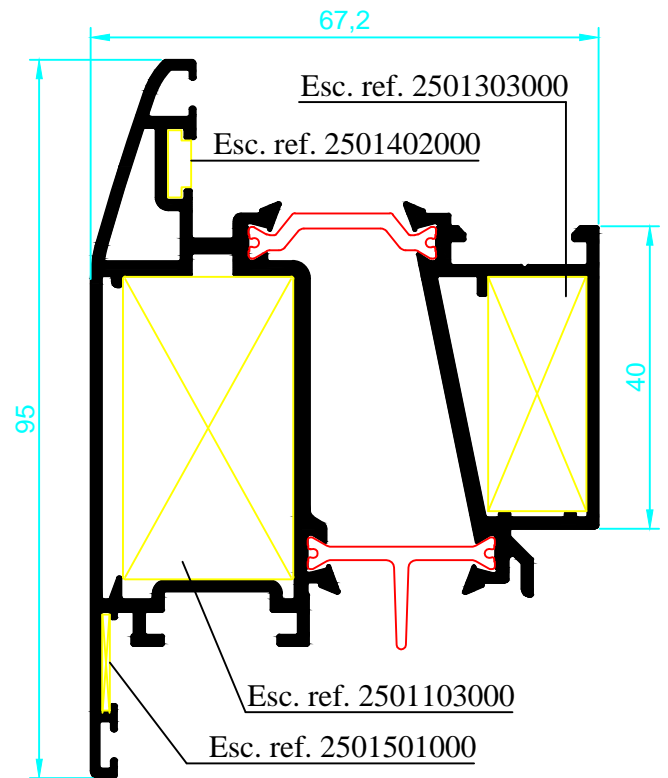
ALAS R6253



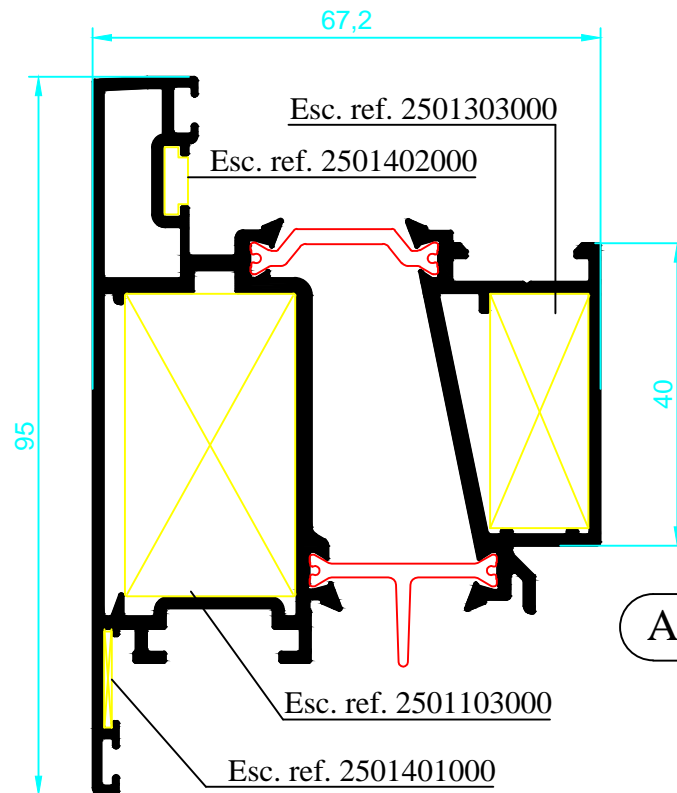
ALAS R6263



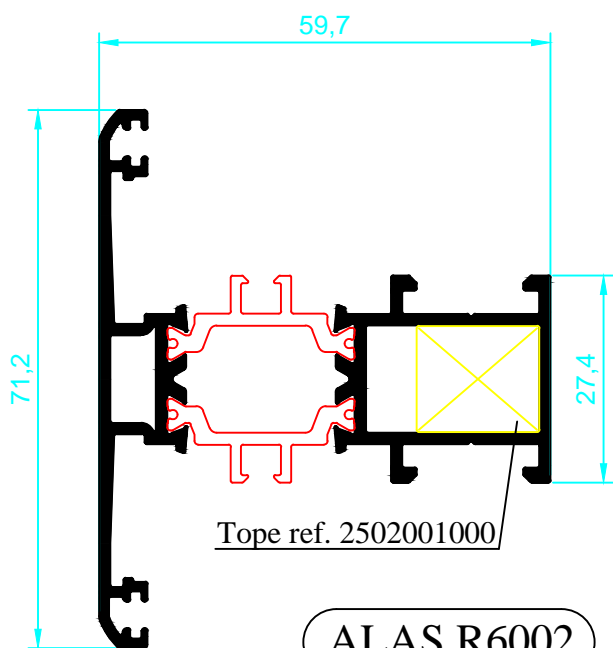
**ALAS R6014**



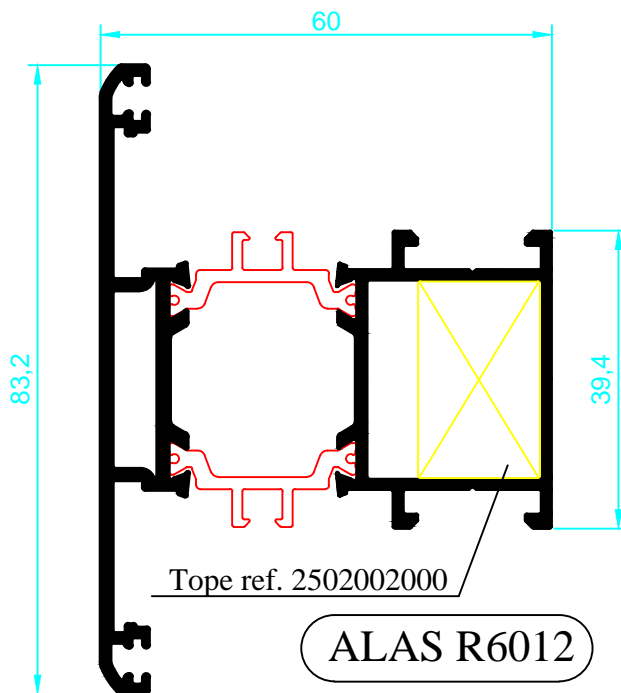
**ALAS R6024**



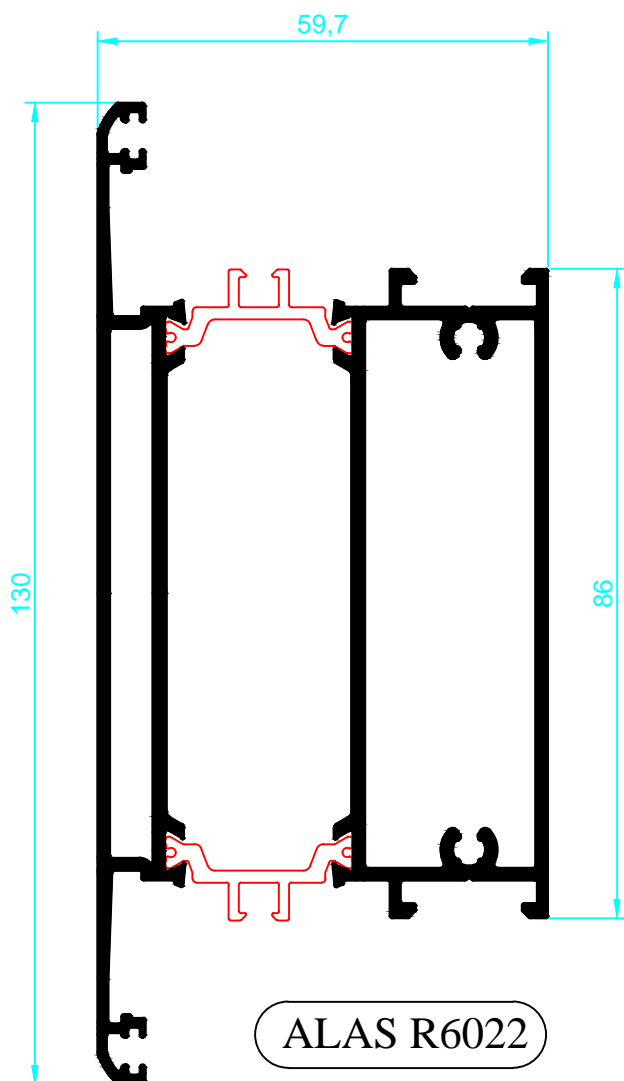
**ALAS R6224**



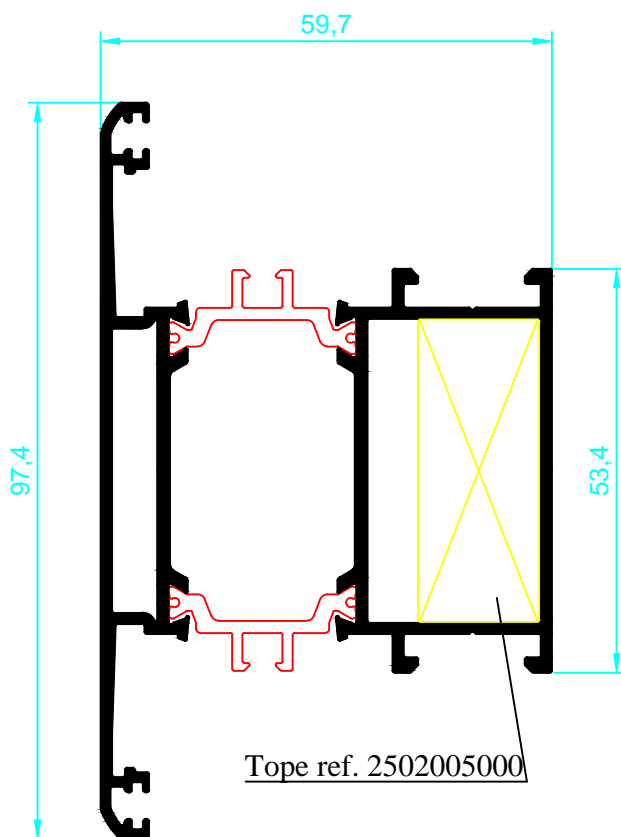
ALAS R6002



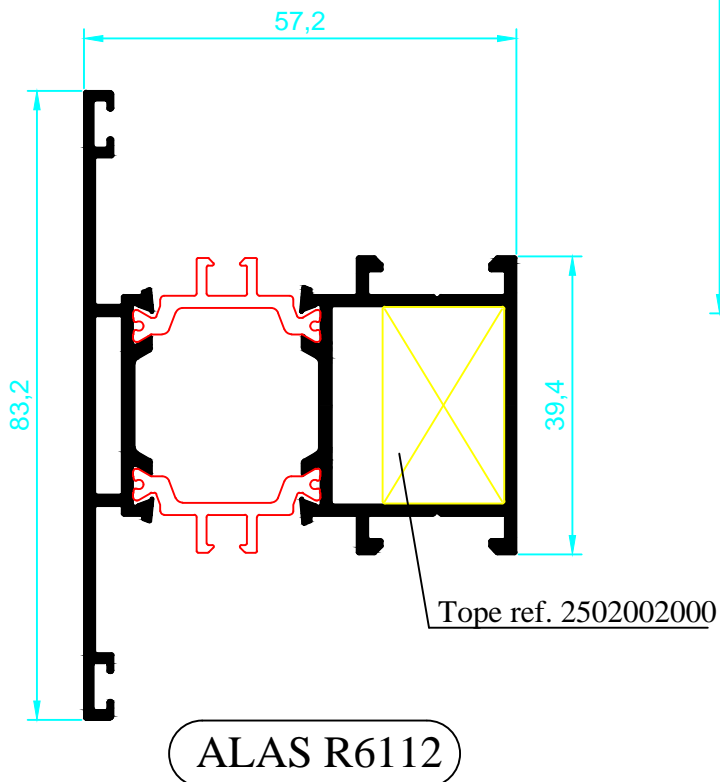
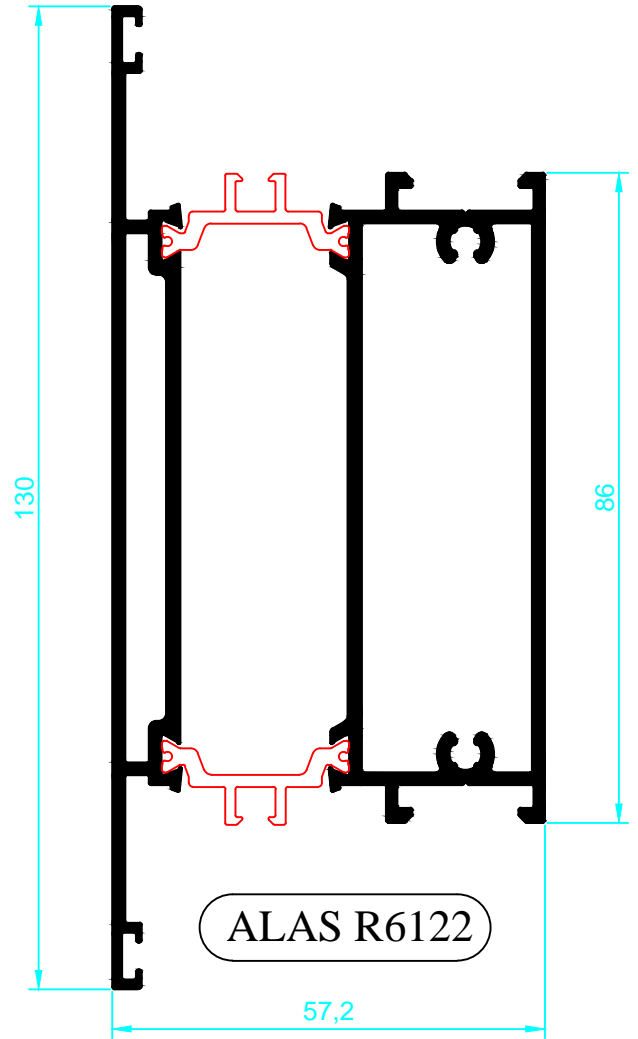
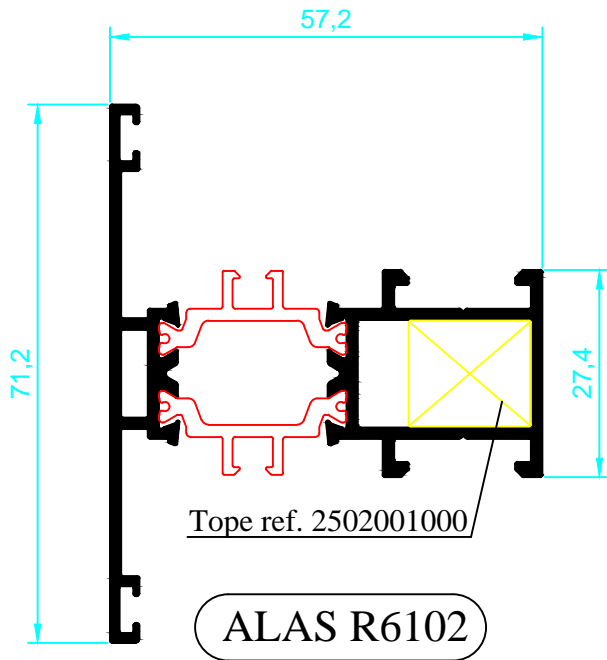
ALAS R6012

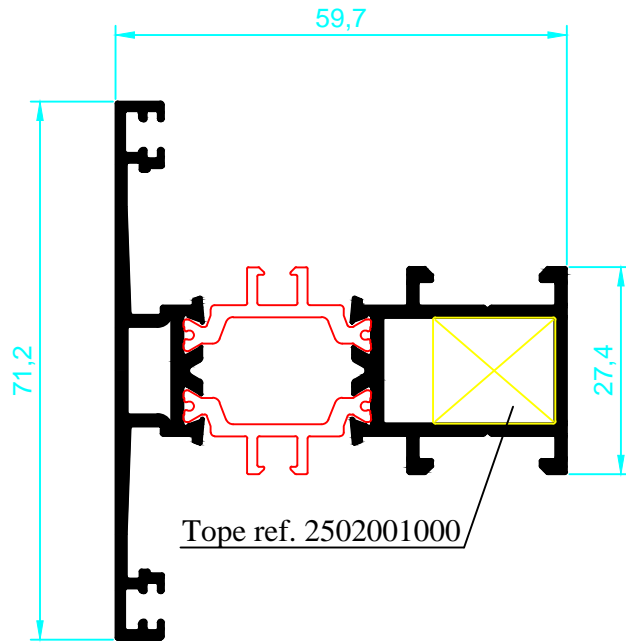


ALAS R6022

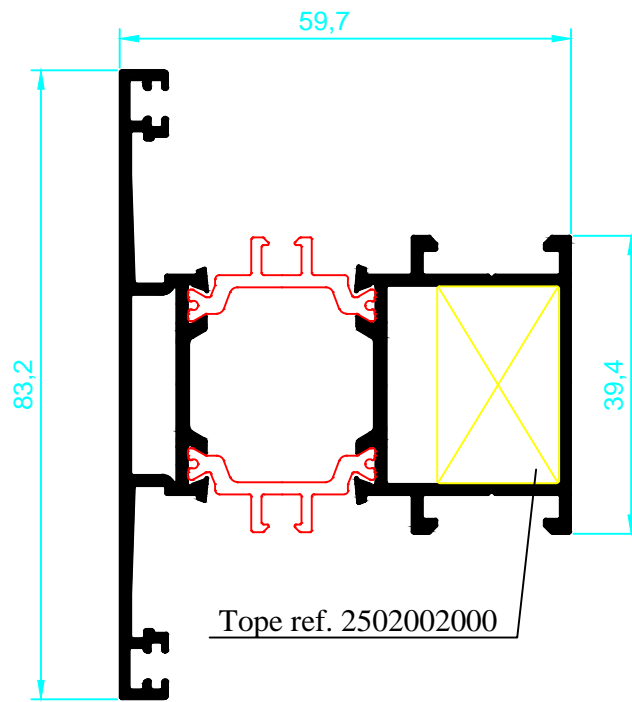


ALAS R6042



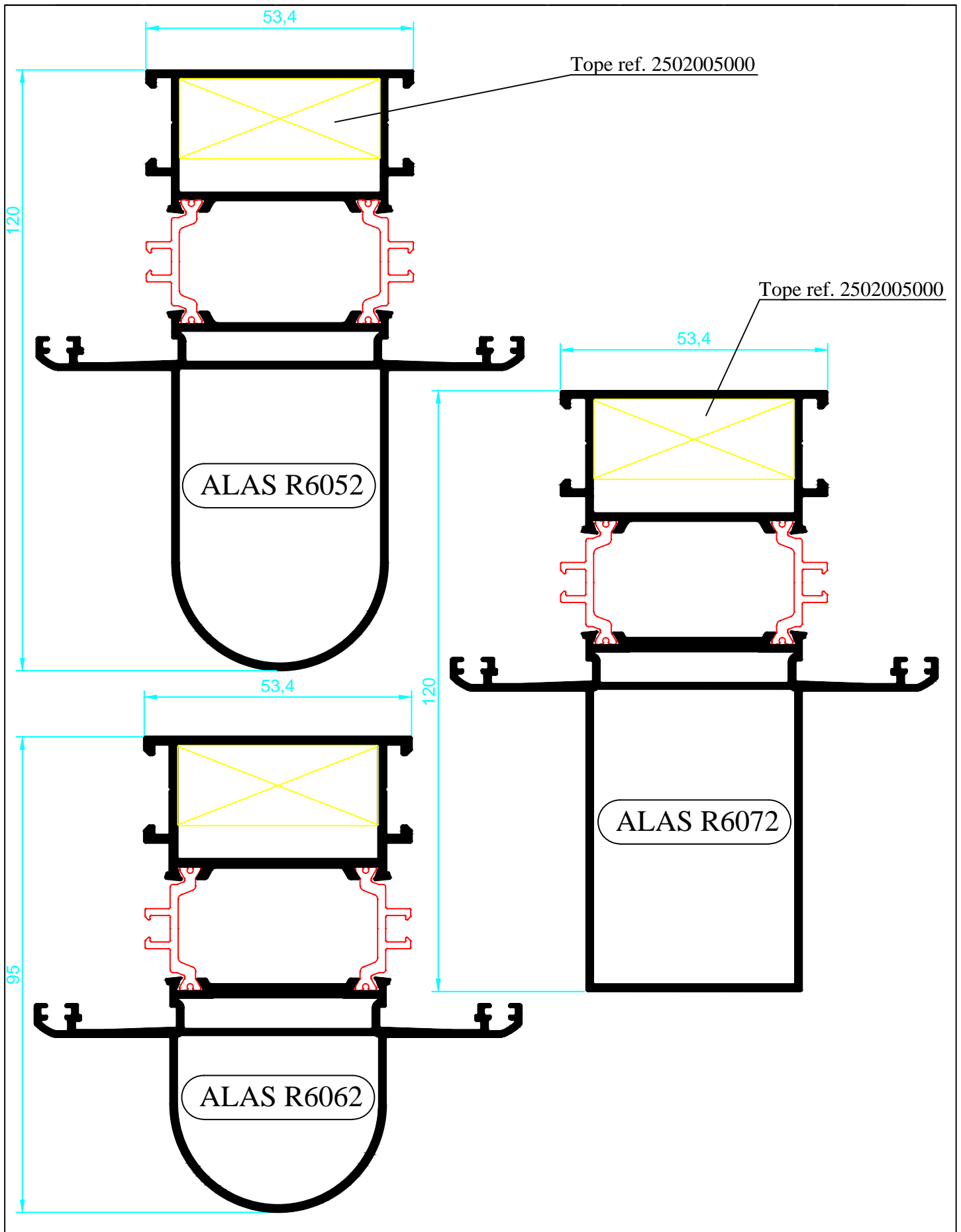


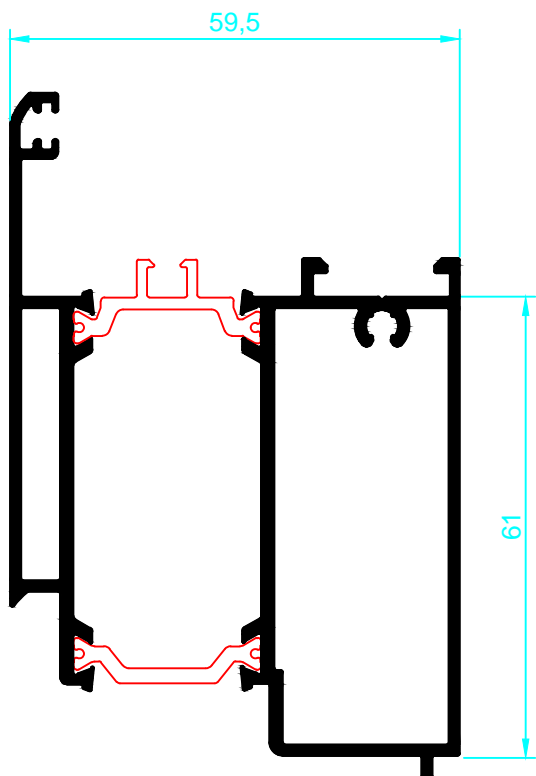
ALAS R6202



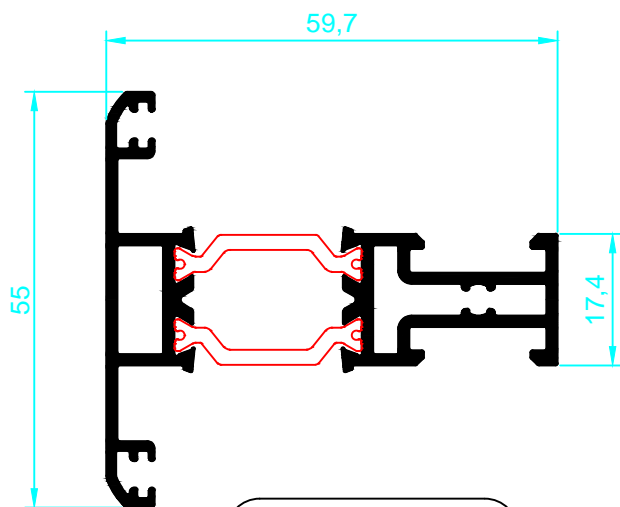
ALAS R6212



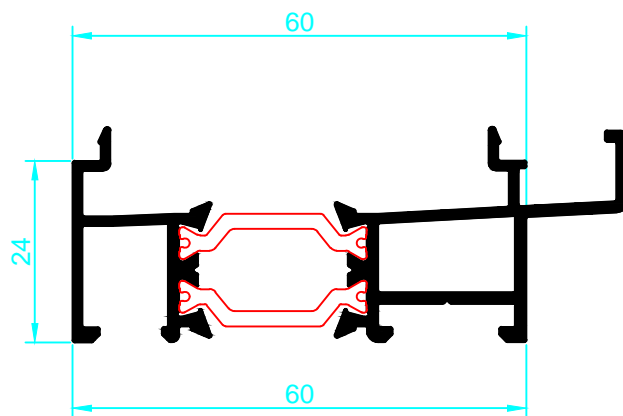




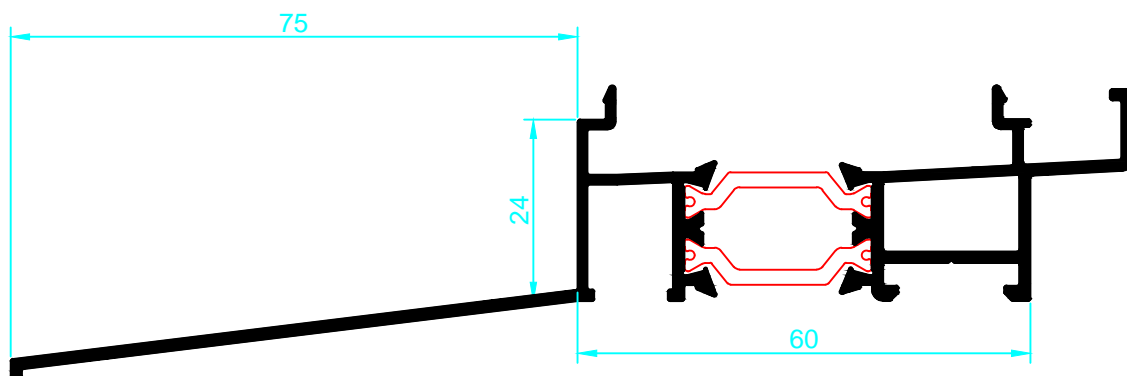
ALAS R6027



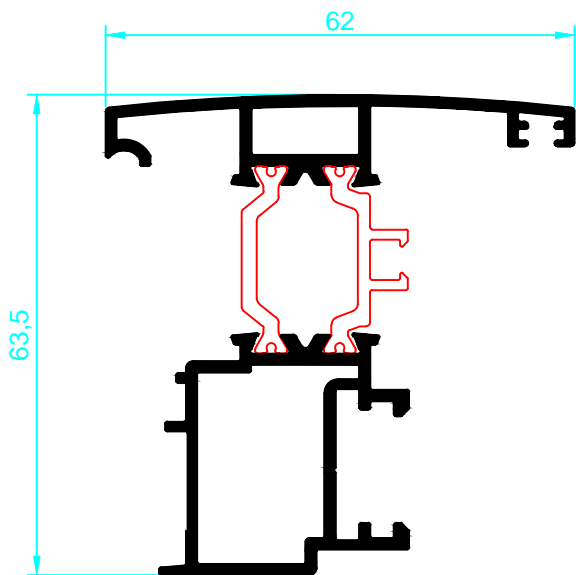
ALAS R6082



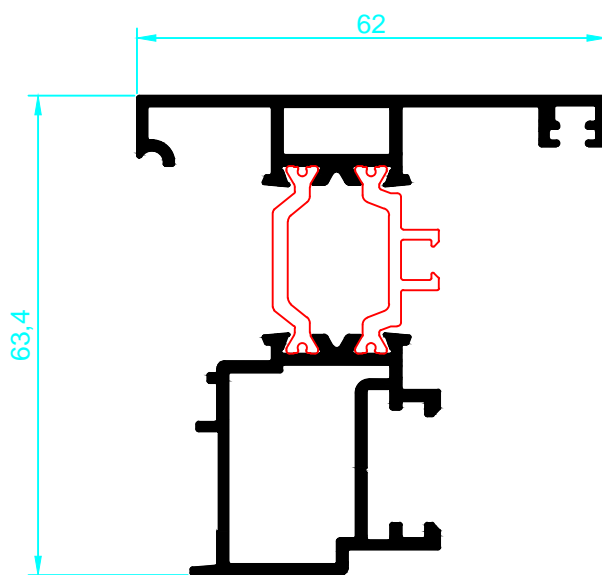
ALAS R6006



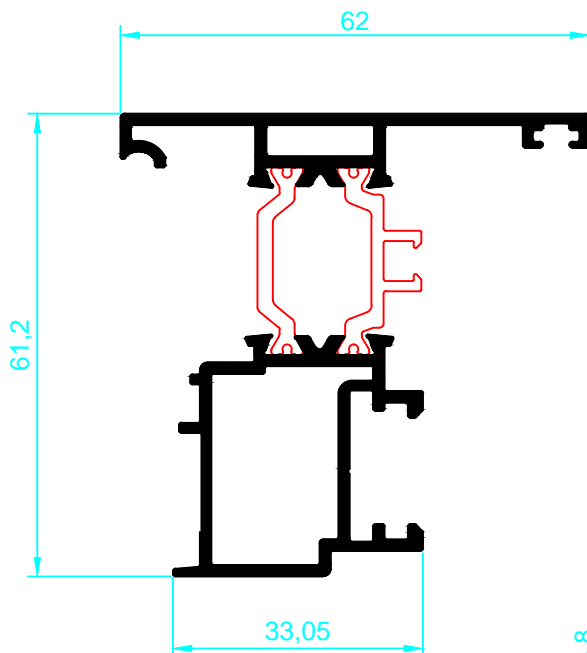
ALAS R6026



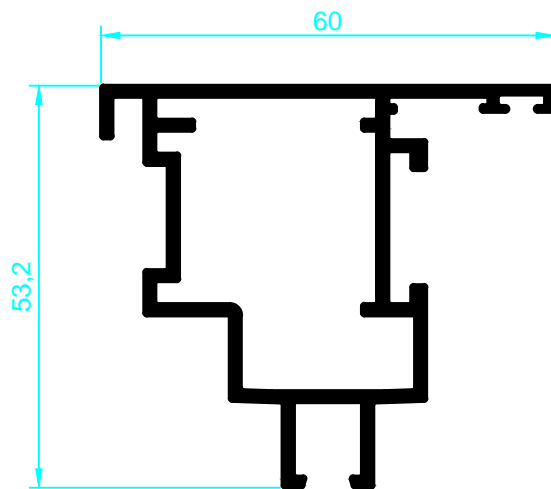
ALAS R6005



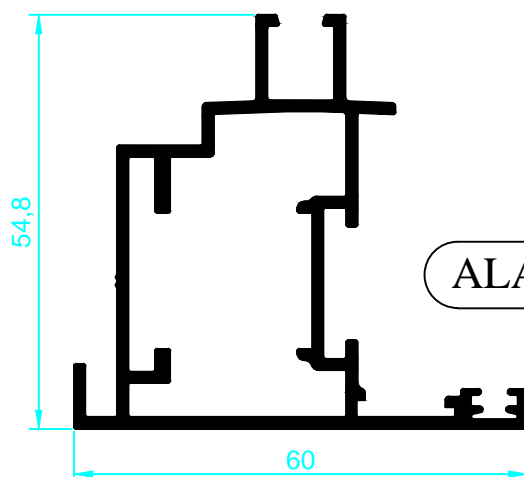
ALAS R6205



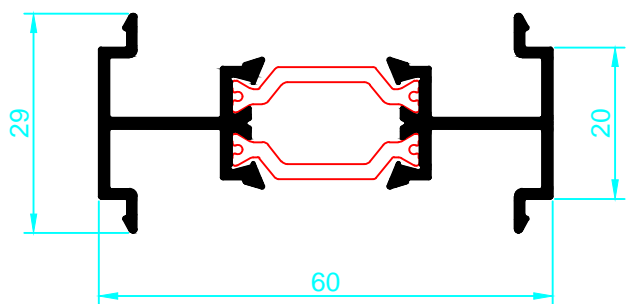
ALAS R6055



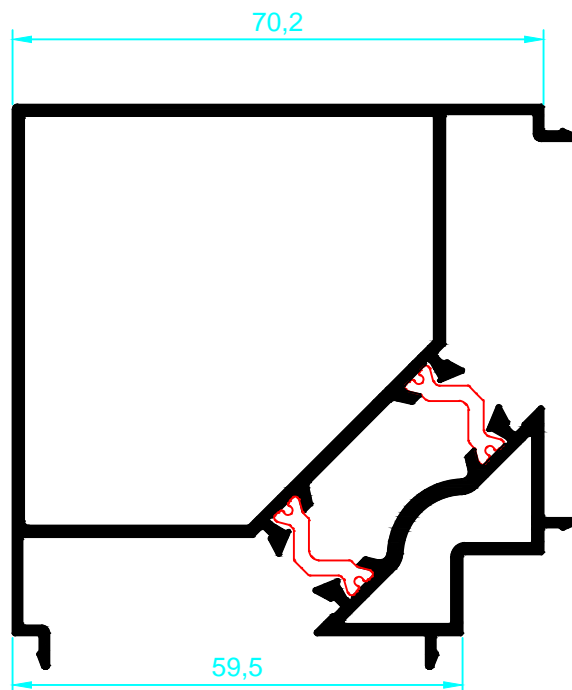
ALAS 06045



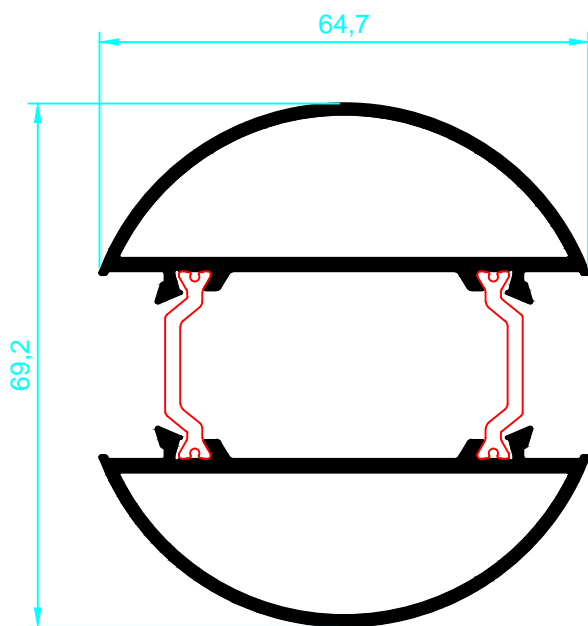
ALAS 06050



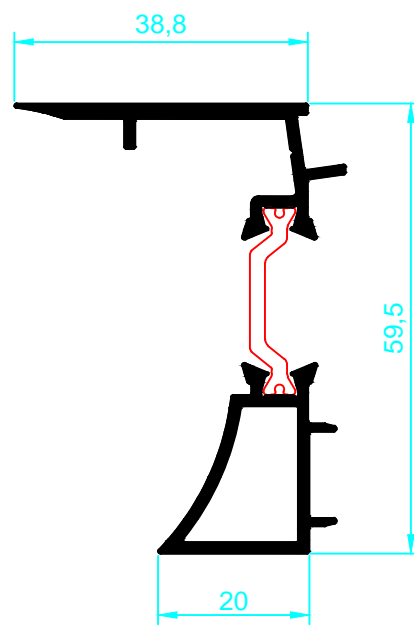
ALAS R6008



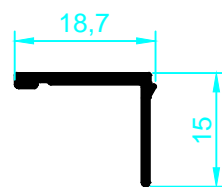
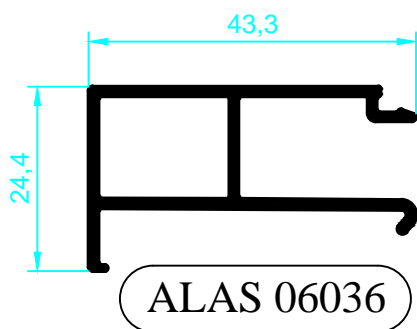
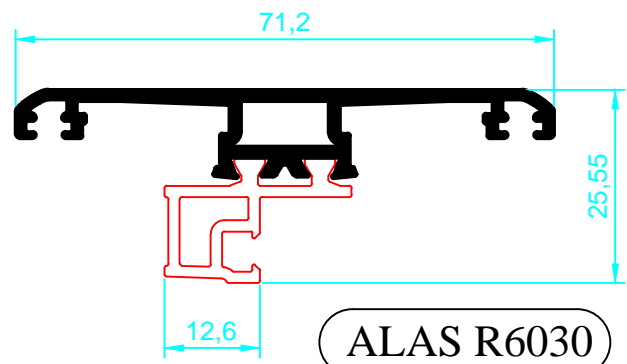
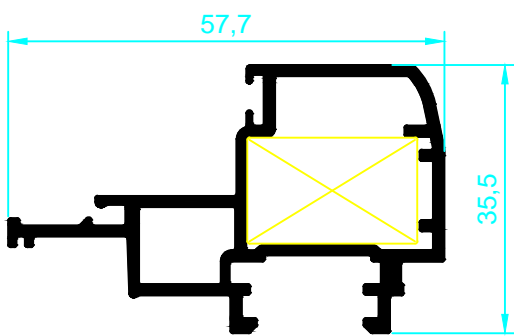
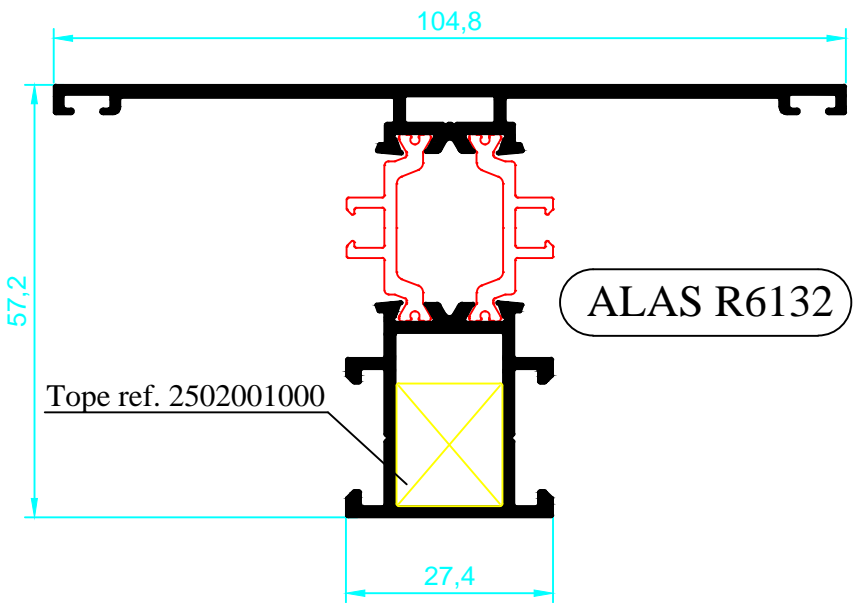
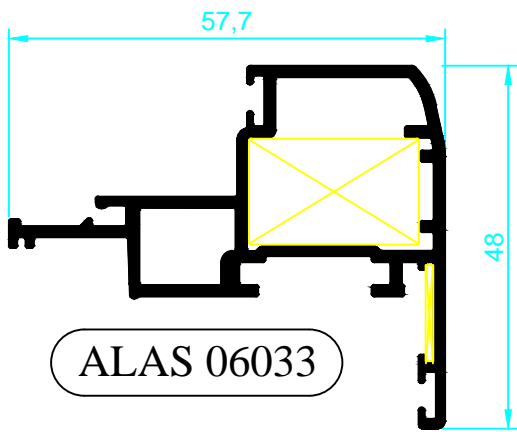
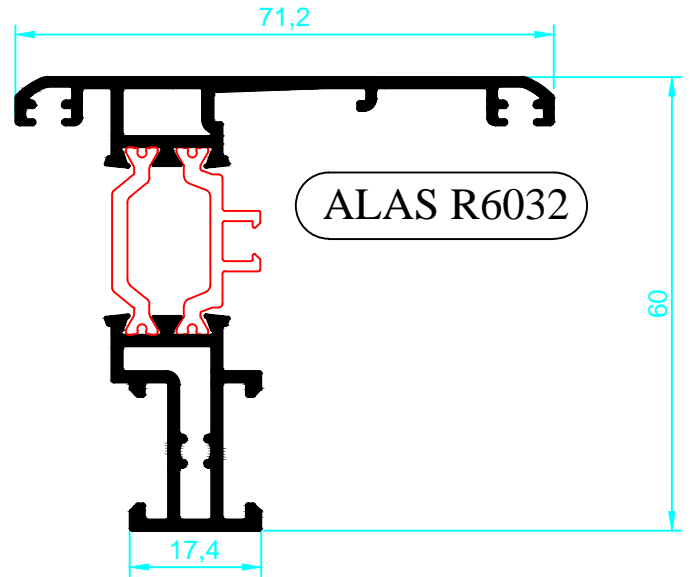
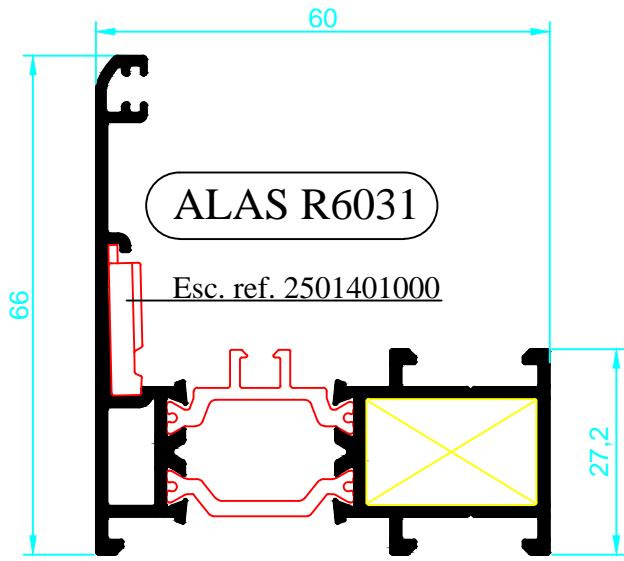
ALAS R6009

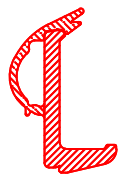
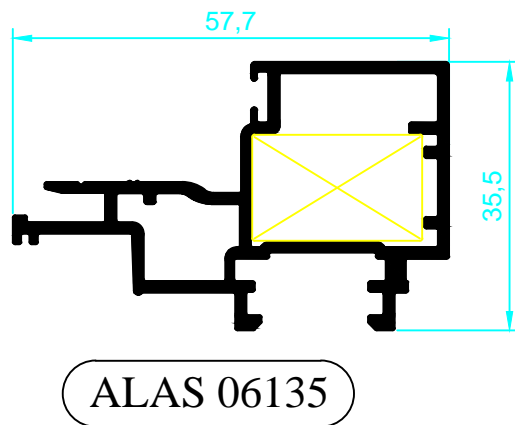
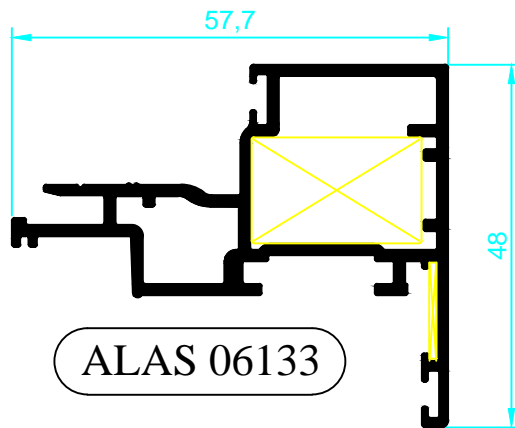


ALAS R6029



ALAS R6049



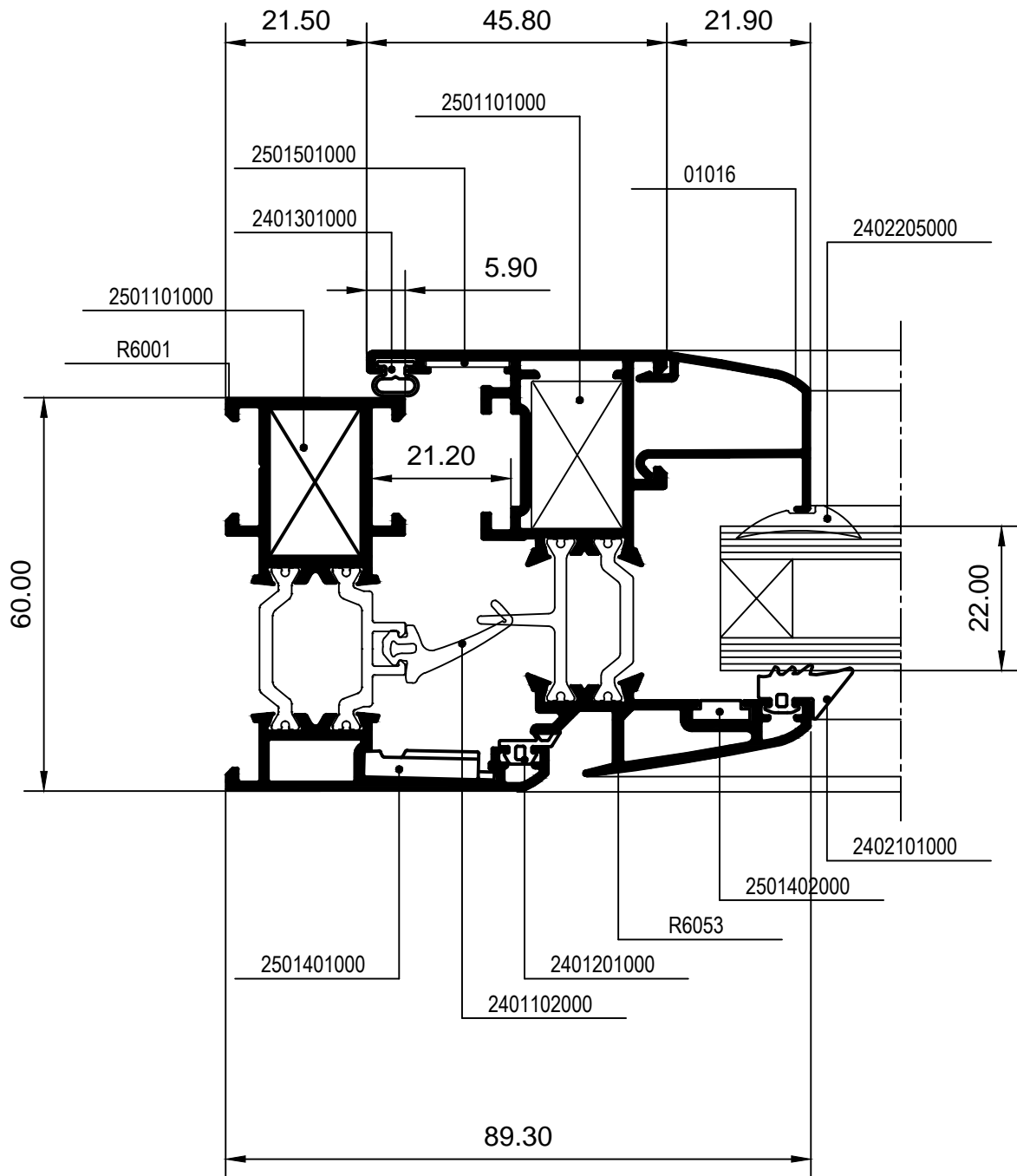


ALAS 06540

**Secciones  
Ventanas**

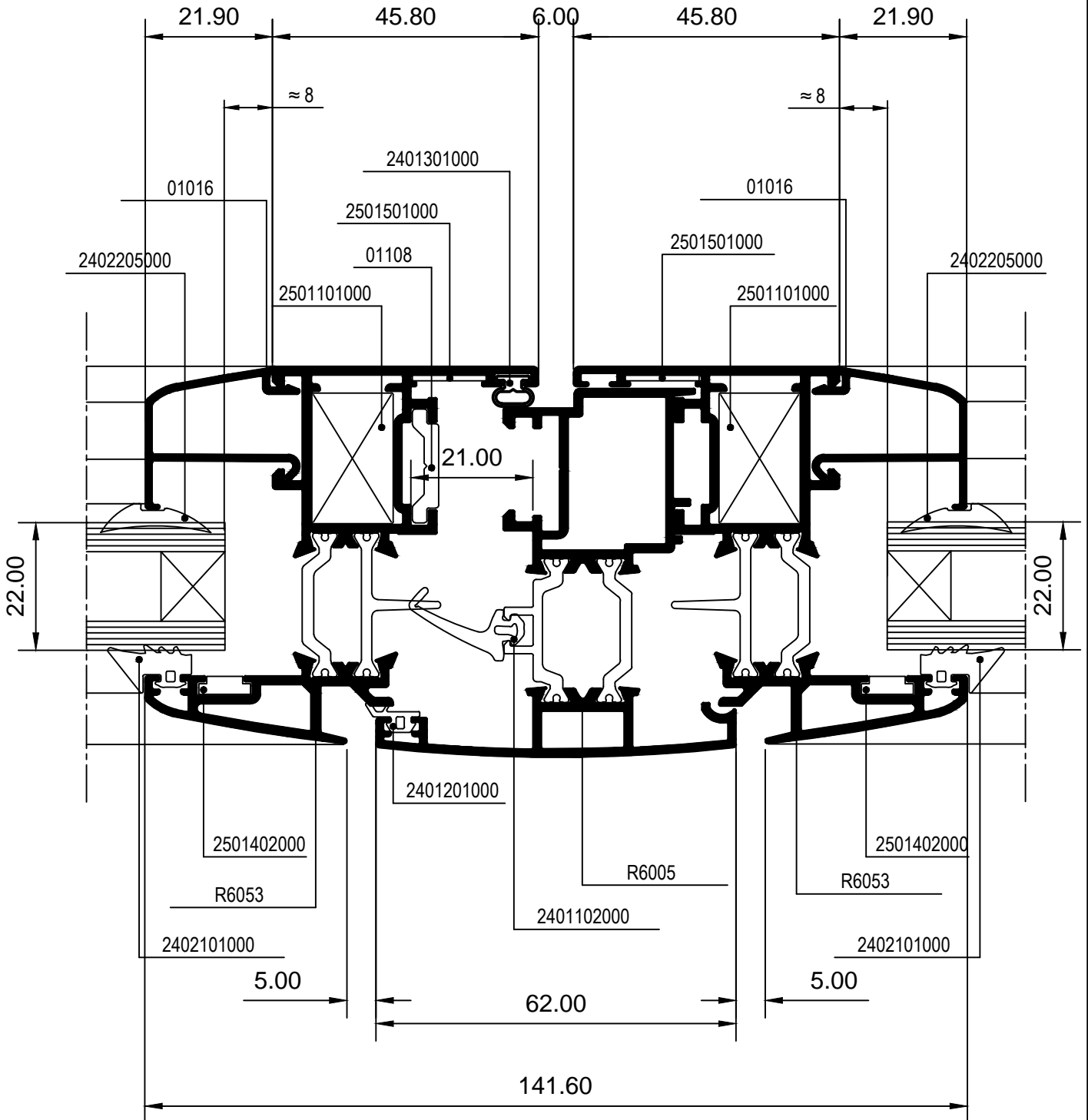


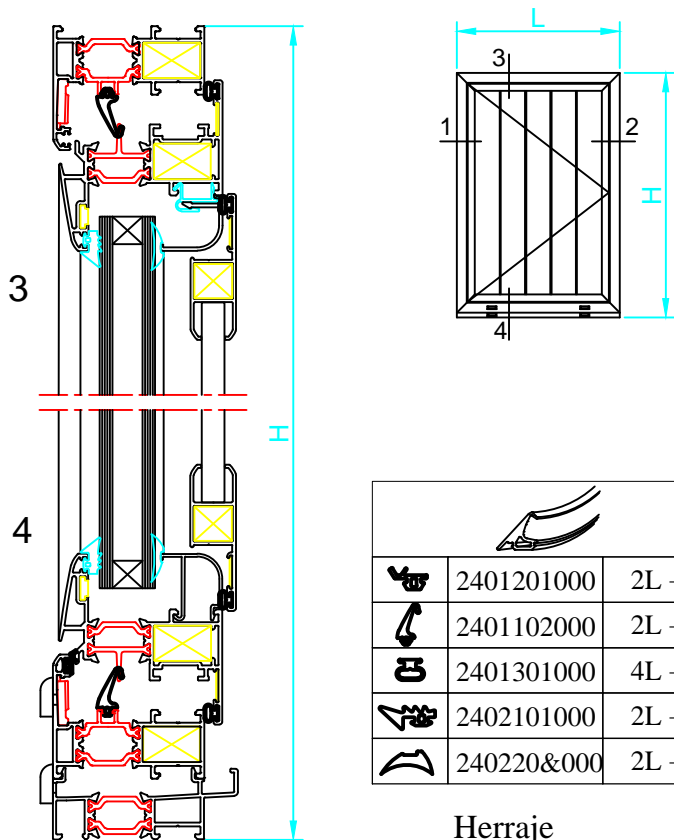
### NUDO LATERAL





**NUDO CENTRAL**





### Perfiles

R6001			x 2	L
			x 2	H-24
R6053			x 2	L-43
			x 2	H-67
01501			x 2	L-133
			x 2	H-157
01066			x 1	L-134,5
01036			x 1	L-125
			x 2	H-149
01502			x L	(L-220)/2
			x H	H-244
R6006			x 1	L

	2401201000	2L + 2H
	2401102000	2L + 2H
	2401301000	4L + 4H
	2402101000	2L + 2H
	240220&000	2L + 2H

### Herraje

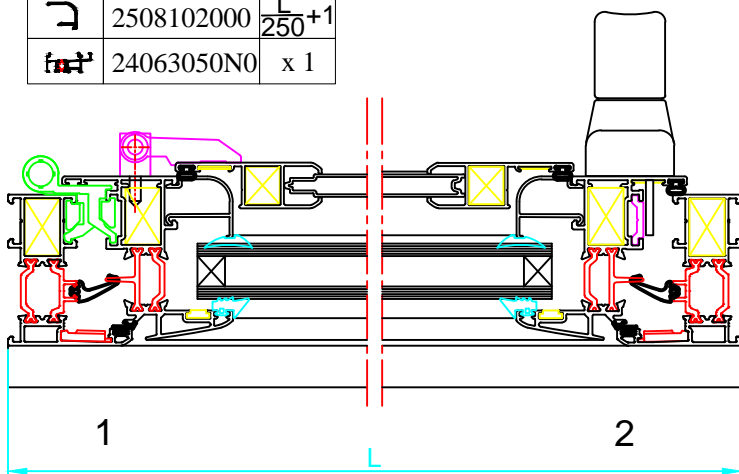
#### Accesorios

	2501101000	x 4
	2501401000	x 4
	2501101000	x 4
	2501401000	x 4
	2501501000	x 4
	2501105000	x 4
	2501501000	x 4
	2508102000	$\frac{L}{250} + 1$
	24063050N0	x 1

Practicable		
	2501402000	x 1
	2101101&**	x 2
	23011010&*	x 1
	24062010**	x 2
	21016010*0	x 2
	23010020*0	x 1

Oscilo		
	2302101000	x 1
	23013010**	x 1
	2101201&**	x 1
	2302301000	x 2
	24062010**	x 2
	21016010*0	x 2
	23010020*0	x 1

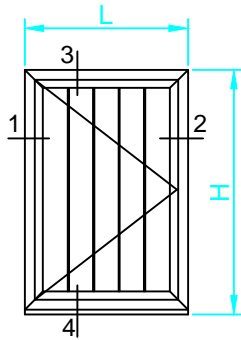
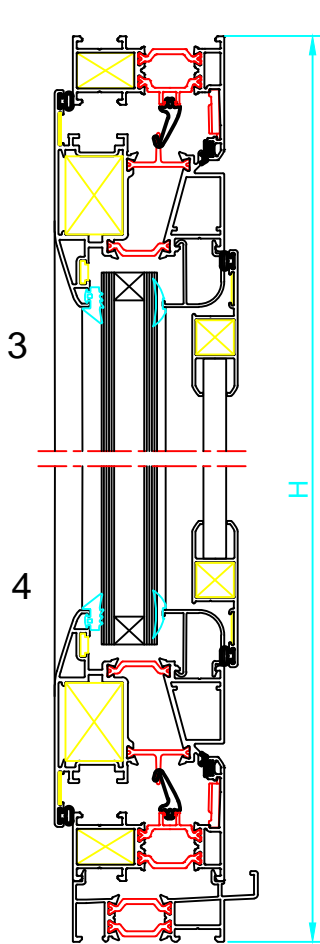
& => derecha o izquierda  
 + => según espesor  
 \* => según color



### Vidrios

H-175	L-150	x 1

AVISO: Las medidas y cantidades de este cuadro son orientativas, ALAS IBERIA no se hace responsable de posibles errores que se produzcan al utilizar estos datos.



	2401201000	2L + 2H
	2401102000	2L + 2H
	2401301000	4L + 4H
	2402101000	2L + 2H
	240220&000	2L + 2H

### Perfiles

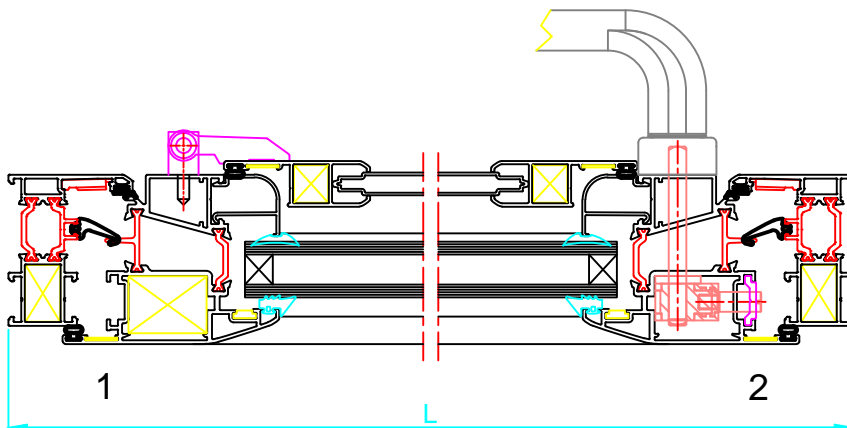
R6001			x 2	L
			x 2	H-24
R6014			x 2	L-43
			x 2	H-67
01501			x 2	L-133
			x 2	H-157
01066			x 1	L-134,5
01036			x 1	L-125
			x 2	H-149
01502			x L	(L-220)/2
			x H	H-244
R6006			x 1	L

### Accesorios

	2501101000	x 4
	2501401000	x 4
	2501108000	x 4
	2501402000	x 4
	2501501000	x 4
	2501501000	x 4
	2501105000	x 4
	2501501000	x 4
	2508102000	250+1
	24063050N0	x 1

### Herraje

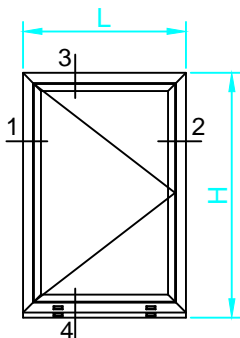
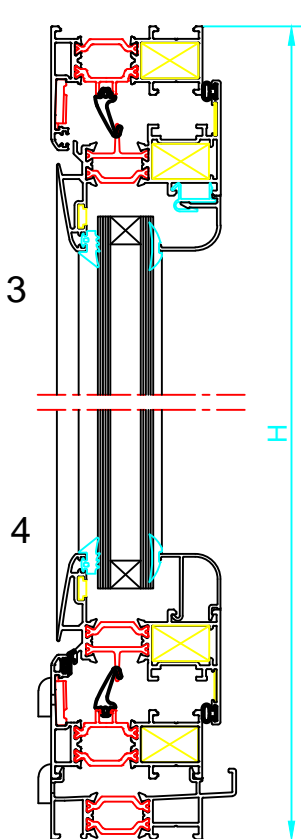
Practicable		
	2301701000	x 2
	2101101&**	x 2
	23012030*0	x 1
	2301803000	x 1
	2301702000	x 2
	24062010**	x 2
	21016010*0	x 2
	23010020*0	x 1



### Vidrios

H-211	L-187	x 1

AVISO: Las medidas y cantidades de este cuadro son orientativas, ALAS IBERIA no se hace responsable de posibles errores que se produzcan al utilizar estos datos.



Icon	Code	Configuration
	2401201000	2L + 2H
	2401102000	2L + 2H
	2401301000	2L + 2H
	2402101000	2L + 2H
	240220&000	2L + 2H

### Perfiles

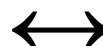
Icon	Icon	Quantity	Profile
		x 2	L
		x 2	H-24
		x 2	L-43
		x 2	H-67
		x 1	L-134,5
		x 1	L-125
		x 2	H-149
		x 1	L

### Accesorios

Icon	Code	Quantity
	2501101000	x 4
	2501401000	x 4
	2501101000	x 4
	2501401000	x 4
	2501501000	x 4
	24063050N0	x 1

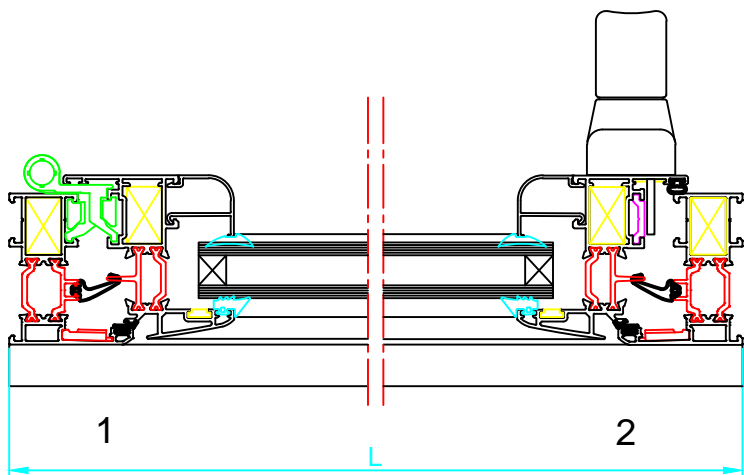
### Herraje

Practicable		
Icon	Code	Quantity
	2501402000	x 1
	2101101&**	x 2
	23011010&*	x 1
	24062010**	x 2



Oscilo		
Icon	Code	Quantity
	2302101000	x 1
	23013010**	x 1
	2101201&**	x 1
	2302301000	x 2
	24062010**	x 2

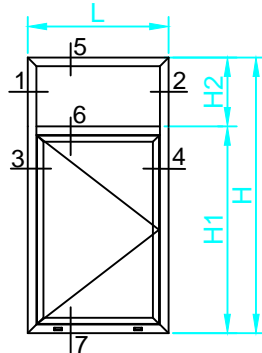
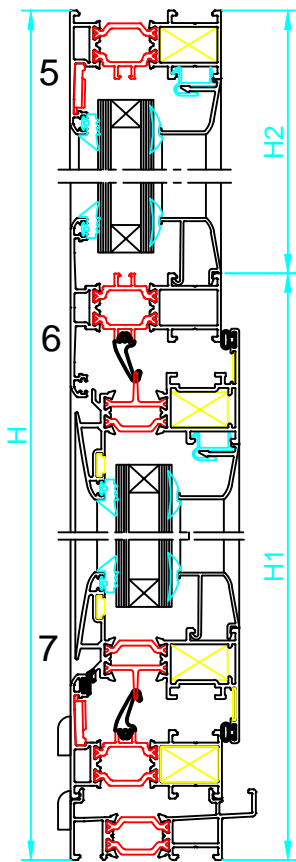
& => derecha o izquierda  
 + => según espesor  
 \* => según color



### Vidrios

Icon	Code	Quantity
	H-175	L-150
		x 1

AVISO: Las medidas y cantidades de este cuadro son orientativas, ALAS IBERIA no se hace responsable de posibles errores que se produzcan al utilizar estos datos.



	2401201000	2L + 2H
	2401102000	2L + 2H
	2401301000	2L + 2H
	2402101000	4L + 2H
	240220&000	4L + 2H

### Perfiles

R6001			x 2	L
			x 2	H-24
R6053			x 2	L-43
			x 2	H1-67
R6002			x 1	L-45
01056			x 1	L-134,5
01016			x 1	L-125
			x 2	H1-149
			x 2	H2-18
R6006			x 1	L

### Herraje

Practicable		
	2501402000	x 1
	2101101&**	x 2
	23011010&*	x 1
	24062010**	x 2



Oscilo		
	2302101000	x 1
	23013010**	x 1
	2101201&**	x 1
	2302301000	x 2
	24062010**	x 2

### Accesorios

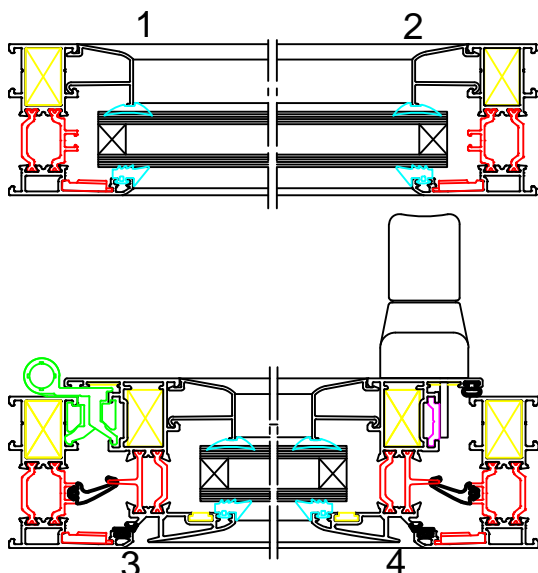
	2501101000	x 4
	2501401000	x 4
	2501101000	x 4
	2501401000	x 4
	2501501000	x 4
	2502001000	x 2
	24063050N0	x 1

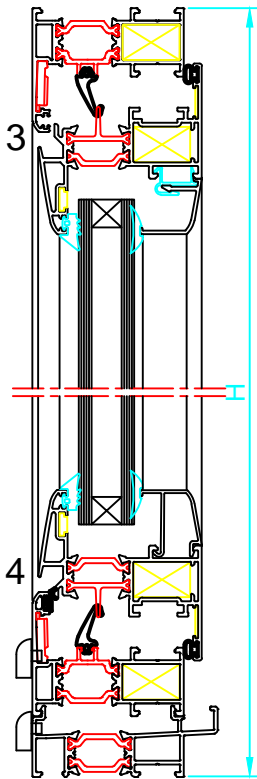
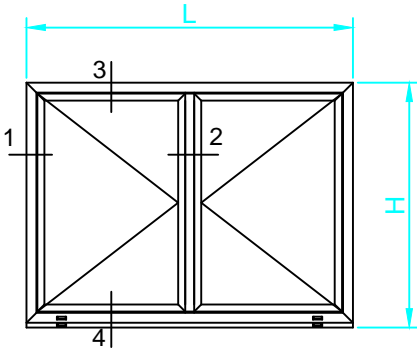
& =>derecha o izquierda  
+ =>según espesor  
\* =>según color

### Vidrios

H1-175	L-150	x 1
H2-44	L-75	x 1

AVISO: Las medidas y cantidades de este cuadro son orientativas, ALAS IBERIA no se hace responsable de posibles errores que se produzcan al utilizar estos datos.





### Accesorios

	2501101000	x 4
	2501401000	x 4
	2501101000	x 8
	2501401000	x 8
	2501501000	x 8
	2406103000	x 1
	24063050N0	x 1

### Herraje

Practicable		
	2501402000	x 1
	2306101000	x 1
	2101101&**	x 4
	23011010&**	x 1
	24062010**	x 2

	2401201000	2L + 2H
	2401102000	2L + 2H
	2401301000	2L + 4H
	2402101000	2L + 4H
	240220&000	2L + 4H

### Perfiles

R6001			x 2	L
			x 2	H-24
R6053			x 4	L/2-24,5
			x 4	H-67
R6005			x 1	H-138
01066			x 2	L/2-116
			x 2	L/2-106,5
01036			x 4	H-149
			x 4	H-149
R6006			x 1	L

### Oscilo

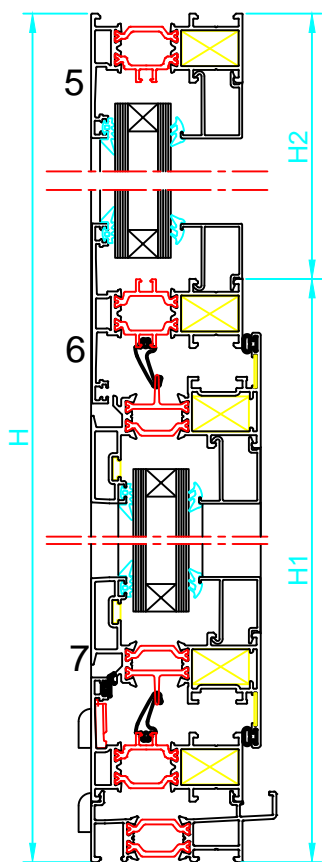
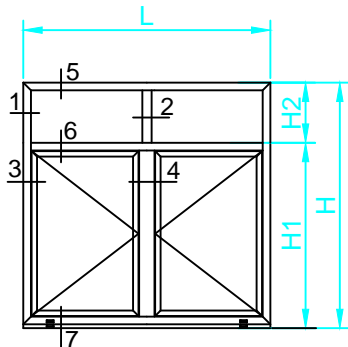
	2302102000	x 1
	23013010**	x 1
	2306201000	x 1
	2101201D**	x 1
	2101201I**	x 1
	2302301000	x 1
	2101202000	x 1
	24062010**	x 2

& => derecha o izquierda  
 + => según espesor  
 \* => según color

### Vidrios

H-175	L/2-133	x 2

**AVISO:** Las medidas y cantidades de este cuadro son orientativas, ALAS IBERIA no se hace responsable de posibles errores que se produzcan al utilizar estos datos.



### Accesorios

	2501101000	x 4
	2501401000	x 4
	2501101000	x 8
	2501401000	x 8
	2501501000	x 8
	2502001000	x 4
	2406129000	x 1

### Herraje

Practicable		
	2501402000	x 1
	2306101000	x 1
	2101101&**	x 4
	23011010&*	x 1
	24062010**	x 2

	2401201000	2L + 3H
	2401102000	2L + 3H
	2401301000	2L + 4H
	2402101000	4L + 4H
	240220&000	4L + 4H

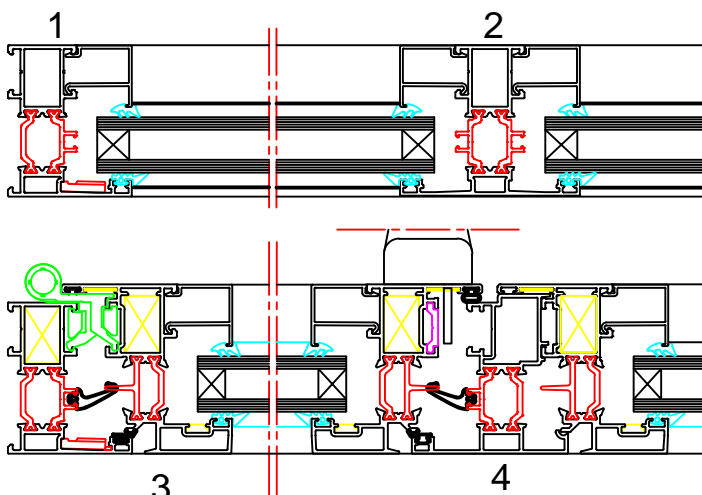
### Perfiles

R6201			x 2
			x 2
R6253			x 4
			x 4
R6202			x 1
			x 1
R6205			x 1
01006			x 2
			x 4
			x 2
			x 4
R6006			x 1

### Oscilo

	2302102000	x 1
	23013010**	x 1
	2306201000	x 1
	2101201D**	x 1
	2101201I**	x 1
	2302301000	x 1
	2101202000	x 1
	24062010**	x 2

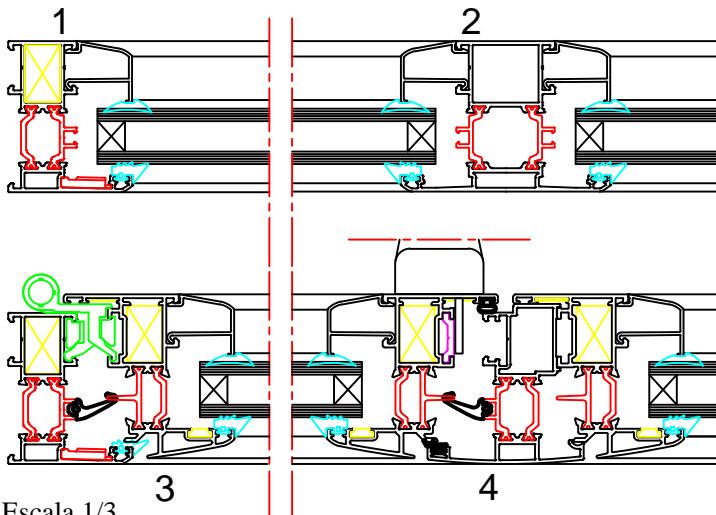
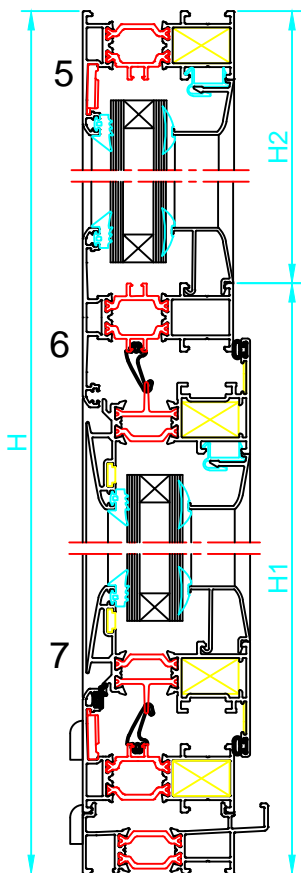
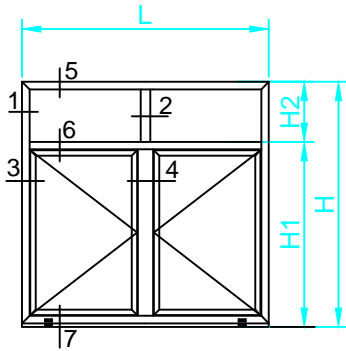
& => derecha o izquierda  
 + => según espesor  
 \* => según color



### Vidrios

H2-44	L/2-64	x 2
H1-175	L/2-133	x 2

AVISO: Las medidas y cantidades de este cuadro son orientativas, ALAS IBERIA no se hace responsable de posibles errores que se produzcan al utilizar estos datos.



### Accesorios

	2501101000	x 4	
	2501401000	x 4	
	2501101000	x 8	
	2501401000	x 8	
	2501501000	x 8	
	2502001000	x 2	
	2502002000	x 8	
	2406103000	x 1	

### Herraje

Practicable			
	2501402000	x 1	
	2306101000	x 1	
	2101101&**	x 4	
	23011010&*	x 1	
	24062010**	x 2	

	2401201000	2L + 3H	
	2401102000	2L + 3H	
	2401301000	2L + 4H	
	2402101000	4L + 4H	
	240220&000	4L + 4H	

### Perfiles

R6001			x 2	L
			x 2	H-24
R6053			x 4	L/2-24,5
			x 4	H1-67
R6002			x 1	L-45
R6012			x 1	H2-17,5
R6005			x 1	H1-138
01016			x 2	L/2-37,5
			x 4	H2-18
			x 2	L/2-106,5
01056			x 4	H1-149
			x 2	L/2-47
			x 2	L/2-116
R6006			x 1	L

Oscilo			
	2302102000	x 1	
	23013010**	x 1	
	2306201000	x 1	
	2101201D**	x 1	
	2101201I**	x 1	
	2302301000	x 1	
	2101202000	x 1	
	24062010**	x 2	

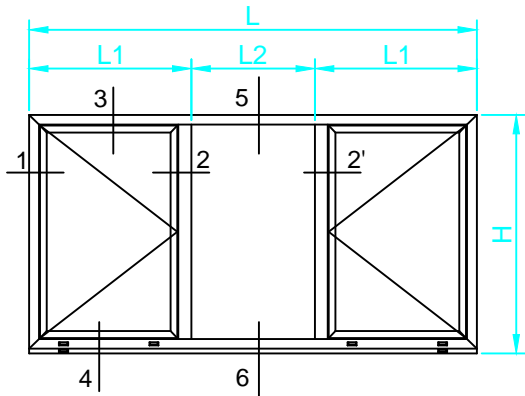
& => derecha o izquierda  
+ => según espesor  
\* => según color

### Vidrios

H2-44	L/2-64	x 2
H1-175	L/2-133	x 2

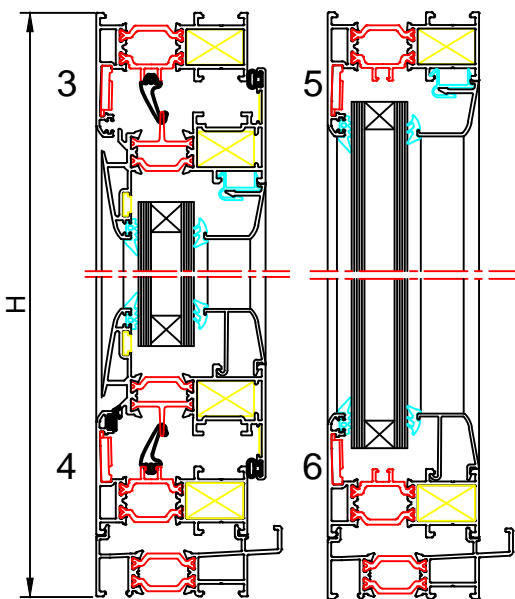
AVISO: Las medidas y cantidades de este cuadro son orientativas, ALAS IBERIA no se hace responsable de posibles errores que se produzcan al utilizar estos datos.





Vidrios de igual ancho

$$L_1 = \frac{L + 135,5}{3}$$



AVISO: Las medidas y cantidades de este cuadro son orientativas, ALAS IBERIA no se hace responsable de posibles errores que se produzcan al utilizar estos datos.

### Accesorios

	2501101000	x 4
	2501401000	x 4
	2501101000	x 8
	2501401000	x 8
	2501501000	x 8
	2502001000	x 4
	24063050N0	x 1

	2401201000	4L1 + 4H
	2401102000	4L1 + 4H
	2401301000	4L1 + 4H
	2402101000	2L + 6H
	240220&000	2L + 6H

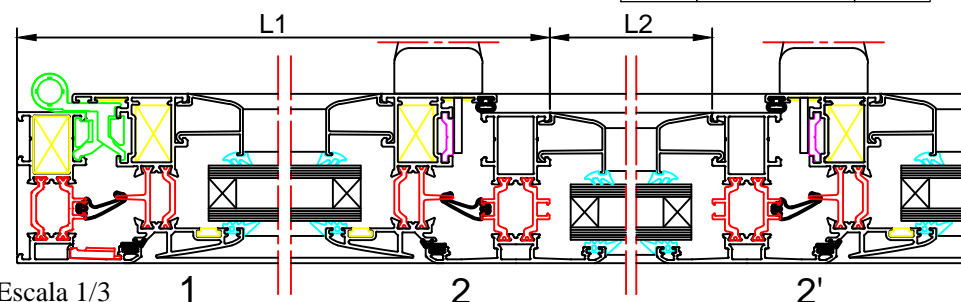
Practicable		
	2501402000	x 1
	2306101000	x 1
	2101101&**	x 4
	23011010&*	x 1
	24062010**	x 4

### Perfiles

R6001		x 2	L
		x 2	H-24
R6053		x 4	L/2-24,5
		x 4	H1-67
R6002		x 2	H - 69
01016		x 2	L1-125
		x 4	H-149
		x 1	L2+9,5
		x2	H-69
01056		x 1	L2
		x 2	L1-125
R6006		x 1	L

### Herraje

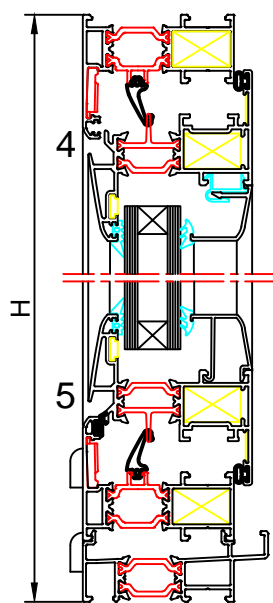
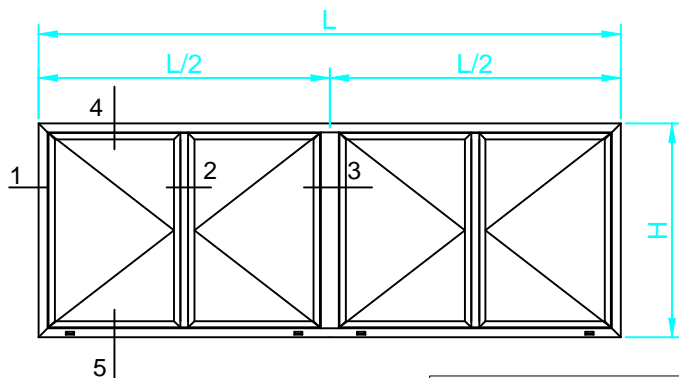
Oscilo		
	2302102000	x 2
	23013010**	x 2
	2306201000	x 1
	2101201D**	x 1
	2101201I**	x 1
	2302301000	x2
	2101202000	x 2
	24062010**	x 4


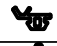






### Vidrios









H-95	L1-16	x 1
H-175	L1-150	x 2

& => derecha o izquierda  
+ => según espesor  
\* => según color

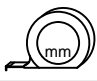



		
	2401201000	2L + 6H
	2401102000	2L + 6H
	2401301000	2L + 8H
	2402101000	2L + 8H
	240220&000	2L + 8H

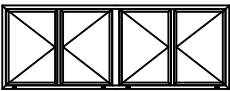





### Accesorios

		
	2501101000	x 4
	2501401000	x 4
	2501101000	x 16
	2501401000	x 16
	2501501000	x 16
	2502005000	x 2
	2406138000	x 2





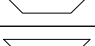
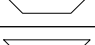

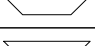
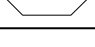

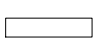

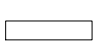
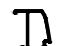
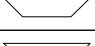
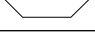

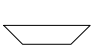

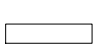
### Vidrios

			
H-175	L/4-133	x 4	

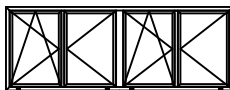






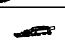

### Practicable

		
	2501402000	x 1
	2306101000	x 1
	2101101&**	x 4
	23011010&*	x 1
	24062010**	x 4

### Perfiles

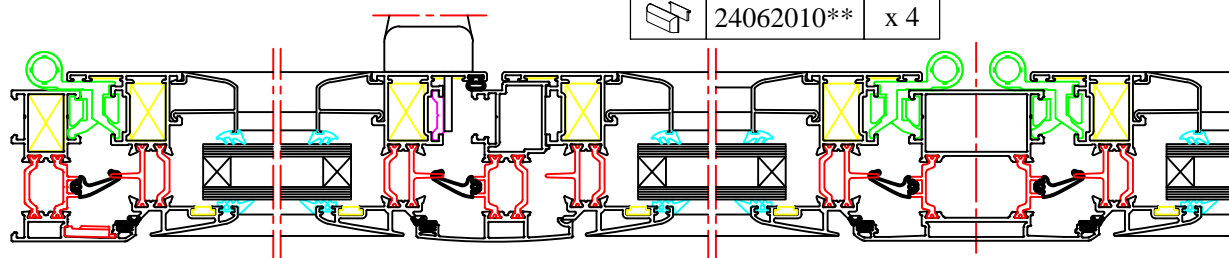
					
R6001			x 2	L	
			x 2	H-24	
R6053			x 8	L/4-24,5	
			x 8	H1-67	
R6042			x 1	H-69	
R6005			x 2	H-138	
01016			x 2	L/4-106,5	
			x 4	H-149	
01056			x 1	L/4-116,5	
R6006			x 1	L	

### Oscilo

		
	2302102000	x 2
	23013010**	x 2
	2306201000	x 2
	2101201D**	x 2
	2101201I**	x 2
	2302301000	x 2
	2101202000	x 2
	24062010**	x 4

& => derecha o izquierda  
+ => según espesor  
\* => según color

AVISO: Las medidas y cantidades de este cuadro son orientativas, ALAS IBERIA no se hace responsable de posibles errores que se produzcan al utilizar estos datos.

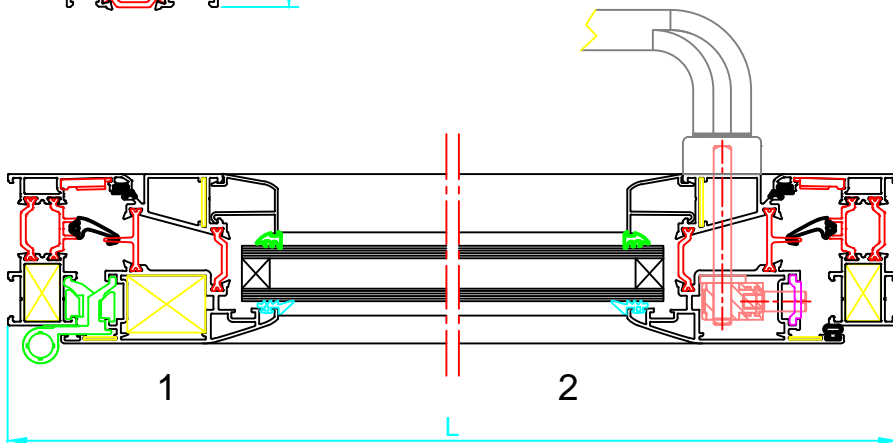
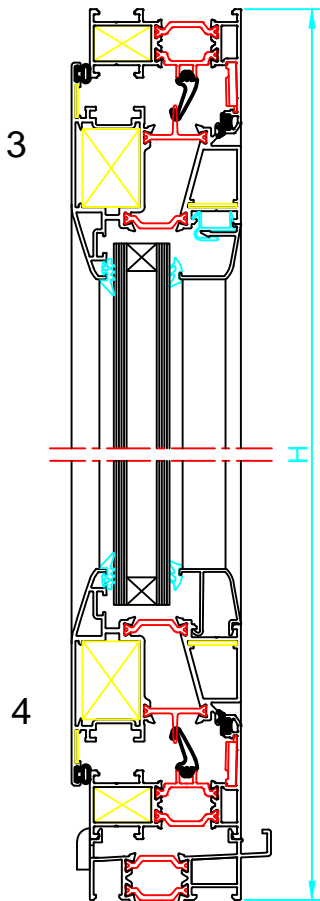
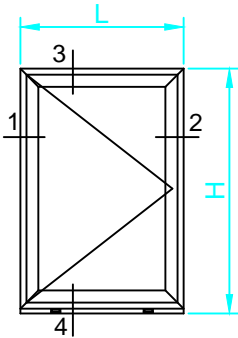


Escala 1/3

1

2

3



### Perfiles

R6001			x 2	L
			x 2	H-24
R6014			x 2	L-43
			x 2	H-67
01056			x 1	L-171
01016			x 1	L-162
			x 2	H-186
R6006			x 1	L

	2401201000	2L + 2H
	2401102000	2L + 2H
	2401301000	2L + 2H
	2402101000	2L + 2H
	240220&000	2L + 2H

### Accesorios

	2501101000	x 4
	2501401000	x 4
	2501108000	x 4
	2501402000	x 4
	2501501000	x 4
	2508102000	L/250 <sup>+1</sup>
	24063050N0	x 1

### Herraje

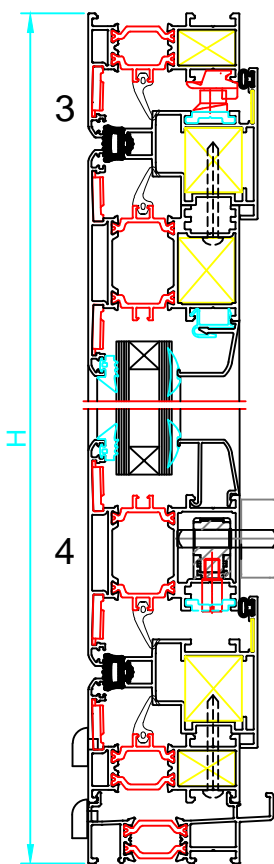
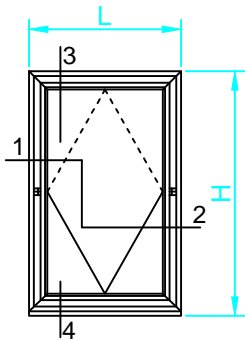
Practicable		
	2301701000	x 2
	2101101&**	x 2
	23012030*0	x 1
	2301803000	x 1
	2301702000	x 2
	24062010**	x 2




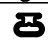


& => derecha o izquierda  
 + => según espesor  
 \* => según color

### Vidrios





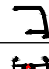

H-211	L-187	x 1

AVISO: Las medidas y cantidades de este cuadro son orientativas, ALAS IBERIA no se hace responsable de posibles errores que se produzcan al utilizar estos datos.

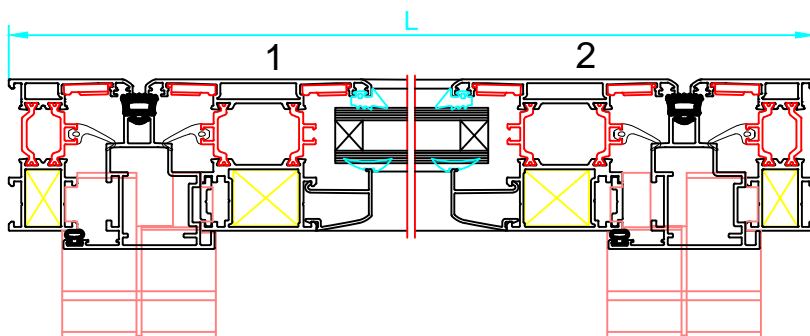


		
	2401401000	2L + 2H
	2401102000	2L + 4H
	2401301000	2L + 2H
	2402101000	2L + 2H
	240220&000	2L + 2H





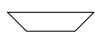
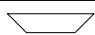

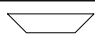
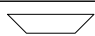

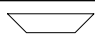


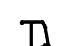

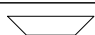

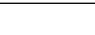


### Accesorios

		
	2501101000	x 4
	2501401000	x 4
	2501102000	x 4
	2501402000	x 8
	2501102000	x 4
	2501501000	x 4
	2508102000	L <sup>+</sup> 250 <sup>+</sup> 1
	24063050N0	x 1










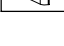

**Peso Max.**  
 Eje horizontal: 150 kg  
 Eje vertical: 200 kg



### Perfiles

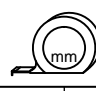

					
R6001			x 2	L	
			x 2	H-24	
R6034			x 2	L-110	
			x 2	H-134	
06045			x 1	L-44	
			x 1	L-44	
			(2+2)	H/2-34	
01016			x 1	L-162	
			x 2	H-186	
01056			x 1	L-246	
R6006			x 1	L	

### Herraje

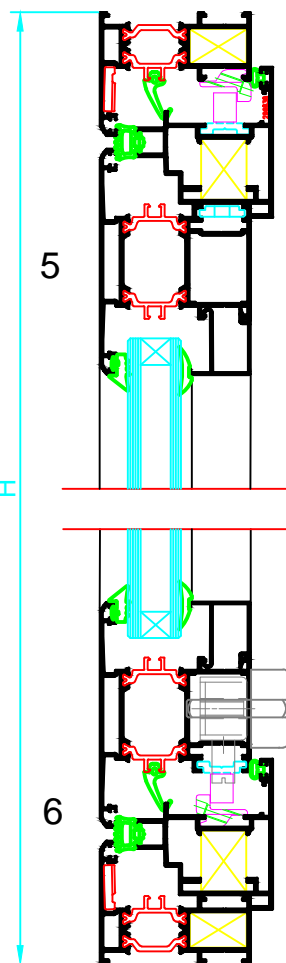
Practicable		
		
	23030010*0	x 1
	2301704000	x 1
	2301703000	x 2
	2301803000	x 1
	2301701000	x 2
	23012030*0	x 1
	2305101000	x 2
	2305202000	x 2
	2301705000	x 2
	24062010**	x 4

& => derecha o izquierda  
 + => según espesor  
 \* => según color

### Vidrios

		
H-284	L-260	x 1

**AVISO:** Las medidas y cantidades de este cuadro son orientativas. ALAS IBERIA no se hace responsable de posibles errores que se produzcan al utilizar estos datos.



Icon	Code	Configuration
	2401401000	2L + 2H
	2401102000	2L + 4H
	2401301000	2L + 2H
	2402101000	2L + 2H
	240220&000	2L + 2H

#### Accesorios

Icon	Code	Quantity
	2501101000	x 4
	2501401000	x 4
	2501102000	x 4
	2501402000	x 8
	2501102000	x 4
	2501501000	x 4
	2508102000	250+1

#### Vidrios

Icon	Code	Quantity
	H-284	L-260
		x 1

#### Perfiles

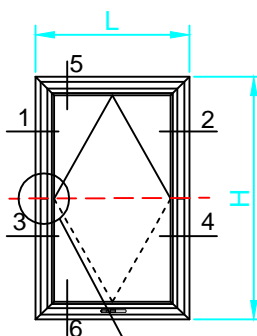
Code	Icon	Quantity	Dimensions
R6001		x 2	L
		x 2	H
R6034		x 2	L-110
		x 2	H-110
06050		x 1	L-44
		(2+2)	H/2-34
01016		x 1	L-162
		x 2	H-186
01056		x 1	L-246

#### Herraje

Icon	Code	Quantity
	2301900000	x 2
	2301901000	x 1
	23122030**	x 1
	24062010**	x 2
1200 ≤ 1800		
	2301902000	x 1
1800 ≤ 2400		
	2301902000	x 2

	24062010**	x 4
--	------------	-----

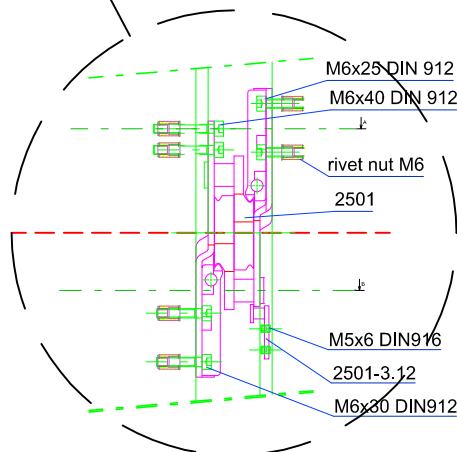
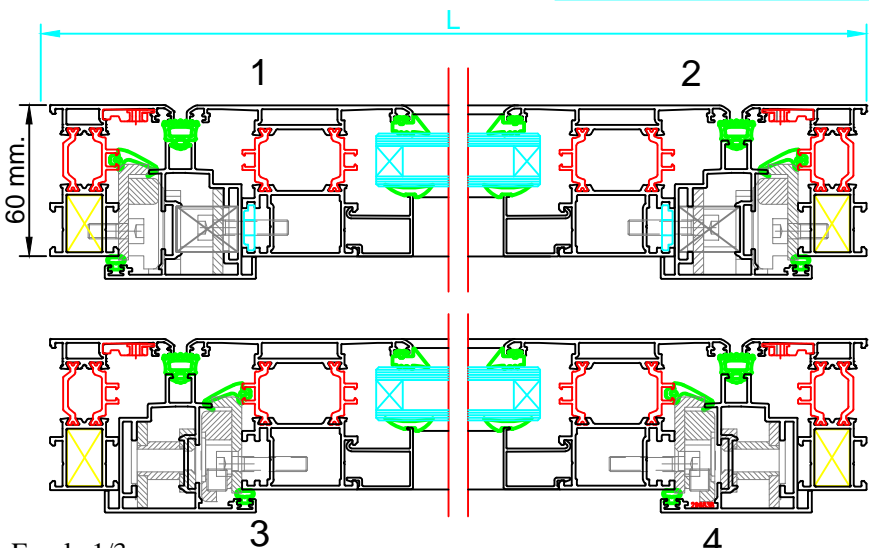
& => derecha o izquierda  
 + => según espesor  
 \* => según color



**Pivotante Horizontal:**  
 Peso Max.: 180 kg./hoja  
 Dimensiones Max.:  
 - Alto: 2000 mm.  
 - Ancho: 2400 mm.

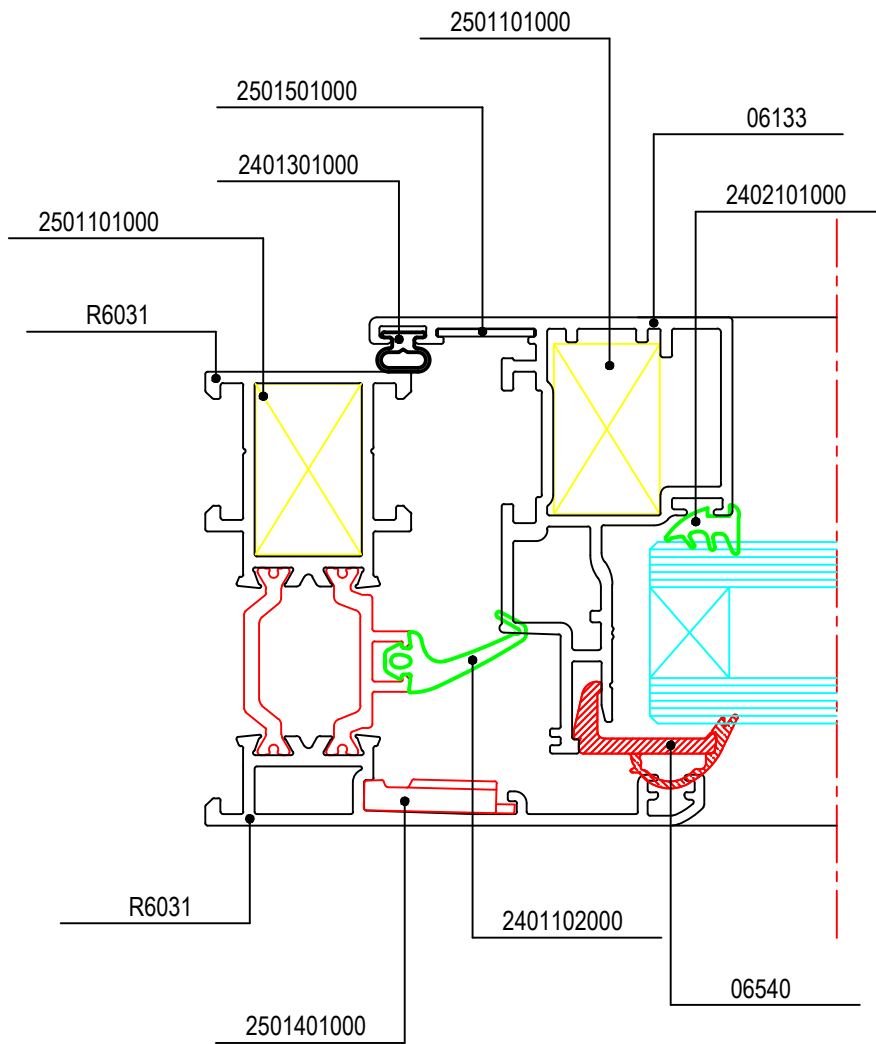
**Pivotante Vertical:**  
 Peso Max.: 120 kg./hoja  
 Dimensiones Max.:  
 - Alto: 2400 mm.  
 - Ancho: 2000 mm.

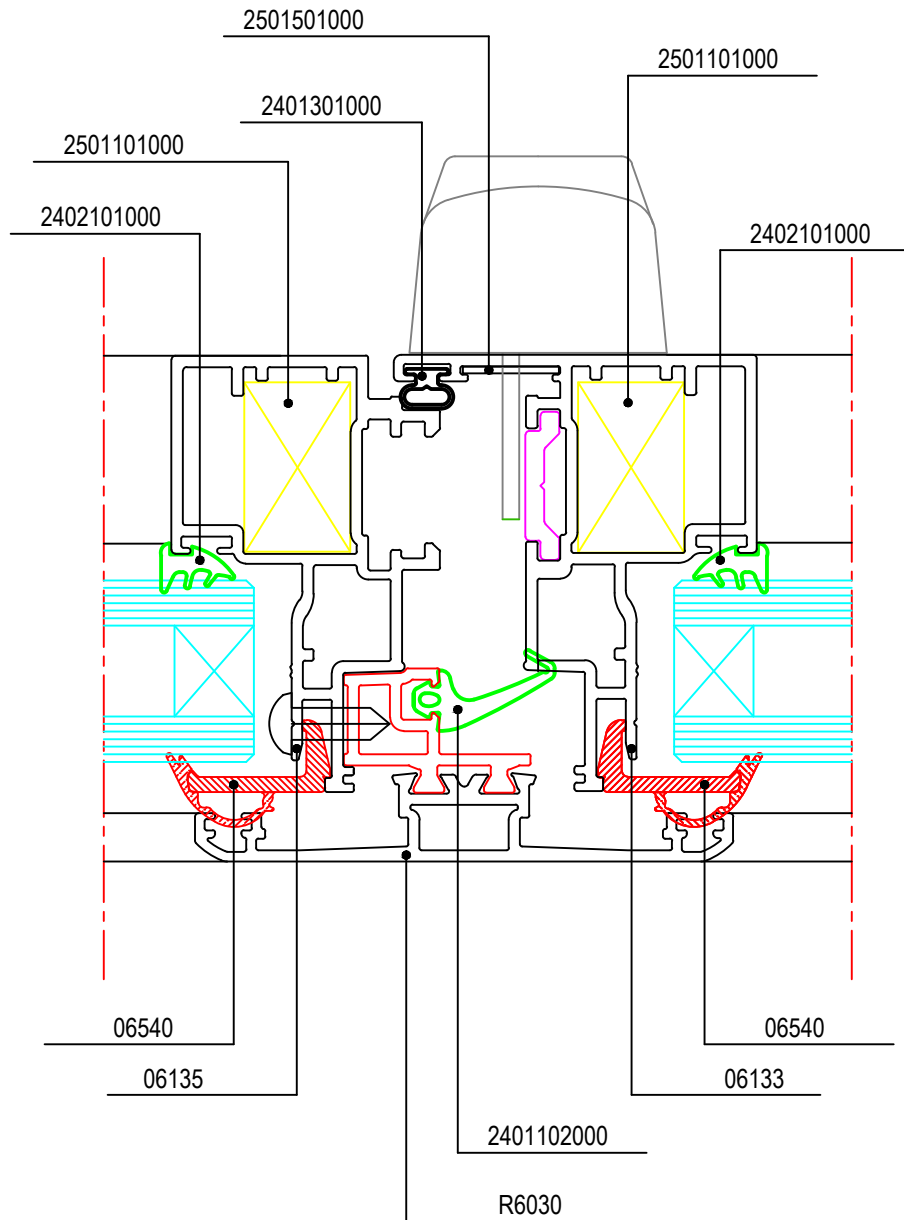
**AVISO:** Las medidas y cantidades de este cuadro son orientativas, ALAS IBERIA no se hace responsable de posibles errores que se produzcan al utilizar estos datos.



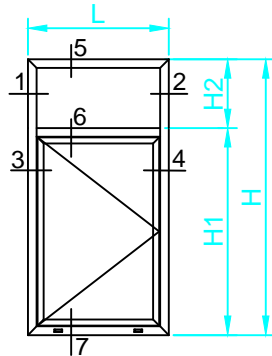
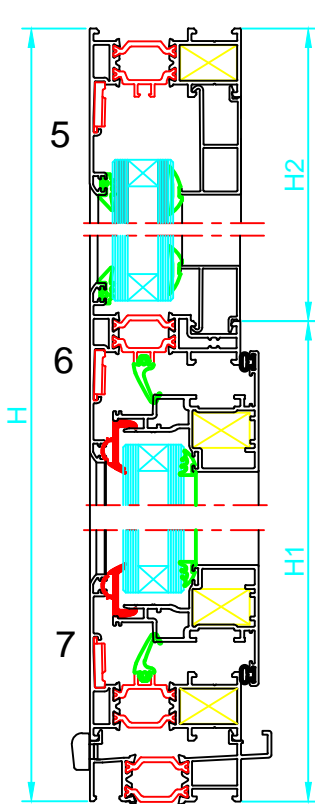
Escala 1/3

**Secciones  
Ventanas H.O.**





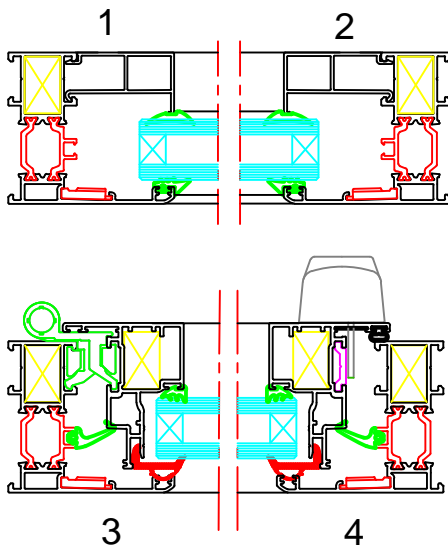




	2401102000	2L + 2H1
	2401301000	2L + 2H1
	2402101000	2L + 2H2
	240220&000	2L + 2H

### Perfiles

R6031			x 2	L
			x 2	H-24
06133			x 2	L-43
			x 2	H1-57
R6032			x 1	L-45
06036			x 1	L-54,4
			x 2	H2-87,9
01006			x 1	L-54,4
06540			x 2	L-97
			x 2	H1-148
R6006			x 1	L



### Herraje

Practicable		
	2501402000	x 1
	2101101&**	x 2
	23011010&*	x 1
	24062010**	x 2

Oscilo		
	2302101000	x 1
	23013010**	x 1
	2101201&**	x 1
	2302301000	x 2
	24062010**	x 2

& => derecha o izquierda  
 + => según espesor  
 \* => según color

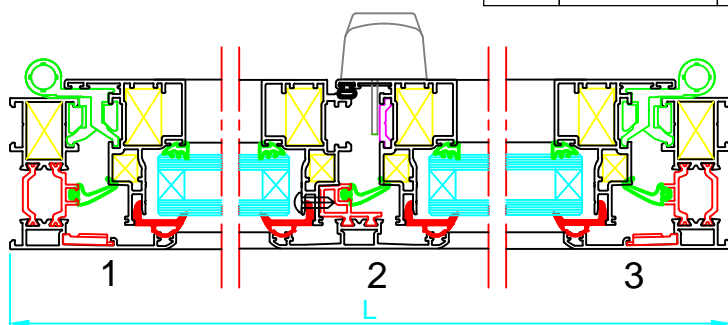
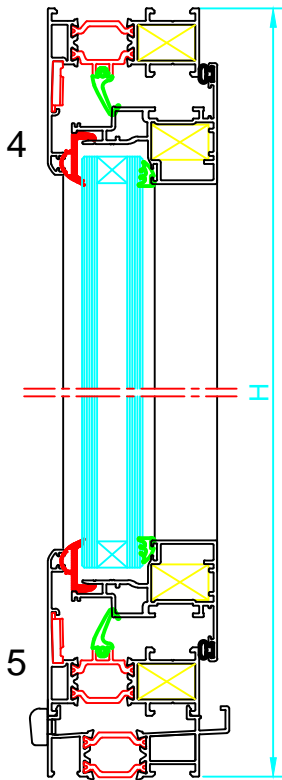
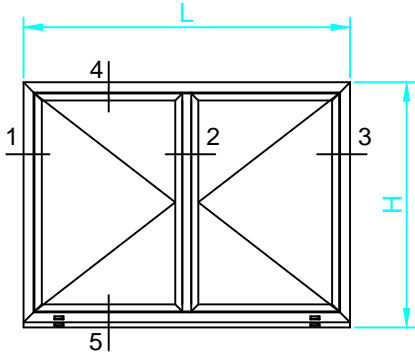
### Accesorios

	2501101000	x 4
	2501401000	x 4
	2501101000	x 4
	2501501000	x 4
	24063050N0	x 1

### Vidrios

H1-125	L-110	x 1
H2-57	L-98	x 1

AVISO: Las medidas y cantidades de este cuadro son orientativas, ALAS IBERIA no se hace responsable de posibles errores que se produzcan al utilizar estos datos.



### Perfiles

R6031			x 2	L
			x 2	H-24
06133			x 4	L/2-12,5
			x 3	H-67
06135			x 1	H-92
R6030			x 1	H-164
06540			x 4	L/2-68
			x 4	H-159
R6006			x 1	L

### Accesorios

		2501101000	x 4
		2501401000	x 4
		2501101000	x 8
		2501501000	x 6
		2406108000	x 1
		24063050N0	x 1

		2401102000	2L + 3H
		2401301000	2L + 3H
		240220&000	2L + 4H

Practicable			
		2501402000	x 1
		2306101000	x 1
		2101101&**	x 4
		23011010&*	x 1
		24062010**	x 2

### Herraje



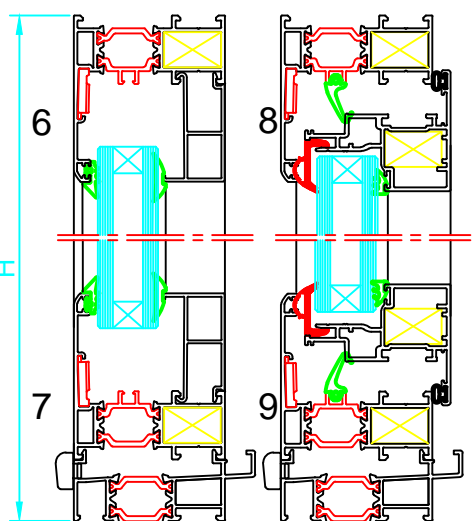
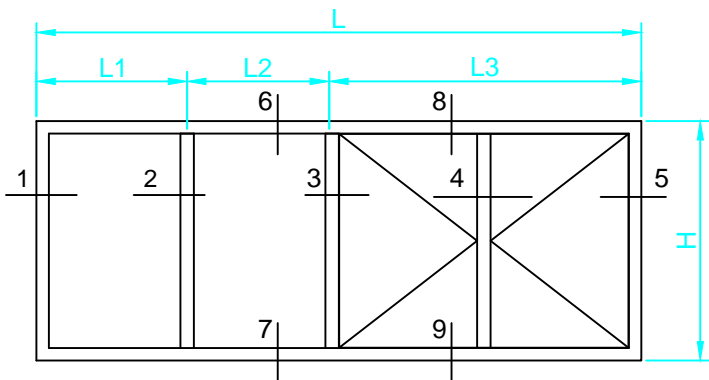
Oscilo			
		2302102000	x 1
		23013010**	x 1
		2306201000	x 1
		2101201D**	x 1
		2101201I**	x 1
		2302301000	x 1
		2101202000	x 1
		24062010**	x 2

& => derecha o izquierda  
 + => según espesor  
 \* => según color

### Vidrios

H-135	L/2-80	x 2	

AVISO: Las medidas y cantidades de este cuadro son orientativas, ALAS IBERIA no se hace responsable de posibles errores que se produzcan al utilizar estos datos.



	2401102000	2L3 + 3H
	2401301000	2L3 + 3H
	240220&000	2L + 8H
	2402101000	2L + 4H

AVISO: Las medidas y cantidades de este cuadro son orientativas, ALAS IBERIA no se hace responsable de posibles errores que se produzcan al utilizar estos datos.

### Perfiles

R6031			x 2	L
			x 2	H-24
06133			x 4	L3/2-6,5
			x 3	H-67
06135			x 1	H-92
R6030			x 1	H-164
R6002			x 1	H-69
R6032			x 1	H-69
06040			x 4	L3/2-62
			x 4	H-159
06036			x 2	L1-41
			x 2	L2-14
			x 1	H-156
01006			x 3	H-156
R6006			x 1	L

### Accesorios

	2501101000	x 4
	2501401000	x 4
	2501101000	x 8
	2501501000	x 6
	2502001000	x 2
	2406108000	x 1
	24063050N0	x 1

### Oscilo

	2302102000	x 1
	23013010**	x 1
	2306201000	x 1
	2101201D**	x 1
	21012011**	x 1
	2302301000	x 1
	2101202000	x 1
	24062010**	x 4

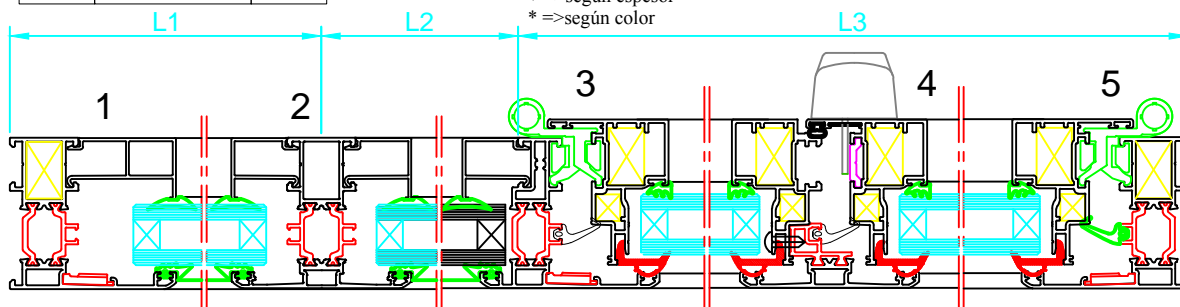
& =>derecha o izquierda  
+ =>según espesor  
\* =>según color

### Herraje

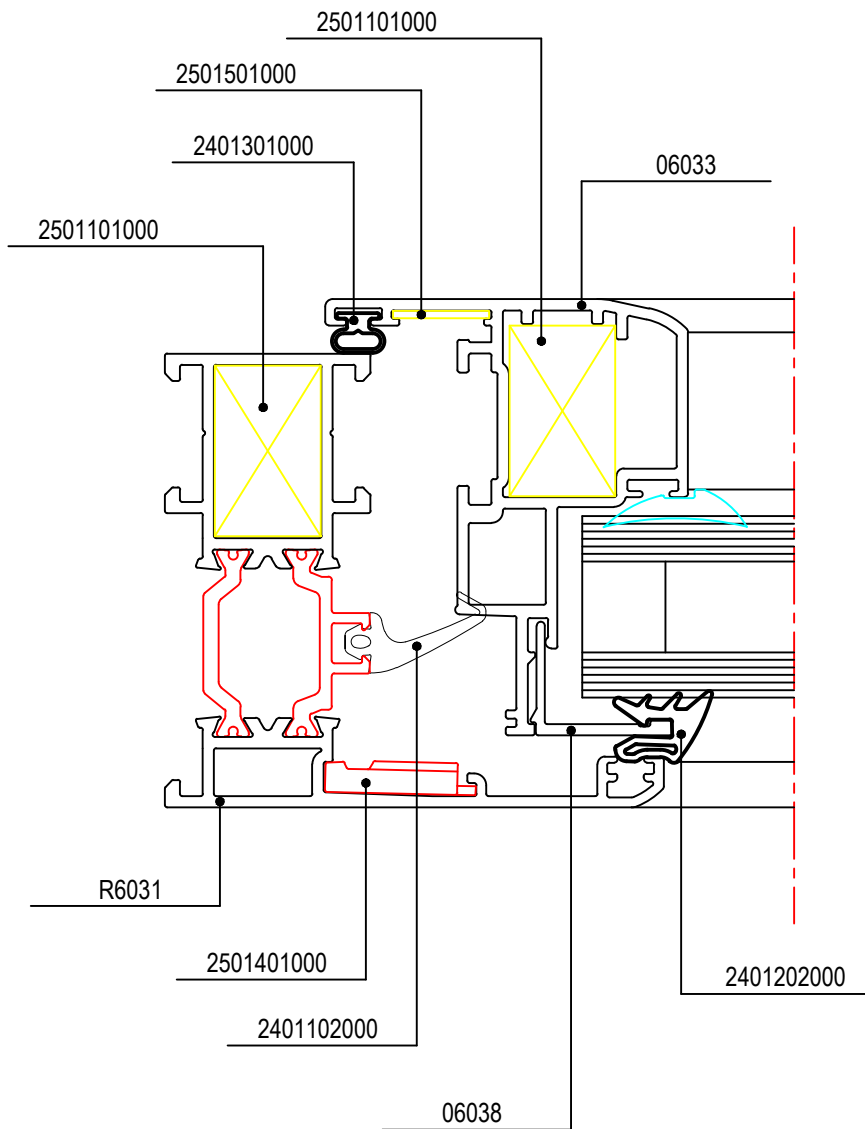
Practicable		
	2501402000	x 1
	2306101000	x 1
	2101101&**	x 4
	23011010&*	x 1
	24062010**	x 4

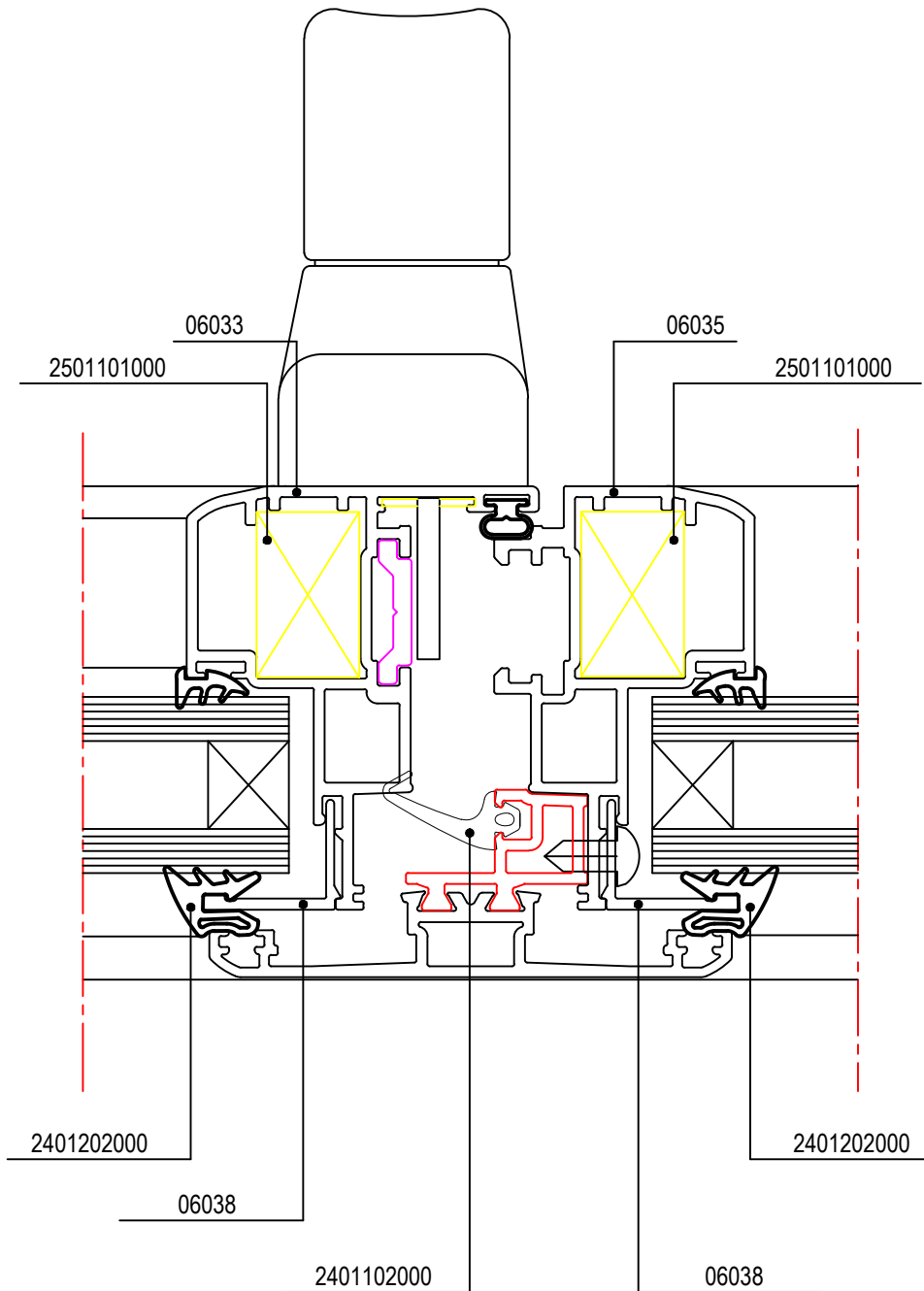
### Vidrios

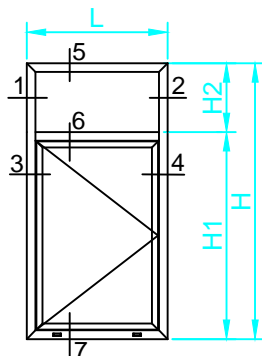
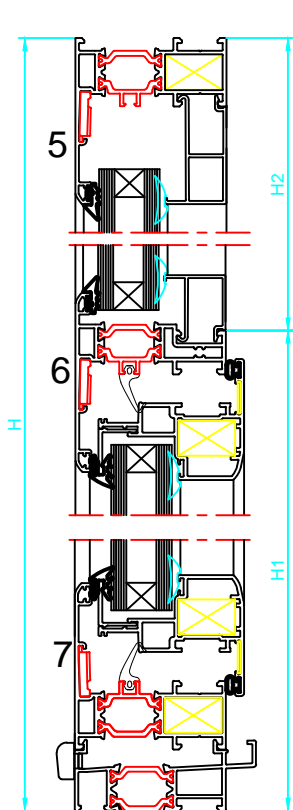
H-128	L1-74	x 1
H-128	L2-27	x 1
H-136	L3/2-75	x 2



Escala 1/3







	2401102000	2L + 2H1
	2401301000	2L + 2H1
	2402101000	2L + 2H2
	2401202000	2L + 2H1
	240220&000	2L + 2H

### Perfiles

R6031			x 2	L
			x 2	H-24
06033			x 2	L-43
			x 2	H1-57
R6032			x 1	L-45
06036			x 1	L-54,4
			x 2	H2-87,9
01006			x 1	L-54,4
06038			x 2	L-97
			x 2	H1-148
R6006			x 1	L

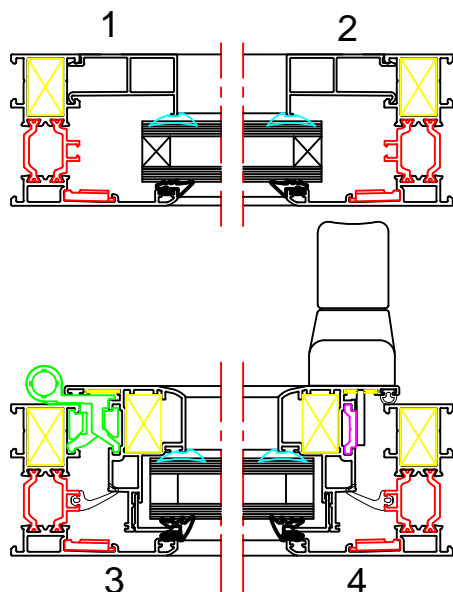
### Herraje

Practicable		
	2501402000	x 1
	2101101&**	x 2
	23011010&*	x 1
	24062010**	x 2

### Oscilo

Oscilo		
	2302101000	x 1
	23013010**	x 1
	2101201&**	x 1
	2302301000	x 2
	24062010**	x 2

& => derecha o izquierda  
 + => según espesor  
 \* => según color



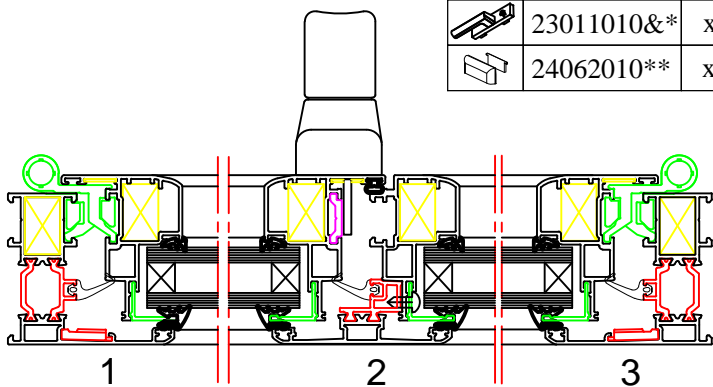
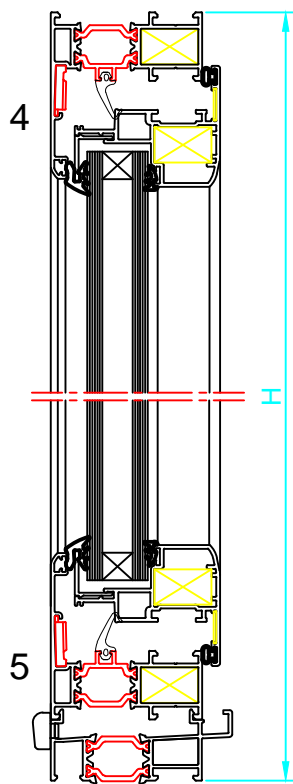
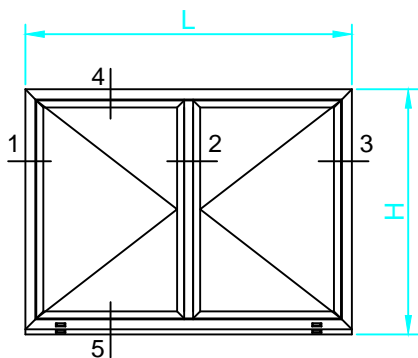
### Accesorios

	2501101000	x 4
	2501401000	x 4
	2501101000	x 4
	2501501000	x 4
	24063050N0	x 1

### Vidrios

H1-125	L-110	x 1
H2-57	L-98	x 1

AVISO: Las medidas y cantidades de este cuadro son orientativas, ALAS IBERIA no se hace responsable de posibles errores que se produzcan al utilizar estos datos.



Escala 1/3

### Perfiles

R6031			x 2 L x 2 H-24
06033			x 4 L/2-12,5 x 3 H-67
06035			x 1 H-92
R6030			x 1 H-164
06038			x 4 L/2-68 x 4 H-159
R6006			x 1 L

### Accesorios

	2501101000	x 4
	2501401000	x 4
	2501101000	x 8
	2501501000	x 6
	2406108000	x 1
	24063050N0	x 1

Practicable		
	2501402000	x 1
	2306101000	x 1
	2101101&**	x 4
	23011010&*	x 1
	24062010**	x 2

### Herraje



	2401102000	2L + 2H
	2401301000	2L + 4H
	2401202000	2L + 4H
	240220&000	2L + 4H

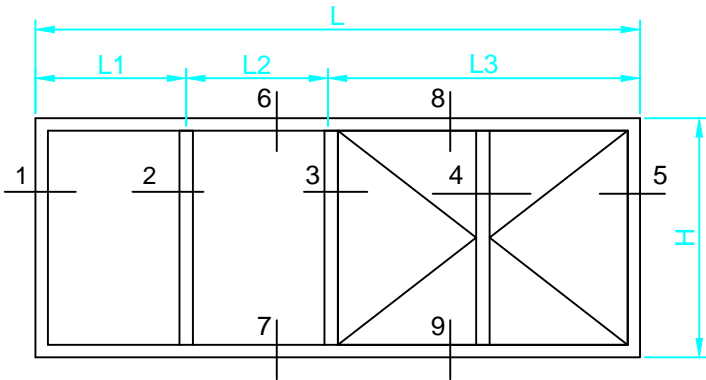
Oscilo		
	2302102000	x 1
	23013010**	x 1
	2306201000	x 1
	2101201D**	x 1
	2101201I**	x 1
	2302301000	x 1
	2101202000	x 1
	24062010**	x 2

& => derecha o izquierda  
+ => según espesor  
\* => según color

### Vidrios

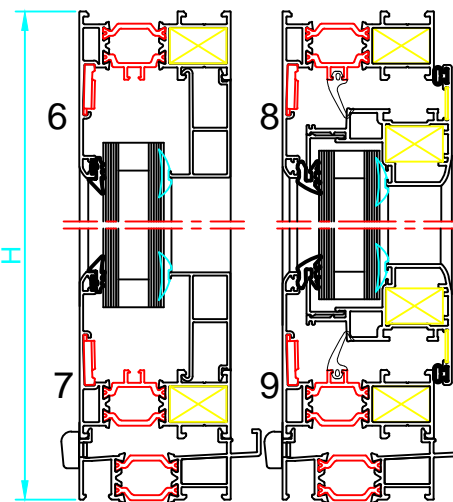
H-135	L/2-80	x 2

AVISO: Las medidas y cantidades de este cuadro son orientativas, ALAS IBERIA no se hace responsable de posibles errores que se produzcan al utilizar estos datos.



### Perfiles

R6031			x 2	L
			x 2	H-24
06033			x 4	L3/2-6,5
			x 3	H-67
06035			x 1	H-92
R6030			x 1	H-164
R6002			x 1	H-69
R6032			x 1	H-69
06038			x 4	L3/2-62
			x 4	H-159
06036			x 2	L1-41
			x 2	L2-14
			x 1	H-156
R01006			x 3	H-156
R6006			x 1	L



	Code	Configuration
	2401102000	2L3 + 3H
	2401301000	2L3 + 3H
	2401202000	2L3 + 4H
	240220&000	2L + 8H
	2402101000	2L + 4H

**AVISO:** Las medidas y cantidades de este cuadro son orientativas, ALAS IBERIA no se hace responsable de posibles errores que se produzcan al utilizar estos datos.

### Accesorios

	2501101000	x 4
	2501401000	x 4
	2501101000	x 8
	2501501000	x 6
	2502001000	x 2
	2406108000	x 1

### Oscilo

	2302102000	x 1
	23013010**	x 1
	2306201000	x 1
	2101201D**	x 1
	2101201I**	x 1
	2302301000	x 1
	2101202000	x 1
	24062010**	x 4

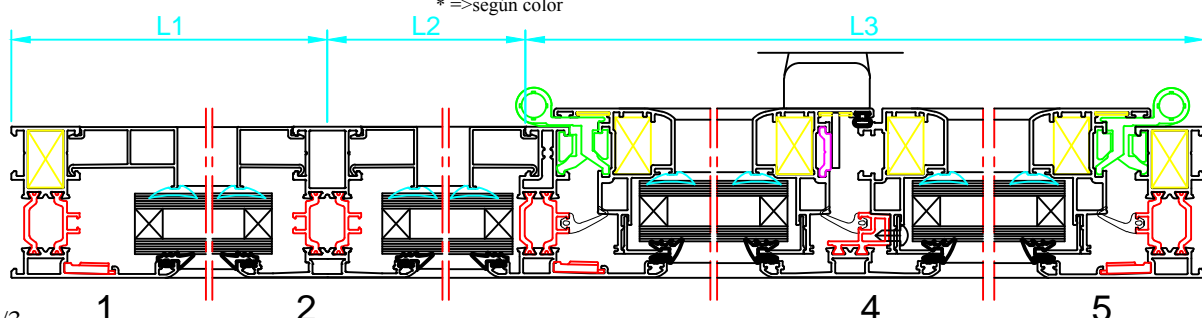
& => derecha o izquierda  
+ => según espesor  
\* => según color

### Herraje

Practicable		
	2501402000	x 1
	2306101000	x 1
	2101101&**	x 4
	23011010&*	x 1
	24062010**	x 4

### Vidrios

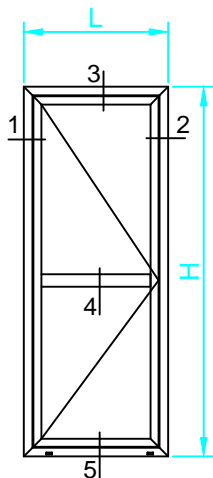
H-128	L1-74	x 1
H-128	L2-27	x 1
H-136	L3/2-75	x 2



Escala 1/3



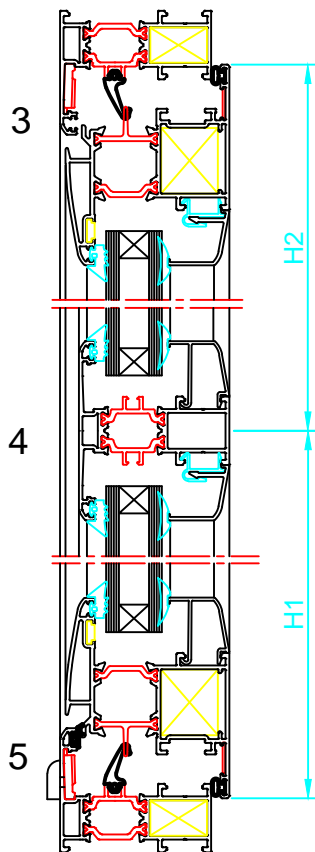
**Secciones  
Puertas**



Icon	Code	Configuration
	2401201000	2L + 2H
	2401102000	2L + 2H
	2401301000	2L + 2H
	2402101000	4L + 2H
	240220&000	4L + 2H

### Perfiles

Code	Icon	Quantity	Dimensions
R6001		x 2	L
		x 2	H
R6063		x 2	L-43
		x 2	H-43
R6002		x 1	L-149
01056		x 2	L-158,5
		x 2	L-149
01016		x 2	L-149
		x 2	H1-62
		x 2	H2-62



### Herraje

Practicable		
	2501402000	x 1
	2101101&**	x 3
	23011010&*	x 1
	24062010**	x 2

Oscilo		
	2302101000	x 1
	23013010**	x 1
	2101201&***	x 1
	2302301000	x 2
	2302501000	x 1
	24062010**	x 2

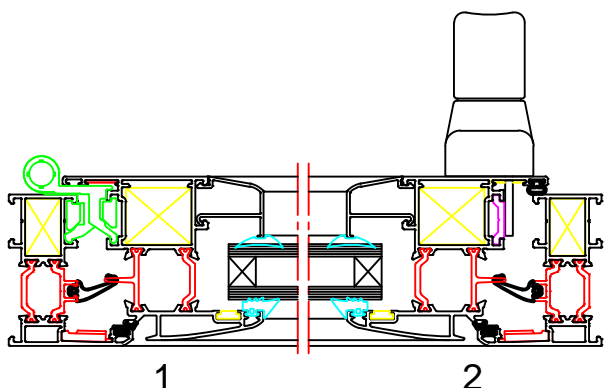
### Accesorios

	2501101000	x 4
	2501401000	x 4
	2501102000	x 4
	2501401000	x 4
	2501501000	x 4
	2502001000	x 2
	2508102000	L-250+1

### Vidrios

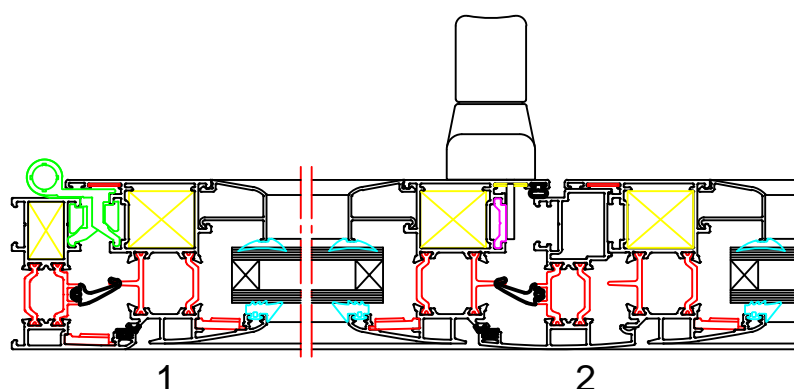
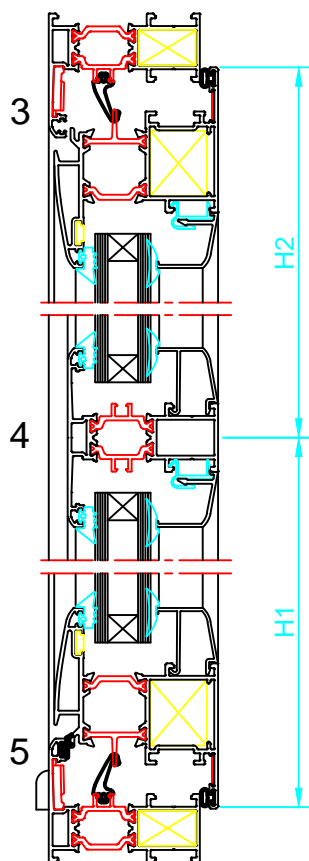
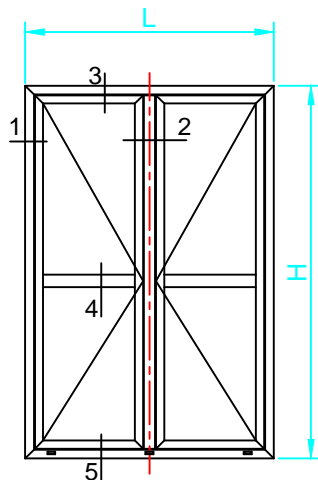
Code	Dimensions	Quantity
H1-88	L-176	x 1
H2-88	L-176	x 1

& => derecha o izquierda  
+ => según espesor  
\* => según color



Escala 1/3

AVISO: Las medidas y cantidades de este cuadro son orientativas, ALAS IBERIA no se hace responsable de posibles errores que se produzcan al utilizar estos datos.



Escala 1/3

Icono	Código	Configuración
	2401201000	2L + 2H
	2401102000	2L + 2H
	2401301000	2L + 3H
	2402101000	4L + 4H
	240220&000	4L + 4H

### Accesorios

Icono	Código	Cantidad
	2501101000	x 4
	2501401000	x 4
	2501102000	x 8
	2501401000	x 8
	2501501000	x 8
	2502001000	x 4
	2406103000	x 1
	2508102000	$\frac{L}{250} + 1$

### Practicable

Icono	Código	Cantidad
	2501402000	x 1
	2306101000	x 1
	2101101&**	x 6
	23011010&*	x 1
	24062010**	x 3

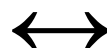
### Perfiles

Icono	Icono	Cantidad	Medida (mm)
		x 2	L
		x 2	H
		x 4	L/2-24,5
		x 4	H-43
		x 2	L/2-130,5
		x 2	L/2-140
		x 4	L/2-140
		x 4	L/2-130,5
		x 4	H1-62
		x 4	H2-62

### Oscilo

Icono	Código	Cantidad
	2302102000	x 1
	23013010**	x 1
	2306201000	x 1
	2101201D**	x 1
	2101201I**	x 1
	2302301000	x 1
	2101202000	x 1
	2302501000	x 1
	24062010**	x 3

### Herraje

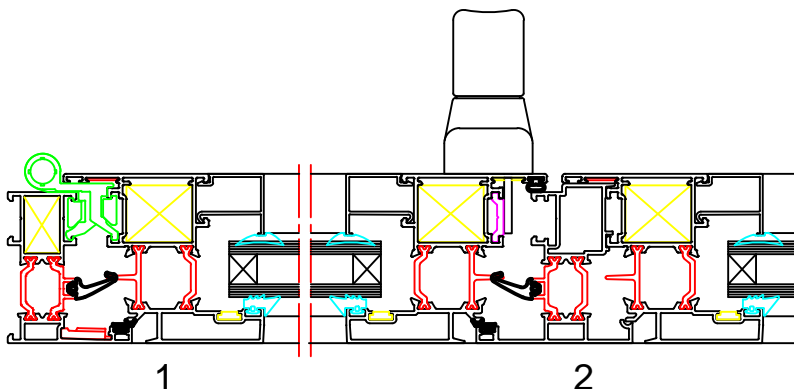
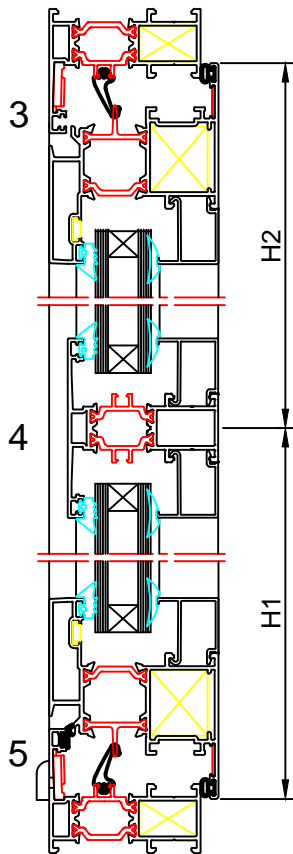
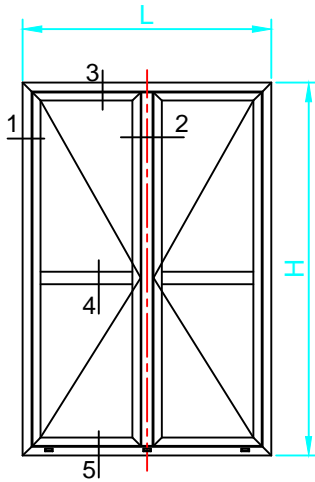





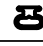


& => derecha o izquierda  
+ => según espesor  
\* => según color

### Vidrios



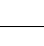


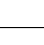


Icono	Código	Cantidad
	H1-88 L/2-157	x 2
	H2-88 L/2-157	x 2

AVISO: Las medidas y cantidades de este cuadro son orientativas, ALAS IBERIA no se hace responsable de posibles errores que se produzcan al utilizar estos datos.









		
	2401201000	2L + 2H
	2401102000	2L + 2H
	2401301000	2L + 3H
	2402101000	4L + 4H
	240220&000	4L + 4H





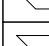
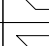

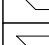









### Accesorios

		
	2501101000	x 4
	2501401000	x 4
	2501102000	x 8
	2501402000	x 8
	2501501000	x 8
	2502001000	x 4
	2406129000	x 1











### Practicable

		
	2501402000	x 1
	2306101000	x 1
	2101101&**	x 6
	23011010&*	x 1
	24062010**	x 3

### Perfiles

			
R6201			x 2
			x 2
R6263			x 4
			x 4
R6202			x 2
R6205			x 2
01006			x 4
			x 4
			x 4

### Oscilo

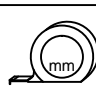

		
	2302102000	x 1
	23013010**	x 1
	2306201000	x 1
	2101201D**	x 1
	2101201I**	x 1
	2302301000	x 1
	2101202000	x 1
	2302501000	x 1
	24062010**	x 3

### Herraje

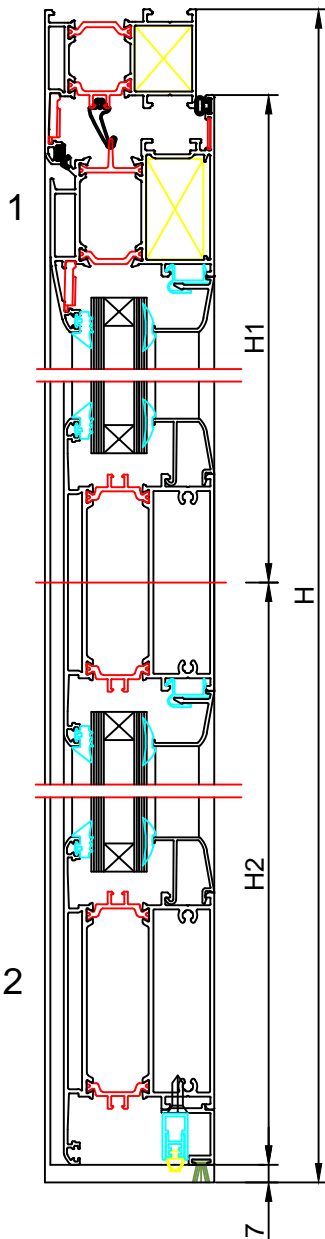
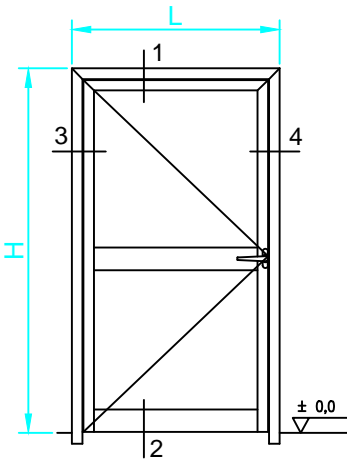


& => derecha o izquierda  
 + => según espesor  
 \* => según color

### Vidrios

		
H1-88	L/2-157	x 2
H2-88	L/2-157	x 2

AVISO: Las medidas y cantidades de este cuadro son orientativas, ALAS IBERIA no se hace responsable de posibles errores que se produzcan al utilizar estos datos.



Icon	Code	Dimensions
	2401201000	L + 2H
	2401102000	L + 2H
	2401301000	L + 3H
	2402101000	4L + 2H
	240220&000	4L + 2H
	2404202000	L

### Accesorios

Icon	Code	Quantity
	2501102000	x 2
	2501401000	x 2
	2501103000	x 2
	2501401000	x 2
	2501501000	x 2
	24063050N0	x 1
	2508102000	L/250+1

Practicable		
Icon	Code	Quantity
	2307103000	x 1
	2307105000	x 1
	2107106000	x 2
	2101110&**	x 3
	23092010**	x 1
	2307403000	x 1

& => derecha o izquierda  
 ? => según medida  
 + => según espesor  
 \* => según color

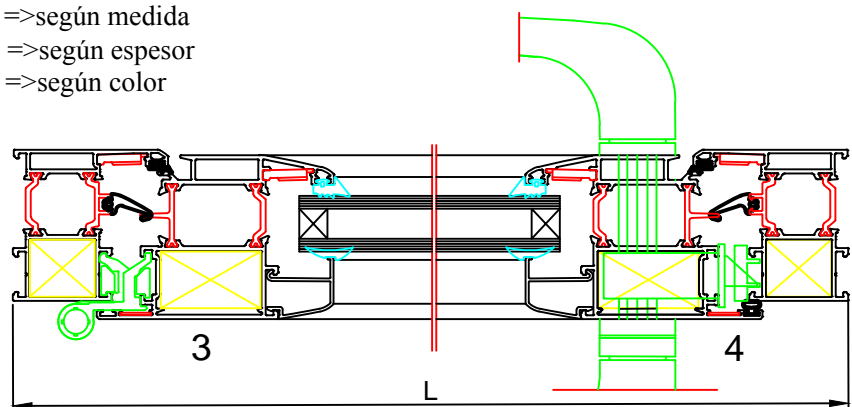
### Perfiles

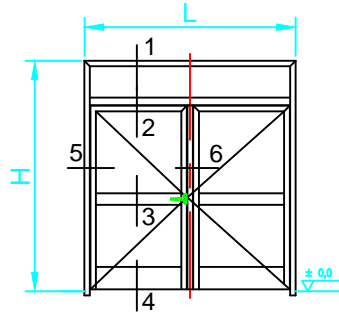
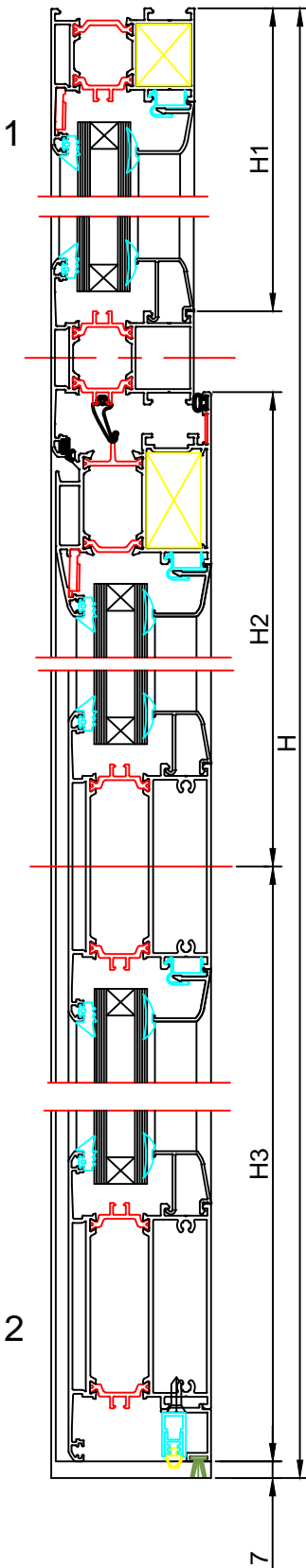
Icon	Code	Quantity	Dimensions
	R6011	x 1	L
	R6023	x 1	H+60
		x 1	H+60
		x 1	H-40,5
	R6022	x 1	L-67
		x 1	H-40,5
		x 1	H-40,5
	R6022	x 2	L-202
	01016	x 2	L-202
		x 2	H1-105,5
		x 2	H2-141,5
	01056	x 2	L-211
	01109	x 2	L-211

### Vidrios

Icon	Code	Quantity
	H1-132	x 1
	L-229	x 1
	H2-168	x 1
	L-229	x 1

AVISO: Las medidas y cantidades de este cuadro son orientativas, ALAS IBERIA no se hace responsable de posibles errores que se produzcan al utilizar estos datos.





Icon	Code	Dimensions
	2401201000	L + 2H
	2401102000	L + 2H
	2401301000	L + 3H
	2402101000	4L + 4H
	240220&000	4L + 4H
	2404202000	L

### Accesorios

Icon	Code	Quantity
	2501102000	x 2
	2501401000	x 2
	2501103000	x 4
	2501401000	x 4
	2501501000	x 4
	2502002000	x 2
	24063050N0	x 2
	2406103000	x 1
	2508102000	250+1

### Vidrios

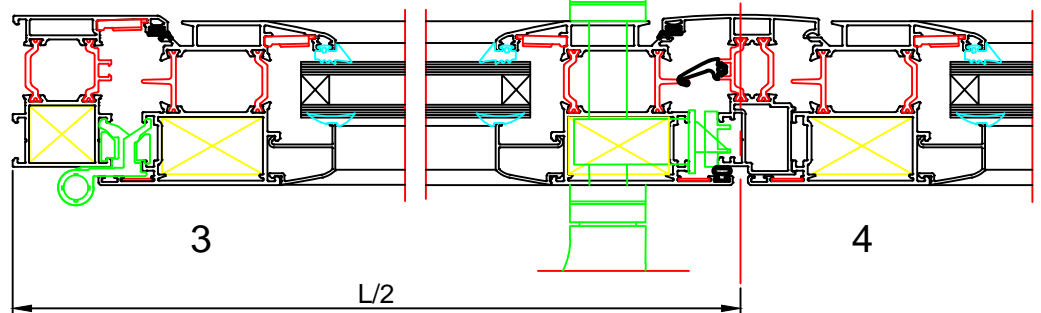
Icon	Code	Quantity
	H1-56 L-95	x 1
	H2-132 L/2-198	x 2
	H2-168 L/2-198	x 2

### Perfiles

Icon	Code	Quantity	Dimensions
	R6011	x 1	L
	R6011	x 1	H+60
	R6011	x 1	H+60
	R6023	x 2	L/2-36,5
	R6023	x 2	H-H1-40,5
	R6023	x 2	H-H1-40,5
	R6005	x 1	H-H1-76,5
	R6012	x 1	L-69
	R6022	x 2	L/2-171,5
	01016	x 2	L-69
	01016	x 2	L/2-171,5
	01016	x 2	H1-30
	01016	x 2	H2-105
	01056	x 2	L/2-171,5
	01109	x 2	L/2-180,5

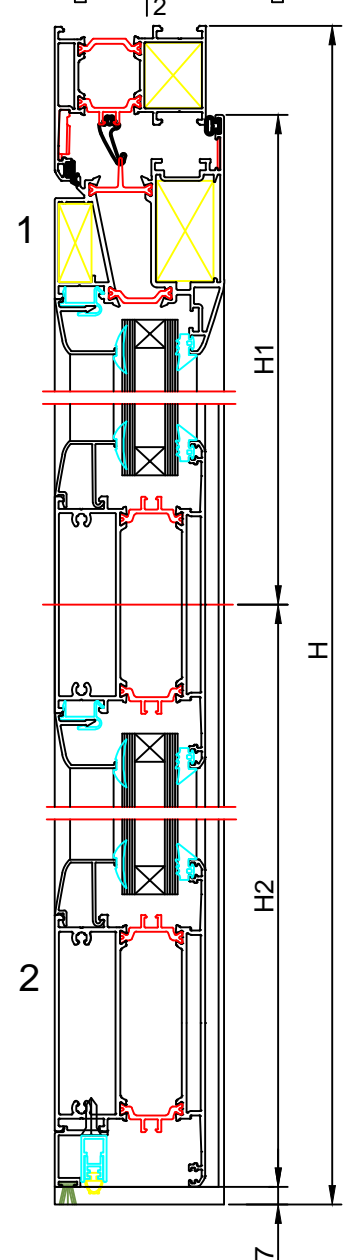
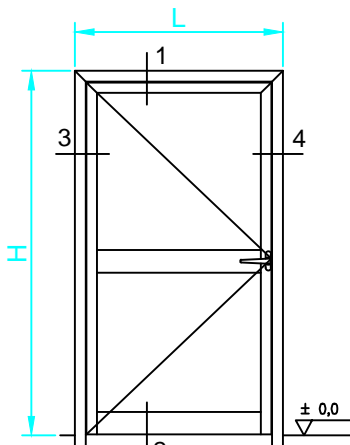
Practicable		
	2307103000	x 1
	2307105000	x 1
	2107106000	x 2
	2101110&**	x 6
	23092010**	x 1
	2306101000	x 1
	2307403000	x 1

& => derecha o izquierda  
 + => según espesor  
 \* => según color  
 ? => según medida



AVISO: Las medidas y cantidades de este cuadro son orientativas, ALAS IBERIA no se hace responsable de posibles errores que se produzcan al utilizar estos datos.

Escala 1/3



	2401201000	L + 2H
	2401102000	L + 2H
	2401301000	L + 3H
	2402101000	4L + 2H
	240220&000	4L + 2H
	2404202000	L

### Accesorios

	2501102000	x 2
	2501401000	x 2
	2501103000	x 2
	2501402000	x 2
	2501501000	x 2
	24063050N0	x 2
	2508102000	L/250+1

### Vidrios

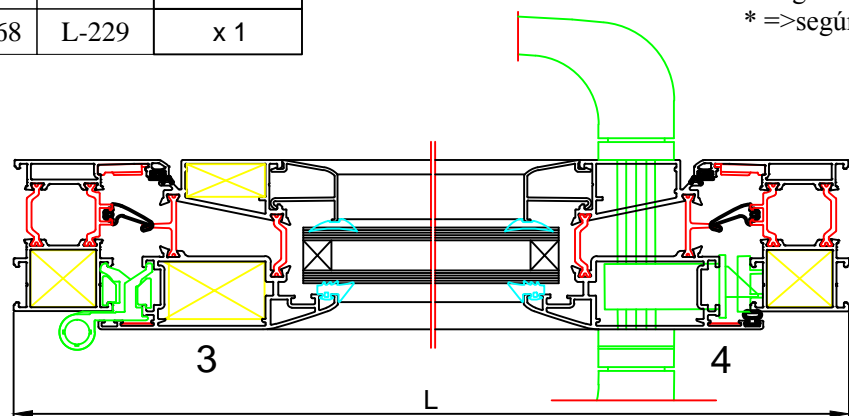
	H1-132	L-229	x 1
	H2-168	L-229	x 1

### Perfiles

R6011		x 1	L
		x 1	H+60
		x 1	H+60
R6024		x 2	L-67
		x 2	H-40,5
		x 2	H-40,5
R6022		x 2	L-202
		x 2	L-69
		x 2	L-202
		x 2	H1-105,5
		x 2	H2-141,5
01056		x 2	L-211
01109		x 2	L-211

Practicable		
	2307103000	x 1
	2307105000	x 1
	2107106000	x 2
	2101110&**	x 3
	23092010**	x 1
	2307403000	x 1

& => derecha o izquierda  
 ? => según medida  
 + => según espesor  
 \* => según color



AVISO: Las medidas y cantidades de este cuadro son orientativas, ALAS IBERIA no se hace responsable de posibles errores que se produzcan al utilizar estos datos.

Escala 1/3

### Perfiles

R6041						
	x 2	x 2	x 1	x 1	x 2	x 2
	L	H	H-97	L-L1-62	L1-196,6	L-L1-73
R6023						
	x 2	x 2	x 1	x 1	x 2	x 2
	L1-61,6	H-95,6	H-97	L-L1-62	L1-196,6	L-L1-73
R6012						
	x 1	x 2	x 1	x 1	x 2	x 2
	H-97	L1-61,6	H-97	L-L1-62	L1-196,6	L-L1-73
R6027						
	x 1	x 2	x 1	x 1	x 2	x 2
	L-L1-62	L1-61,6	H-97	L-L1-62	L1-196,6	L-L1-73
01016						
	x 2	x 2	x 1	x 1	x 2	x 2
	L1-196,6	H-95,6	H-97	L-L1-62	L1-196,6	L-L1-73
01056						
	x 2	x 2	x 1	x 1	x 2	x 2
	L-L1-73	L1-61,6	H-97	L-L1-62	L1-196,6	L-L1-73
	L1-205,6	H-95,6	H-97	L-L1-62	L1-196,6	L-L1-73

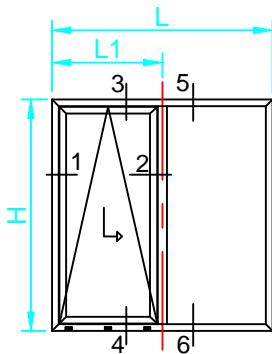
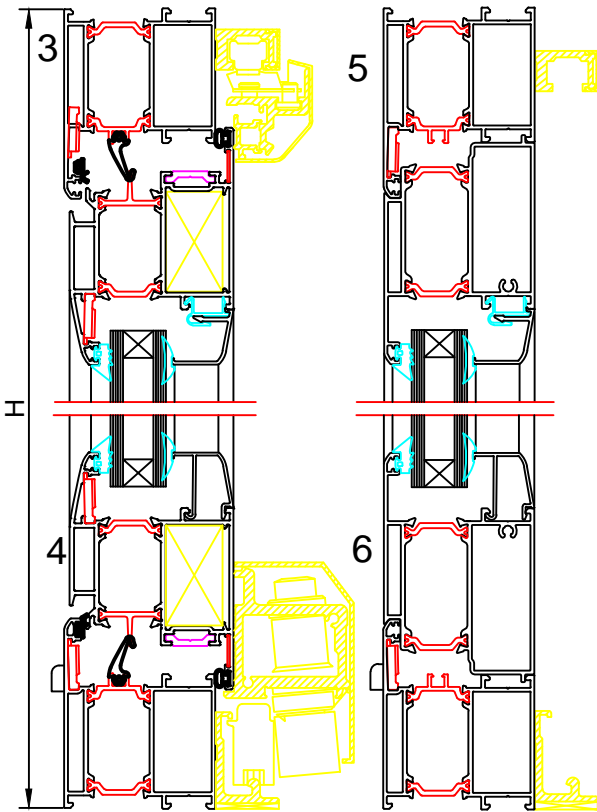
### Herraje

	23031010**	x 1
	2303301000	x 1
	2303201&00	x 1
	24062010**	x 3
	2303?010**	x 1

& => derecha o izquierda  
 + => según espesor  
 \* => según color  
 ? => según medida

### Accesorios

	2501103000	x 4
	2501401000	x 4
	2501103000	x 4
	2501401000	x 4
	2501501000	x 4
	2502002000	x 2



### ELECCIÓN CONJUNTO GUIAS

Referencia	Ancho hoja
23034010**	<700<900
23035010**	<901<1100
23036010**	<1101<1330
23037010**	<1331<1650

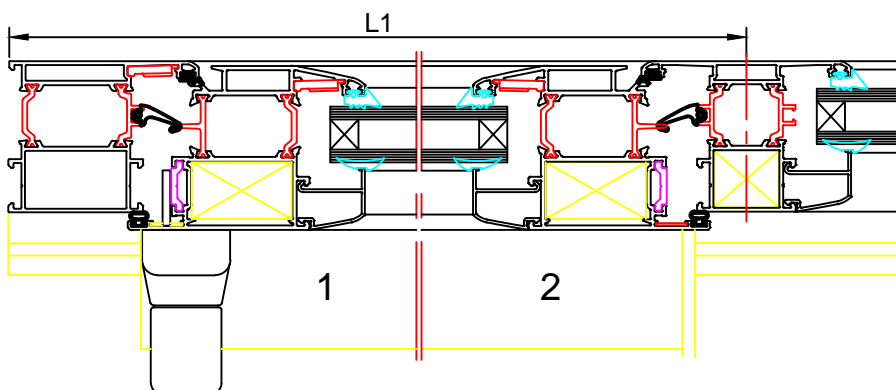
Max. por hoja	Ancho: 1650mm
	Alto: 2400mm
	Peso: 150 Kg

### Vidrios

		x 1
		x 1

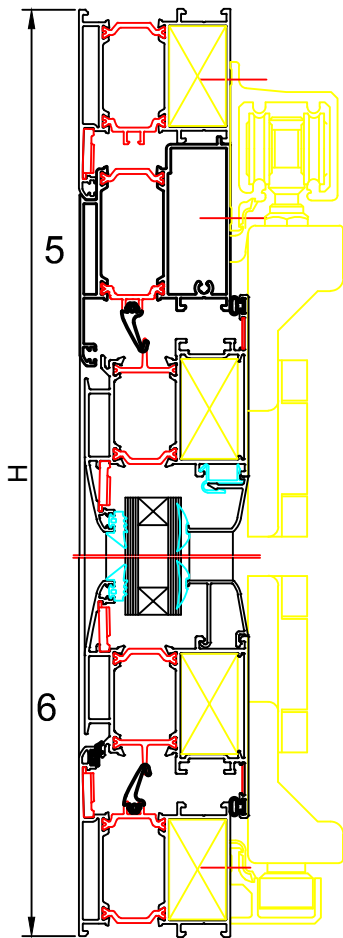
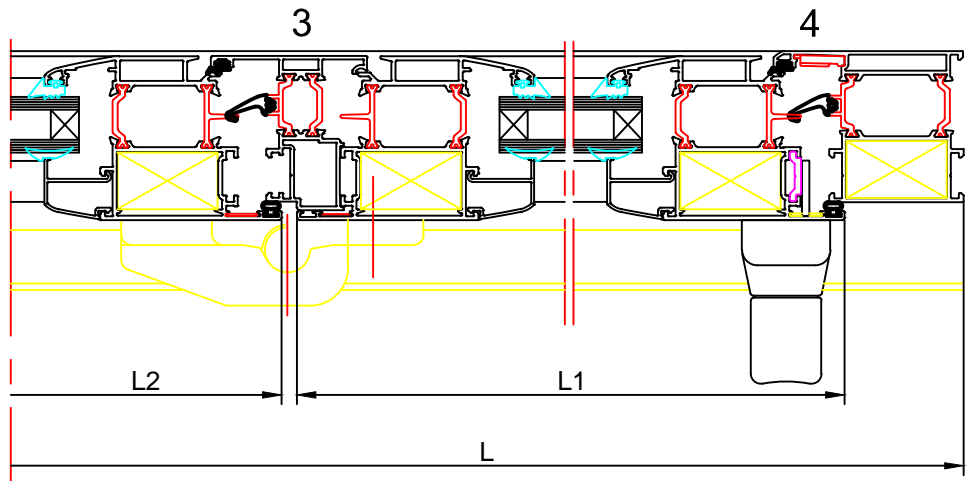
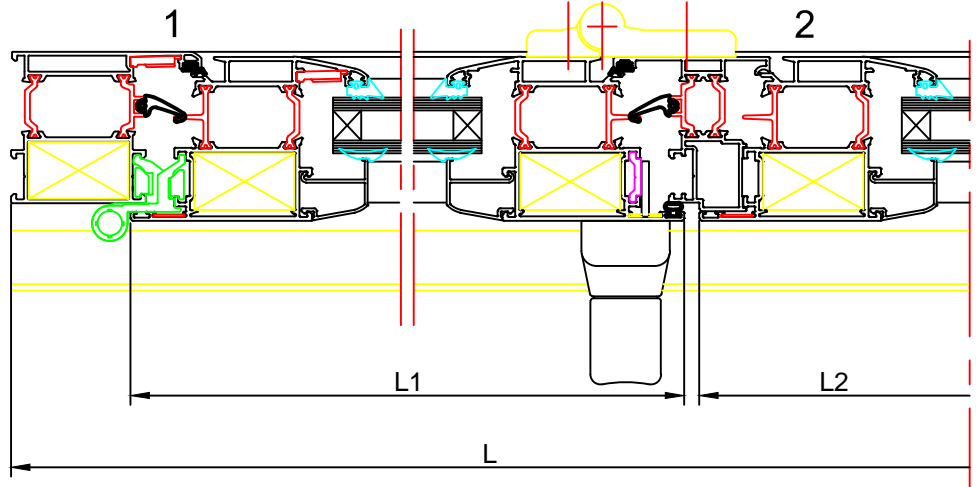
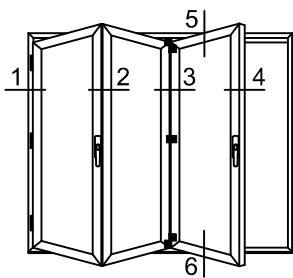
AVISO: Las medidas y cantidades de este cuadro son orientativas, ALAS IBERIA no se hace responsable de posibles errores que se produzcan al utilizar estos datos.

Nota: Para vidrios ancho igual  $L1 = (L+156)/2$



	2401201000	2L1 + 2H
	2401102000	2L1 + 2H
	2401301000	2L1 + 2H
	2402101000	2L + 2H
	240220&000	2L + 2H





### Perfiles

R6041			x 2	L
			x 2	H
R6023			x 4	L1
			x 2	L2
			x 6	H-161
R6055			x 2	H-232
R6027			x 1	L-96,6
01016			x 2	L1-135
			x 1	L2-135
			x 6	H-295,4
01056			x 1	L1-144
			x 2	L2-135

	2401201000	L + 2H
	2401102000	L + 4H
	2401301000	2L + 4H
	2402101000	2L + 6H
	240220&000	2L + 6H

### Vidrios

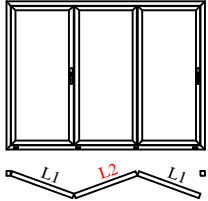
H-312	L1-161	x 2
H-312	L2-161	x 1

### Accesorios

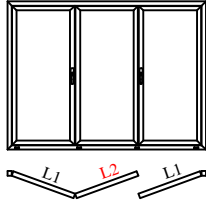
	2501103000	x 4
	2501401000	x 4
	2501103000	x 4
	2501401000	x 4
	2501501000	x 4
	2406106000	x 2

## CORTE HOJA HORIZONTAL (CON MARCOS LATERALES 05041)

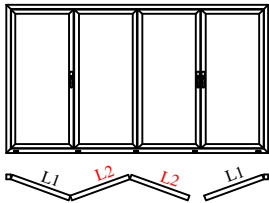
Esquema 330



Esquema 321

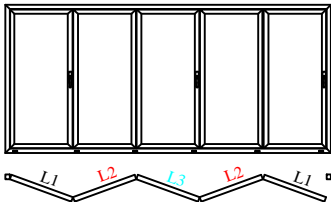


Esquema 431

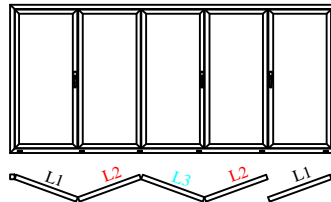


REFERENCIA KIT PLEGABLE	HOJA DE CORTE - HOJA HORIZONTAL			
	ESQUEMA	L1	L2	L3
23040010**	330	L/3-7	L/3-92	---
23040020**	321	L/3-7	L/3-92	
23040030**	431	L/4+14	L/4-70	---
23040040**	550	L/5+13	L/5-73	L/5+1
23040050**	541	L/5+13	L/5-73	L/5+1
23040060**	532	L/5+13	L/5-73	L/5+1
23040070**	651	L/6+12	L/6-74	L/6
23040080**	633	L/6+12	L/6-74	L/6
23040090**	770	L/7+21	L/7-63,5	L/7+9
23040100**	761	L/7+21	L/7-63,5	L/7+9
23040110**	743	L/7+21	L/7-63,5	L/7+9

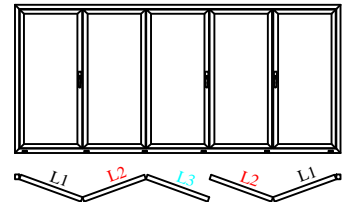
Esquema 550



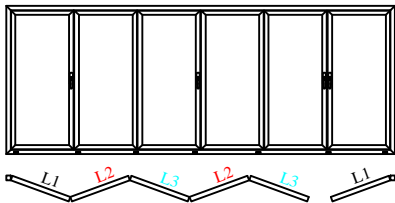
Esquema 541



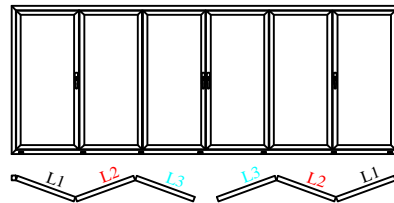
Esquema 532



Esquema 651

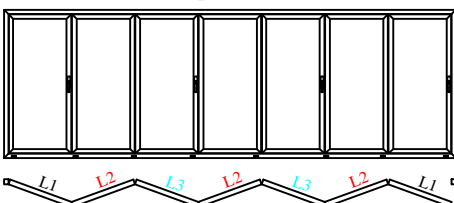


Esquema 633

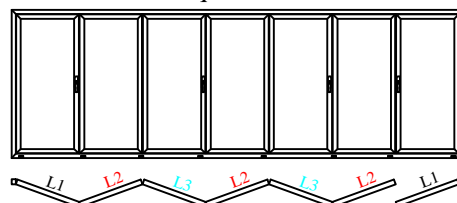


Max. por hoja {  
-Ancho: 900 mm  
-Alto: 2.400 mm  
-Peso: 80 kg

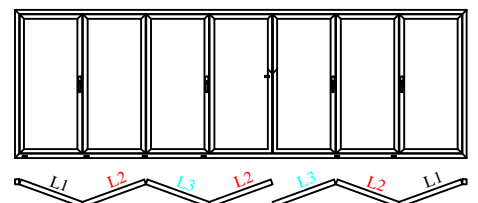
Esquema 770



Esquema 761



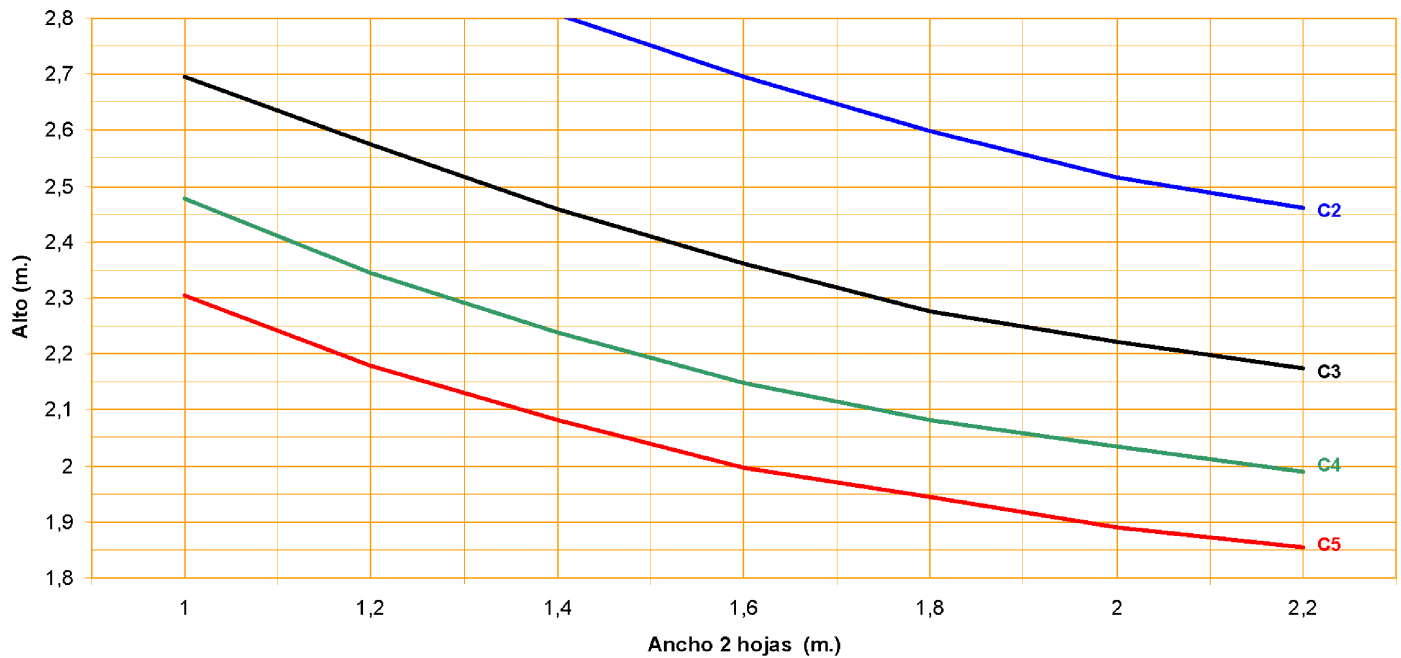
Esquema 743



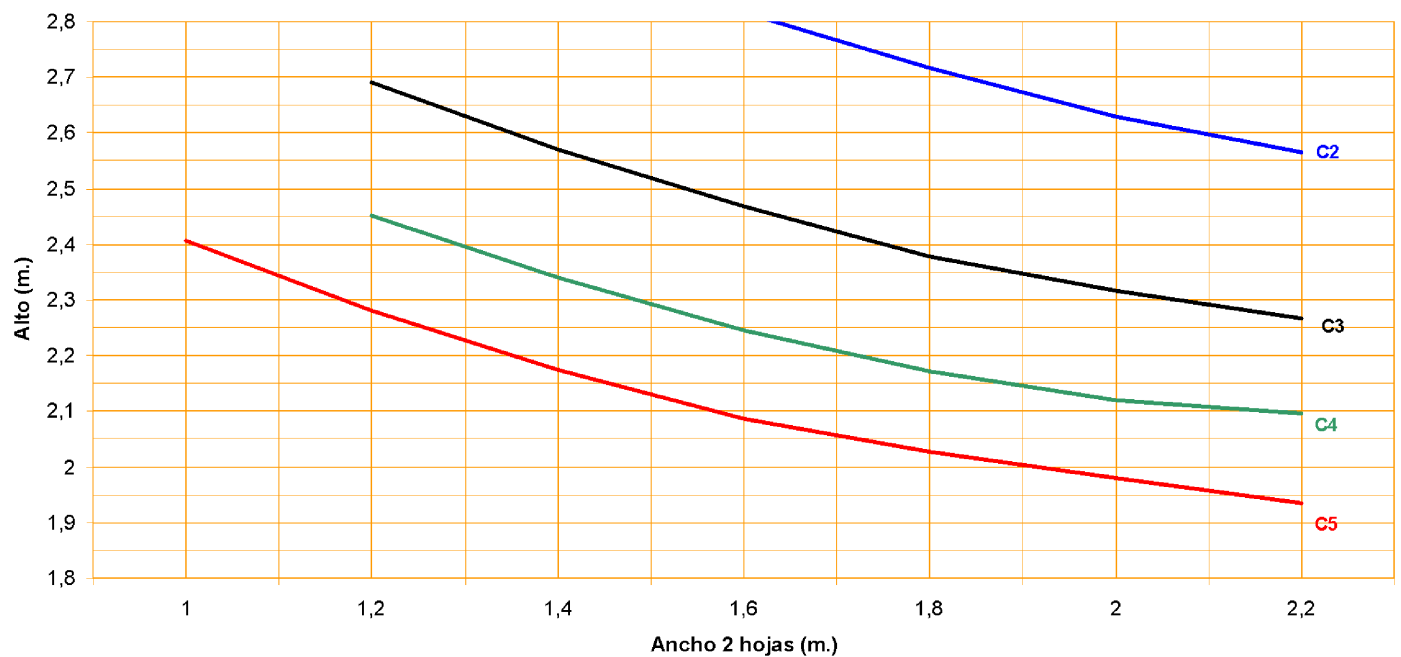
**Puerta plegable**

**Montajes**

ALAS 60 (ventana) - Clasificación Deformación S/ UNE-EN 12210:2000  
HOJA R6053

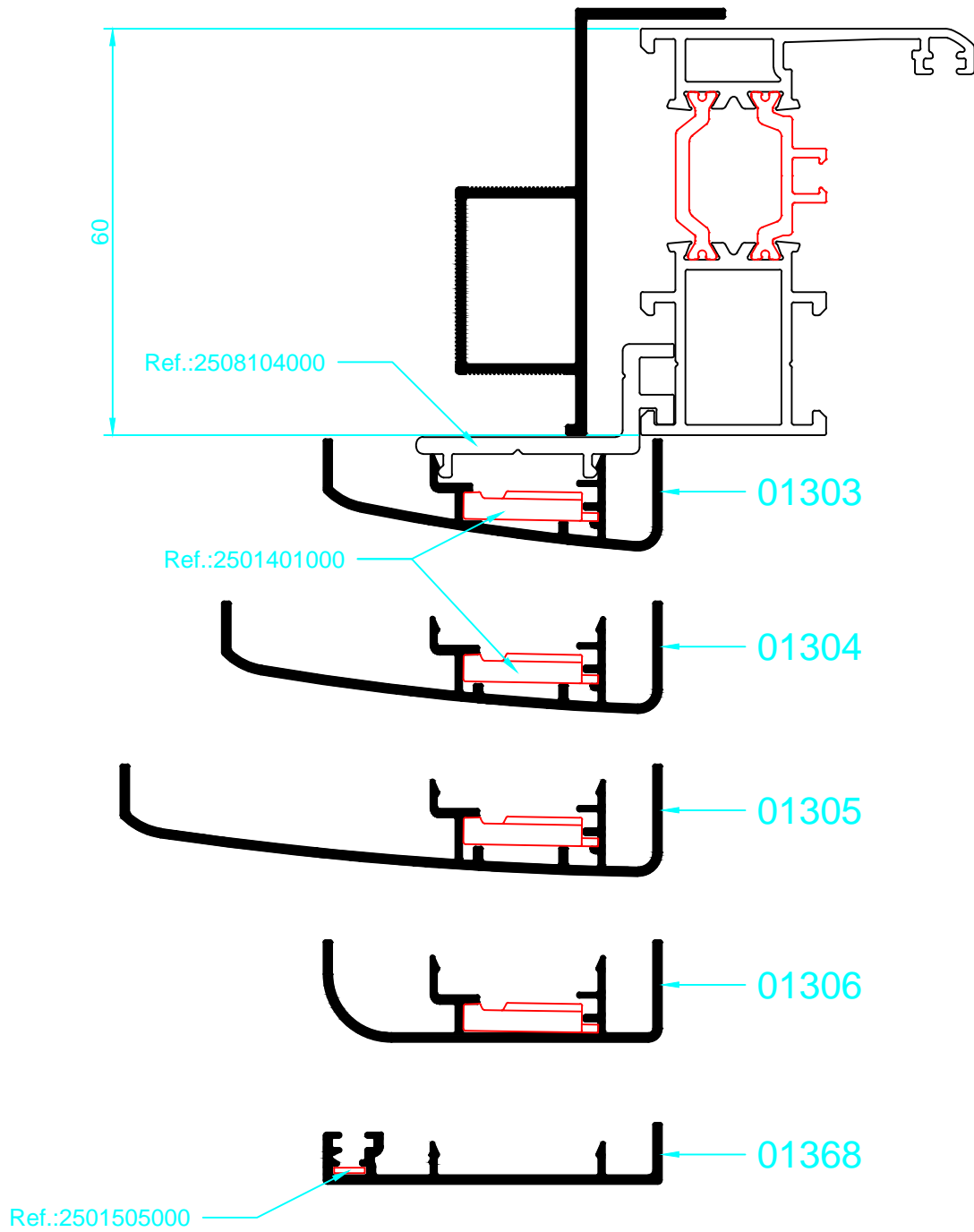


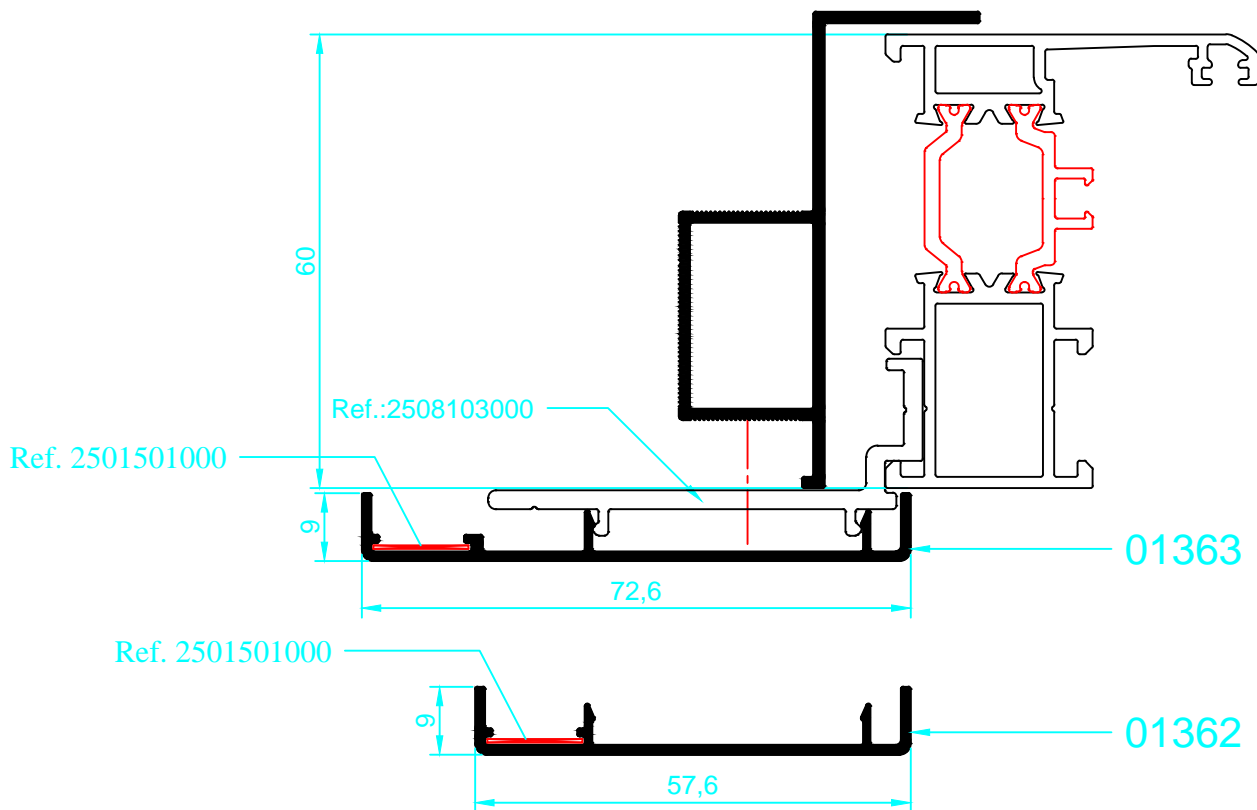
ALAS 60 (balconera) - Clasificación Deformación S/ UNE-EN 12210:2000  
HOJA R6063

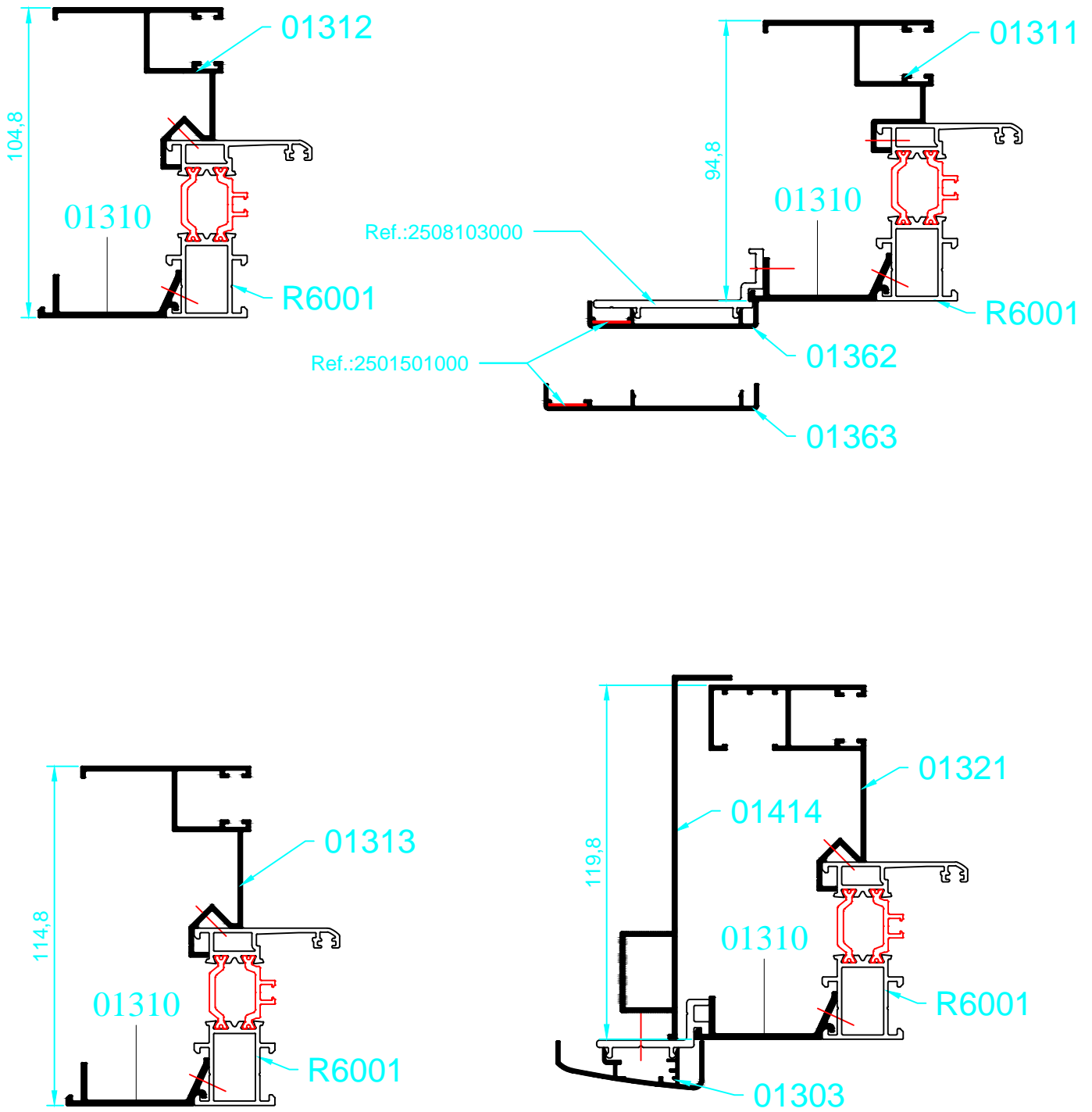


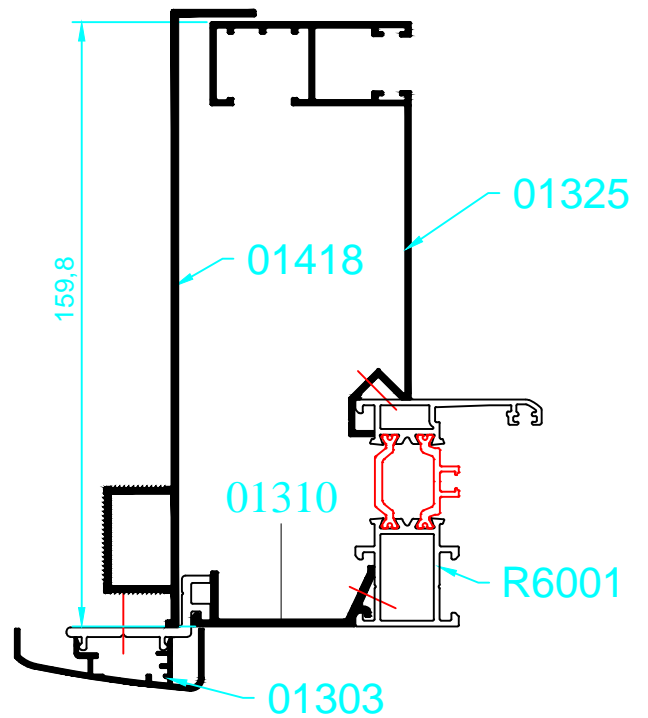
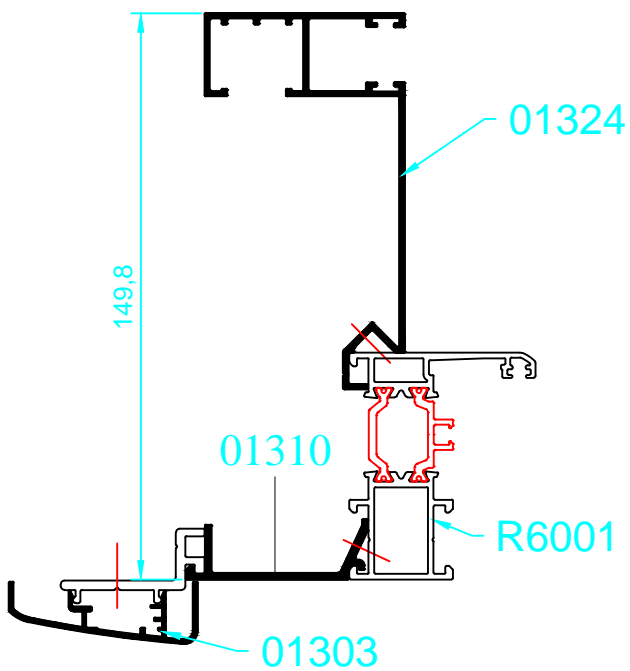
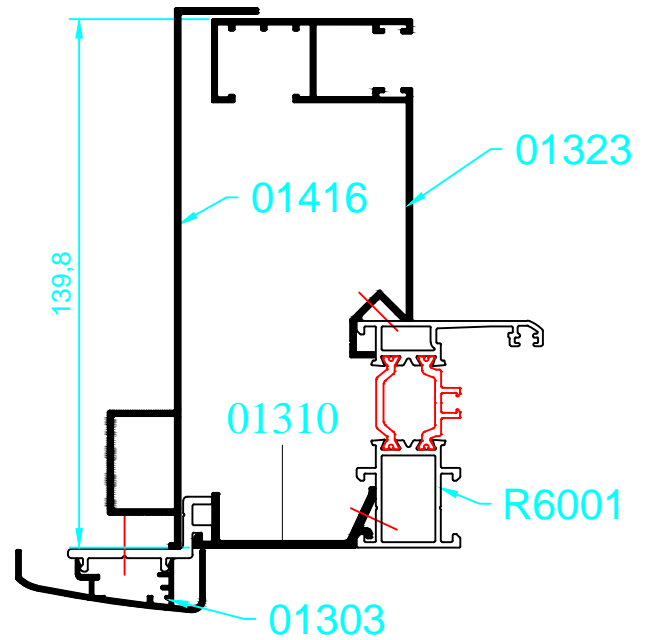
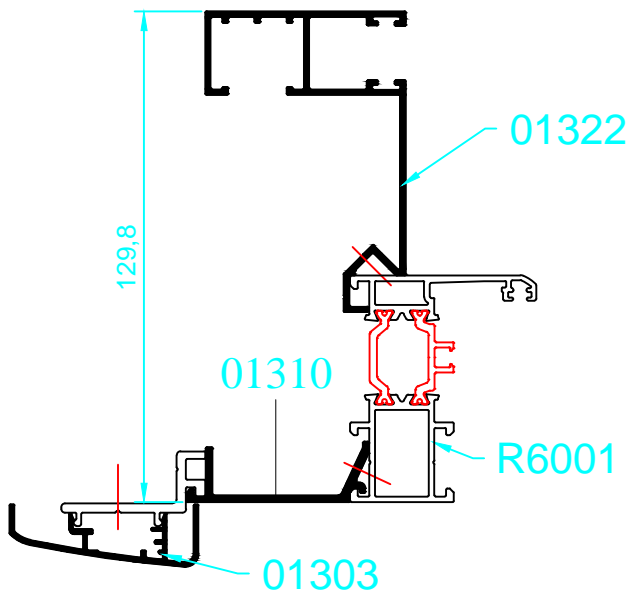
Clase C  $\Rightarrow$  flecha <  $L/300$

C1(400 Pa) ; C2(800 Pa) ; C3(1200 Pa) ; C4(1600 Pa) ; C5(2000 Pa)

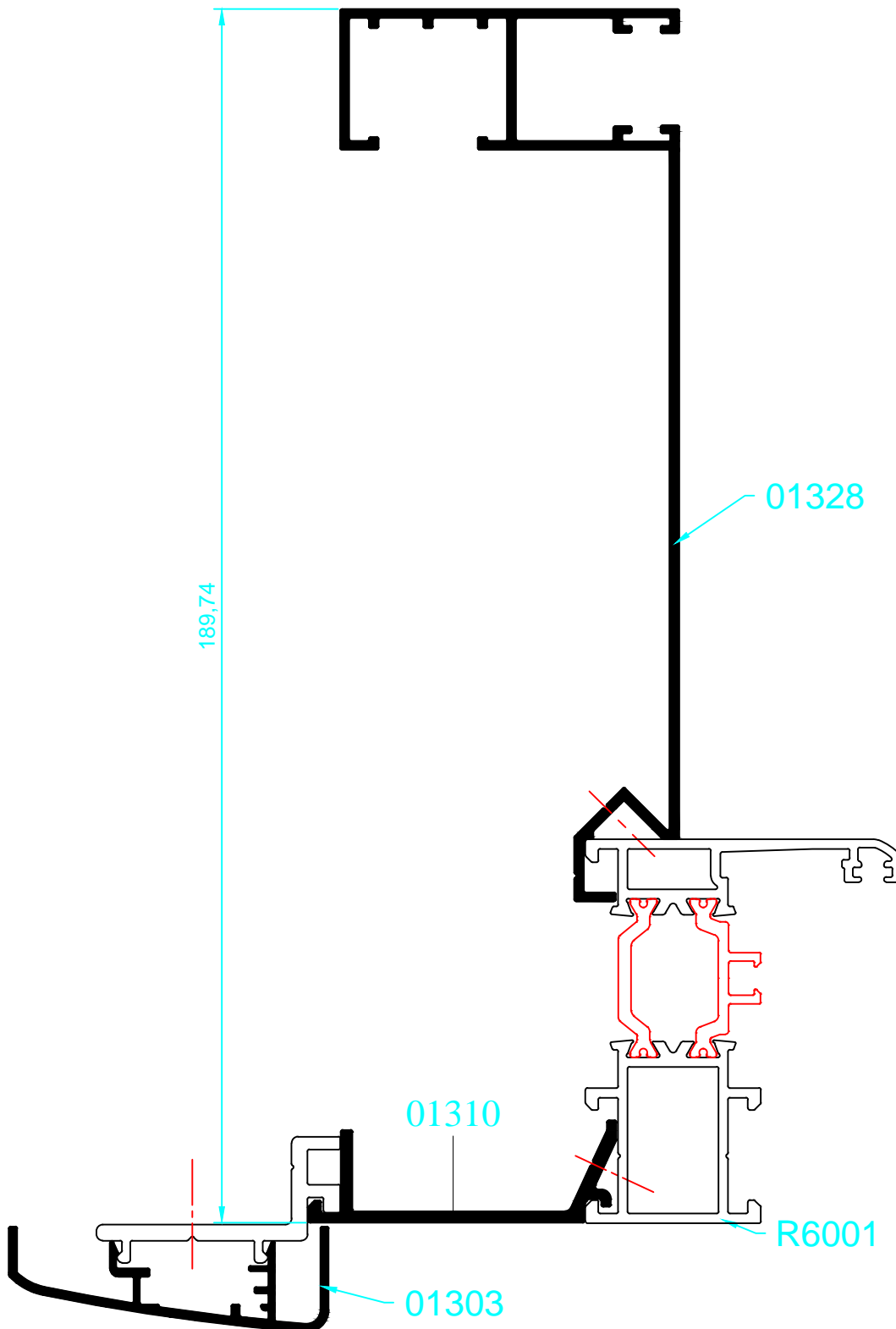


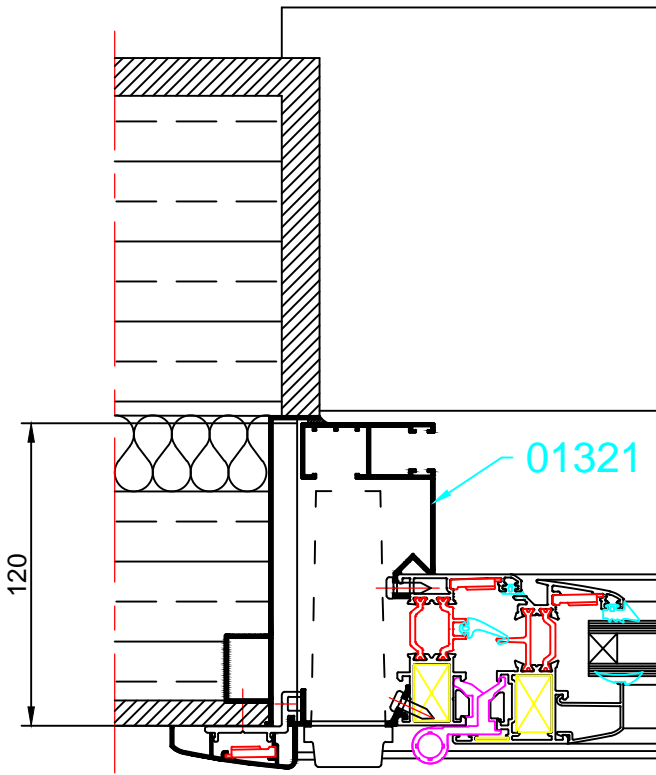






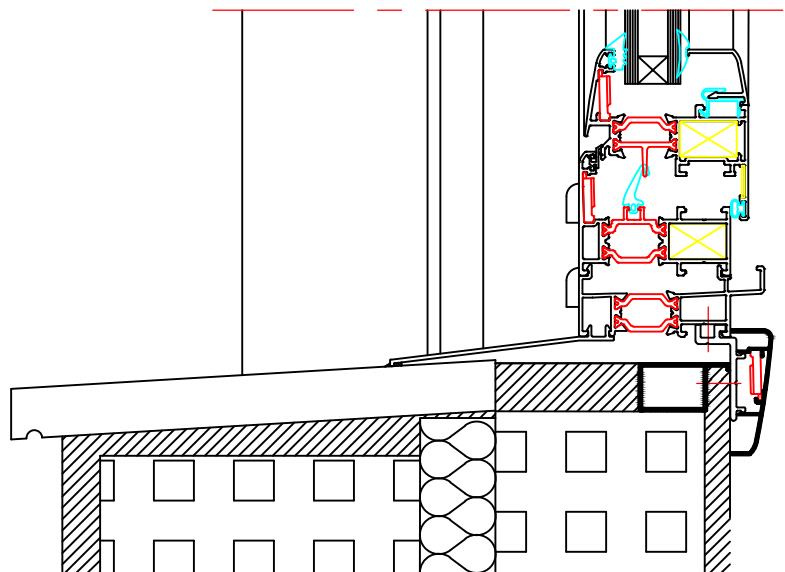


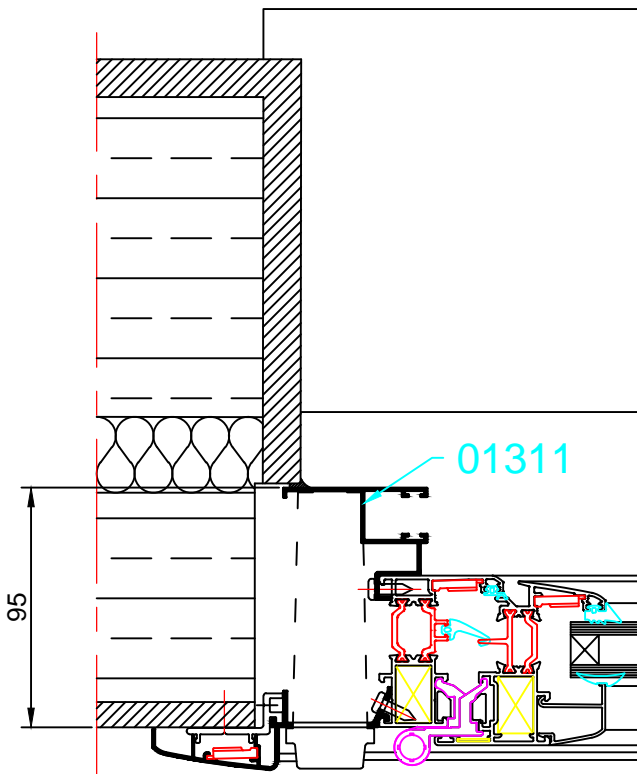




SECCION HORIZONTAL

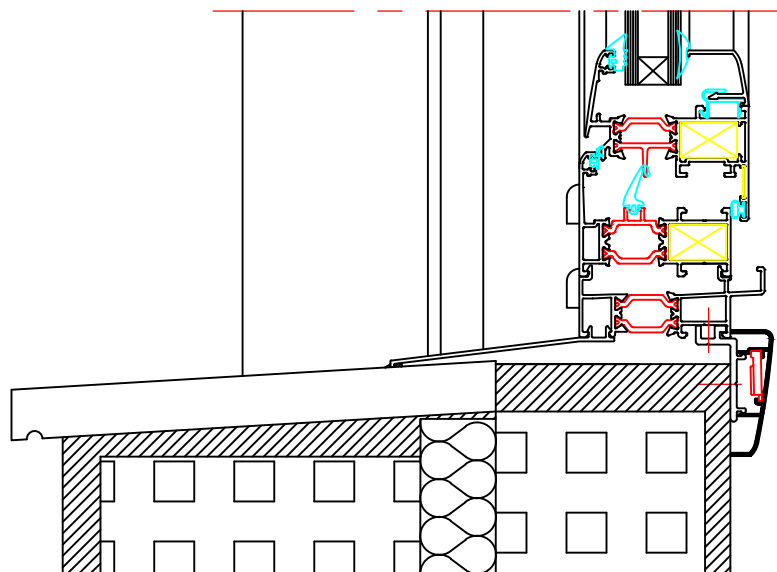
SECCION VERTICAL

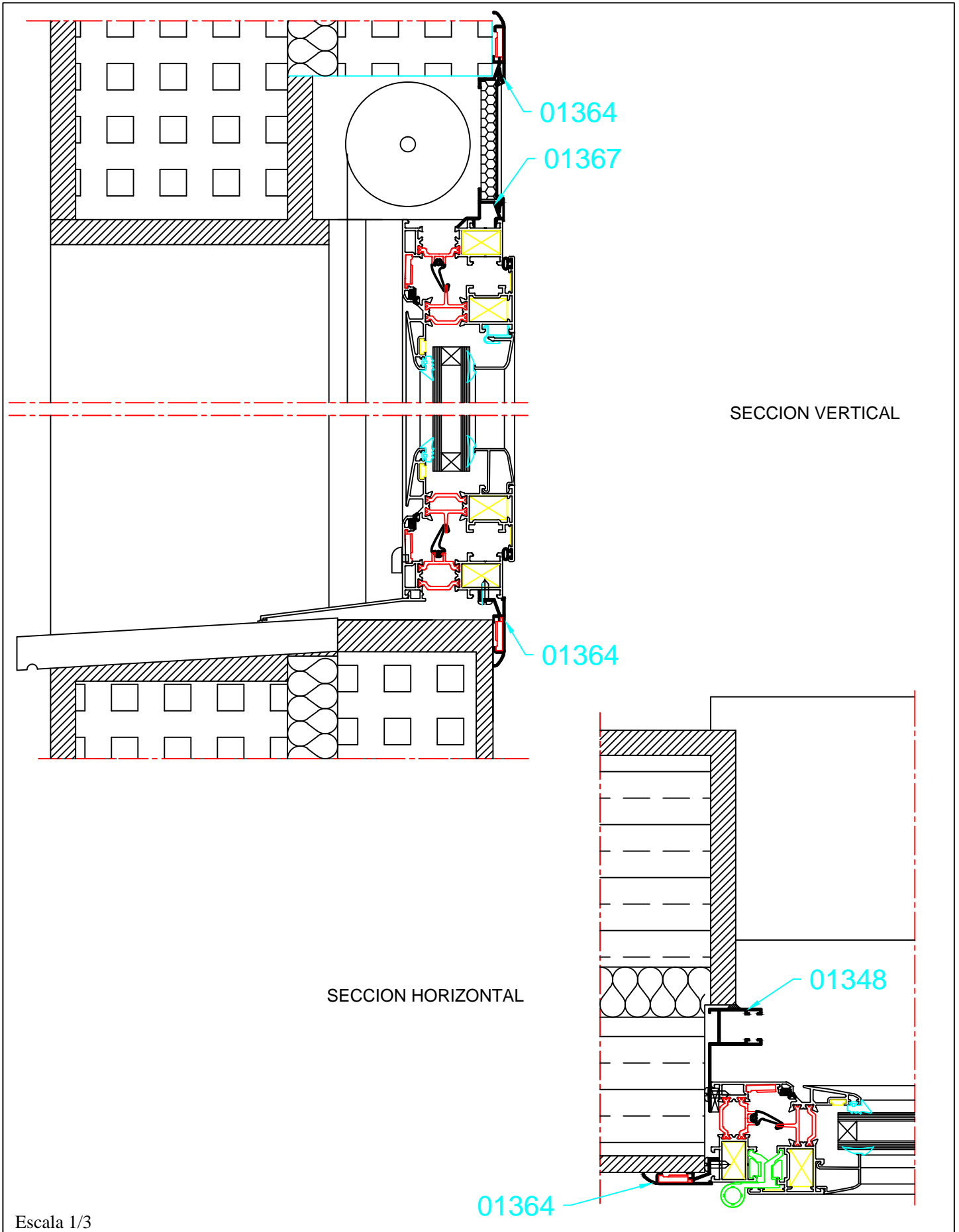




SECCION HORIZONTAL

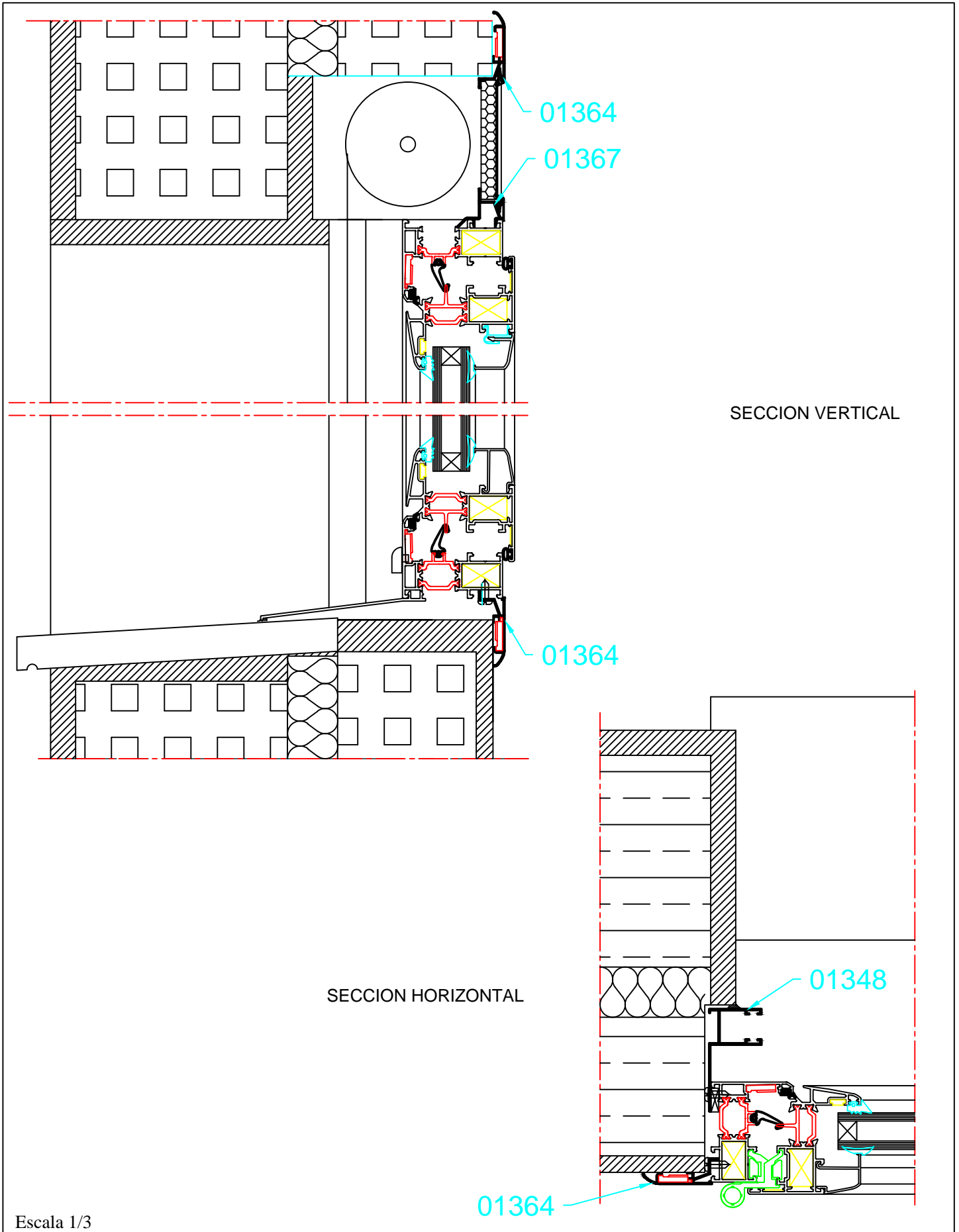
SECCION VERTICAL





SECCION VERTICAL

SECCION HORIZONTAL





**ALAS**  
**IBERIA** aluminium

**ALAS**  
**IBERIA** aluminium

Avda. Laviana S/N

33900 – Ciaño – Langreo

(Asturias) ESPAÑA

Tf. (+34) 985 989 600

Fax (+34) 985 989 601

e-mail: [info@alasiberia.com](mailto:info@alasiberia.com)

Su distribuidor más próximo:

