

Sistema  
**CORREDERA PERIMETRAL**

Marco tubular perimetral con o sin  
recogedor interior, compatible con  
serie ALAS 40

- **Aperturas:**  
Corredera 2, 3 y 4 hojas.
- **Dimensiones:**  
Marco fijo 40 y 50 mm.  
Hoja móvil 29 x 68 mm.
- **Cortes:**  
A inglete.
- **Uniones:**  
Escuadras bloqueo de 14 mm de altura.
- **Acristalamiento:**  
Directo con junta perimetral; espesor vidrio de 8 a 20 mm (según junta).
- **Deslizamiento:**  
Rodamiento regulable con agujas, simples o dobles.  
Guía deslizamiento extraíble (en aluminio anodizado).
- **Estanqueidad:**  
Doble burlete con lámina central.
- **Clasificación:**  
(Certificados nº 164177 de ENSATEC;  
Balconera deslizante horizontal de dos hojas de 2530 x 2100 mm:

Permeabilidad al aire:	CLASE 3
Estanqueidad al agua:	CLASE 7A
Resistencia al viento:	CLASE C1

- **Coeficiente de transmisión térmica:**

**Cálculo según norma UNE-EN ISO 10077-1**

- |  |
|--|
| - Perfiles Nudo lateral: 5,7 W/m <sup>2</sup> °K<br>- Acristalada con "Planilux" 6/12/4.- Uw = 4,0 W/m <sup>2</sup> °K<br>- Acristalada con "Planilux" 6/12/ "Planitherm" 6.- Uw = 3,4 W/m <sup>2</sup> °K |
|--|

- **Aislamiento Acústico:**

**Cálculo según norma UNE-EN 14351-1**

- |  |
|--|
| - Acristalada con 6/12/4.- Rw(C;Ctr)= 29(-1;-2) dB<br>- Acristalada con 8/12/6.- Rw(C;Ctr)= 29(-1;-1) dB |
|--|



# Relación de Perfiles

Nov./07

75/A1

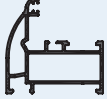

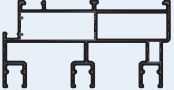
REF.	DISEÑO	DESCRIPCIÓN	PESO gr/m	SUPERF. TOTAL m <sup>2</sup> /ml	MOMENTOS DE INERCIA I <sub>x</sub> / I <sub>y</sub> / cm <sup>4</sup>	PAG (Esc: 1:1)
01202		Deslizador	114	0,071	0,07 / 0,04	C3
01203		Vierteaguas superior	255	0,154	0,84 / 1,44	C3
01204		Refuerzo	632	0,211	2,82 / 1,36	C3
01205		Tapa refuerzo	148	0,094	0,07 / 0,22	C3
04006		Condensador	591	0,312	1,21 / 6,67	C3
07501		Marco perimetral	894	0,468	5,87 / 10,16	C1
07502		División vidrio	802	0,446	3,35 / 16,22	C2
07503		Hoja perimetral vidrio doble	819	0,436	4,45 / 10,61	C2
07505		Cruce	321	0,171	1,14 / 1,52	C3
07508		Unión cuatro hojas	326	0,178	0,60 / 0,43	C3
07511		Marco perimetral	1114	0,572	7,13 / 17,92	C1
07512		División vidrio simple	893	0,491	3,59 / 21,40	C2
07513		Hoja perimetral vidrio simp.	863	0,458	12,19 / 4,57	C2



# Relación de Perfiles

Nov./07

75/A2

REF.	DISEÑO	DESCRIPCIÓN	PESO gr/m	SUPERF. TOTAL m <sup>2</sup> /ml	MOMENTOS DE INERCIA I <sub>x</sub> / I <sub>y</sub> / cm <sup>4</sup>	PAG (Esc: 1:1)
07521		Marco fijo	864	0,472	5,22 / 8,76	C1
07550		Suplemento cierre	166	0,102	0,37 / 0,14	C3
07551		Marco perimetral 3 carriles	1497	0,782	9,44 / 46,18	C1

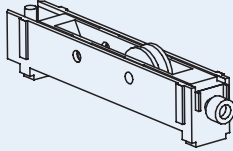




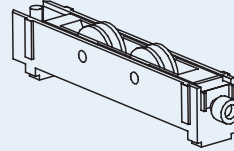
## Accesorios

Nov./07

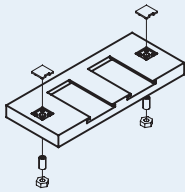
75/B1



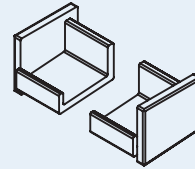
Tándem grande  
con 1 casquillo  
(agujas)  
Ref. 2201102000



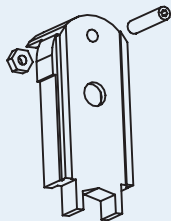
Tándem grande  
con 2 casquillos  
(agujas)  
Ref. 2201202000



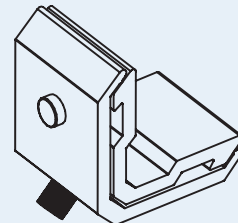
Conjunto cortavientos  
ALAS 75  
Ref. 2202012000



Juego tapas  
condensador  
Ref. 24063050N0



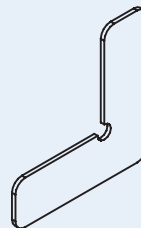
Conjunto tope lateral  
ALAS 75  
Ref. 2203013000



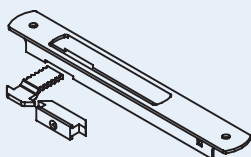
Escuadra bloqueo  
37x14  
Ref. 2501104000



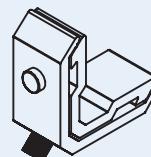
Juego tapetas hoja  
central  
Ref. 2204001000



Escuadra alineamiento  
Ref. 2501501000



Cierre de embutir  
ALAS 75  
Ref. 23111020\*\*



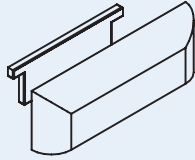
Escuadra 23x14  
Ref. 2501101000



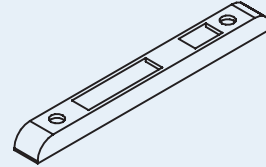
## Accesorios

Nov./07

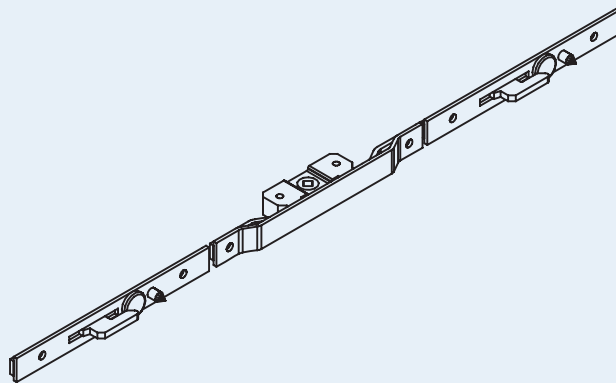
75/B2



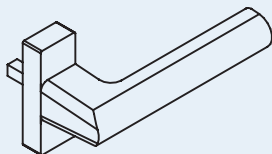
Tapa salida agua con deflector  
Ref. 24062020\*\*



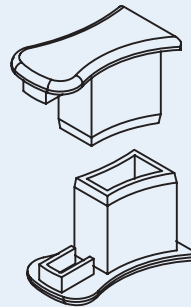
Cerradero  
Ref. 2305503000



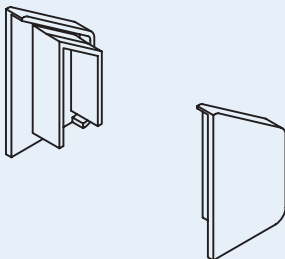
Cremona  
Ref. 2311402000 - 2 puntos de cierre  
Ref. 2311401000 - 1 punto de cierre



Manilla recta  
Ref. 23122050\*\*



Conjunto tapa remate 01204  
Ref. 2406402000



Conjunto tapa remate 01203  
Ref. 2406403000

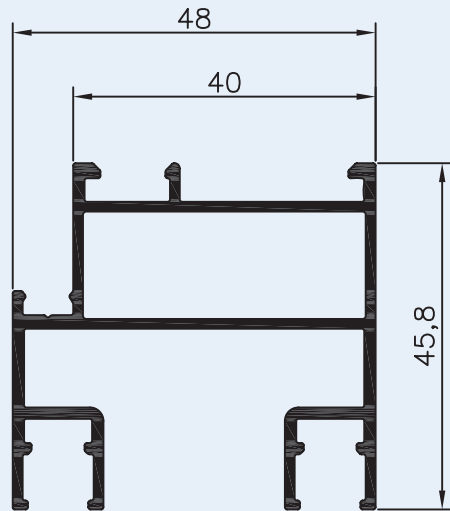


# Perfiles

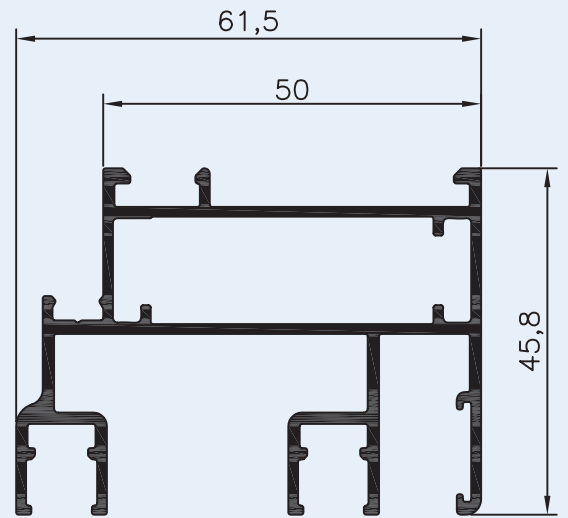
Nov./07

75/C1

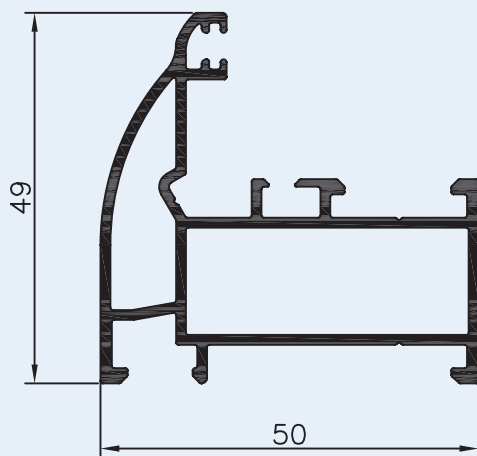
Escala 1/1



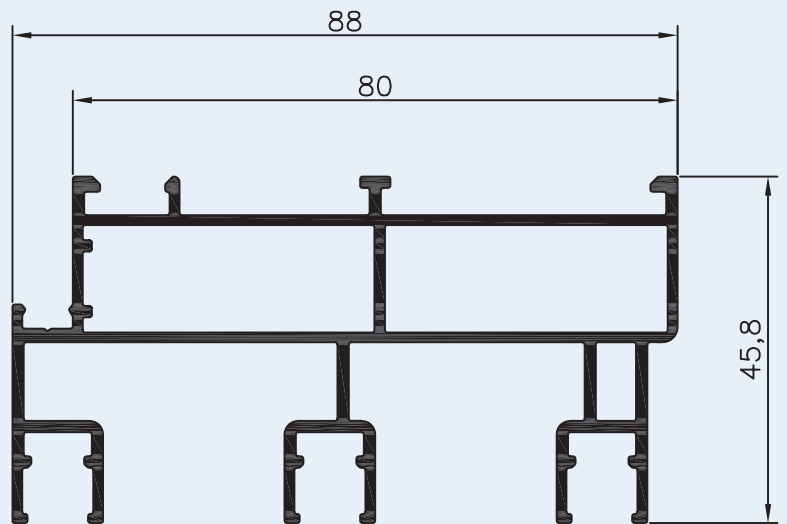
ALAS 07501



ALAS 07511



ALAS 07521



ALAS 07551

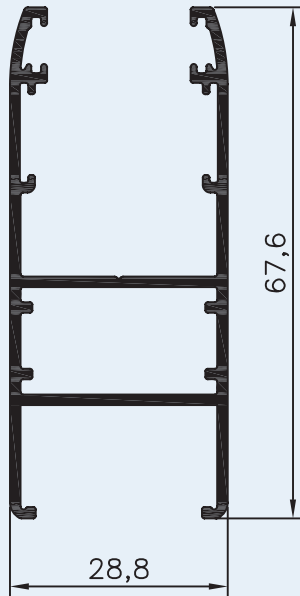


# Perfiles

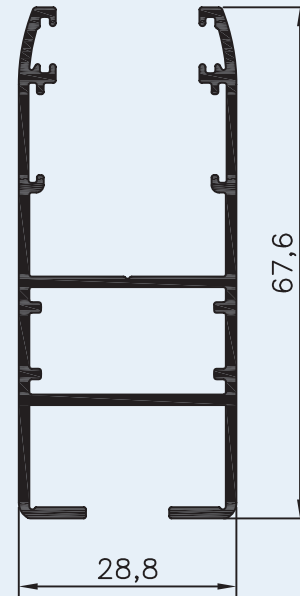
Nov./07

75/C2

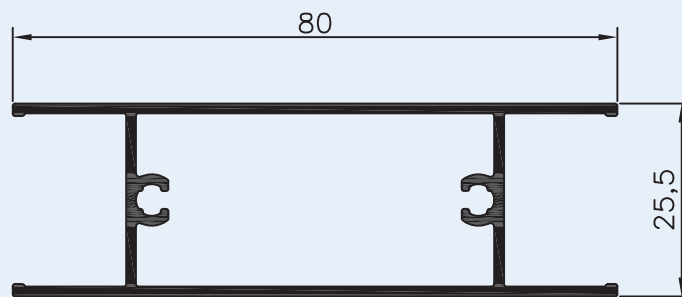
Escala 1/1



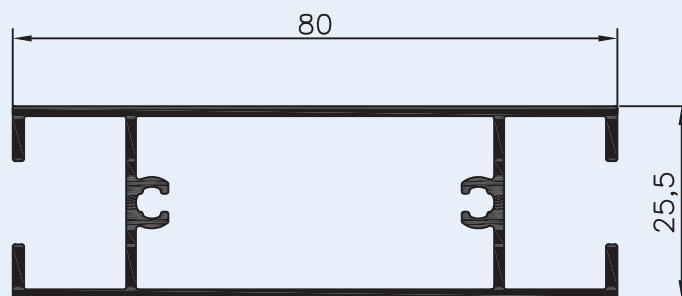
**ALAS 07503**



**ALAS 07513**



**ALAS 07502**



**ALAS 07512**

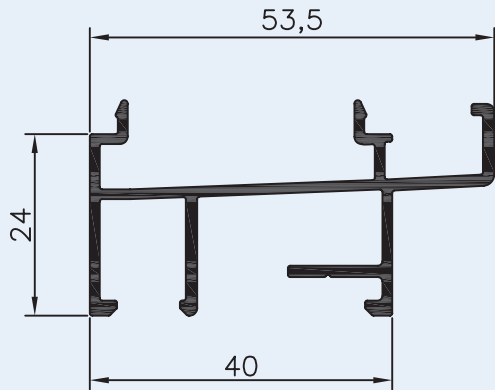


# Perfiles

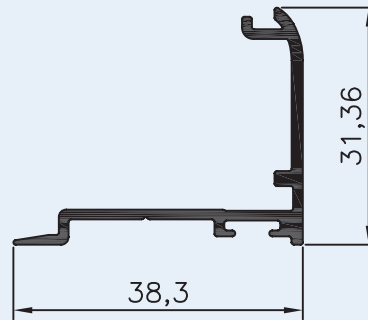
Nov./07

75/C3

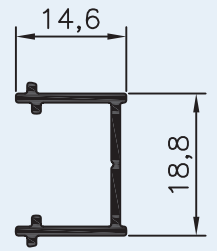
Escala 1/1



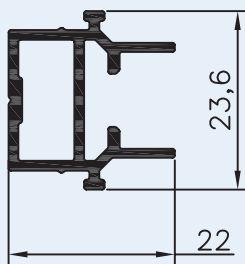
**ALAS 04006**



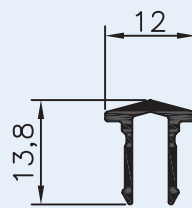
**ALAS 07505**



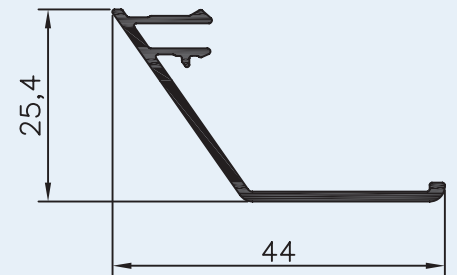
**ALAS 07550**



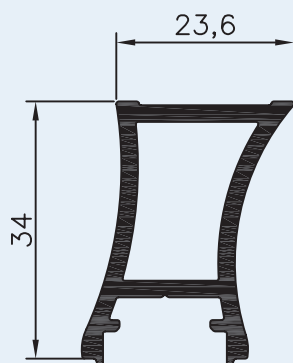
**ALAS 07508**



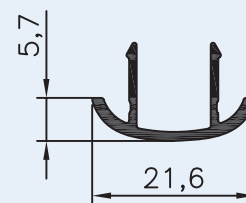
**ALAS 01202**



**ALAS 01203**



**ALAS 01204**



**ALAS 01205**

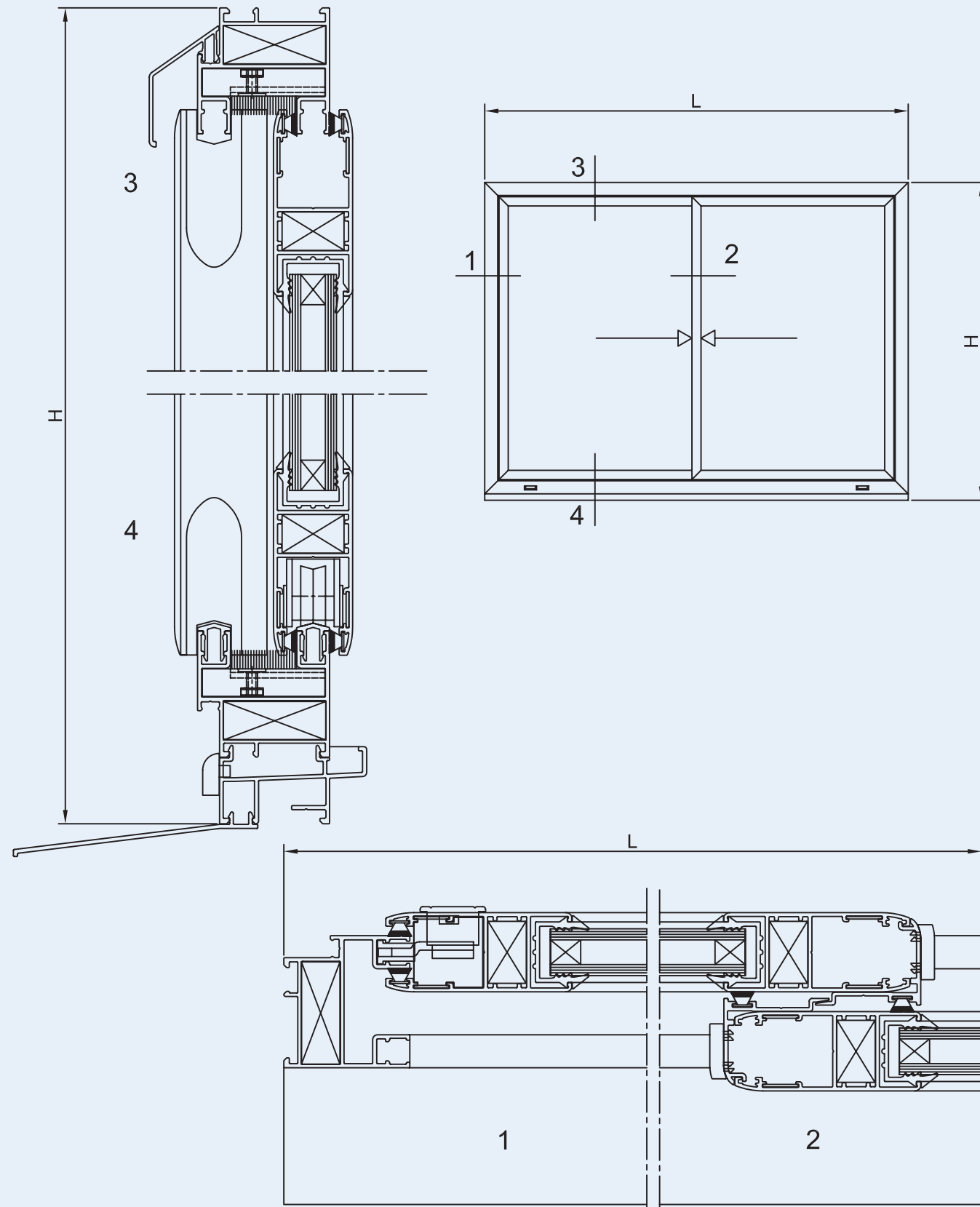


# Ventana corredera de 2 hojas con 07501

Nov./07

75/D1

Escala 1/2



# Ventana corredera de 2 hojas con 07501

Nov./07

75/D1

## LISTA DE DESPIECE

### PERFILES

DESCRIPCIÓN	REF.	DISEÑO	TIPO DE CORTE	MEDIDA	CANT.
Marco perimetral	07501			L	2
Marco perimetral	07501			H-24	2
Deslizador	01202			L-92	2
Hoja ventana	07503			L/2-5	4
Hoja ventana	07503			H-98	4
Cruce hojas	07505			H-98	2
Condensador	04006			L	1
Vierteaguas sup.	01203			L-34	1
Vierteaguas 75 (Opcional)	01103			L	1

### ACCESORIOS

DESCRIPCIÓN	REFERENCIA	CANTIDAD
Tándem grande 1 casquillo (agujas) ALAS 75	2201102000	4
Conjunto cortavientos ALAS 75	2202012000	2
Conjunto tope lateral ALAS 75	2203013000	4
Juego tapetas hoja central	2204001000	2
Tapa salida agua con deflector	24062020**	2
Juego tapas condensador	24063050N0	1
Escuadra bloqueo 37x14	2501104000	4
Esc. alineamiento	2501501000	16
Escuadra bloqueo 23x14	2501101000	8
Cierre embutir ALAS 75	23111020**	2
Conjunto tapa remate de 1203	2406403000	1

AVISO: Las medidas y cantidades de esta página son orientativas, ALAS ALUMINIUM no se hace responsable de posibles errores que se produzcan al utilizar estos datos.

### JUNTAS

DESCRIPCIÓN	REFERENCIA	CANT.
Burlete 7x7,5	2404201000	4L 6H
Junta acristalamiento		2L 4H

### VIDRIOS

MEDIDAS		CANTIDAD
L/2-120	H - 213	2

+=>según espesor  
\*=>según color



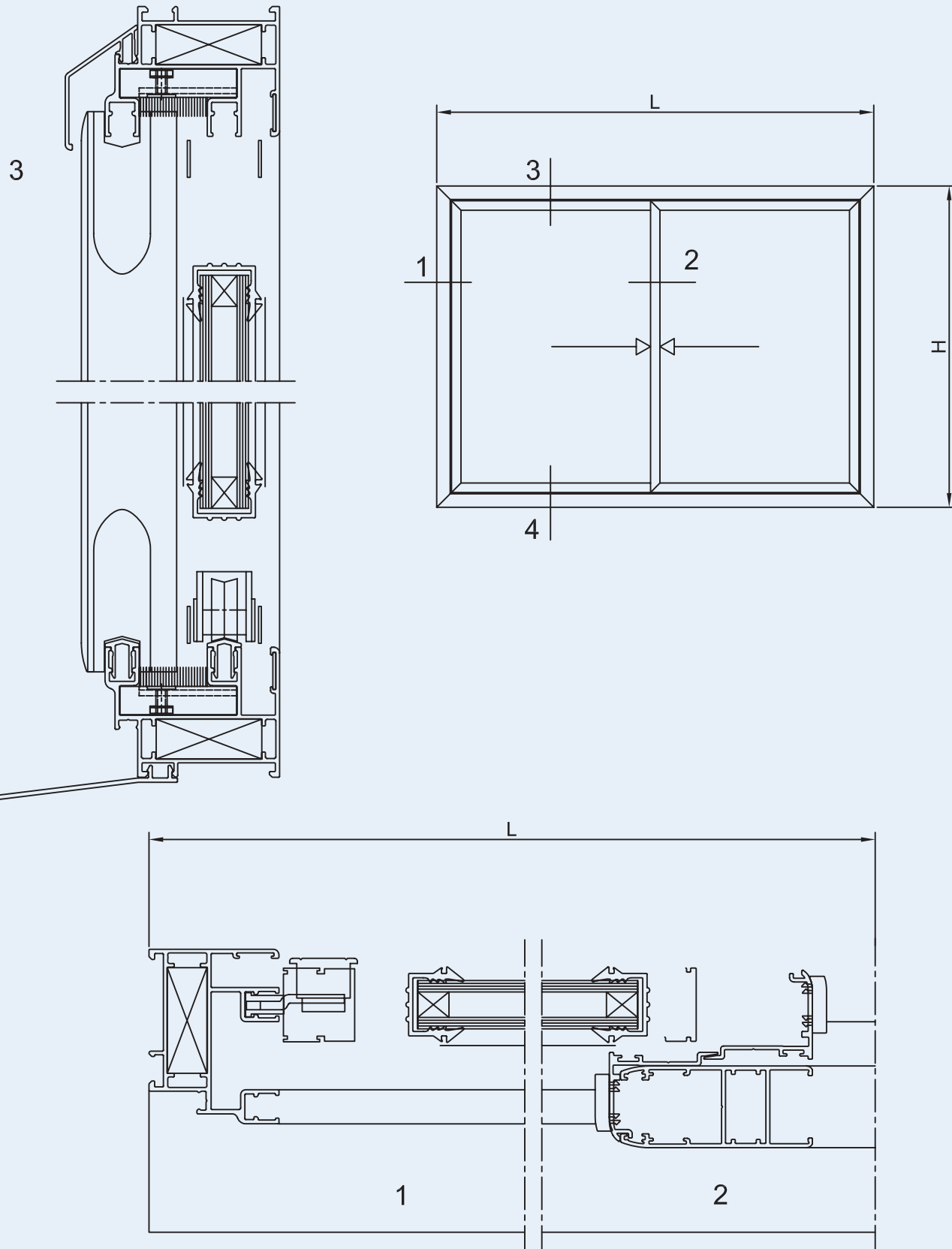


# Ventana corredera de 2 hojas con 07511

Nov./07

75/D2

Escala 1/2



# Ventana corredera de 2 hojas con 07511

Nov./07

75/D2

## LISTA DE DESPIECE

### PERFILES

DESCRIPCIÓN	REF.	DISEÑO	TIPO DE CORTE	MEDIDA	CANT.
Marco ventana	07511			L	2
Marco ventana	07511			H	2
Deslizador	01202			L-92	2
Hoja ventana	07503			L/2-5	4
Hoja ventana	07503			H-74	4
Cruce hojas	07505			H-74	2
Vierteaguas sup.	01203			L-34	1
Vierteaguas 75 (Opcional)	01103			L	1

### ACCESORIOS

DESCRIPCIÓN	REFERENCIA	CANTIDAD
Tándem grande 1 casquillo (agujas) ALAS 75	2201102000	4
Conjunto cortavientos ALAS 75	2202012000	2
Conjunto tope lateral ALAS 75	2203013000	4
Juego tapetas hoja central	2204001000	2
Tapa salida agua con deflector	24062020**	2
Escuadra bloqueo 37x14	2501104000	4
Esc. alineamiento	2501501000	20
Escuadra bloqueo 23x14	2501101000	8
Cierre embutir ALAS 75	23111020**	2
Conjunto tapa remate de 1203	2406403000	1

AVISO: Las medidas y cantidades de esta página son orientativas, ALAS ALUMINIUM no se hace responsable de posibles errores que se produzcan al utilizar estos datos.

### JUNTAS

DESCRIPCIÓN	REFERENCIA	CANT.
Burlete 7x7,5	2404201000	4L 6H
Junta acristalamiento		2L 4H

### VIDRIOS

MEDIDAS		CANTIDAD
L/2-120	H - 190	2

+>según espesor  
\*>según color

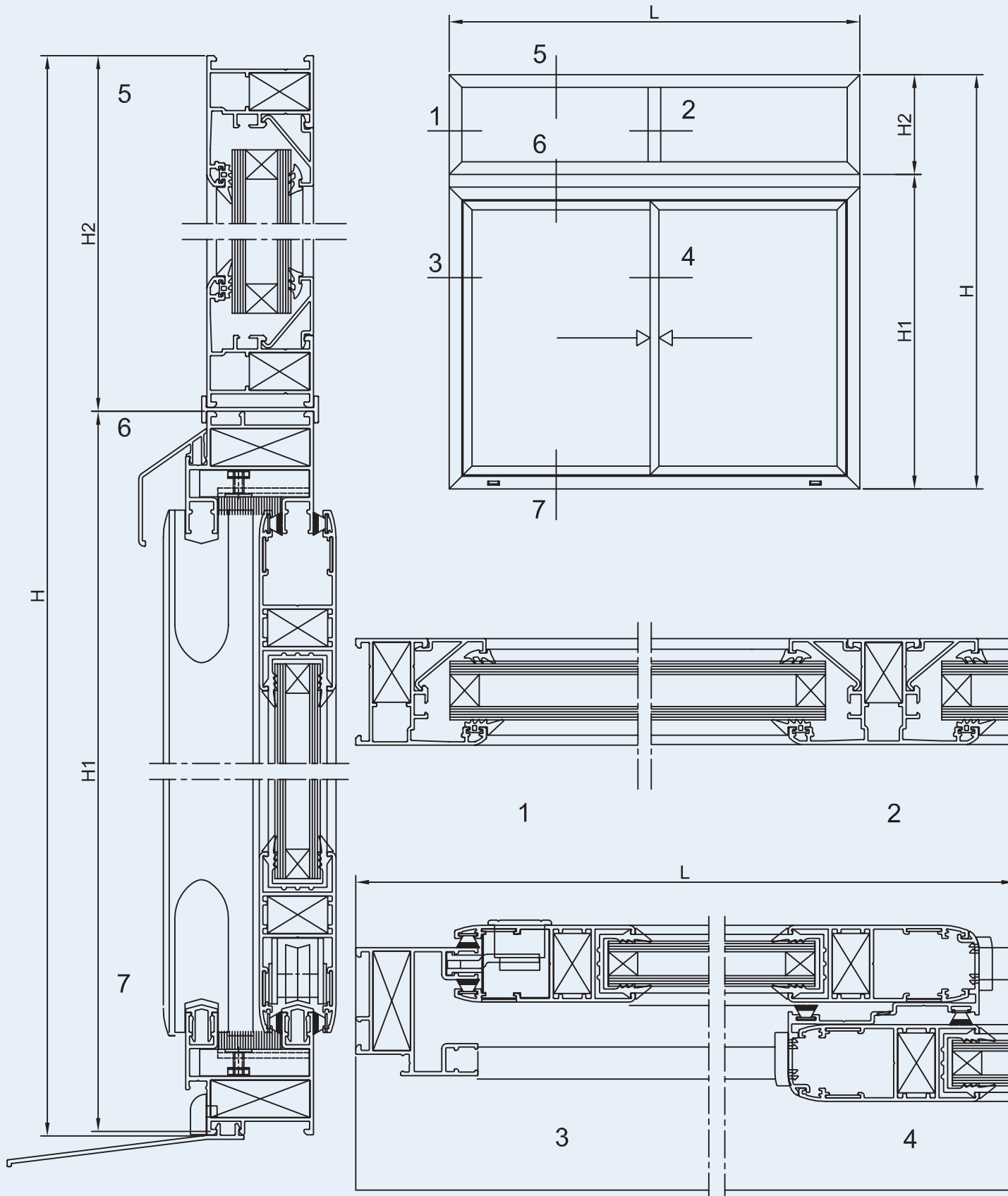


# Ventana corredera de 2 hojas con mainel (07501)

Nov./07

75/D3

Escala 1/2



# Ventana corredera de 2 hojas con mainel (07501)

Nov./07

75/D3

## LISTA DE DESPIECE

### PERFILES

DESCRIPCIÓN	REF.	DISEÑO	TIPO DE CORTE	MEDIDA	CANT.
Marco ventana	07501			L	2
Marco ventana	07501			H1	2
Marco ventana	04001			L	2
Marco ventana	04001			H2-2	2
Perfil de unión	04008			L	1
Deslizador	01202			L-92	2
Hoja ventana	07503			L/2-5	4
Hoja ventana	07503			H-74	4
Cruce hojas	07505			H-74	2
Junquillo recto	01000			L/2-41	4
Junquillo recto	01000			H2-100	4
Vierteaguas sup.	01203			L-34	1
Vierteaguas 75 (Opcional)	01103			L	1
Travesaño	04002			H2-46	1

### ACCESORIOS

DESCRIPCIÓN	REFERENCIA	CANTIDAD
Tándem grande 1 casquillo (agujas) ALAS 75	2201102000	4
Conjunto cortavientos ALAS 75	2202012000	2
Conjunto tope lateral ALAS 75	2203013000	4
Juego tapetas hoja central	2204001000	2
Tapa salida agua con deflector	24062020**	4
Escuadra bloqueo 37x14	2501104000	4
Esc. alineamiento	2501501000	16
Escuadra bloqueo 23x14	2501101000	12
Cierre embutir ALAS 75	23111020**	2
Tope travesaño ventana	2502001000	2
Esc. alineamiento ext.	2501401000	4
Conjunto tapa remate de 1203	2406403000	1

AVISO: Las medidas y cantidades de esta página son orientativas, ALAS ALUMINIUM no se hace responsable de posibles errores que se produzcan al utilizar estos datos.

### JUNTAS

DESCRIPCIÓN	REFERENCIA	CANT.
Burlete 7x7,5	2404201000	4L 6H
Junta acristalamiento		2L 4H

### VIDRIOS

MEDIDAS		CANTIDAD
L/2-120	H - 190	2
L/2-57	H2-72	2

+=>según espesor

\*=>según color

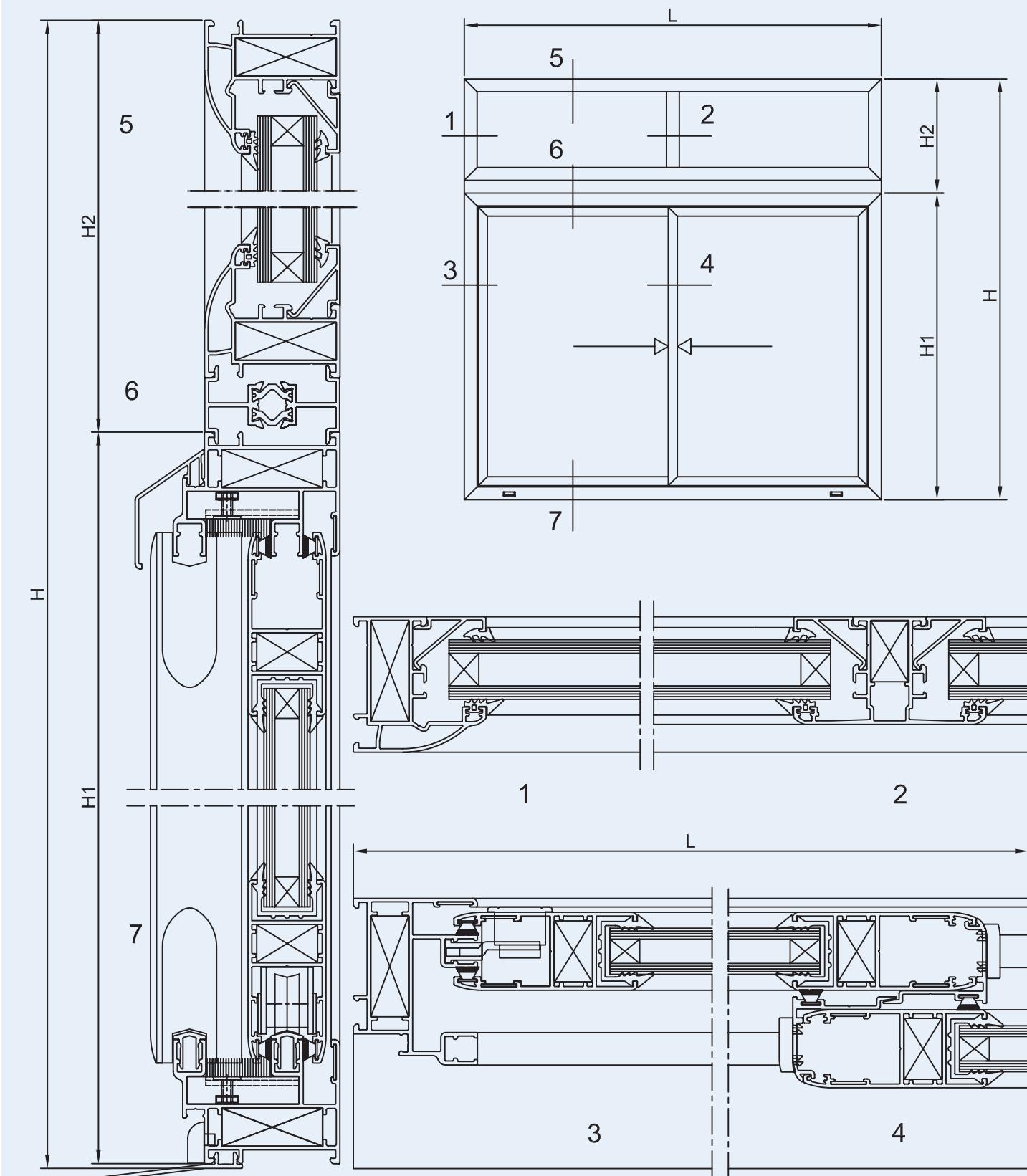


# Ventana corredera de 2 hojas con mainel (07511)

Nov./07

75/D4

Escala 1/2



# Ventana corredera de 2 hojas con mainel (07511)

Nov./07

75/D4

## LISTA DE DESPIECE

### PERFILES

DESCRIPCIÓN	REF.	DISEÑO	TIPO DE CORTE	MEDIDA	CANT.
Marco ventana	07511			L	2
Marco ventana	07511			H1	2
Marco ventana	07521			L	2
Marco ventana	07521			H2-20	2
Perfil de unión	05008			L	1
Deslizador	01202			L-92	2
Hoja ventana	07503			L/2-5	4
Hoja ventana	07503			H-74	4
Cruce hojas	07505			H-74	2
Junquillo recto	01000			L/2-41	4
Junquillo recto	01000			H2-118	4
Vierteaguas sup.	01203			L-34	1
Vierteaguas 75 (Opcional)	01103			L	1
Travesaño	04002			H2-64	1

### ACCESORIOS

DESCRIPCIÓN	REFERENCIA	CANTIDAD
Tándem grande 1 casquillo (aguja) ALAS 75	2201102000	4
Conjunto cortavientos ALAS 75	2202012000	2
Conjunto tope lateral ALAS 75	2203013000	4
Juego tapetas hoja central	2204001000	2
Tapa salida agua con deflector	24062020**	4
Escuadra bloqueo 37x14	2501104000	8
Esc. alineamiento	2501501000	20
Escuadra bloqueo 23x14	2501101000	8
Cierre embutir ALAS 75	23111020**	2
Tope travesaño ventana	2502001000	2
Conjunto tapa remate de 1203	2406403000	1

AVISO: Las medidas y cantidades de esta página son orientativas, ALAS ALUMINIUM no se hace responsable de posibles errores que se produzcan al utilizar estos datos.

### JUNTAS

DESCRIPCIÓN	REFERENCIA	CANT.
Burlete 7x7,5	2404201000	4L 6H
Junta acristalamiento		2L 4H

### VIDRIOS

MEDIDAS		CANTIDAD
L/2-120	H - 190	2
L/2-57	H2-90	2

+>según espesor

\*=>según color

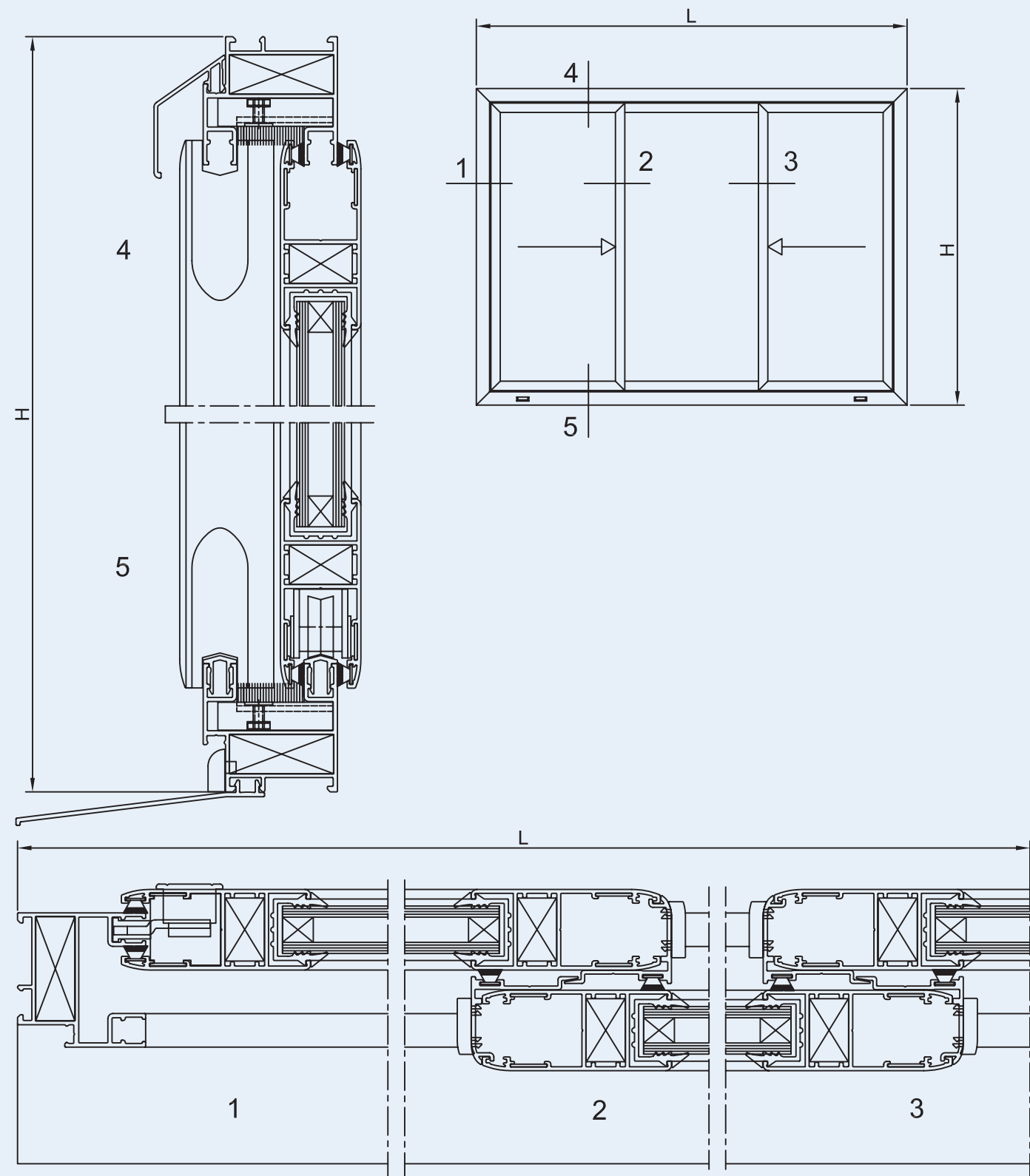


# Ventana corredera de 2 hojas + fijo central

Nov./07

75/D5

Escala 1/2



# Ventana corredera de 2 hojas + fijo central

Nov./07

75/D5

## LISTA DE DESPIECE

### PERFILES

DESCRIPCIÓN	REF.	DISEÑO	TIPO DE CORTE	MEDIDA	CANT.
Marco ventana	07501			L	2
Marco ventana	07501			H	2
Deslizador	01202			L-92	2
Hoja ventana	07503			L/3+18	6
Hoja ventana	07503			H-74	6
Cruce hojas	07505			H-74	4
Vierteaguas sup.	01203			L-34	1
Vierteaguas 75 (Opcional)	01103			L	1

### ACCESORIOS

DESCRIPCIÓN	REFERENCIA	CANTIDAD
Tándem grande 1 casquillo (agujas) ALAS 75	2201102000	6
Conjunto cortavientos ALAS 75	2202012000	2
Conjunto tope lateral ALAS 75	2203013000	4
Juego tapetas hoja central	2204001000	4
Tapa salida agua con deflector	24062020**	4
Escuadra bloqueo 37x14	2501104000	4
Esc. alineamiento int. hoja	2501501000	24
Escuadra bloqueo 23x14	2501101000	12
Cierre embutir ALAS 75	23111020**	2
Conjunto tapa remate de 1203	2406403000	1

AVISO: Las medidas y cantidades de esta página son orientativas, ALAS ALUMINIUM no se hace responsable de posibles errores que se produzcan al utilizar estos datos.

### JUNTAS

DESCRIPCIÓN	REFERENCIA	CANT.
Burlete 7x7,5	2404201000	4L 8H
Junta acristalamiento		2L 6H

### VIDRIOS

MEDIDAS		CANTIDAD
L/3-97	H - 190	3

+=>según espesor  
\*=>según color

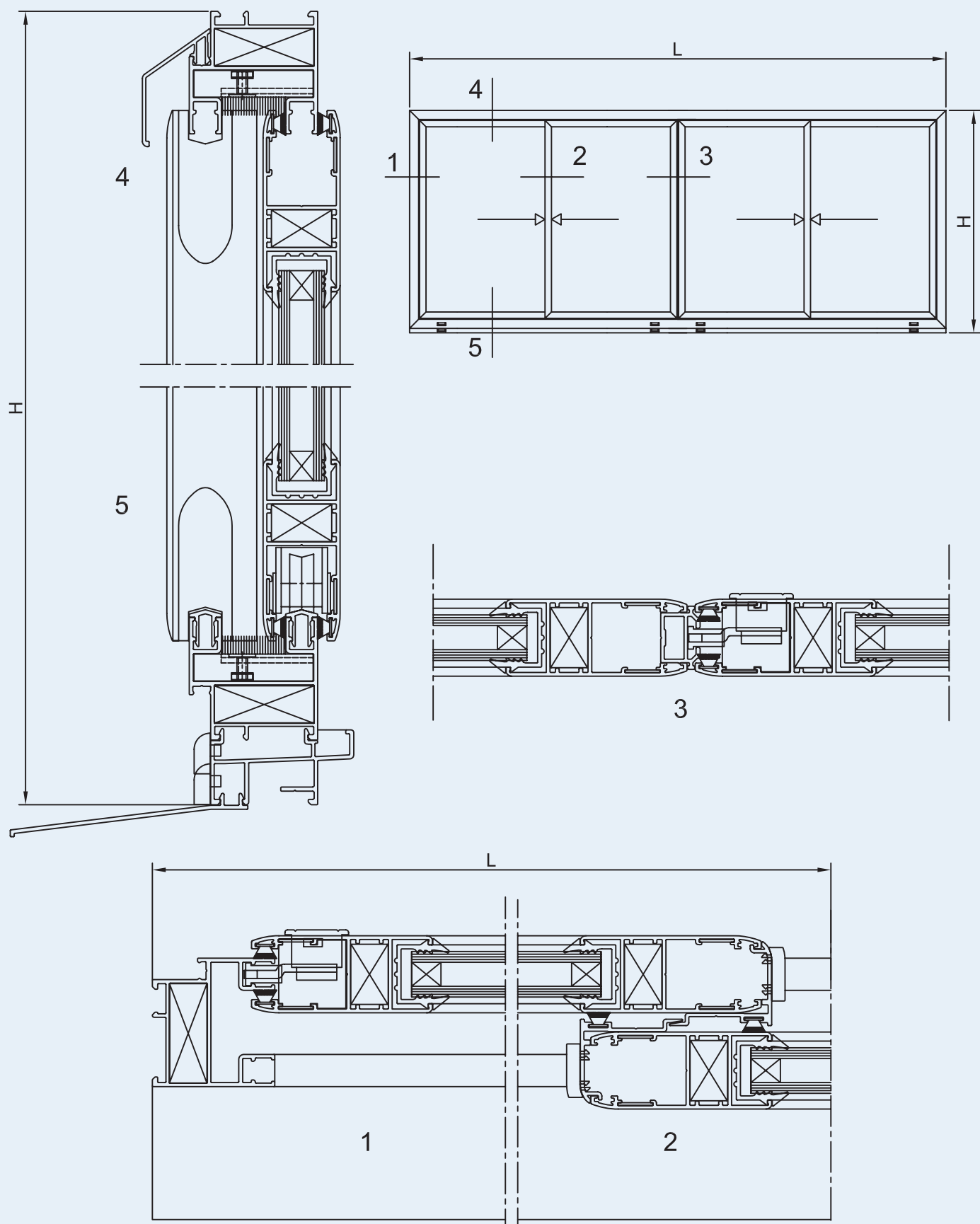


# Ventana corredera de 4 hojas con 07501

Nov./07

75/D6

Escala 1/2



# Ventana corredera de 4 hojas con 07501

Nov./07

75/D6

## LISTA DE DESPIECE

### PERFILES

DESCRIPCIÓN	REF.	DISEÑO	TIPO DE CORTE	MEDIDA	CANT.
Marco perimet.	07501			L	2
Marco perimet.	07501			H-24	2
Deslizador	01202			L-92	2
Hoja ventana	07503			L/4+12,5	8
Hoja ventana	07503			H-98	8
Cruce hojas	07505			H-98	4
Unión 4 hojas	07508			H-98	1
Condensador	04006			L	1
Vierteaguas sup.	01203			L-34	1
Vierteaguas 75 (Opcional)	01103			L	1

### ACCESORIOS

DESCRIPCIÓN	REFERENCIA	CANTIDAD
Tándem grande 1 casquillo (agujas) ALAS 75	2201102000	8
Conjunto cortavientos ALAS 75	2202012000	6
Conjunto tope lateral ALAS 75	2203013000	6
Juego tapetas hoja central	2204001000	4
Tapa salida agua con deflector	24062020**	8
Juego tapas condensador	24063050N0	2
Escuadra bloqueo 37x14	2501104000	4
Esc. alineamiento int. hoja	2501501000	32
Escuadra bloqueo 23x14	2501101000	16
Cierre embutir ALAS 75	23111020**	3
Conjunto tapa remate de 1203	2406403000	1

AVISO: Las medidas y cantidades de esta página son orientativas, ALAS ALUMINIUM no se hace responsable de posibles errores que se produzcan al utilizar estos datos.

### JUNTAS

DESCRIPCIÓN	REFERENCIA	CANT.
Burlete 7x7,5	2404201000	4L 10H
Junta acristalamiento		2L 8H

### VIDRIOS

MEDIDAS		CANTIDAD
L/4-102	H - 213	4

+>según espesor  
\*>según color

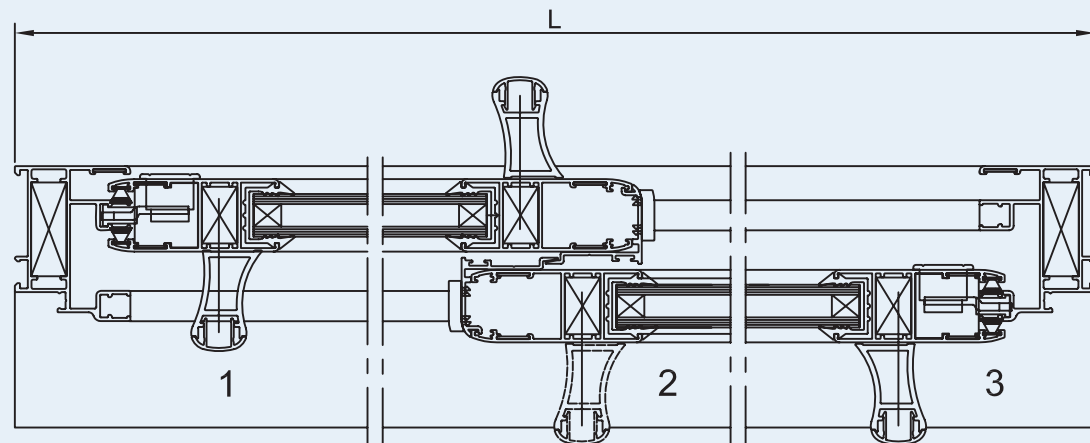
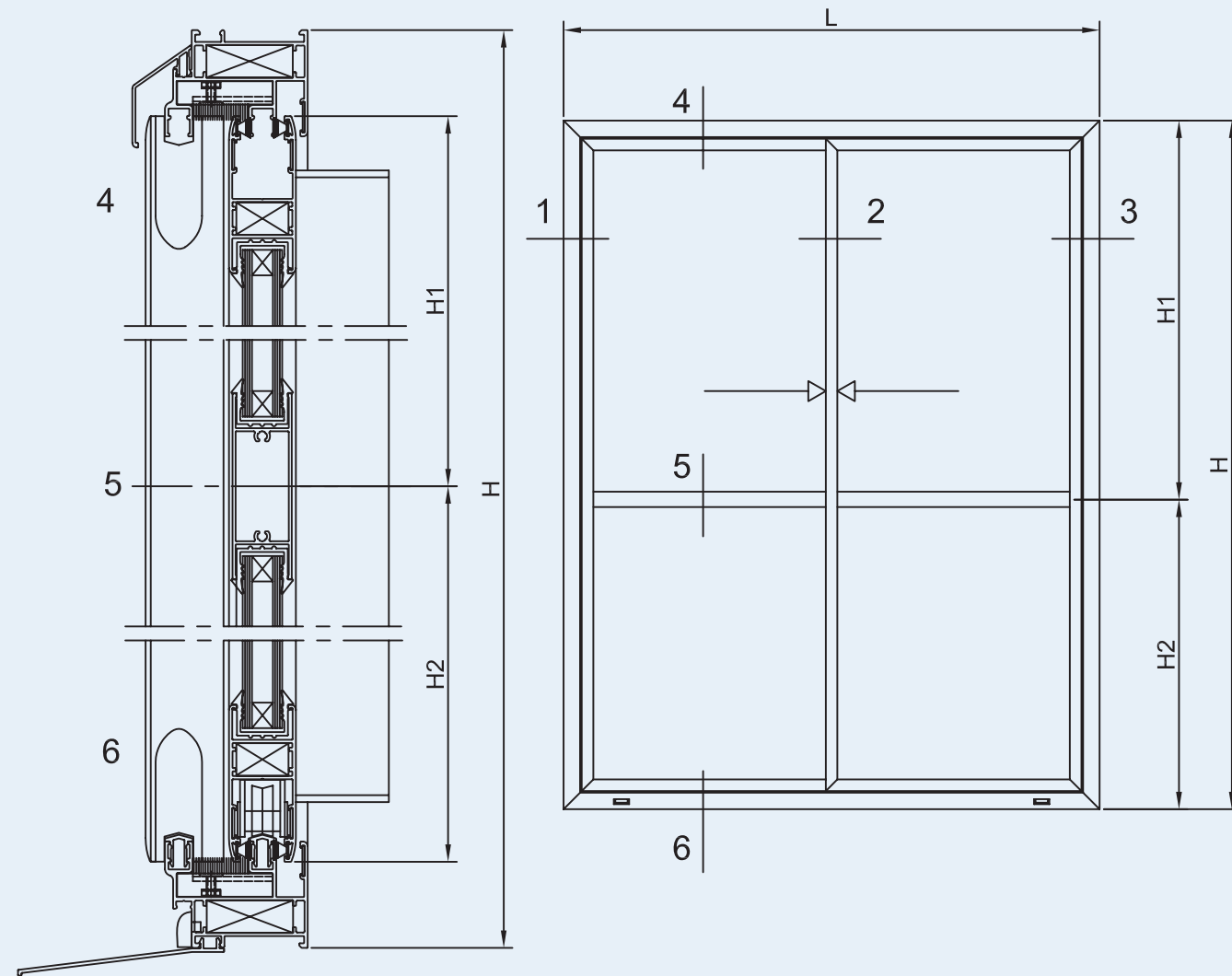


# Puerta corredera de 2 hojas con refuerzo

Nov./07

75/E1

Escala 1/3



# Puerta corredera de 2 hojas con refuerzo

Nov./07

75/E1

## LISTA DE DESPIECE

### PERFILES

DESCRIPCIÓN	REF.	DISEÑO	TIPO DE CORTE	MEDIDA	CANT.
Marco ventana	R7511			L	2
Marco ventana	R7511			H	2
Deslizador	01202			L-92	2
División vidrio	07502			L/2-140	2
Hoja ventana	R7503			L/2-5	4
Hoja ventana	R7503			H-74	4
Cruce hojas	07505			H-74	2
Vierteaguas sup.	01203			L-34	1
Refuerzo	01204			H-135	3
Tapa refuerzo	01205			H-135	3
Vierteaguas 75 (Opcional)	01103			L	1

### ACCESORIOS

DESCRIPCIÓN	REFERENCIA	CANTIDAD
Tándem grande 1 casquillo (aguja) ALAS 75	2201102000	4
Conjunto cortavientos ALAS 75	2202012000	2
Conjunto tope lateral ALAS 75	2203013000	4
Juego tapetas hoja central	2204001000	2
Tapa salida agua con deflector	24062020**	2
Juego tapas condensador	24063050N0	1
Escuadra bloqueo 37x14	2501104000	4
Esc. alineamiento	2501501000	20
Escuadra bloqueo 23x14	2501101000	8
Cierre embutir ALAS 75	23111020**	2
Conjunto tapa remate de 1204	2406402000	3
Conjunto tapa remate de 1203	2406403000	1

AVISO: Las medidas y cantidades de esta página son orientativas, ALAS ALUMINIUM no se hace responsable de posibles errores que se produzcan al utilizar estos datos.

### JUNTAS

DESCRIPCIÓN	REFERENCIA	CANT.
Burlete 7x7,5	2404201000	4L 6H
Junta acristalamiento		2L 4H

### VIDRIOS

MEDIDAS		CANTIDAD
L/2-120	H1-88	2
L/2-120	H1-88	2

+ => según espesor  
\* => según color



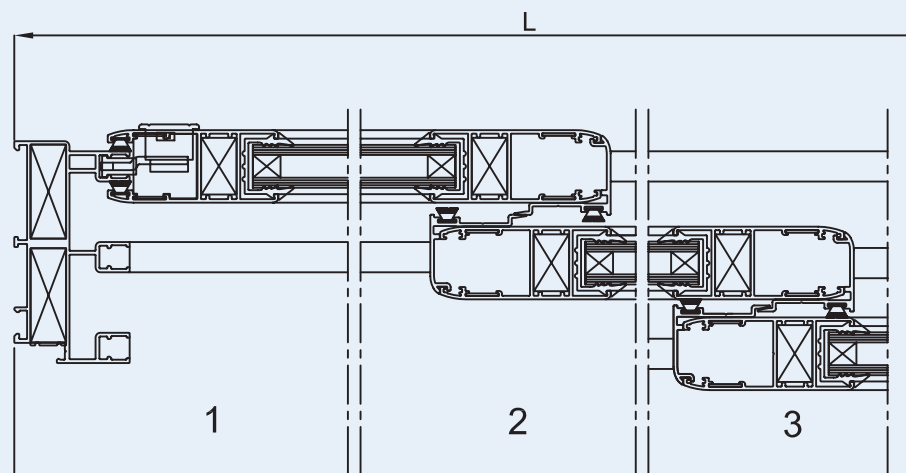
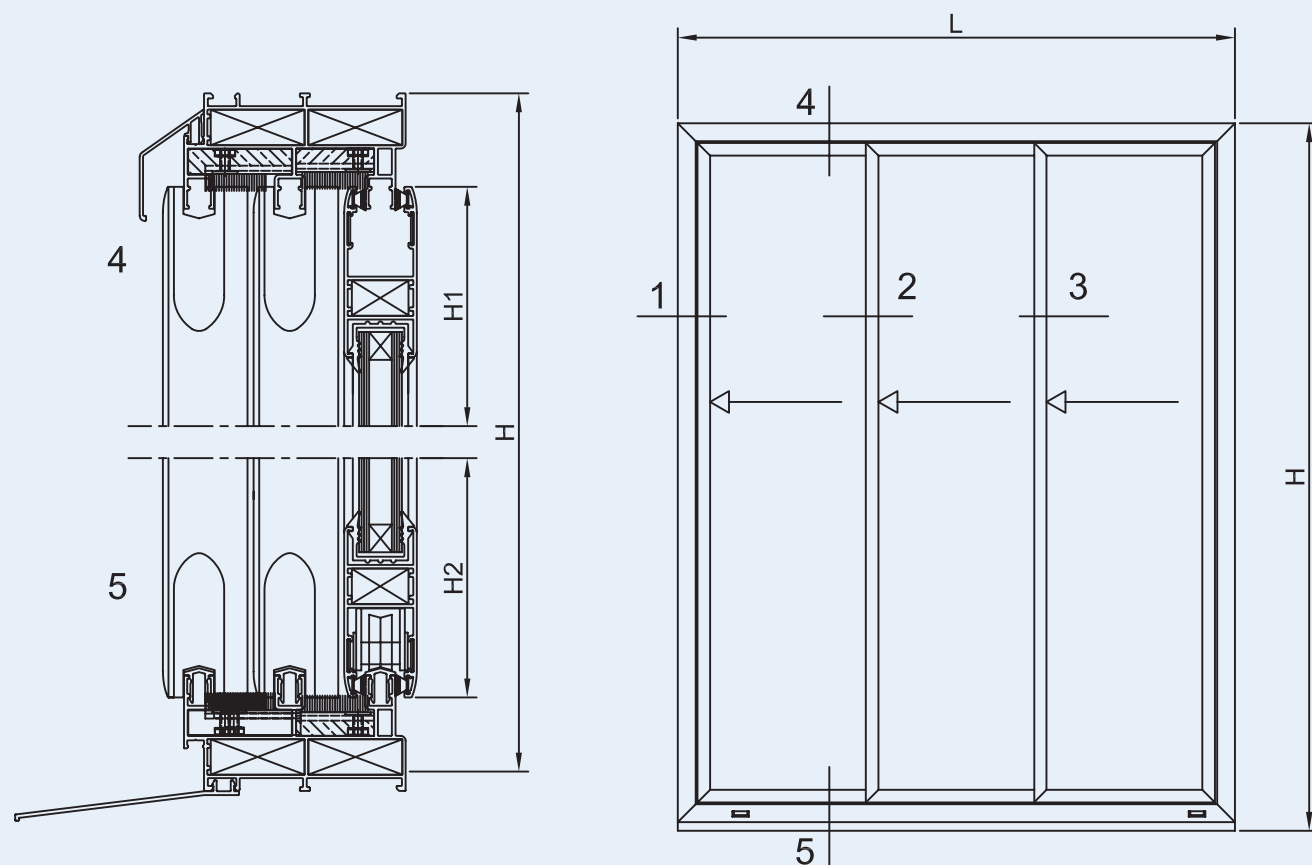


# Puerta 3 hojas trirrail

Nov./07

75/E2

Escala 1/3



# Puerta 3 hojas trirrail

Nov./07

75/E2

## LISTA DE DESPIECE

### PERFILES

DESCRIPCIÓN	REF.	DISEÑO	TIPO DE CORTE	MEDIDA	CANT.
Marco perimet. 3 carriles	07551			L	2
Marco perimet. 3 carriles	07551			H	2
Deslizador	01202			L-92	3
Hoja ventana	07503			L/3+18	6
Hoja ventana	07503			H-74	6
Cruce hojas	07505			H-74	4
Vierteaguas sup.	01203			L-34	1
Vierteaguas 75 (Opcional)	01103			L	1

### ACCESORIOS

DESCRIPCIÓN	REFERENCIA	CANTIDAD
Tándem grande 1 casquillo (agujas) ALAS 75	2201102000	6
Conjunto cortavientos ALAS 75	2202012000	4
Conjunto tope lateral ALAS 75	2203013000	4
Juego tapetas hoja central	2204001000	4
Tapa salida agua con deflector	24062020**	3
Juego tapas condensador	24063050N0	1
Escuadra bloqueo 37x14	2501104000	8
Esc. alineamiento	2501501000	24
Escuadra bloqueo 23x14	2501101000	12
Cierre embutir ALAS 75	23111020**	2

AVISO: Las medidas y cantidades de esta página son orientativas, ALAS ALUMINIUM no se hace responsable de posibles errores que se produzcan al utilizar estos datos.

### JUNTAS

DESCRIPCIÓN	REFERENCIA	CANT.
Burlete 7x7,5	2404201000	4L 6H
Junta acristalamiento		2L 4H

### VIDRIOS

MEDIDAS		CANTIDAD
L/3-97	H-190	3

+>según espesor

\*=>según color

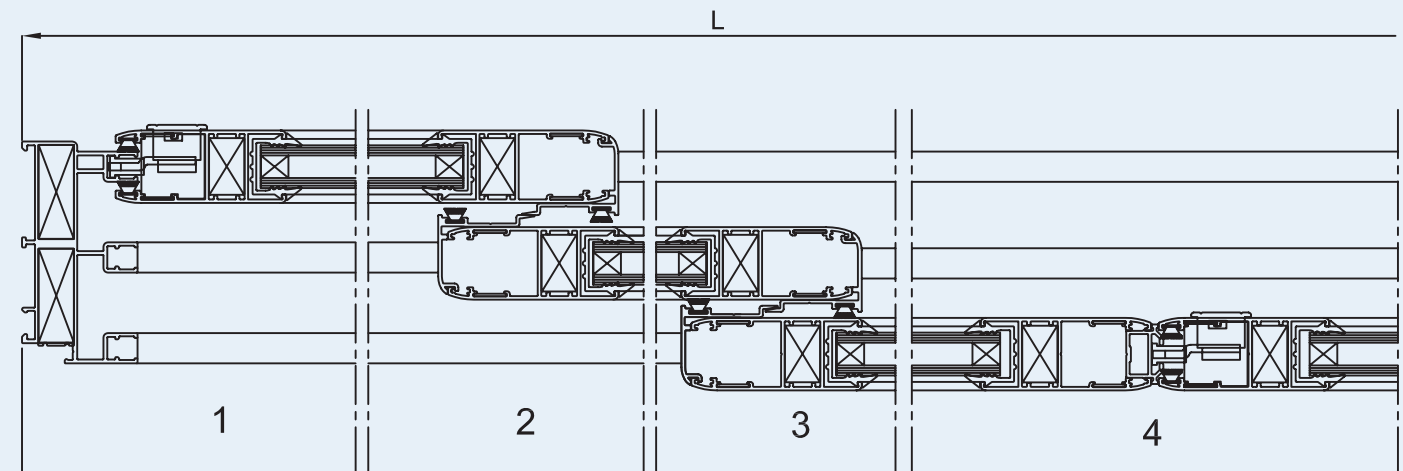
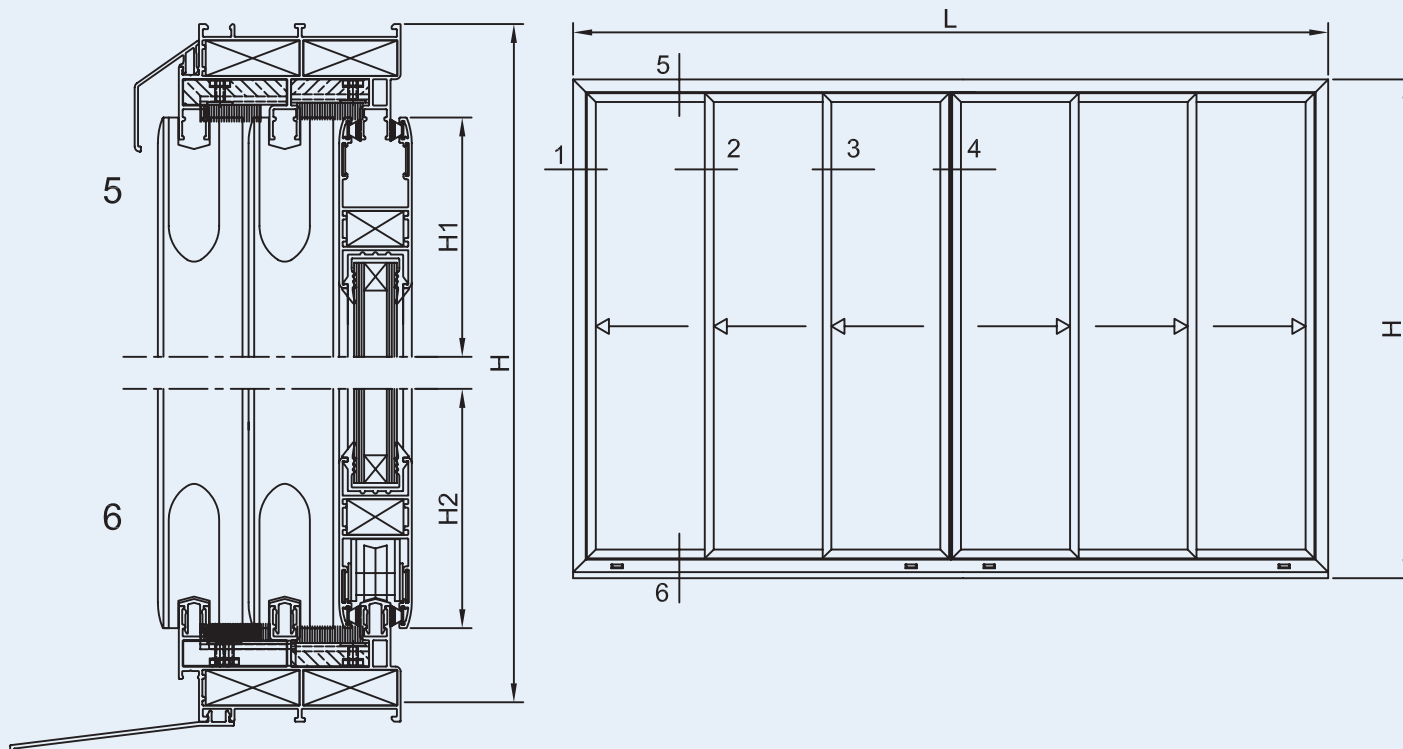


# Puerta 6 hojas trirrail

Nov./07

75/E3

Escala 1/3



# Puerta 6 hojas trirrail

Nov./07

75/E3

## LISTA DE DESPIECE

### PERFILES

DESCRIPCIÓN	REF.	DISEÑO	TIPO DE CORTE	MEDIDA	CANT.
Marco perimet. 3 carriles	07551			L	2
Marco perimet. 3 carriles	07551			H	2
Deslizador	01202			L-92	3
Hoja ventana	07503			L/6+29,5	12
Hoja ventana	07503			H-74	12
Cruce hojas	07505			H-74	8
Unión 4 hojas	07508			H-98	1
Vierteaguas sup.	01203			L-34	1
Vierteaguas 75 (opcional)	01103			L	1

AVISO: Las medidas y cantidades de esta página son orientativas, ALAS ALUMINIUM no se hace responsable de posibles errores que se produzcan al utilizar estos datos.

### ACCESORIOS

DESCRIPCIÓN	REFERENCIA	CANTIDAD
Tándem grande 1 casquillo (aguja) ALAS 75	2201102000	12
Conjunto cortavientos ALAS 75	2202012000	8
Conjunto tope lateral ALAS 75	2203013000	6
Juego tapetas hoja central	2204001000	8
Tapa salida agua con deflector	24062020**	6
Juego tapas condensador	24063050N0	1
Escuadra bloqueo 37x14	2501104000	8
Esc. alineamiento	2501501000	48
Escuadra bloqueo 23x14	2501101000	24
Cierre embutir ALAS 75	23111020**	3

### JUNTAS

DESCRIPCIÓN	REFERENCIA	CANT.
Burlete 7x7,5	2404201000	4L 12H
Junta acristalamiento		2L 12H

### VIDRIOS

MEDIDAS		CANTIDAD
L/6-86	H-190	6

+=>según espesor

\*=>según color

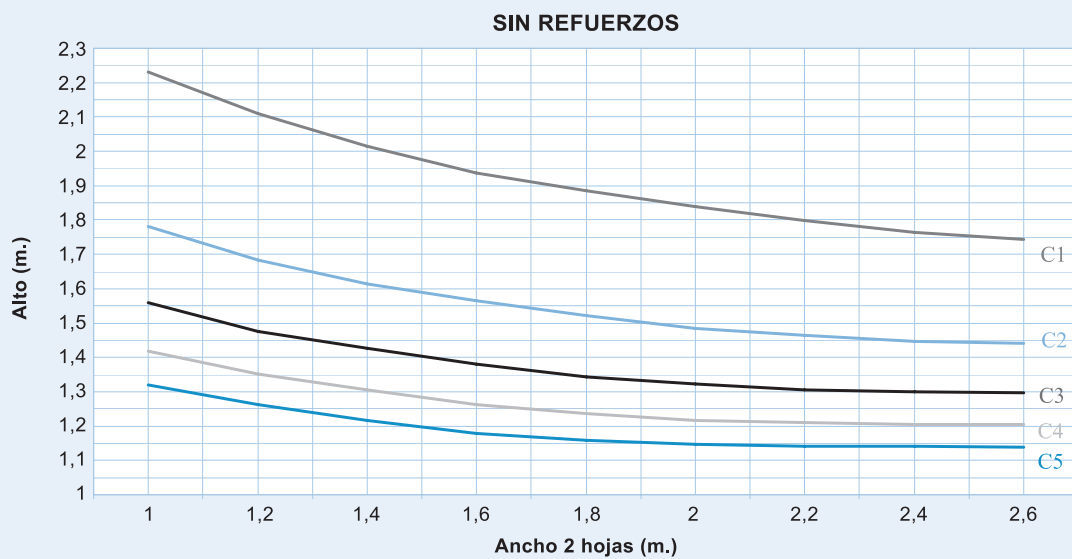
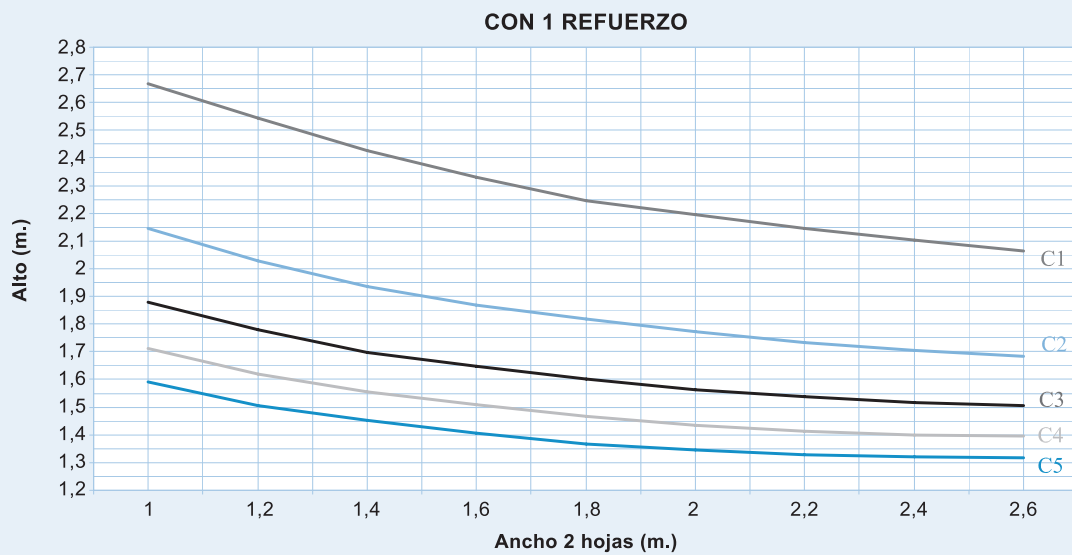
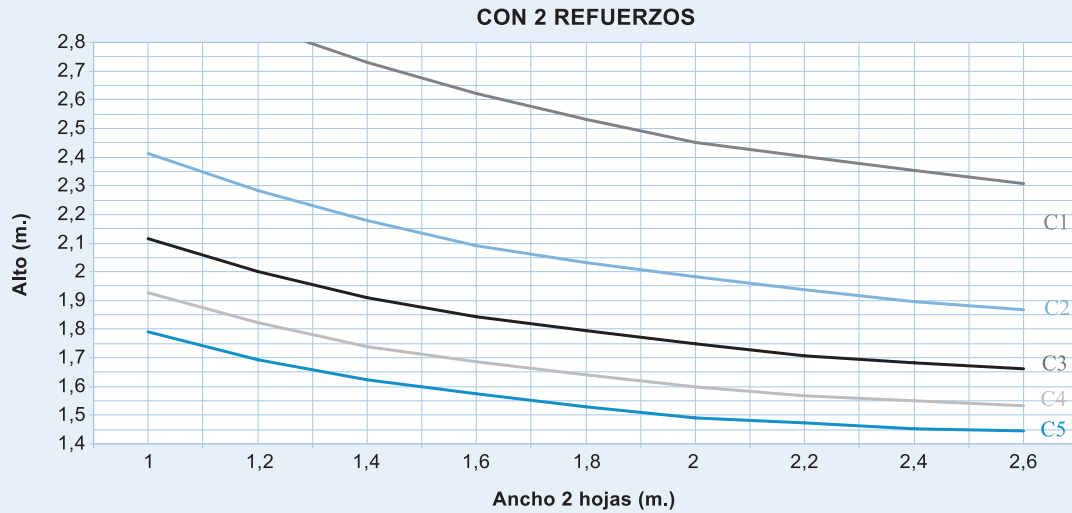


# Resistencia al viento

Nov./07

75/F1

## Clasificación Deformación S/ UNE-EN 12210:2000



Peso máx. hoja = 110 Kg.

Clase C flecha < L/300

C1(400 Pa); C2(800 Pa); C3(1200 Pa); C4 (1600 Pa); C5(2000 Pa)



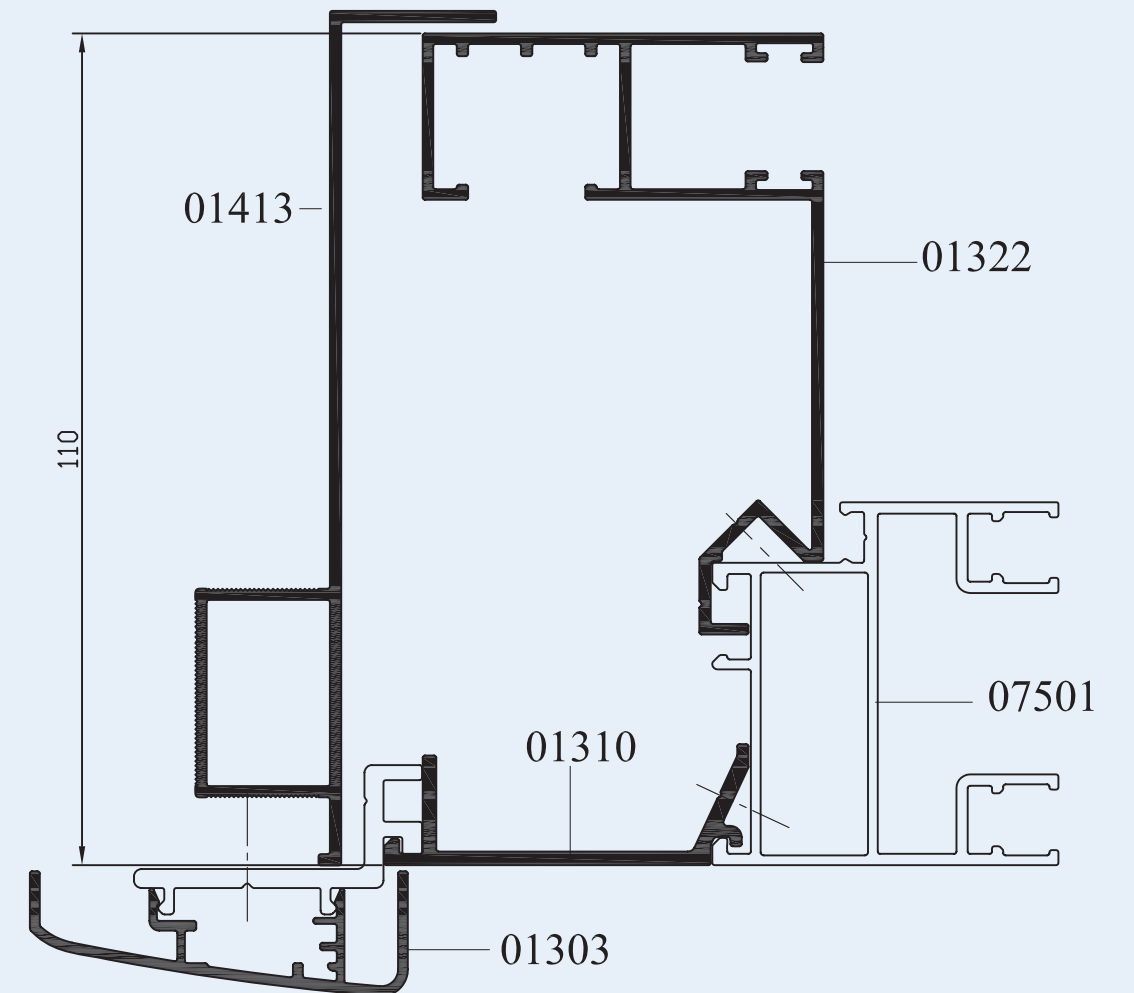
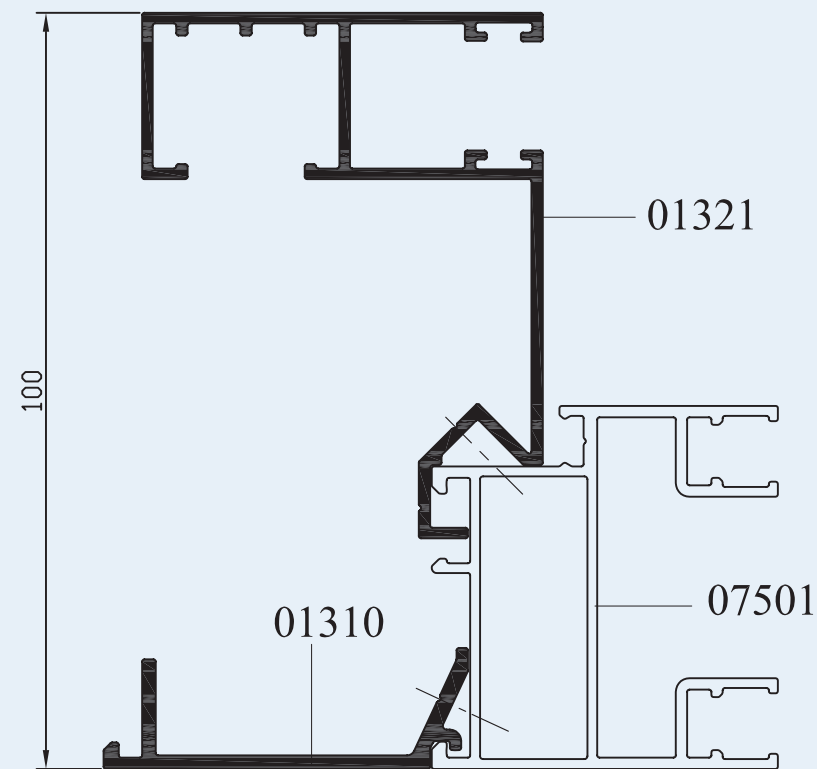
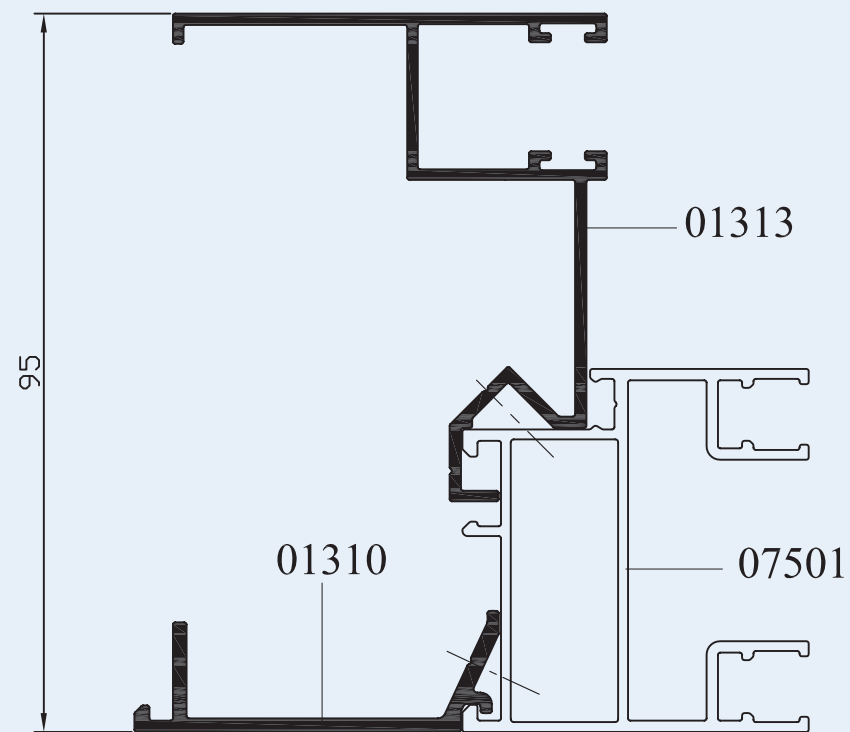
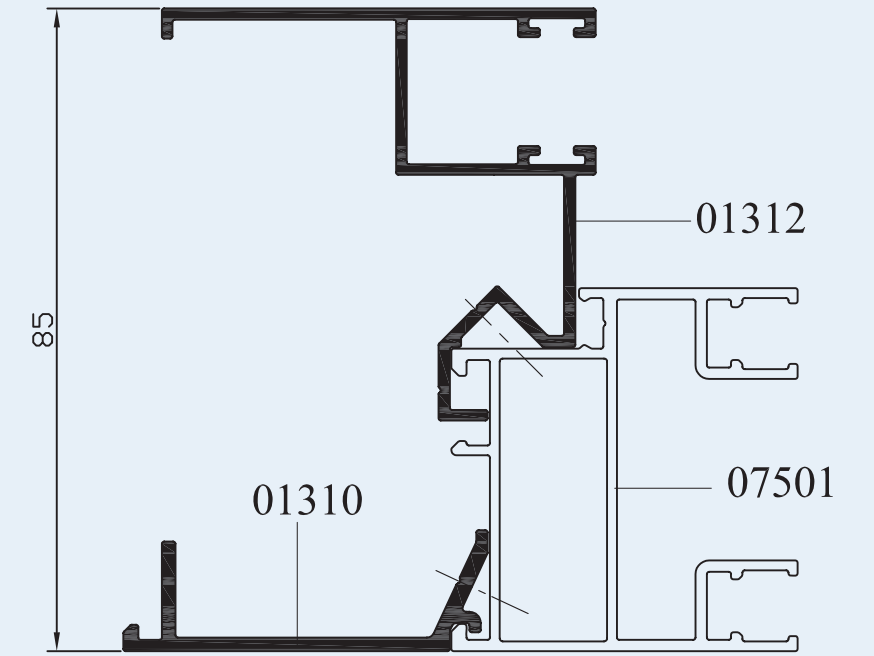
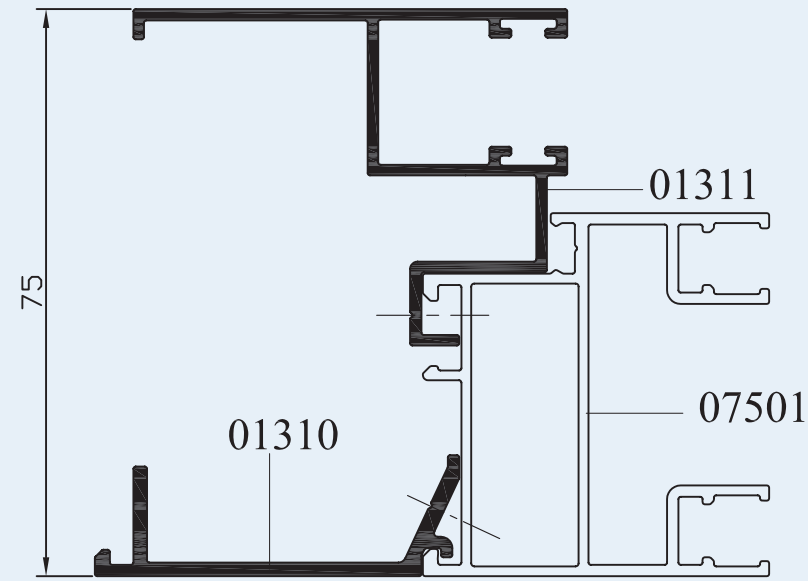
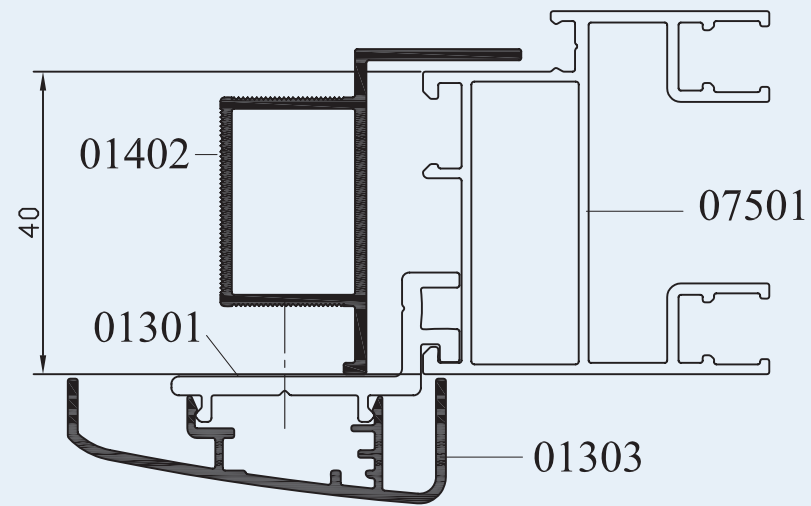
# Montaje guía de persiana

# Montaje guía de persiana

Nov./07

75/F2

75/F2





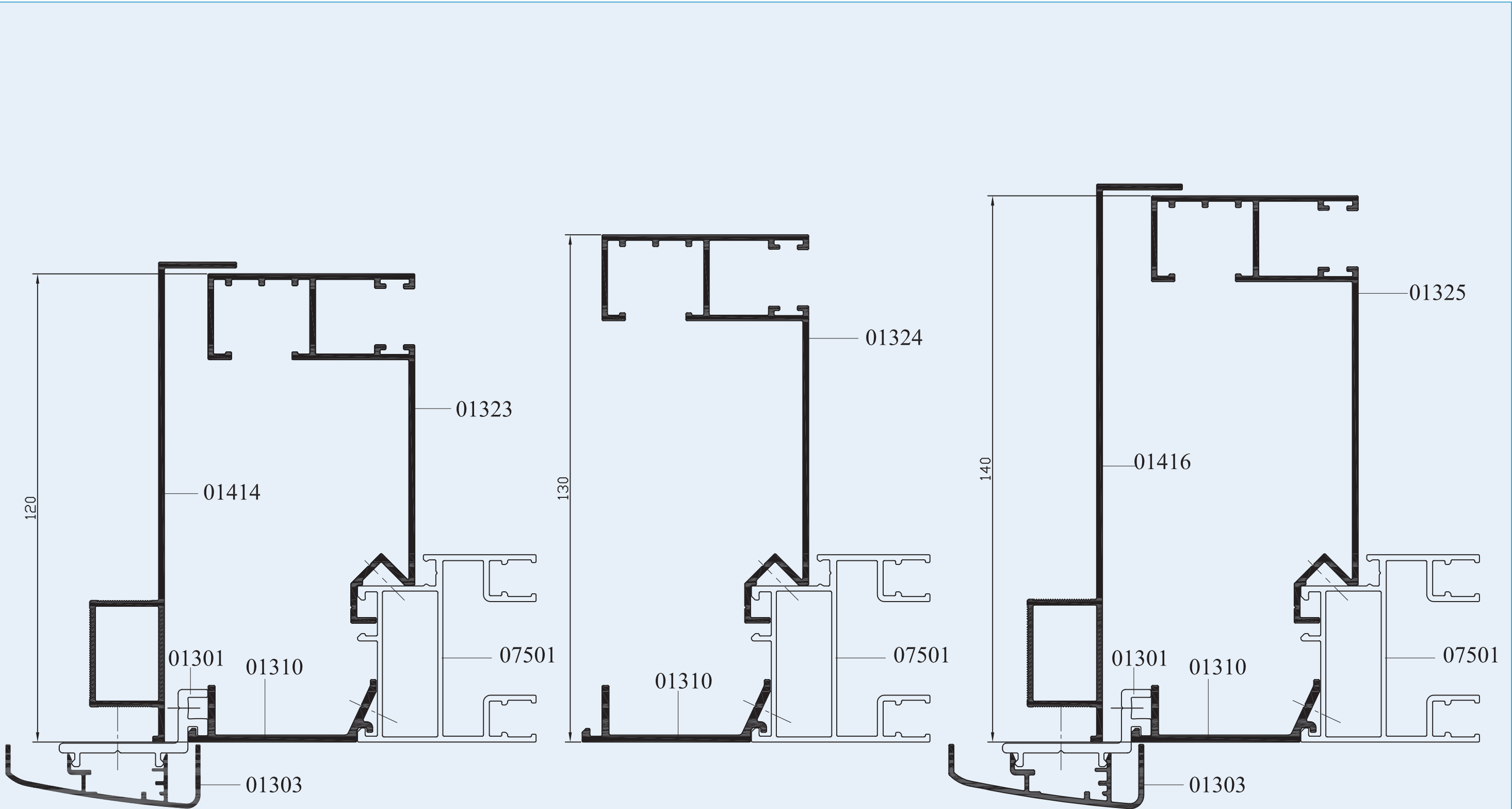
# Montaje guía de persiana

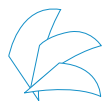
# Montaje guía de persiana

Nov./07

75/F3

75/F3





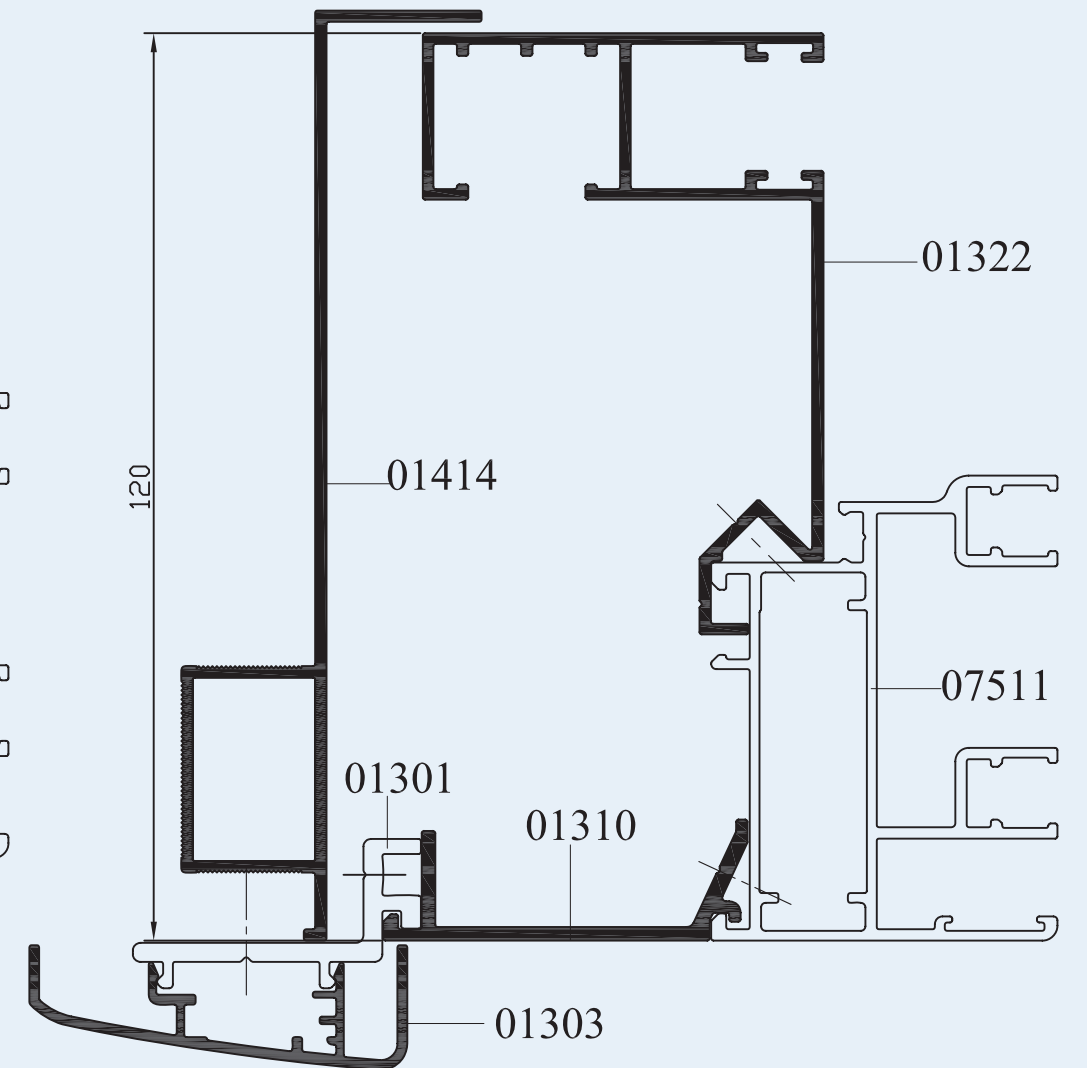
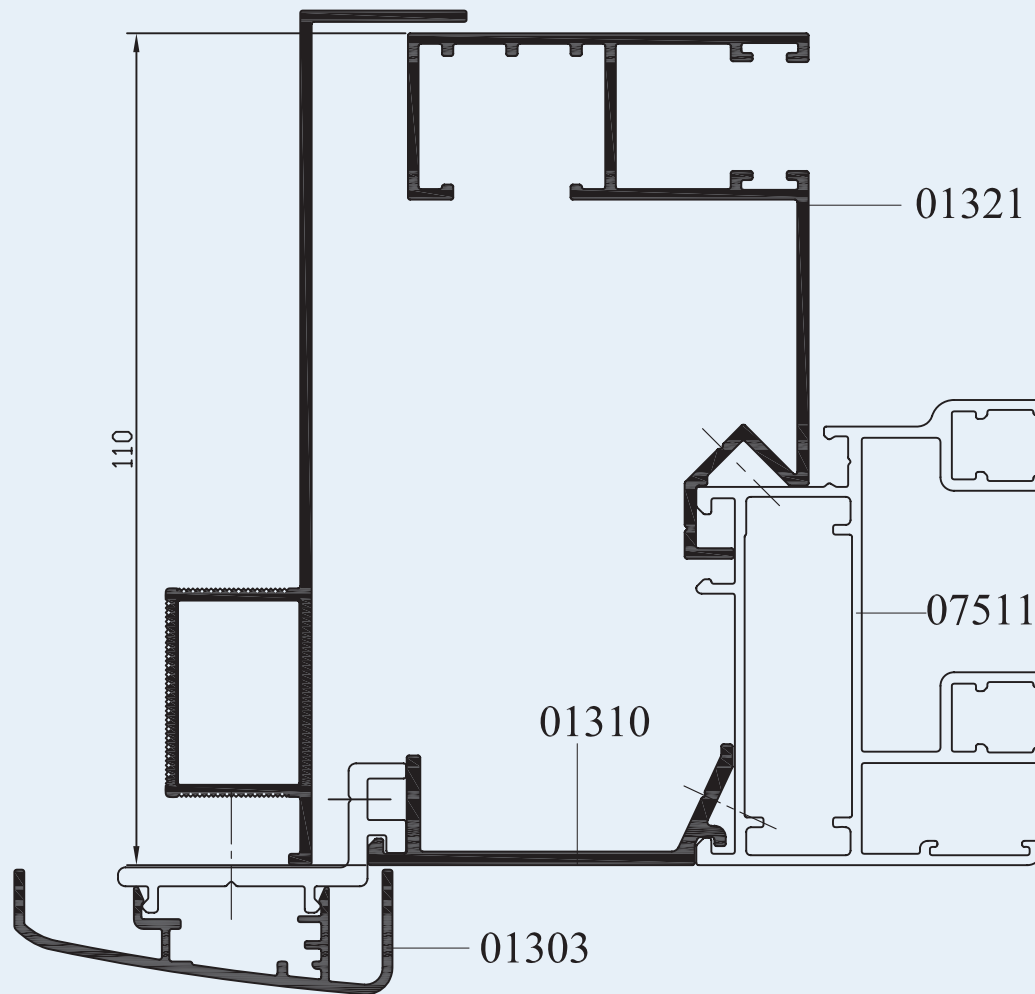
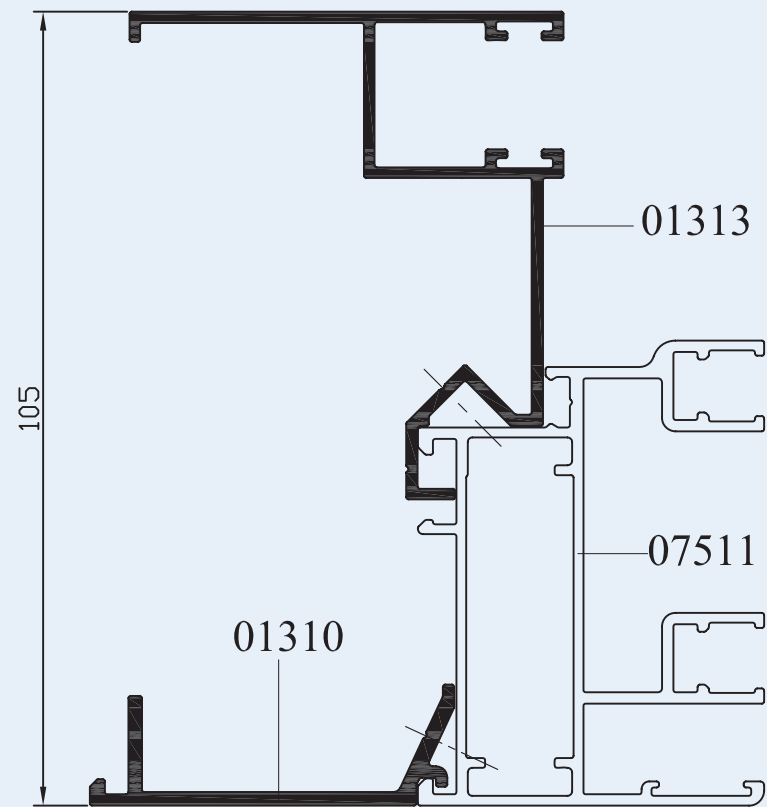
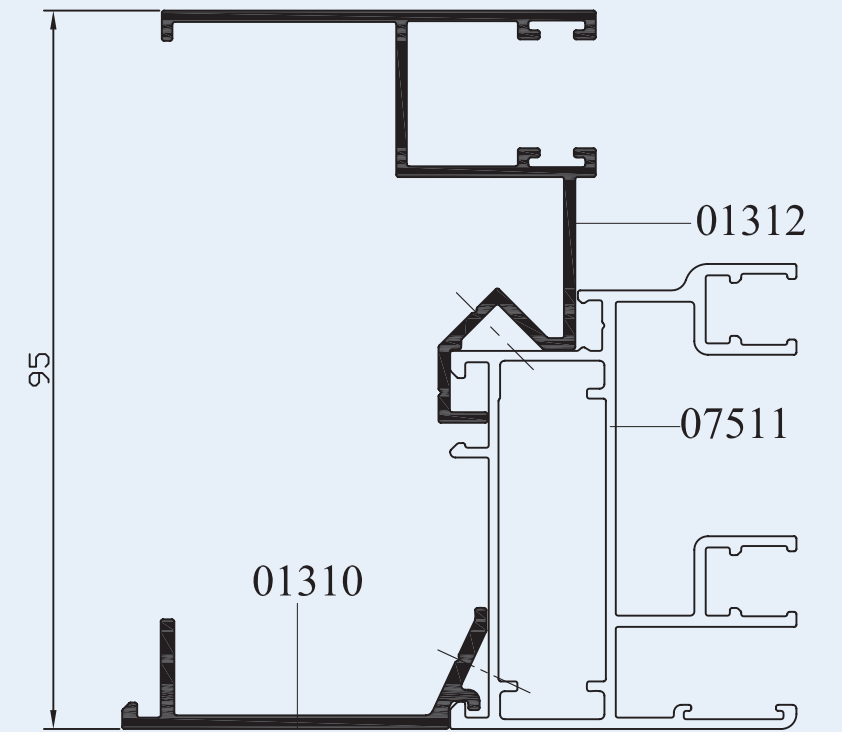
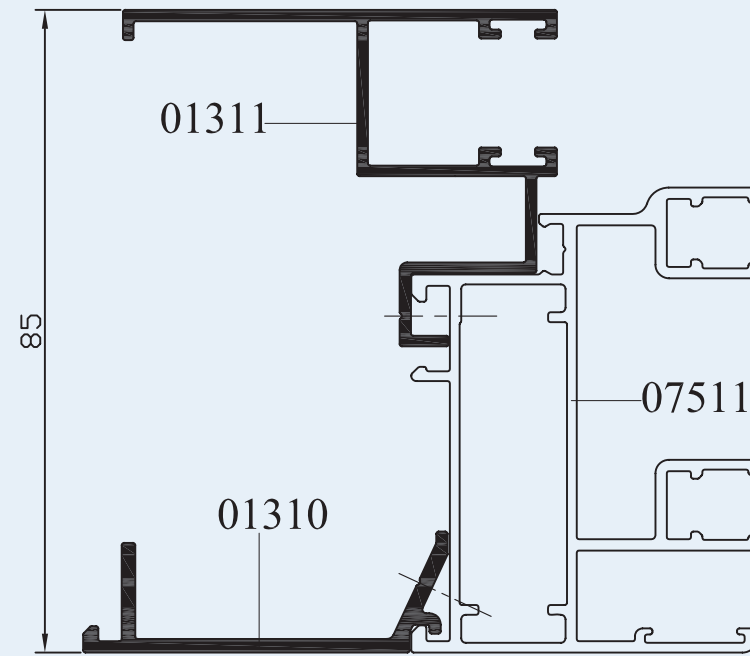
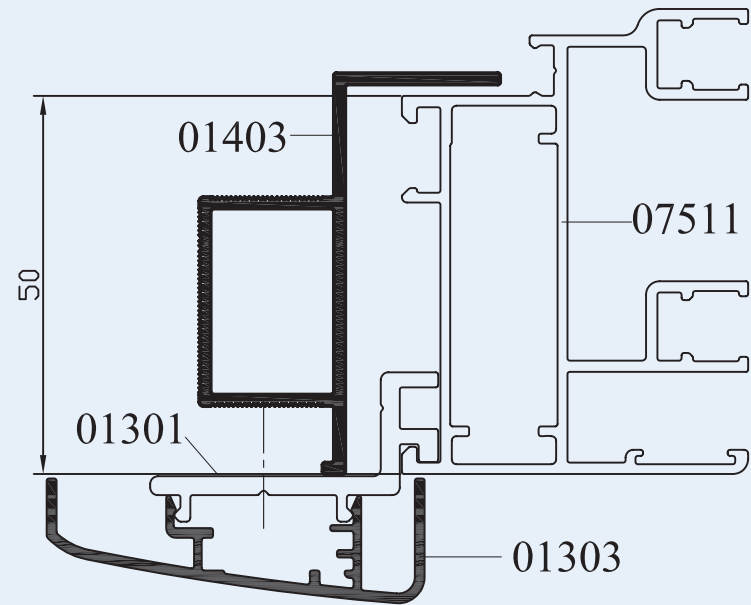
# Montaje guía de persiana

# Montaje guía de persiana

Nov./07

75/F4

75/F4







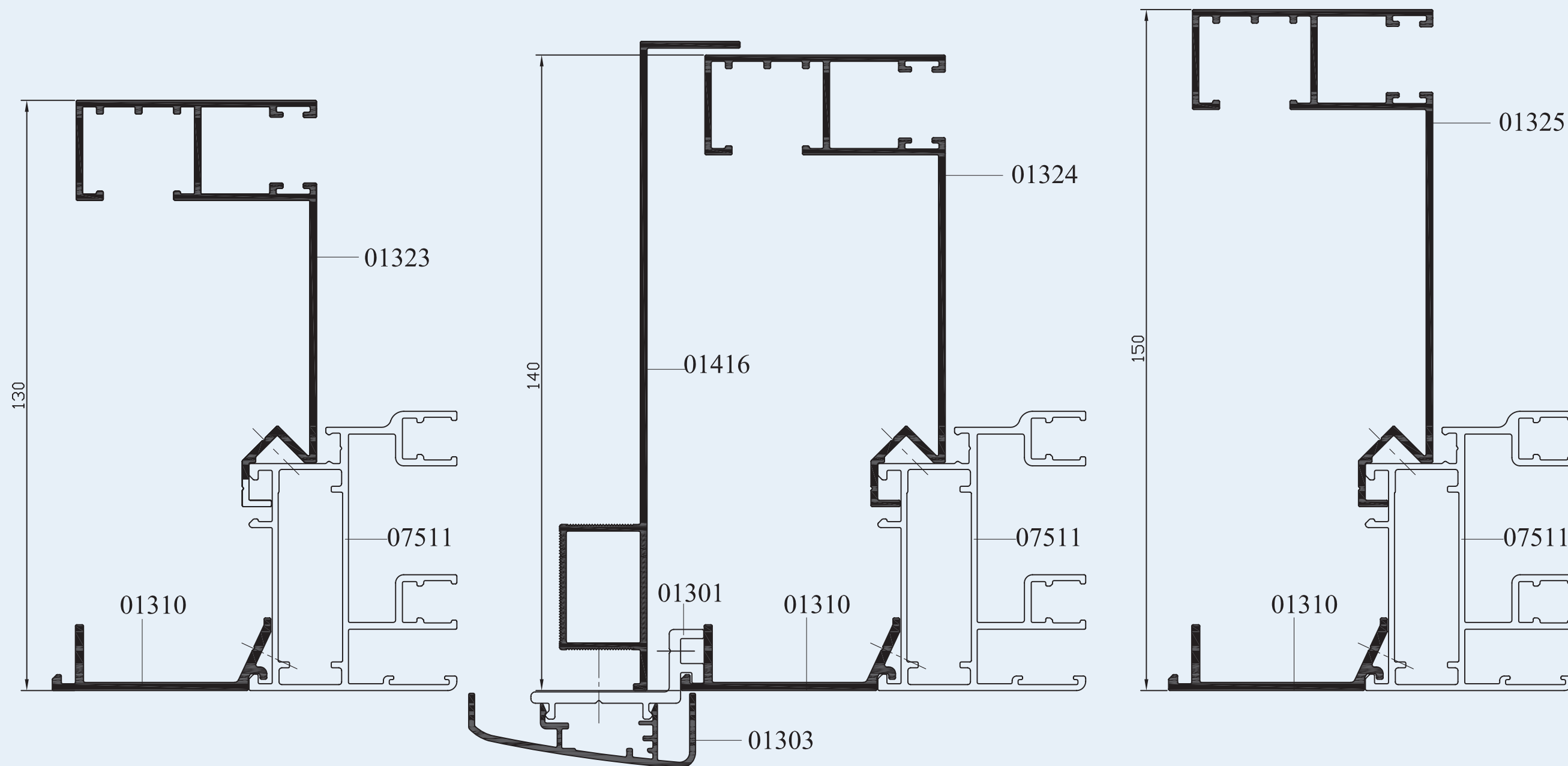
# Montaje guía de persiana

# Montaje guía de persiana

Nov./07

75/F5

75/F5



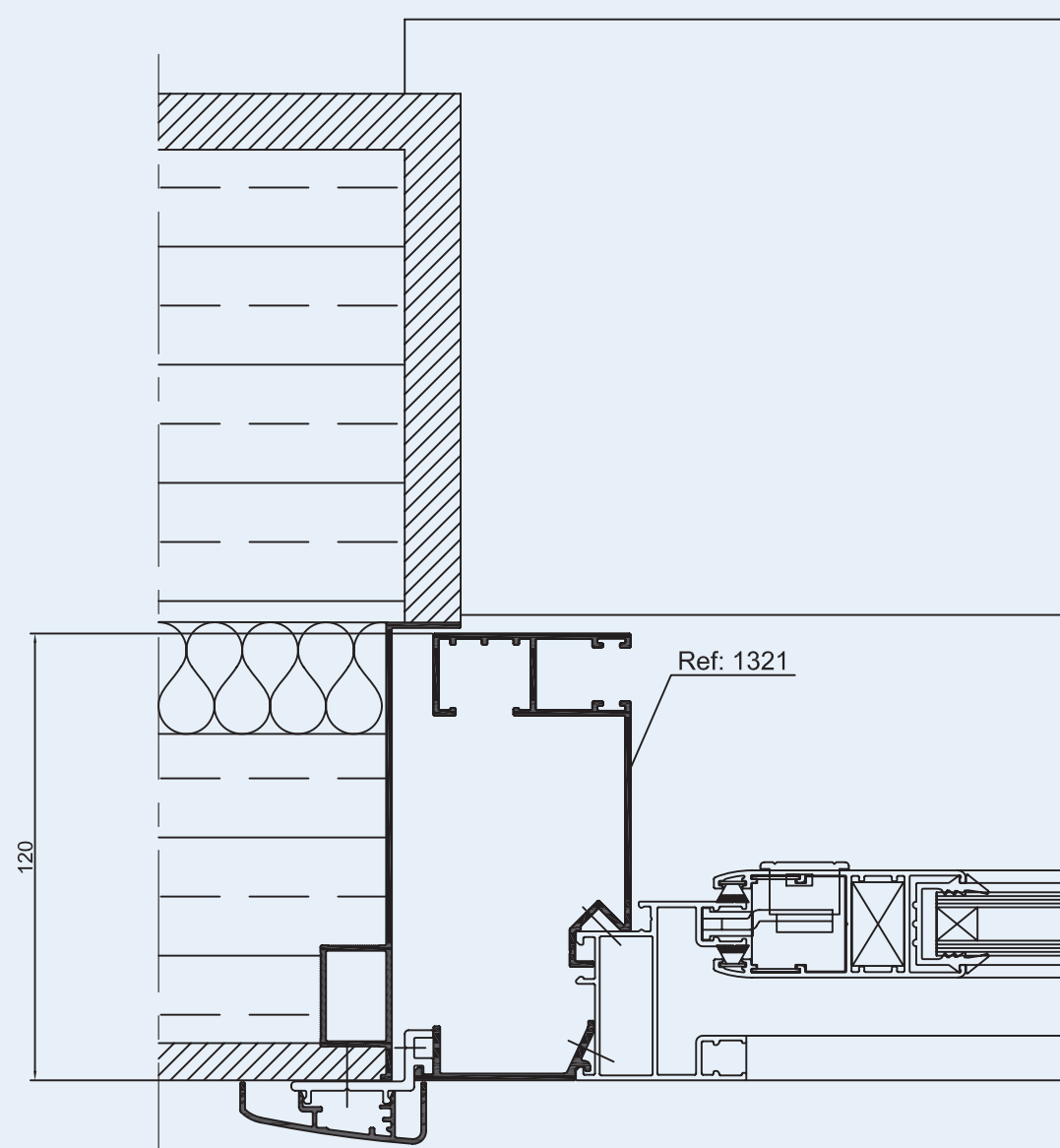


# Detalle de puesta en obra

Nov./07

75/F6

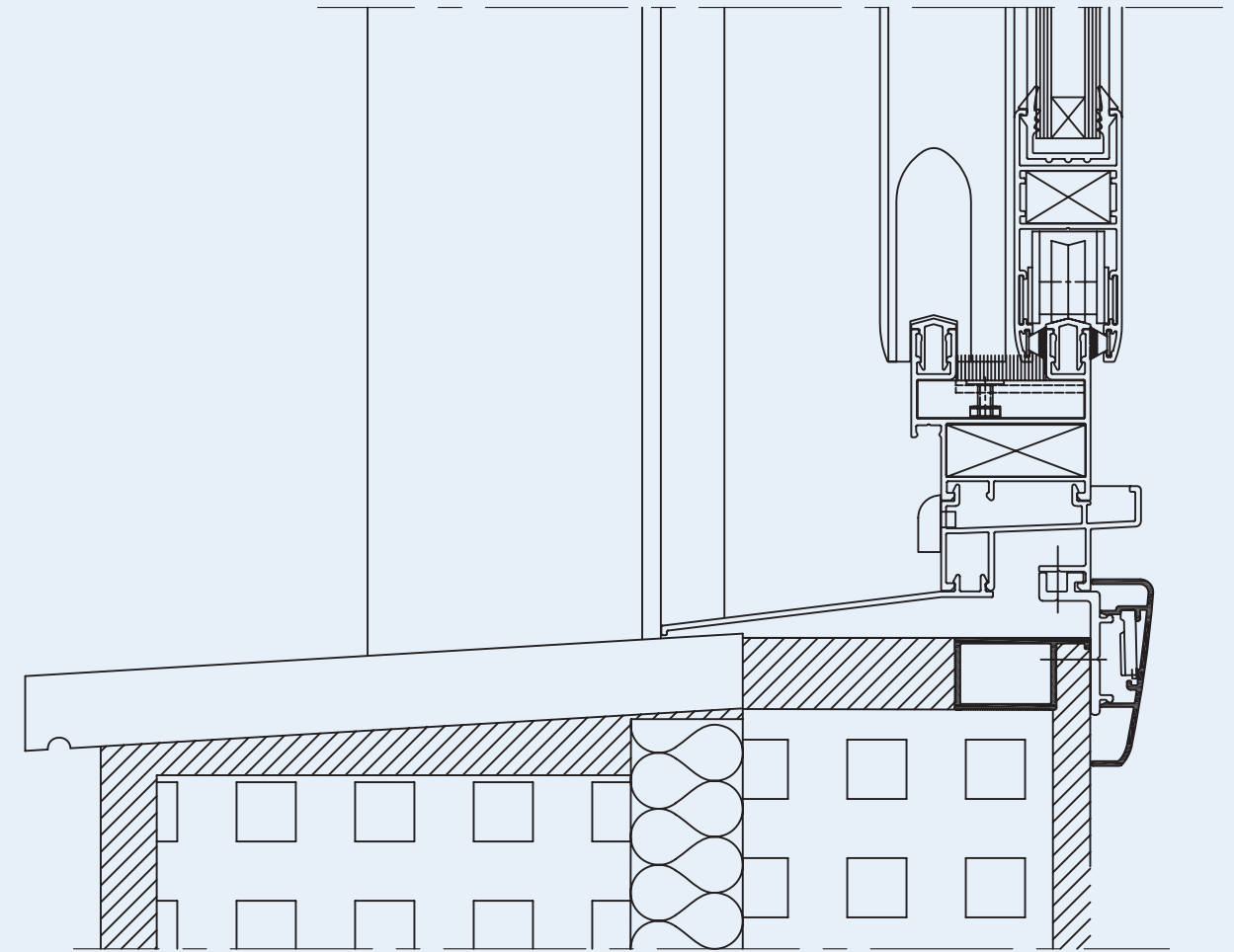
Escala 1/2



SECCIÓN HORIZONTAL

# Detalle de puesta en obra

75/F6



SECCIÓN VERTICAL



# Detalle de puesta en obra

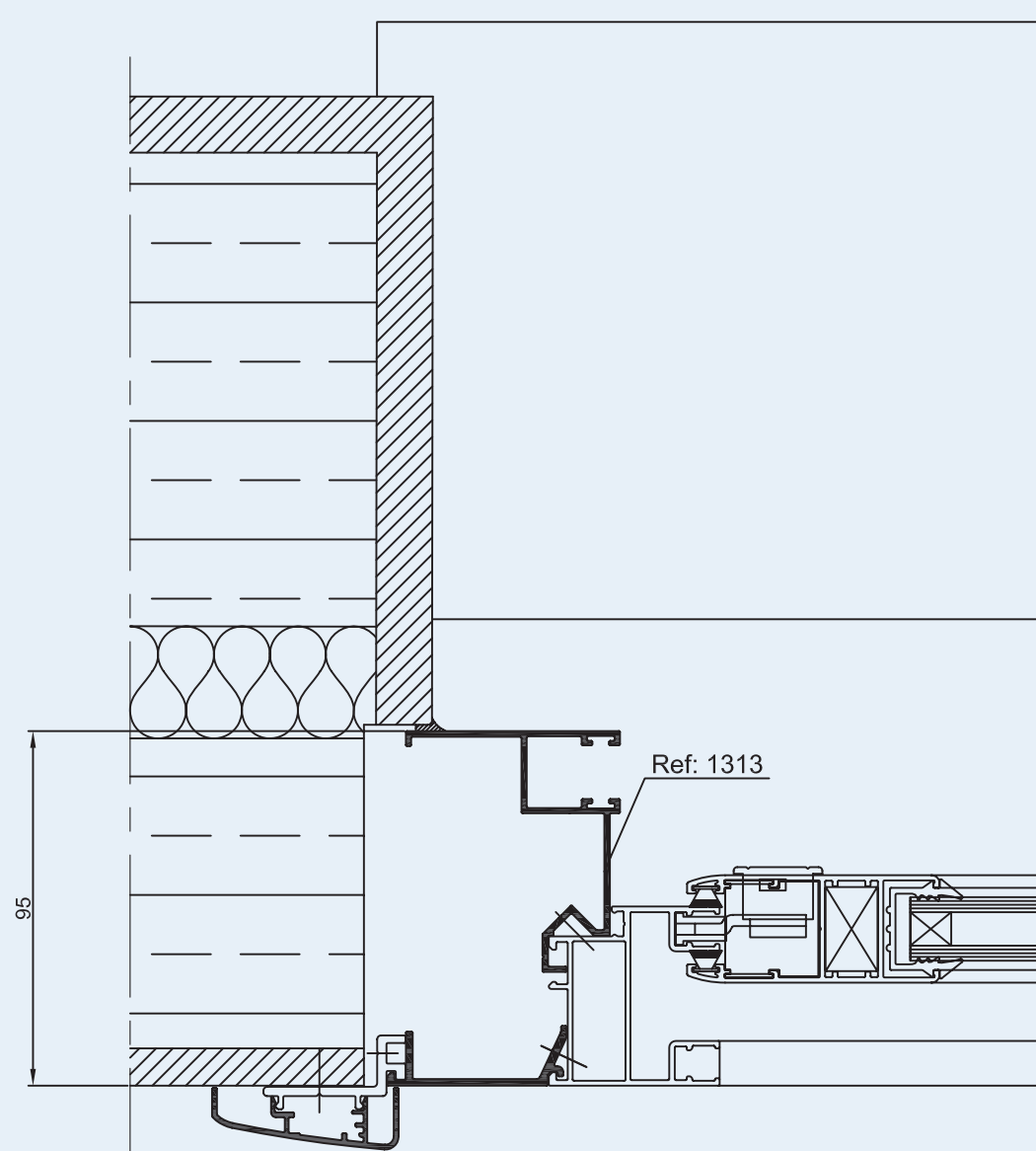
# Detalle de puesta en obra

Nov./07

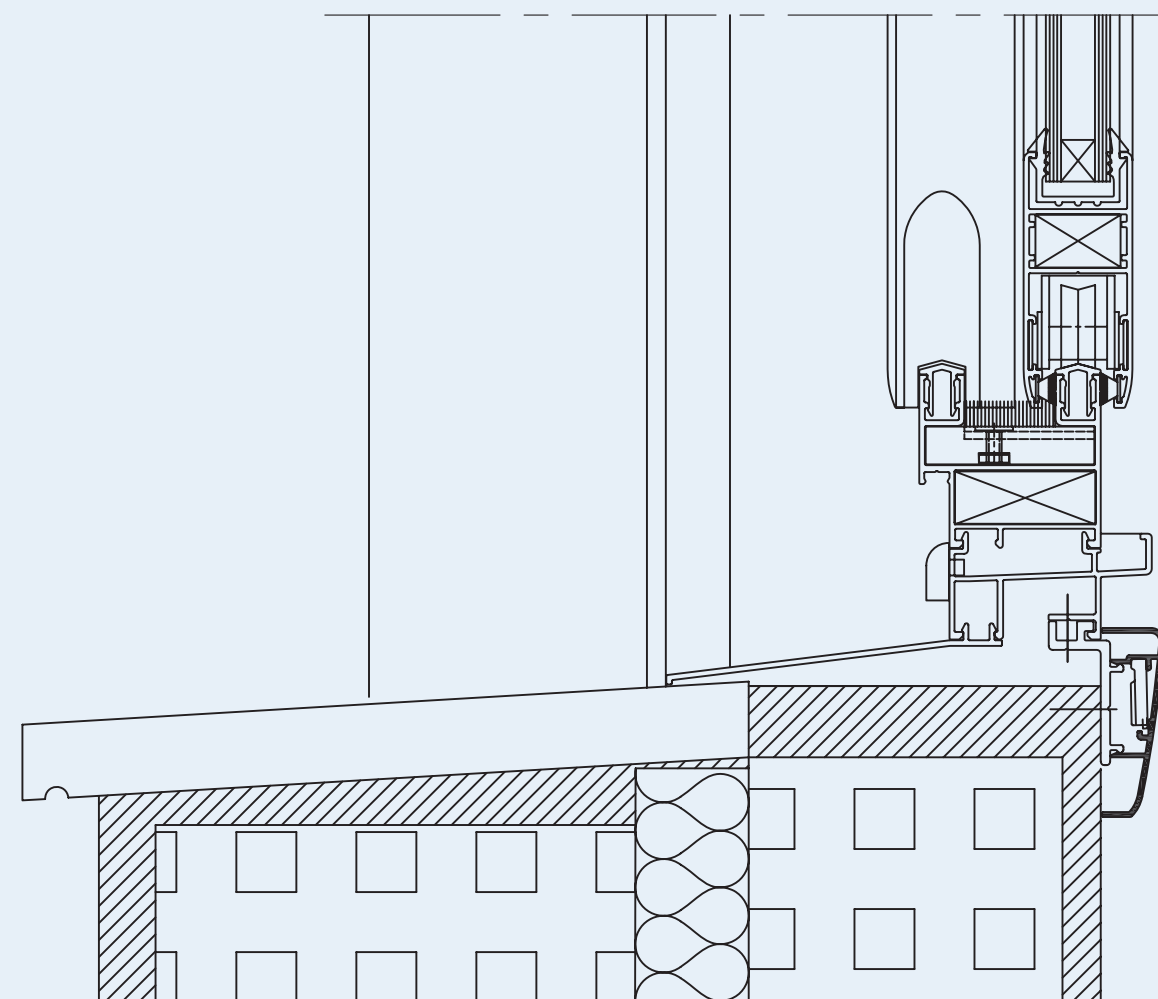
75/F7

75/F7

Escala 1/2



SECCIÓN HORIZONTAL



SECCIÓN VERTICAL

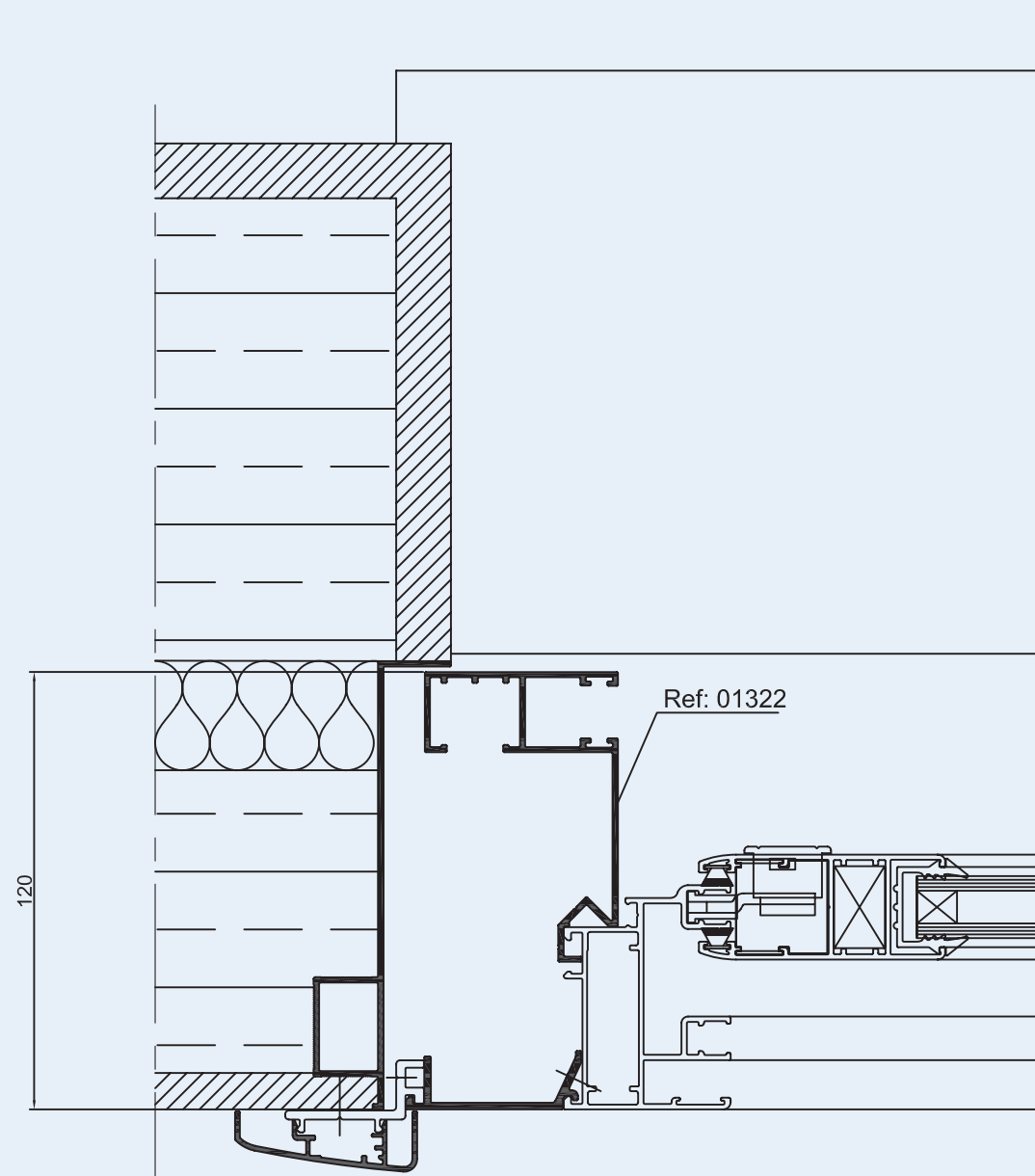


# Detalle de puesta en obra

Nov./07

75/F8

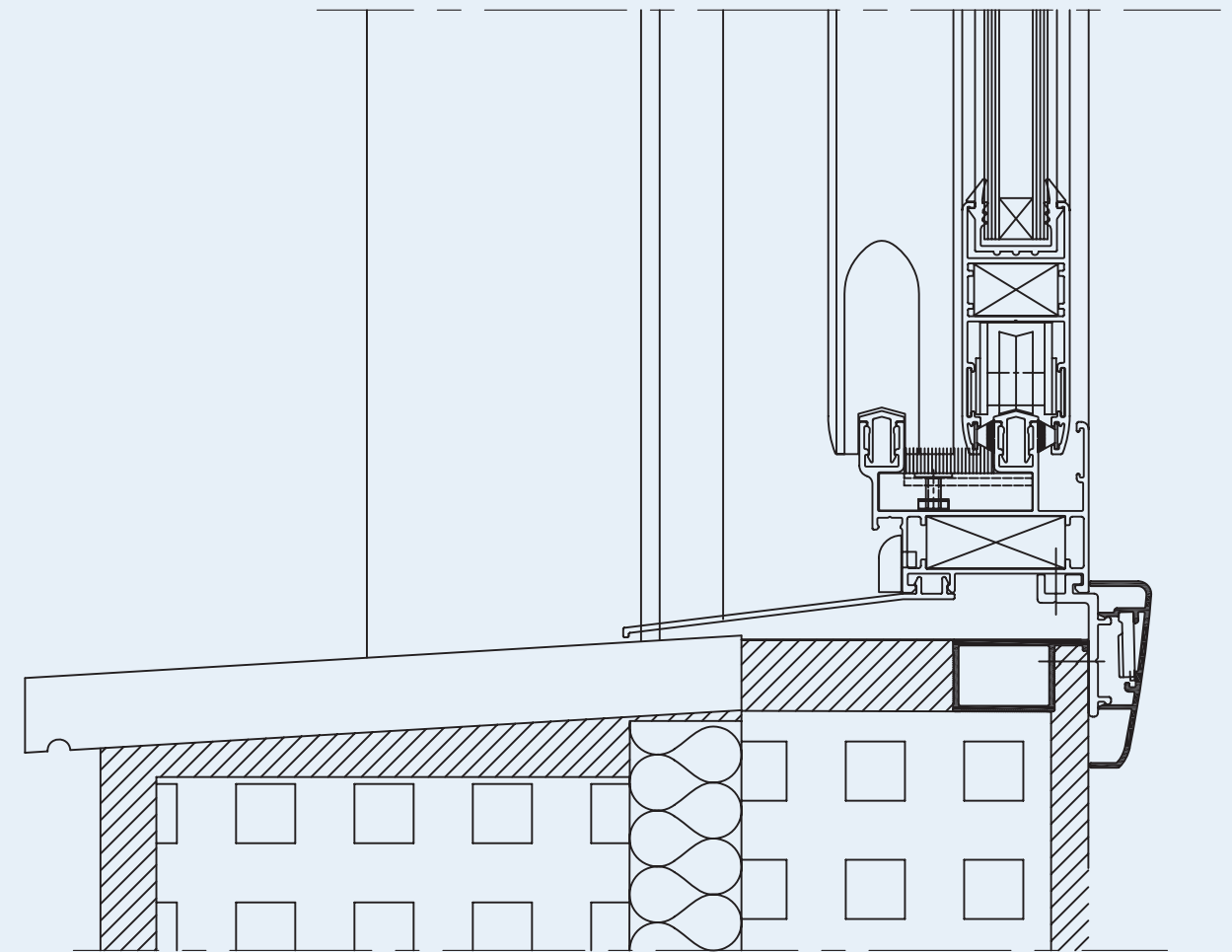
Escala 1/2



SECCIÓN HORIZONTAL

# Detalle de puesta en obra

75/F8



SECCIÓN VERTICAL



# Detalle de puesta en obra

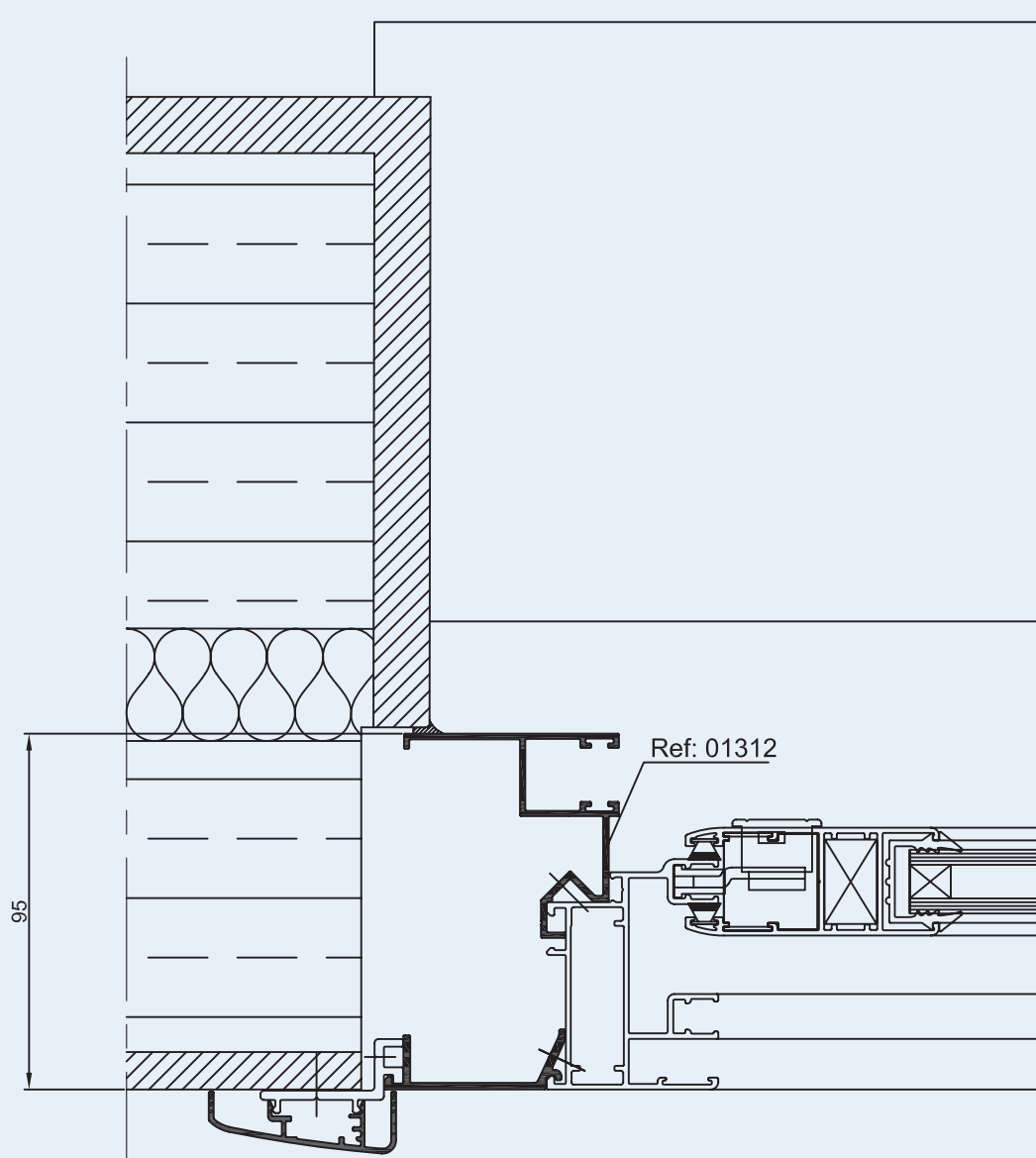
# Detalle de puesta en obra

Nov./07

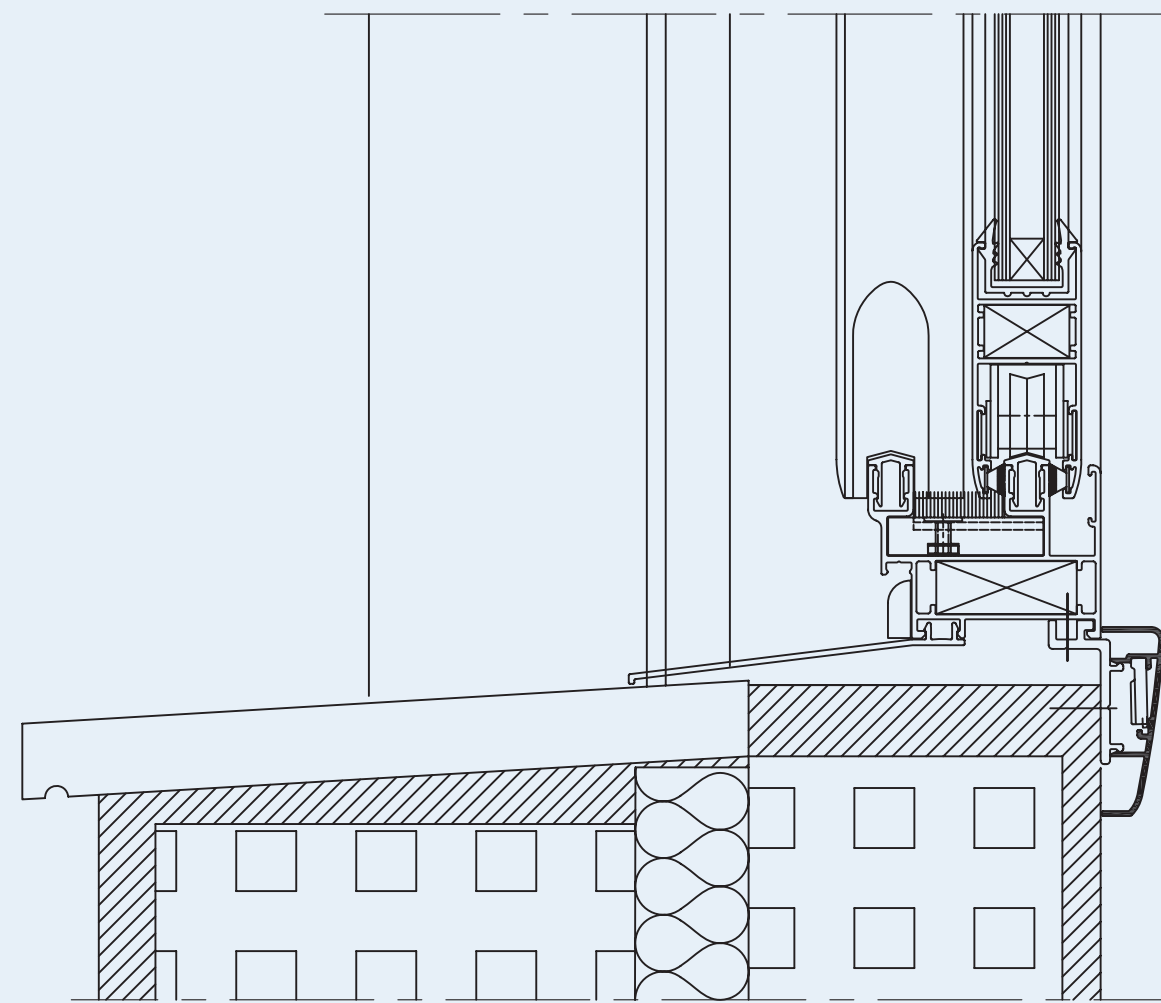
75/F9

75/F9

Escala 1/2



SECCIÓN HORIZONTAL



SECCIÓN VERTICAL

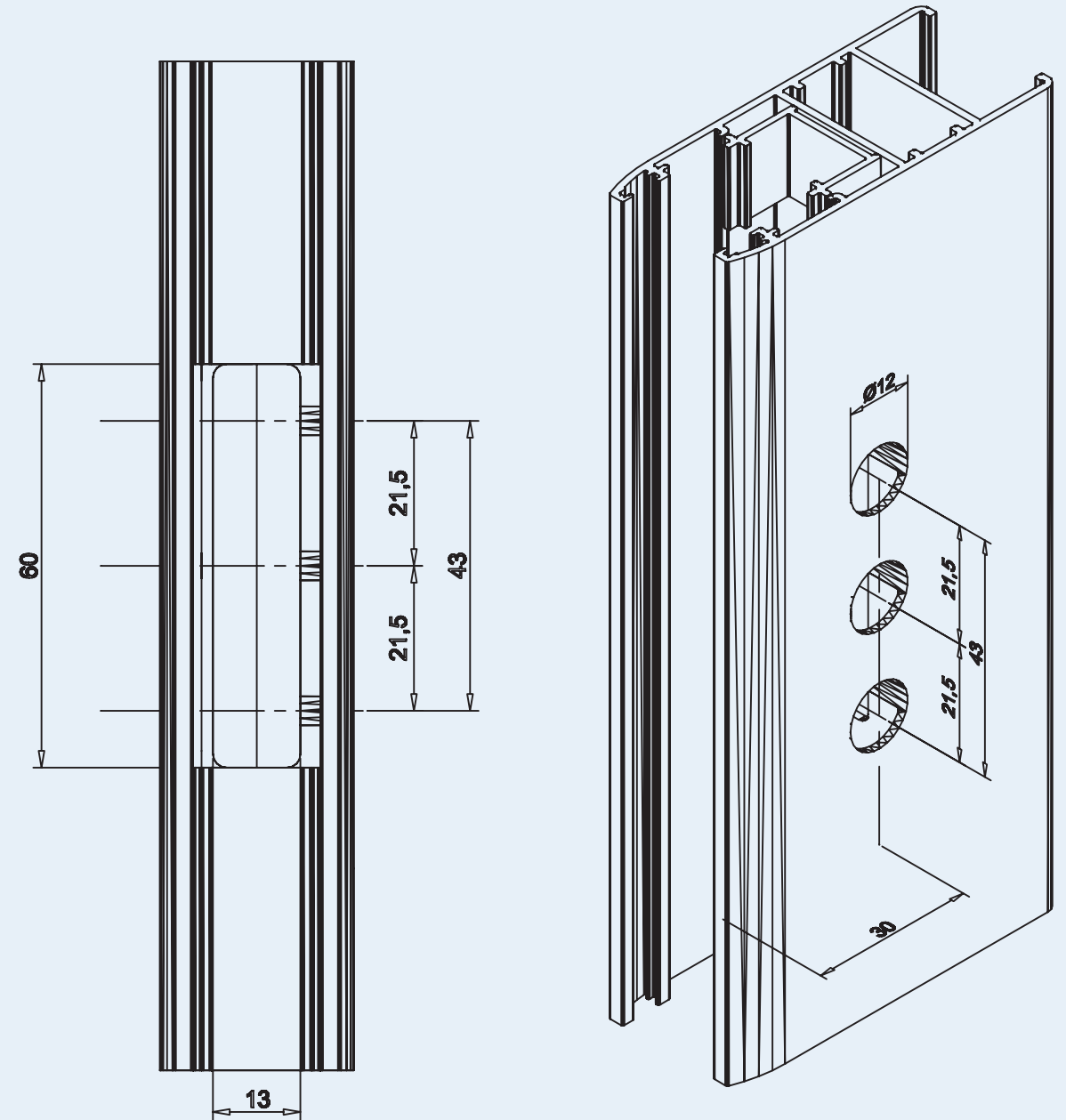
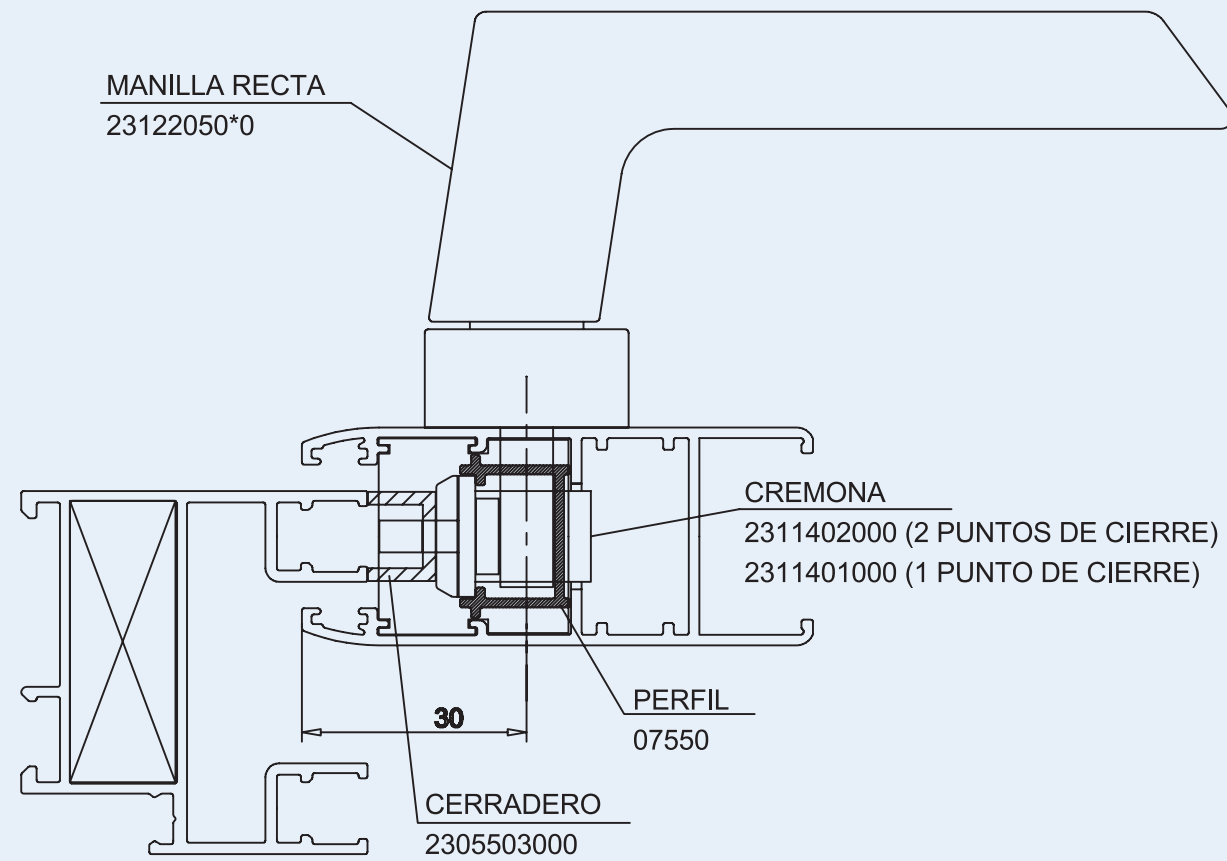


# Detalle montaje de cierre multipunto

Nov./07

75/F10

Escala 1/1



2 PUNTOS DE CIERRE: ALTO MÍNIMO DE VENTANA = 1350 MM.

75/F10





**ALAS**  
**IBERIA** aluminium

**ALAS**  
**IBERIA** aluminium

Avda. Laviana S/N

33900 – Ciaño – Langreo

(Asturias) ESPAÑA

Tf. (+34) 985 989 600

Fax (+34) 985 989 601

e-mail: [info@alasiberia.com](mailto:info@alasiberia.com)

Su distribuidor más próximo:

