

Sistema

## **CORREDERA TRADICIONAL**

**Marco con 2 y 3 carriles, con posibilidad de hoja mosquitera.**

**Hojas y cerradero aptos para colocar cierre embutir o cerradura con llave int. y ext., con posibilidad de amaestramiento y tirador incorporado.**

- **Aperturas:**  
Corredera 2, 3(en bi y trirrail) y 4 hojas acristaladas ó 2,3 y 4 hojas acristaladas más mosquitera.
- **Dimensiones:**  
Marco fijo 80 y 120 mm.  
Hoja móvil horizontal 28,5 x 70 mm.
- **Cortes:**  
Rectos.
- **Uniones:**  
Atornilladas.
- **Acristalamiento:**  
Directo con junta perimetral; espesor vidrio de 8 a 24 mm (según junta).
- **Deslizamiento:**  
Rodamiento fijo o regulable con pista en poliamida montado sobre agujas.  
Guía deslizamiento extraíble (en aluminio anodizado).
- **Estanqueidad:**  
Doble burlete con lámina central.
- **Clasificación:**  
(Certificados nº 164179 de ENSATEC;  
**Balconera deslizante horizontal de dos hojas de 2530 x 2120 mm:**

|                        |          |
|------------------------|----------|
| Permeabilidad al aire: | CLASE 3  |
| Estanqueidad al agua:  | CLASE 6A |
| Resistencia al viento: | CLASE C1 |

- **Coefficiente de transmisión térmica:**

**Cálculo según norma UNE-EN ISO 10077-1**

- |  |
|--|
| - Perfiles Nudo lateral: 5,7 W/m <sup>2</sup> °K<br>- Acristalada con "Planilux" 6/12/4.- Uw = 4,0 W/m <sup>2</sup> °K<br>- Acristalada con "Planilux" 6/12/ "Planitherm" 6.- Uw = 3,4 W/m <sup>2</sup> °K |
|--|

- **Aislamiento Acústico:**

**Cálculo según norma UNE-EN 14351-1**

- |  |
|--|
| - Acristalada con 6/12/4.- Rw(C;Ctr)= 29(-1;-2) dB<br>- Acristalada con 8/12/6.- Rw(C;Ctr)= 29(-1;-1) dB |
|--|



# Relación de Perfiles

Nov./07

78/A1



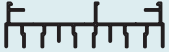

| REF.  | DISEÑO | DESCRIPCIÓN     | PESO<br>gr/m | SUPERF. TOTAL<br>m <sup>2</sup> /ml | MOMENTOS<br>DE INERCIA<br>Ix / Iy / cm <sup>4</sup> | PAG<br>(Esc: 1:1) |
|-------|--------|-----------------|--------------|-------------------------------------|---|-------------------|
| 01202 |        | Deslizador      | 114          | 0,071                               | 0,068 / 0,042                                       | C4                |
| 01204 |        | Refuerzo        | 632          | 0,211                               | 2,82 / 1,36   | C4                |
| 01205 |        | Tapa refuerzo   | 148          | 0,094                               | 0,07 / 0,22   | C4                |
| 07801 |        | Marco superior  | 1115         | 0,533                               | 3,90 / 32,10  | C1                |
| 07802 |        | División vidrio | 941          | 0,459                               | 4,88 / 19,24  | C4                |
| 07803 |        | Hoja ruleta     | 794          | 0,382                               | 12,47 / 4,48  | C3                |
| 07808 |        | Unión 4 hojas   | 344          | 0,178                               | 0,80 / 0,91   | C4                |
| 07810 |        | Reductor vidrio | 189          | 0,120                               | 0,21 / 0,55   | C3                |
| 07811 |        | Marco inferior  | 1393         | 0,711                               | 7,18 / 35,16  | C1                |
| 07813 |        | Hoja lateral    | 1007         | 0,444                               | 7,24 / 17,67  | C3                |
| 07821 |        | Marco lateral   | 920          | 0,450                               | 2,34 / 30,32  | C1                |
| 07823 |        | Hoja central    | 942          | 0,416                               | 7,35 / 13,72  | C3                |
| 07831 |        | Marco fijo      | 869          | 0,437                               | 3,36 / 22,34  | C4                |



# Relación de Perfiles

Nov./07

78/A2

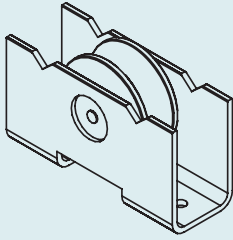
| REF.  | DISEÑO  | DESCRIPCIÓN                  | PESO<br>gr/m | SUPERF. TOTAL<br>m <sup>2</sup> /ml | MOMENTOS<br>DE INERCIA<br>I <sub>x</sub> / I <sub>y</sub> / cm <sup>4</sup> | PAG<br>(Esc: 1:1) |
|-------|---|------------------------------|--------------|-------------------------------------|---|-------------------|
| 07851 |  | Marco superior<br>3 carriles | 1591         | 0,748                               | 5,41 / 91,87  | C2                |
| 07852 |  | Marco inferior<br>3 carriles | 2020         | 1,029                               | 10,00 / 105,80  | C2                |
| 07853 |  | Marco lateral<br>3 carriles  | 1503         | 0,732                               | 3,81 / 91,87  | C2                |
| 07854 |  | Soporte mosquitera           | 333          | 0,185                               | 0,52 / 0,71   | C4                |



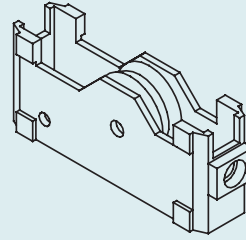
# Accesorios

Nov./07

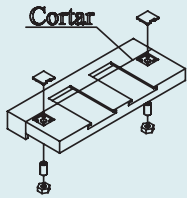
78/B1



Rodamiento fijo  
ALAS 78  
Ref. 2201103000



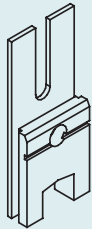
Rodamiento  
regulable ALAS 78  
Ref. 2201104000



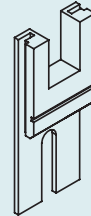
Conjunto  
cortavientos  
ALAS 70  
Ref. 2202011000



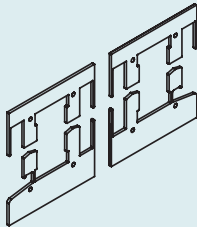
Tapeta central  
Ref. 2204004000



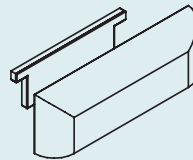
Presillas guía inferior  
Ref. 2204003000



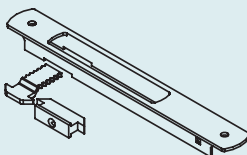
Presillas guía  
superior  
Ref. 2204002000



Kit juntas de  
estanqueidad  
Ref. 2403001000



Tapa salida agua con  
deflector  
Ref. 24062020\*\*



Cierre de embutir  
ALAS 70  
Ref. 23111010\*\*

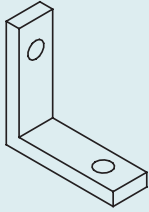


Cerradero marco  
ALAS 78  
Ref. 23055010N0



# Accesorios

Nov./07



Escuadra mosquitera  
Ref. 2501002000

78/B2



Asa tirador corredera  
Ref. 23095010\*\*

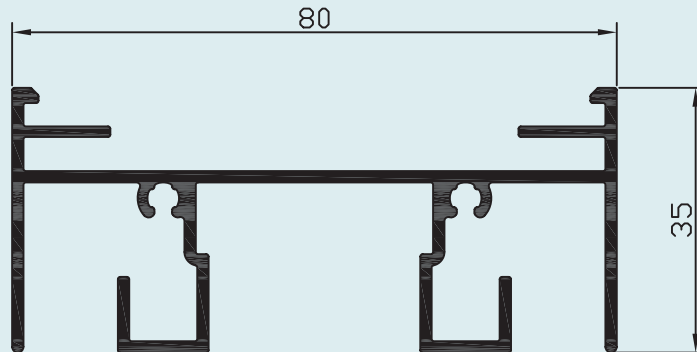


# Perfiles

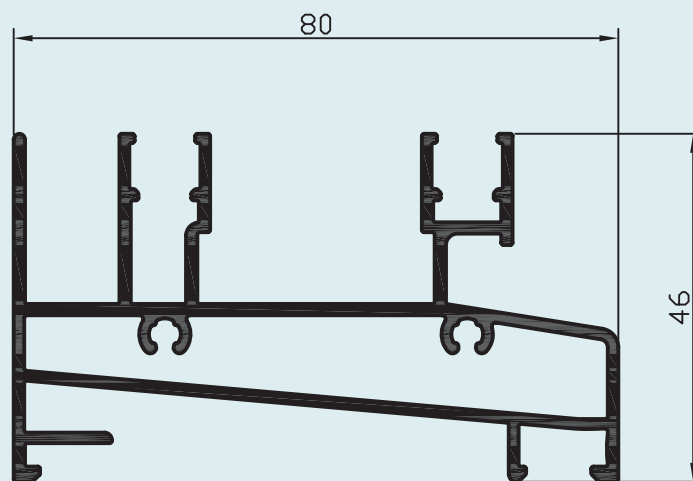
Nov./07

78/C1

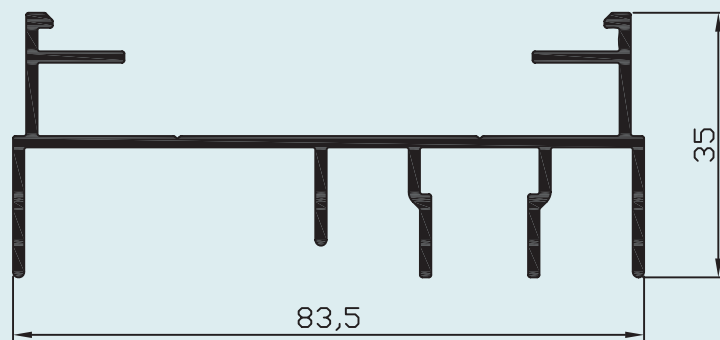
Escala 1/1



ALAS 07801



ALAS 07811



ALAS 07821

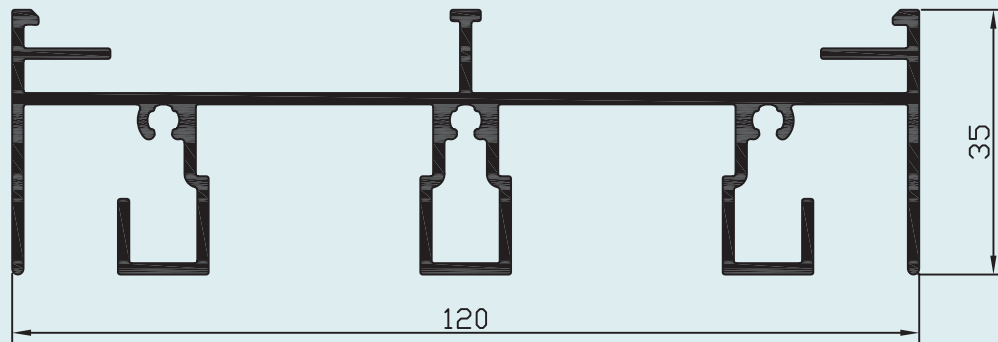


# Perfiles

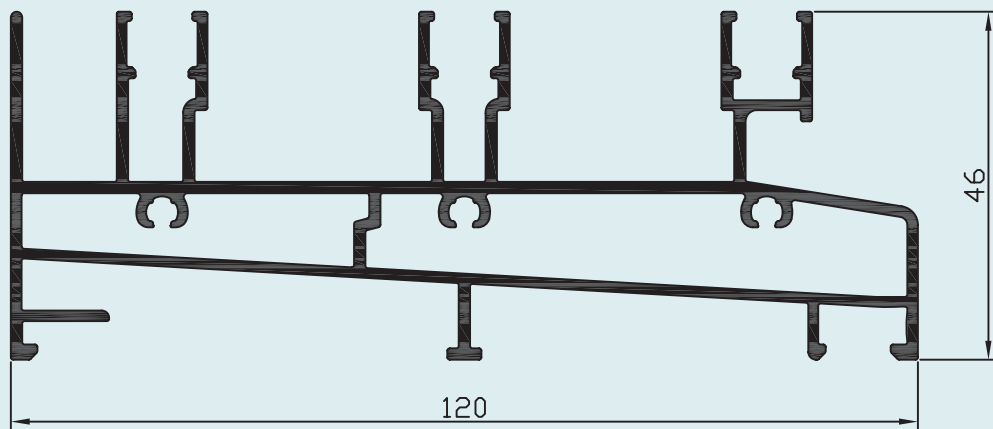
Nov./07

78/C2

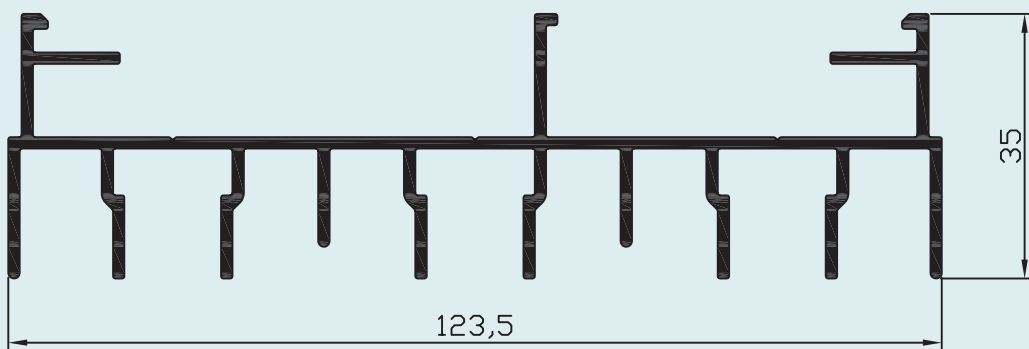
Escala 1/1



ALAS 07851



ALAS 07852



ALAS 07853



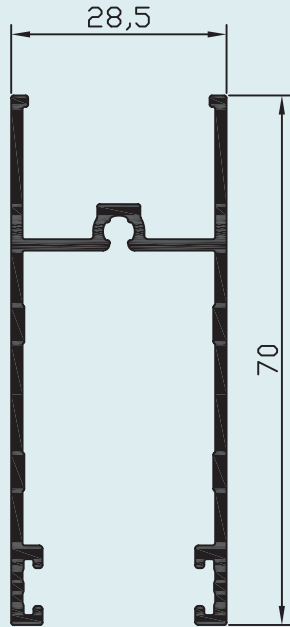


# Perfiles

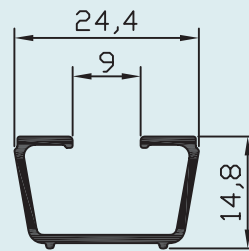
Nov./07

78/C3

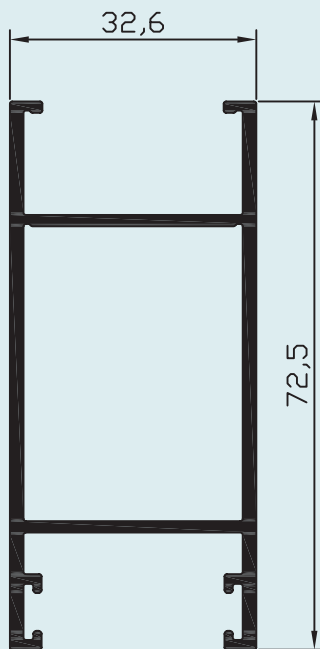
Escala 1/1



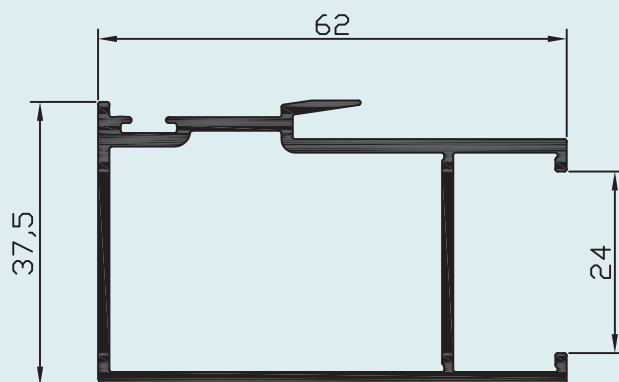
ALAS 07803



ALAS 07810



ALAS 07813



ALAS 07823

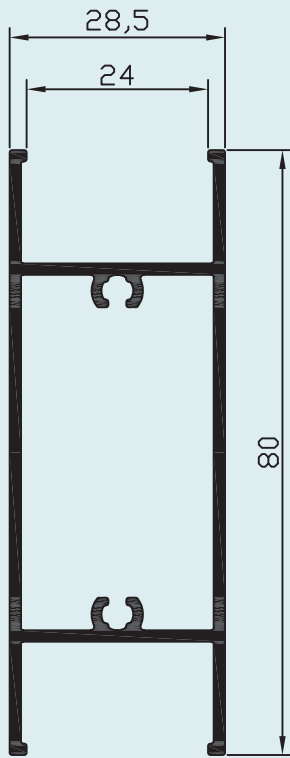


# Perfiles

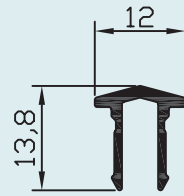
Nov./07

78/C4

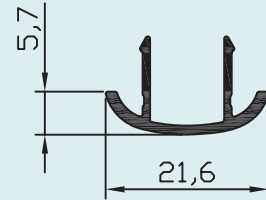
Escala 1/1



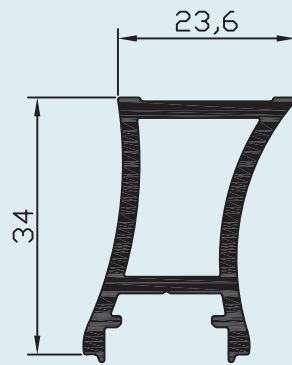
ALAS 07802



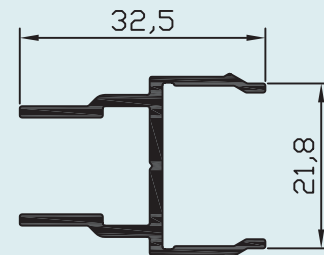
ALAS 01202



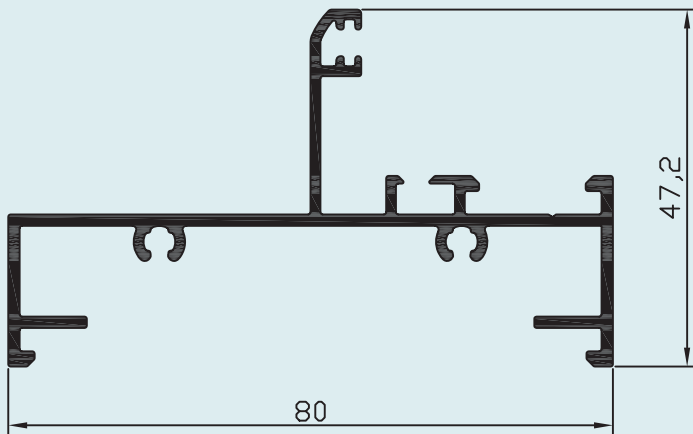
ALAS 01205



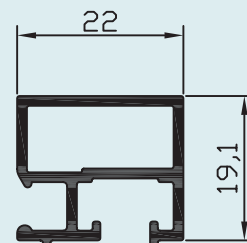
ALAS 01204



ALAS 07808



ALAS 07831



ALAS 07854

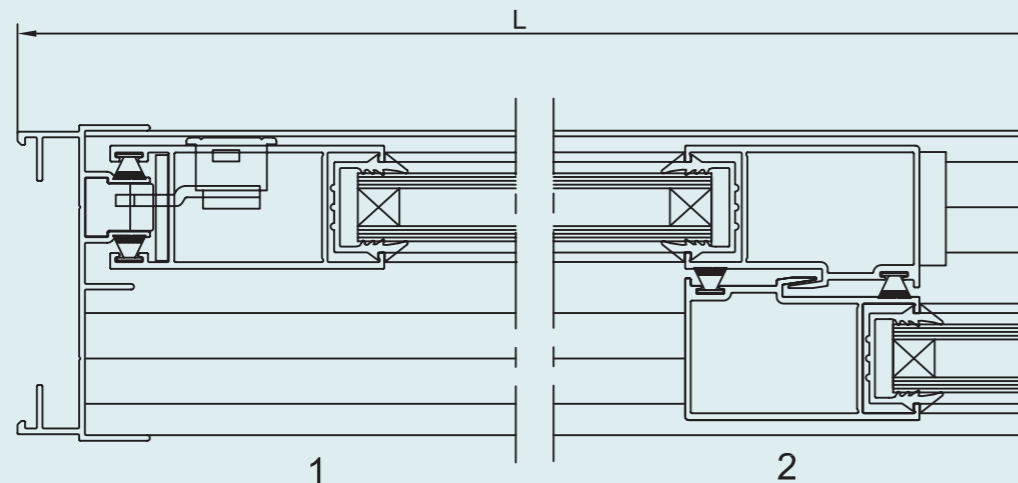
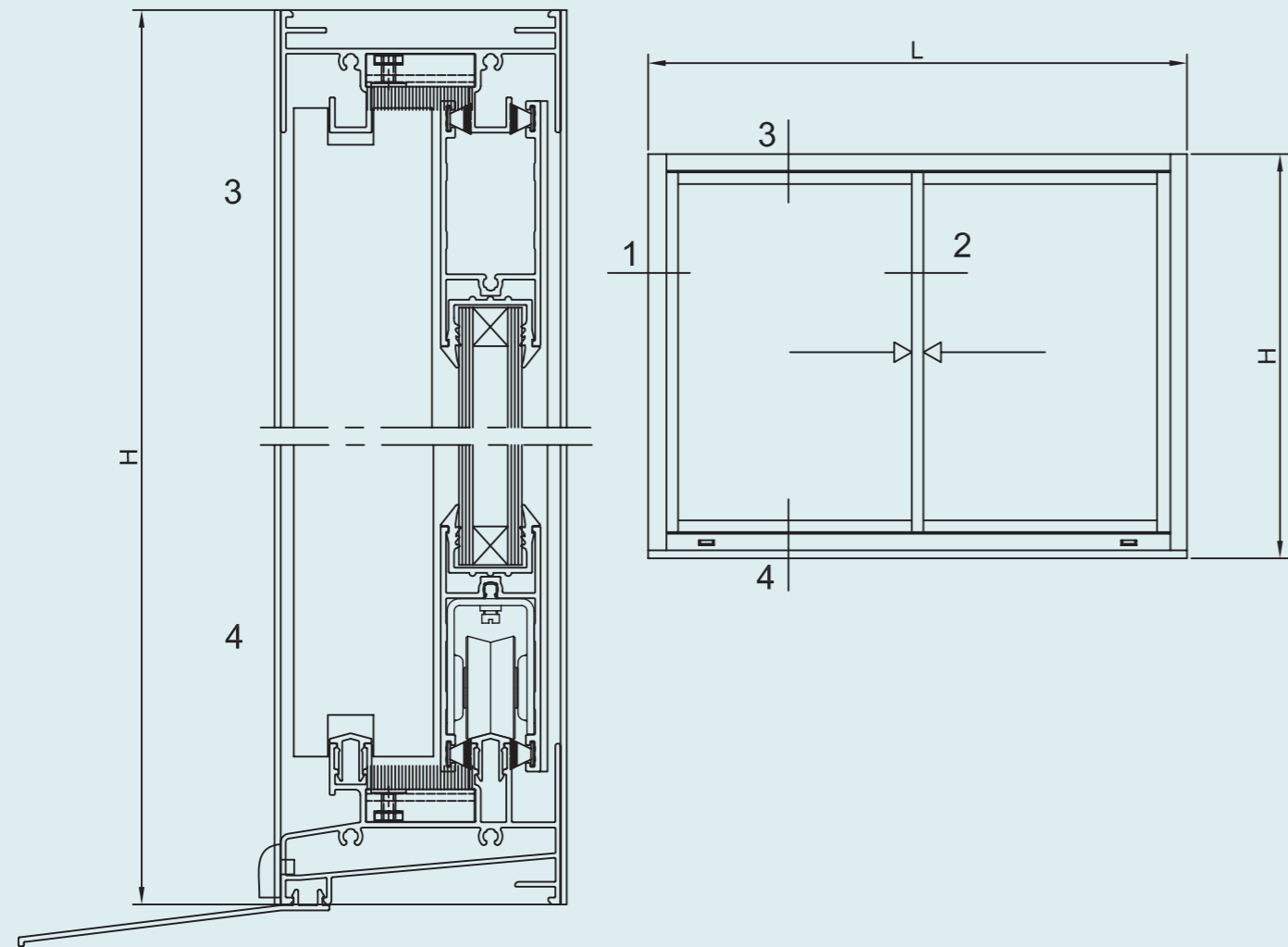


# Ventana corredera de 2 hojas

Nov./07

78/D1

Escala 1/2



# Ventana corredera de 2 hojas

Nov./07

78/D1

## LISTA DE DESPIECE

### PERFILES

| DESCRIPCIÓN               | REF.  | DISEÑO | TIPO DE CORTE | MEDIDA | CANT. |
|---------------------------|-------|--------|---------------|--------|-------|
| Marco superior            | 07801 |        |               | L-37   | 1     |
| Marco inferior            | 07811 |        |               | L-37   | 1     |
| Marco lateral             | 07821 |        |               | H      | 2     |
| Deslizador                | 01202 |        |               | L-37   | 2     |
| Hoja ruleta               | 07803 |        |               | L/2-15 | 4     |
| Hoja lateral              | 07813 |        |               | H-64   | 2     |
| Hoja central              | 07823 |        |               | H-64   | 2     |
| Vierteaguas 75 (Opcional) | 01103 |        |               | L      | 1     |

### ACCESORIOS

| DESCRIPCIÓN                    | REFERENCIA | CANTIDAD |
|--------------------------------|------------|----------|
| Rodamiento fijo ALAS 78        | 2201103000 | 4        |
| Conjunto cortavientos ALAS 70  | 2202011000 | 2        |
| Tapa salida agua con deflector | 24062020** | 2        |
| Cierre embutir ALAS 70         | 23111010** | 2        |
| Cerradero marco ALAS 78        | 23055010N0 | 2        |
| Presillas guía superior        | 2204002000 | 4        |
| Presillas guía inferior        | 2204003000 | 4        |
| Tapeta central                 | 2204004000 | 4        |
| Kit juntas estanqueidad        | 2403001000 | 1        |

AVISO: Las medidas y cantidades de esta página son orientativas, ALAS ALUMINIUM no se hace responsable de posibles errores que se produzcan al utilizar estos datos.

### JUNTAS

| DESCRIPCIÓN           | REFERENCIA | CANT.    |
|-----------------------|------------|----------|
| Burlete 7x7,5         | 2404201000 | 4L<br>6H |
| Junta acristalamiento |            | 2L<br>4H |

### VIDRIOS

| MEDIDAS |         | CANTIDAD |
|---------|---------|----------|
| L/2-106 | H - 182 | 2        |

+=>según espesor

\*=>según color

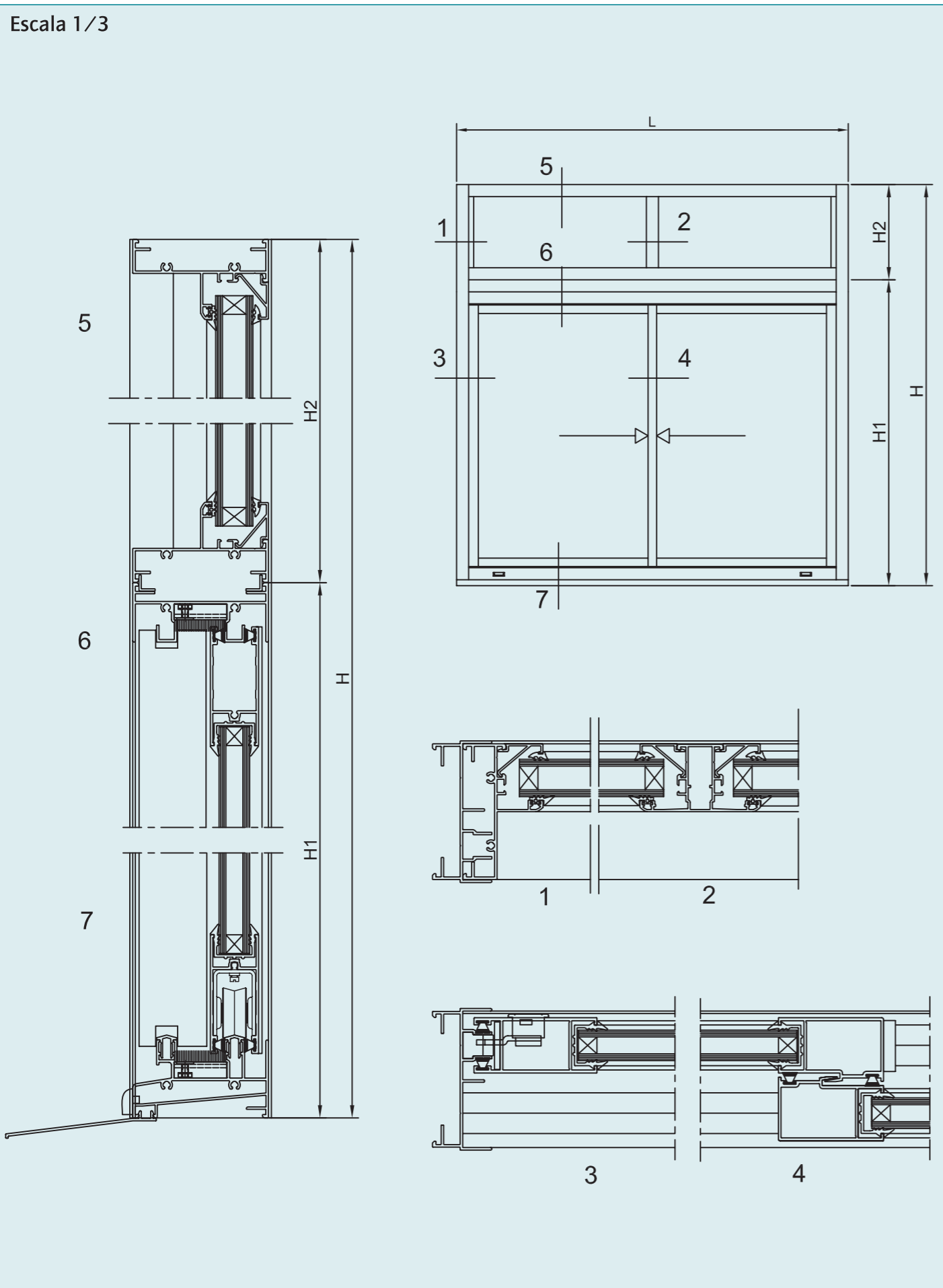


# Ventana corredera de 2 hojas con mainel

Nov./07

78/D2

Escala 1/3



# Ventana corredera de 2 hojas con mainel

Nov./07

78/D2

## LISTA DE DESPIECE

### PERFILES

| DESCRIPCIÓN               | REF.  | DISEÑO | TIPO DE CORTE | MEDIDA | CANT. |
|---------------------------|-------|--------|---------------|--------|-------|
| Marco superior            | 07801 |        |               | L-37   | 1     |
| Marco inferior            | 07811 |        |               | L-37   | 1     |
| Marco lateral             | 07821 |        |               | H      | 2     |
| Deslizador                | 01202 |        |               | L-37   | 2     |
| Hoja ruleta               | 07803 |        |               | L/2-15 | 4     |
| Hoja lateral              | 07813 |        |               | H1-64  | 2     |
| Hoja central              | 07823 |        |               | H1-64  | 2     |
| Marco fijo                | 07831 |        |               | L-37   | 2     |
| Marco fijo                | 07831 |        |               | H2-40  | 2     |
| Travesaño                 | 04002 |        |               | H2-41  | 1     |
| Junquillo recto           | 01000 |        |               | L/2-57 | 4     |
| Junquillo recto           | 01000 |        |               | H2-95  | 4     |
| Vierteaguas 75 (Opcional) | 01103 |        |               | L      | 1     |
| Angular 9,5x9,5x1,3       | NA008 |        |               | L-37   | 2     |

### ACCESORIOS

| DESCRIPCIÓN                    | REFERENCIA | CANTIDAD |
|--------------------------------|------------|----------|
| Rodamiento fijo ALAS 78        | 2201103000 | 4        |
| Conjunto cortavientos ALAS 70  | 2202011000 | 2        |
| Tapa salida agua con deflector | 24062020** | 2        |
| Cierre embutir ALAS 70         | 23111010** | 2        |
| Cerradero marco ALAS 78        | 23055010N0 | 2        |
| Presillas guía superior        | 2204002000 | 4        |
| Presillas guía inferior        | 2204003000 | 4        |
| Tapeta central                 | 2204004000 | 4        |
| Kit juntas estanqueidad        | 2403001000 | 1        |
| Tope travesaño                 | 2502001000 | 2        |

AVISO: Las medidas y cantidades de esta página son orientativas, ALAS ALUMINIUM no se hace responsable de posibles errores que se produzcan al utilizar estos datos.

### JUNTAS

| DESCRIPCIÓN                         | REFERENCIA | CANT.     |
|-------------------------------------|------------|-----------|
| Burlete 7x7,5                       | 2404201000 | 4L<br>6H1 |
| Junta acristalamiento hojas         |            | 2L<br>4H1 |
| Junta acristalamiento exterior fijo | 2402101000 | 2L<br>4H2 |

### VIDRIOS

| MEDIDAS |        | CANTIDAD |
|---------|--------|----------|
| L/2-106 | H1-182 | 2        |
| L/2-73  | H2-66  | 2        |

+=>según espesor  
\*=>según color

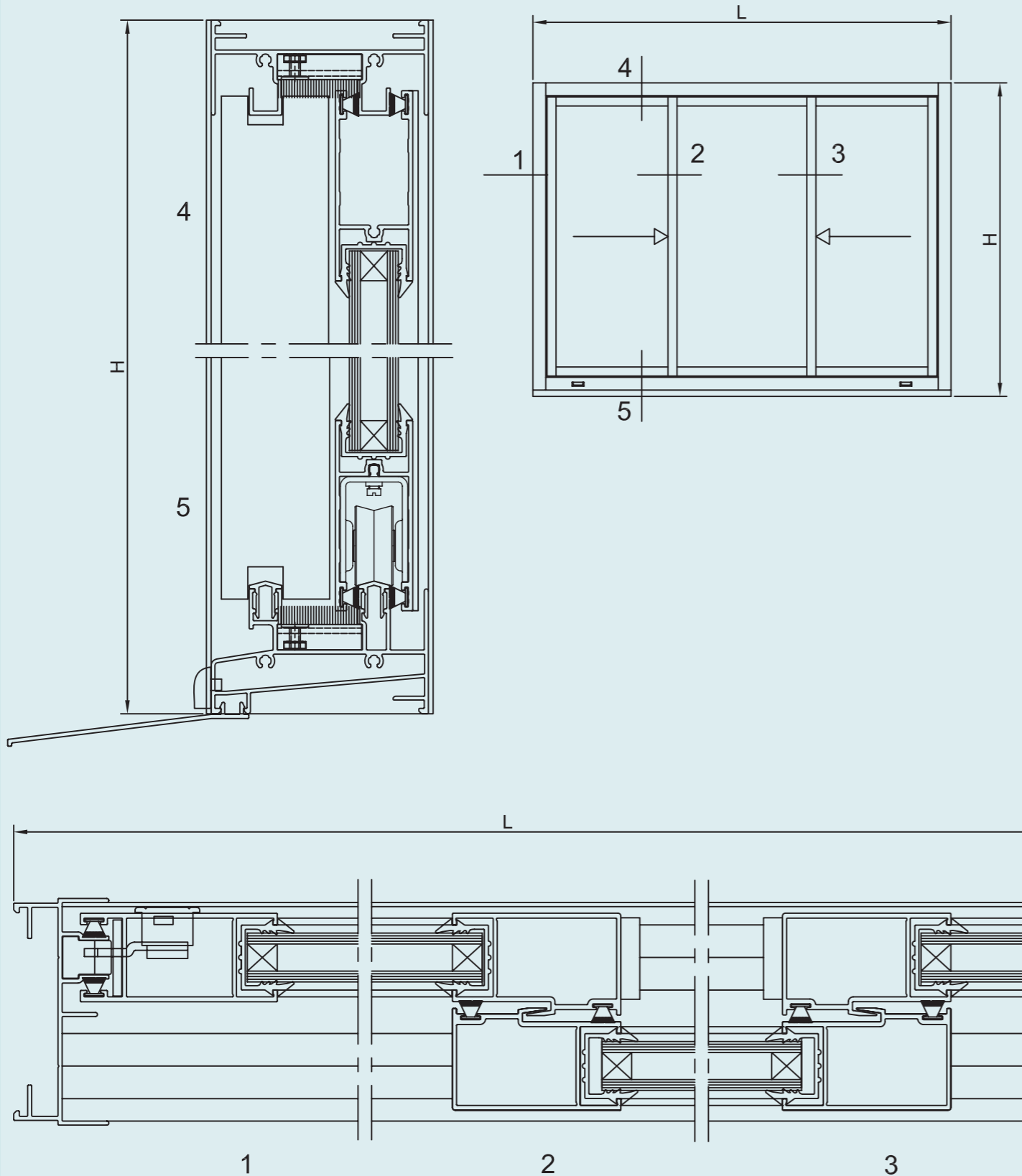


# Ventana corredera de 2 hojas+fijo central

Nov./07

78/D3

Escala 1/2



# Ventana corredera de 2 hojas+fijo central

Nov./07

78/D3

## LISTA DE DESPIECE

### PERFILES

| DESCRIPCIÓN               | REF.  | DISEÑO | TIPO DE CORTE | MEDIDA  | CANT. |
|---------------------------|-------|--------|---------------|---------|-------|
| Marco superior            | 07801 |        |               | L-37    | 1     |
| Marco inferior            | 07811 |        |               | L-37    | 1     |
| Marco lateral             | 07821 |        |               | H       | 2     |
| Deslizador                | 01202 |        |               | L-37    | 2     |
| Hoja ruleta               | 07803 |        |               | L/3+8,5 | 6     |
| Hoja lateral              | 07813 |        |               | H-64    | 2     |
| Hoja central              | 07823 |        |               | H-64    | 4     |
| Vierteaguas 75 (Opcional) | 01103 |        |               | L       | 1     |

### ACCESORIOS

| DESCRIPCIÓN                    | REFERENCIA | CANTIDAD |
|--------------------------------|------------|----------|
| Rodamiento fijo ALAS 78        | 2201103000 | 6        |
| Conjunto cortavientos ALAS 70  | 2202011000 | 4        |
| Tapa salida agua con deflector | 24062020** | 2        |
| Cierre embutir ALAS 70         | 23111010** | 2        |
| Cerradero marco ALAS 78        | 23055010N0 | 2        |
| Presillas guía superior        | 2204002000 | 6        |
| Presillas guía inferior        | 2204003000 | 6        |
| Tapeta central                 | 2204004000 | 8        |
| Kit juntas estanqueidad        | 2403001000 | 1        |

AVISO: Las medidas y cantidades de esta página son orientativas, ALAS ALUMINIUM no se hace responsable de posibles errores que se produzcan al utilizar estos datos.

### JUNTAS

| DESCRIPCIÓN           | REFERENCIA | CANT.    |
|-----------------------|------------|----------|
| Burlete 7x7,5         | 2404201000 | 4L<br>8H |
| Junta acristalamiento |            | 2L<br>6H |

### VIDRIOS

|           | MEDIDAS |       | CANTIDAD |
|-----------|---------|-------|----------|
| Laterales | L/3-83  | H-182 | 2        |
| Central   | L/3-88  | H-182 | 1        |

+=>según espesor

\*=>según color

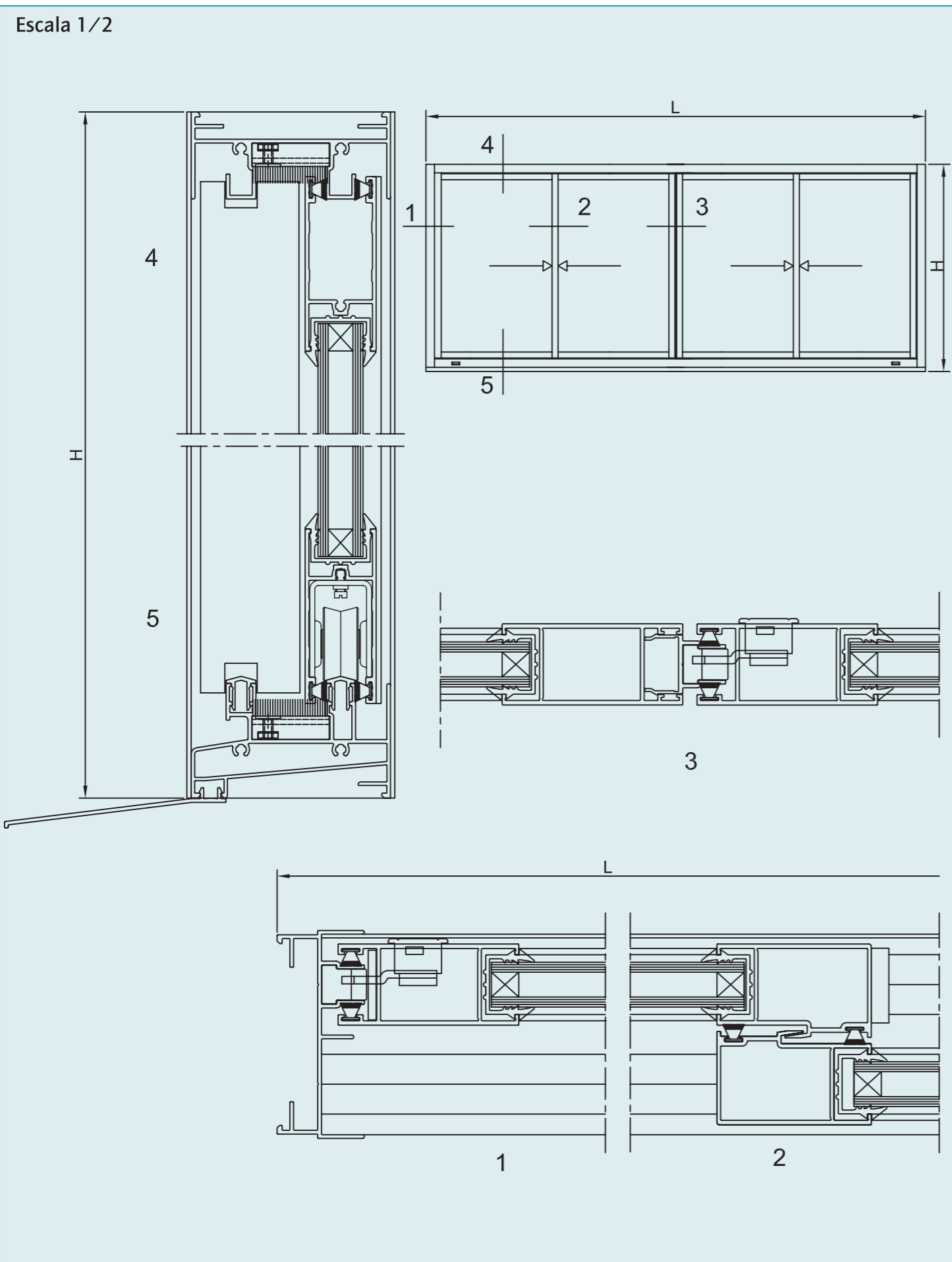


# Ventana corredera de 4 hojas

Nov./07

78/D4

Escala 1/2



# Ventana corredera de 4 hojas

Nov./07

78/D4

## LISTA DE DESPIECE

### PERFILES

| DESCRIPCIÓN               | REF.  | DISEÑO | TIPO DE CORTE | MEDIDA  | CANT. |
|---------------------------|-------|--------|---------------|---------|-------|
| Marco superior            | 07801 |        |               | L-37    | 1     |
| Marco inferior            | 07811 |        |               | L-37    | 1     |
| Marco lateral             | 07821 |        |               | H       | 2     |
| Deslizador                | 01202 |        |               | L-37    | 2     |
| Hoja ruleta               | 07803 |        |               | L/4-4,5 | 8     |
| Hoja lateral              | 07813 |        |               | H-64    | 4     |
| Hoja central              | 07823 |        |               | H-64    | 4     |
| Unión 4 hojas             | 07808 |        |               | H-64    | 1     |
| Vierteaguas 75 (Opcional) | 01103 |        |               | L       | 1     |

### ACCESORIOS

| DESCRIPCIÓN                    | REFERENCIA | CANTIDAD |
|--------------------------------|------------|----------|
| Rodamiento fijo ALAS 78        | 2201103000 | 8        |
| Conjunto cortavientos ALAS 70  | 2202011000 | 6        |
| Tapa salida agua con deflector | 24062020** | 2        |
| Cierre embutir ALAS 70         | 23111010** | 3        |
| Cerradero marco ALAS 78        | 23055010N0 | 3        |
| Presillas guía superior        | 2204002000 | 8        |
| Presillas guía inferior        | 2204003000 | 8        |
| Tapeta central                 | 2204004000 | 8        |
| Kit juntas estanqueidad        | 2403001000 | 1        |

AVISO: Las medidas y cantidades de esta página son orientativas, ALAS ALUMINIUM no se hace responsable de posibles errores que se produzcan al utilizar estos datos.

### JUNTAS

| DESCRIPCIÓN           | REFERENCIA | CANT.     |
|-----------------------|------------|-----------|
| Burlete 7x7,5         | 2404201000 | 4L<br>10H |
| Junta acristalamiento |            | 2L<br>8H  |

### VIDRIOS

| MEDIDAS |         | CANTIDAD |
|---------|---------|----------|
| L/4-96  | H - 182 | 4        |

+=>según espesor

\*=>según color

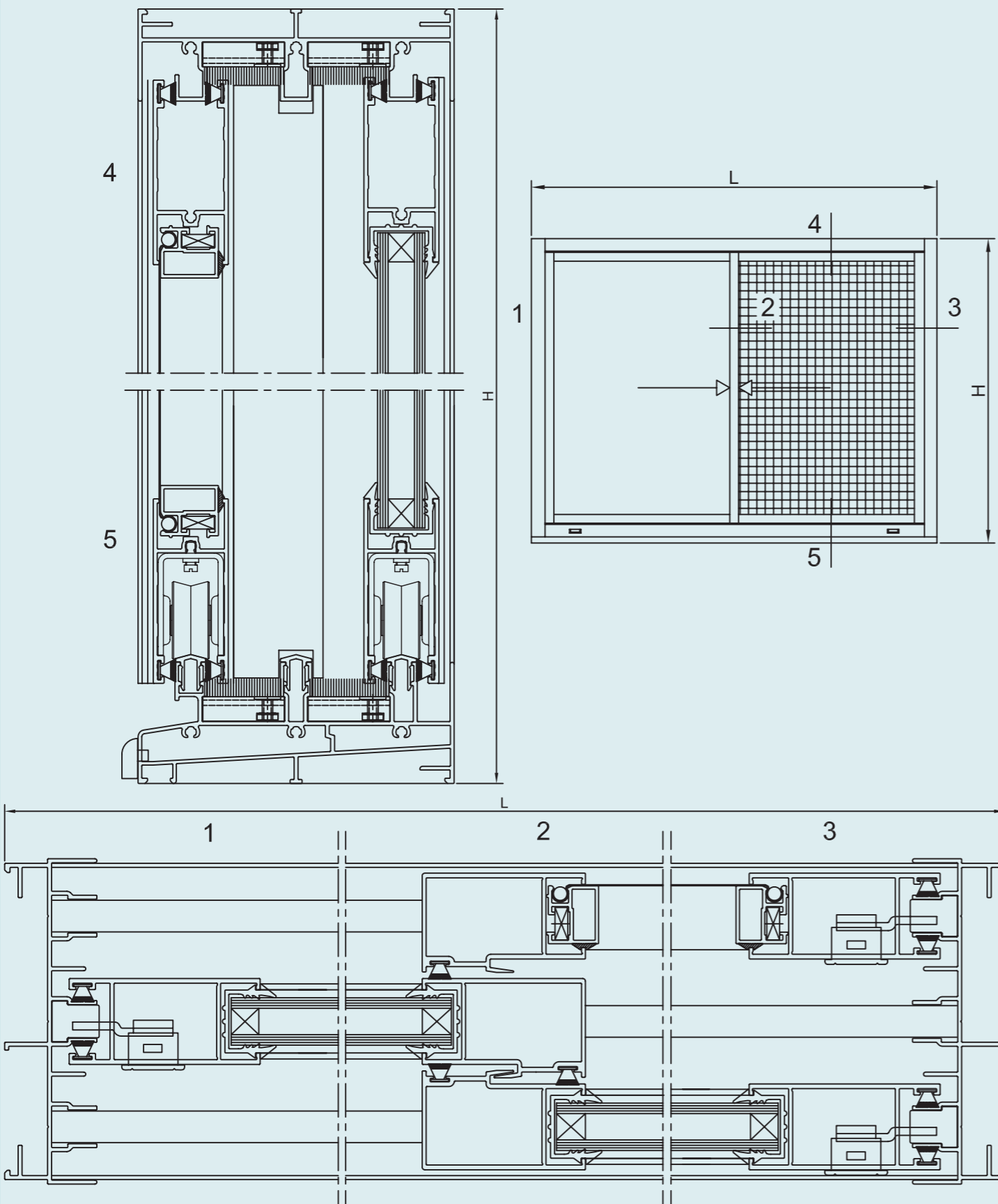


# Ventana corredera de 2 hojas con mosquitera

Nov./07

78/D5

Escala 1/2



# Ventana corredera de 2 hojas con mosquitera

Nov./07

78/D5

## LISTA DE DESPIECE

### PERFILES

| DESCRIPCIÓN               | REF.  | DISEÑO | TIPO DE CORTE | MEDIDA | CANT. |
|---------------------------|-------|--------|---------------|--------|-------|
| Marco superior            | 07851 |        |               | L-36   | 1     |
| Marco inferior            | 07852 |        |               | L-36   | 1     |
| Marco lateral             | 07853 |        |               | H      | 2     |
| Deslizador                | 01202 |        |               | L-36   | 3     |
| Hoja ruleta               | 07803 |        |               | L/2-15 | 6     |
| Hoja lateral              | 07813 |        |               | H-64   | 3     |
| Hoja central              | 07823 |        |               | H-64   | 3     |
| Sop. mosquitera           | 07854 |        |               | L/2-99 | 2     |
| Sop. mosquitera           | 07854 |        |               | H-175  | 2     |
| Vierteaguas 75 (Opcional) | 01103 |        |               | L      | 1     |

### ACCESORIOS

| DESCRIPCIÓN                    | REFERENCIA | CANTIDAD |
|--------------------------------|------------|----------|
| Rodamiento fijo ALAS 78        | 2201103000 | 6        |
| Conjunto cortavientos ALAS 70  | 2202011000 | 4        |
| Tapa salida agua con deflector | 24062020** | 2        |
| Cierre embutir ALAS 70         | 23111010** | 3        |
| Cerradero marco ALAS 78        | 23055010N0 | 3        |
| Presillas guía superior        | 2204002000 | 6        |
| Presillas guía inferior        | 2204003000 | 6        |
| Tapeta central                 | 2204004000 | 6        |
| Escuadra mosquitera            | 2501002000 | 4        |

AVISO: Las medidas y cantidades de esta página son orientativas, ALAS ALUMINIUM no se hace responsable de posibles errores que se produzcan al utilizar estos datos.

### JUNTAS

| DESCRIPCIÓN                                | REFERENCIA | CANT.    |
|--|------------|----------|
| Burlete 7x7,5                              | 2404201000 | 6L<br>9H |
| Junta acristalamiento                      |            | 2L<br>4H |
| Junta acrist. 2 mm. (p/soposte mosquitera) | 2402205000 | L+2H     |
| Cordón mosquitera Ø 6                      | 2402001000 | L+2H     |

### VIDRIOS

| MEDIDAS |         | CANTIDAD |
|---------|---------|----------|
| L/2-106 | H - 182 | 2        |

### RED MOSQUITERA

| MEDIDAS |         | CANTIDAD |
|---------|---------|----------|
| L/2-90  | H - 170 | 1        |

+=>según espesor

\*=>según color

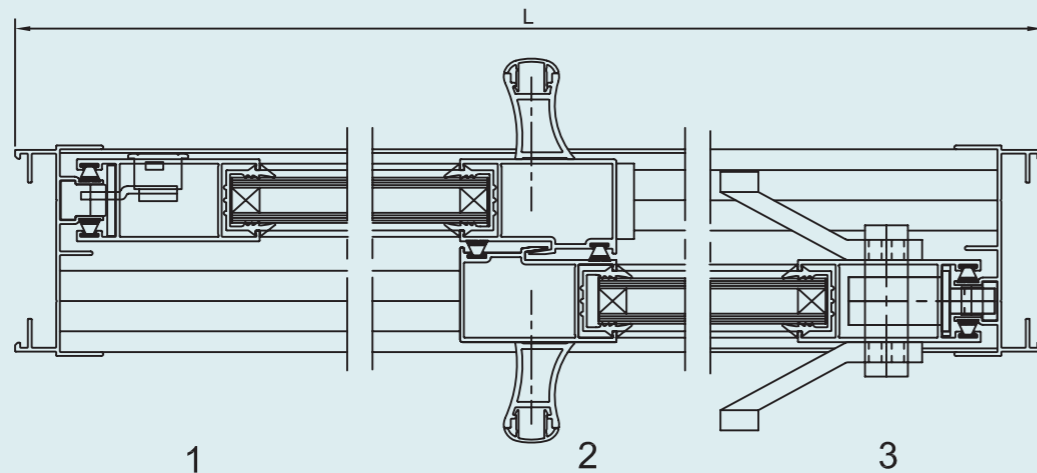
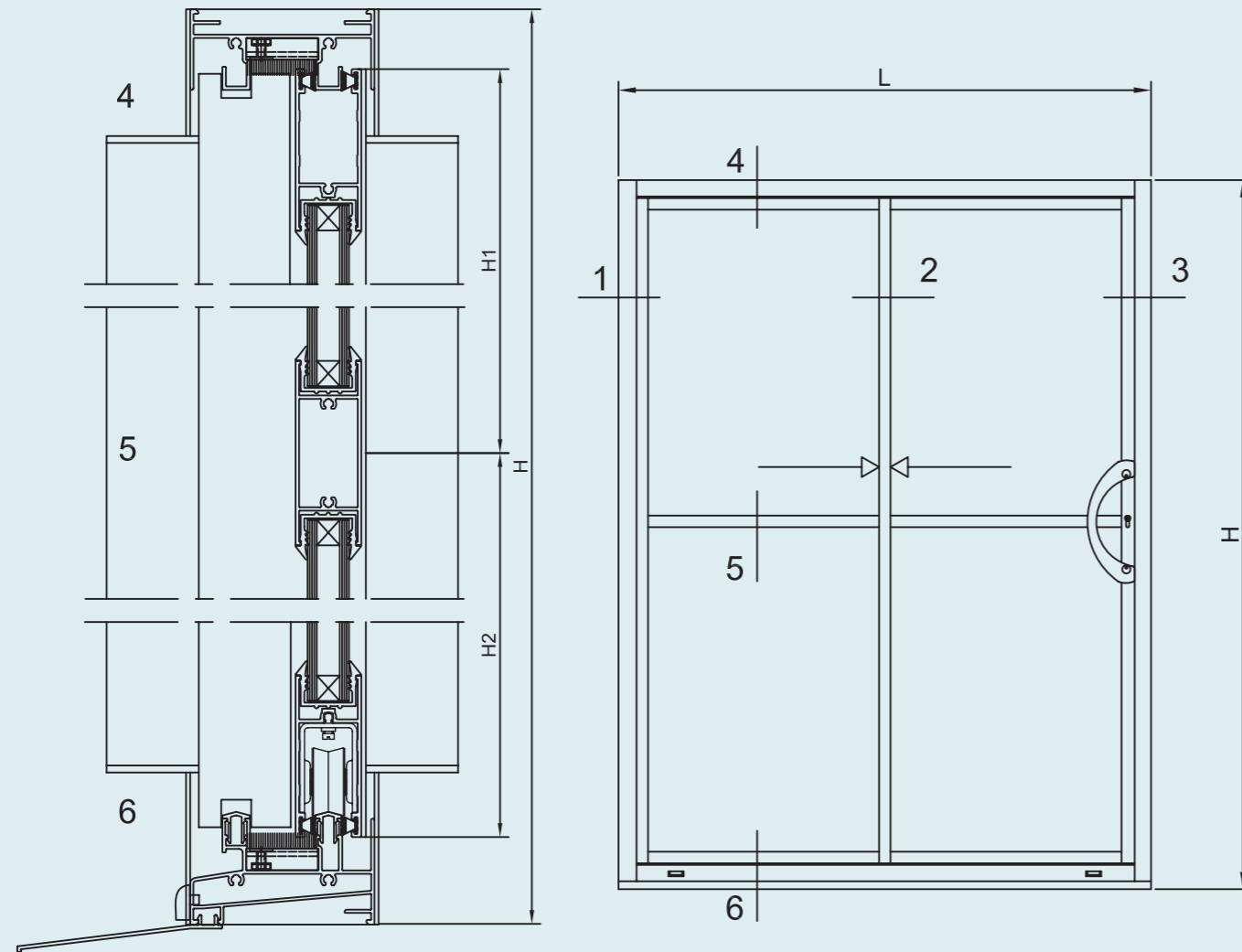


# Puerta de 2 hojas con refuerzo

Nov./07

78/E1

Escala 1/3



# Puerta de 2 hojas con refuerzo

Nov./07

78/E1

## LISTA DE DESPIECE

### PERFILES

| DESCRIPCIÓN               | REF.  | DISEÑO | TIPO DE CORTE | MEDIDA | CANT. |
|---------------------------|-------|--------|---------------|--------|-------|
| Marco superior            | 07801 |        |               | L-37   | 1     |
| Marco inferior            | 07811 |        |               | L-37   | 1     |
| Marco lateral             | 07821 |        |               | H      | 2     |
| Deslizador                | 01202 |        |               | L-37   | 2     |
| Refuerzo                  | 01204 |        |               | H-120  | 2     |
| Tapa refuerzo             | 01205 |        |               | H-120  | 2     |
| División vidrio           | 07802 |        |               | L/2-98 | 2     |
| Hoja ruleta               | 07803 |        |               | L/2-15 | 4     |
| Hoja lateral              | 07813 |        |               | H-64   | 2     |
| Hoja central              | 07823 |        |               | H-64   | 2     |
| Vierteaguas 75 (Opcional) | 01103 |        |               | L      | 1     |

### ACCESORIOS

| DESCRIPCIÓN                    | REFERENCIA | CANTIDAD |
|--------------------------------|------------|----------|
| Rodamiento regulable ALAS 78   | 2201104000 | 4        |
| Conjunto cortavientos ALAS 70  | 2202011000 | 2        |
| Tapa salida agua con deflector | 24062020** | 2        |
| Cierre embutir ALAS 70         | 23111010** | 1        |
| Cerradero marco ALAS 78        | 23055010N0 | 2        |
| Presillas guía superior        | 2204002000 | 4        |
| Presillas guía inferior        | 2204003000 | 4        |
| Tapeta central                 | 2204004000 | 4        |
| Kit juntas estanqueidad        | 2403001000 | 1        |
| Cerradura corredera            | 2307107000 | 1        |
| Asa tirador corredera          | 23095010** | 2        |
| Conjunto tapa remate 01204     | 2406402000 | 2        |

AVISO: Las medidas y cantidades de esta página son orientativas, ALAS ALUMINIUM no se hace responsable de posibles errores que se produzcan al utilizar estos datos.

### JUNTAS

| DESCRIPCIÓN           | REFERENCIA | CANT.    |
|-----------------------|------------|----------|
| Burlete 7x7,5         | 2404201000 | 4L<br>6H |
| Junta acristalamiento |            | 2L<br>4H |

### VIDRIOS

| MEDIDAS |       | CANTIDAD |
|---------|-------|----------|
| L/2-106 | H1-88 | 2        |
| L/2-106 | H2-82 | 2        |

+=>según espesor  
\*=>según color



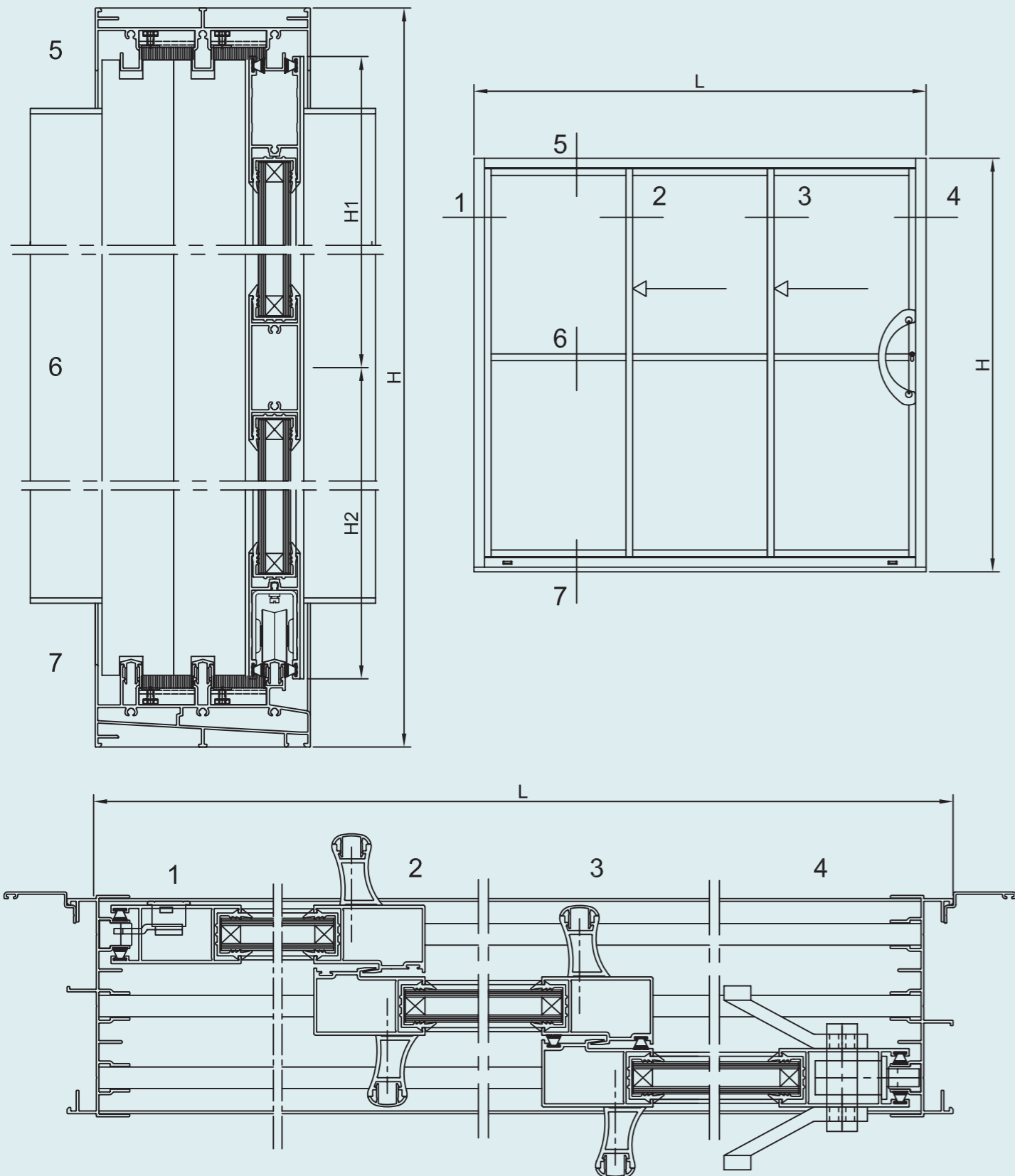


# Puerta corredera 3 hojas

Nov./07

78/E2

Escala 1/3



# Puerta corredera 3 hojas

Nov./07

78/E2

## LISTA DE DESPIECE

### PERFILES

| DESCRIPCIÓN               | REF.  | DISEÑO | TIPO DE CORTE | MEDIDA | CANT. |
|---------------------------|-------|--------|---------------|--------|-------|
| Marco superior            | 07851 |        |               | L-36   | 1     |
| Marco inferior            | 07852 |        |               | L-36   | 1     |
| Marco lateral             | 07853 |        |               | H      | 2     |
| Deslizador                | 01202 |        |               | L-36   | 3     |
| Refuerzo                  | 01204 |        |               | H-120  | 4     |
| Tapa refuerzo             | 01205 |        |               | H-120  | 4     |
| Hoja ruleta               | 07803 |        |               | L/3+9  | 6     |
| Hoja lateral              | 07813 |        |               | H-64   | 2     |
| Hoja central              | 07823 |        |               | H-64   | 4     |
| Vierteaguas 75 (Opcional) | 01103 |        |               | L      | 1     |

### ACCESORIOS

| DESCRIPCIÓN                    | REFERENCIA | CANTIDAD |
|--------------------------------|------------|----------|
| Rodamiento regulable ALAS 78   | 2201104000 | 6        |
| Conjunto cortavientos ALAS 70  | 2202011000 | 4        |
| Tapa salida agua con deflector | 24062020** | 2        |
| Cierre embutir ALAS 70         | 23111010** | 1        |
| Cerradero marco ALAS 78        | 23055010N0 | 2        |
| Presillas guía superior        | 2204002000 | 6        |
| Presillas guía inferior        | 2204003000 | 6        |
| Tapeta central                 | 2204004000 | 8        |
| Cerradura corredera            | 2307107000 | 1        |
| Asa tirador corredera          | 23095010** | 2        |

AVISO: Las medidas y cantidades de esta página son orientativas, ALAS ALUMINIUM no se hace responsable de posibles errores que se produzcan al utilizar estos datos.

### JUNTAS

| DESCRIPCIÓN           | REFERENCIA | CANT.    |
|-----------------------|------------|----------|
| Burlete 7x7,5         | 2404201000 | 4L<br>8H |
| Junta acristalamiento |            | 2L<br>6H |

### VIDRIOS

| MEDIDAS          |       | CANTIDAD |
|------------------|-------|----------|
| L/3-82 (Lateral) | H1-88 | 2        |
| L/3-87 (Central) | H1-88 | 1        |
| L/3-82 (Lateral) | H2-88 | 2        |
| L/3-87 (Central) | H2-88 | 1        |

+>según espesor

\*>según color

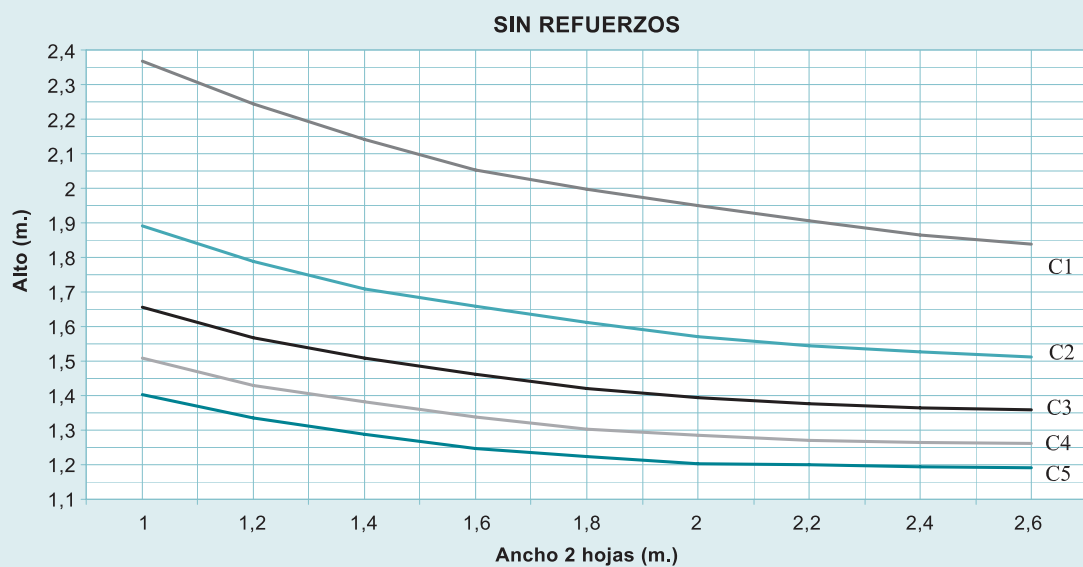
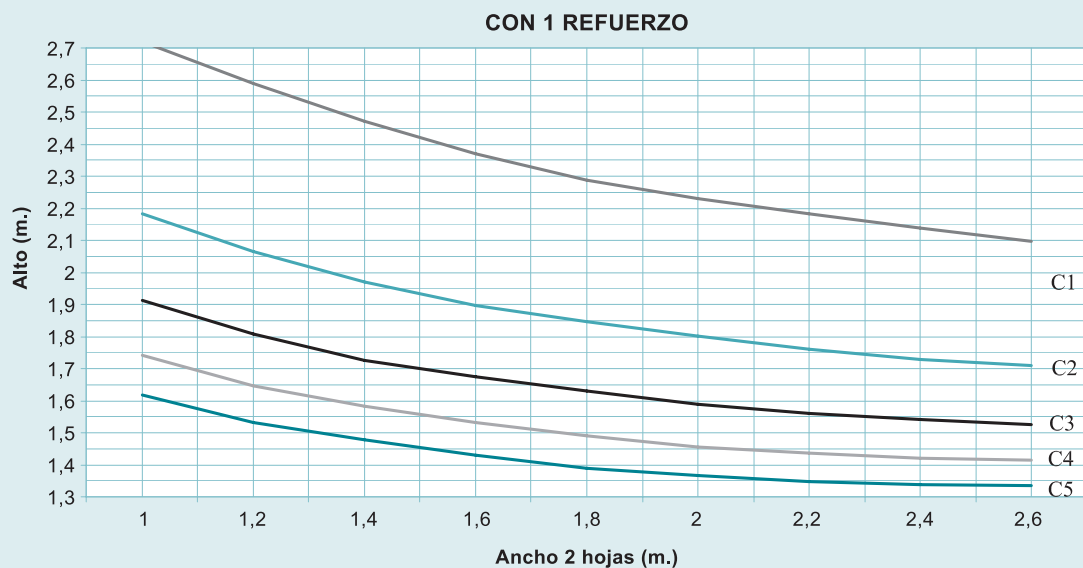
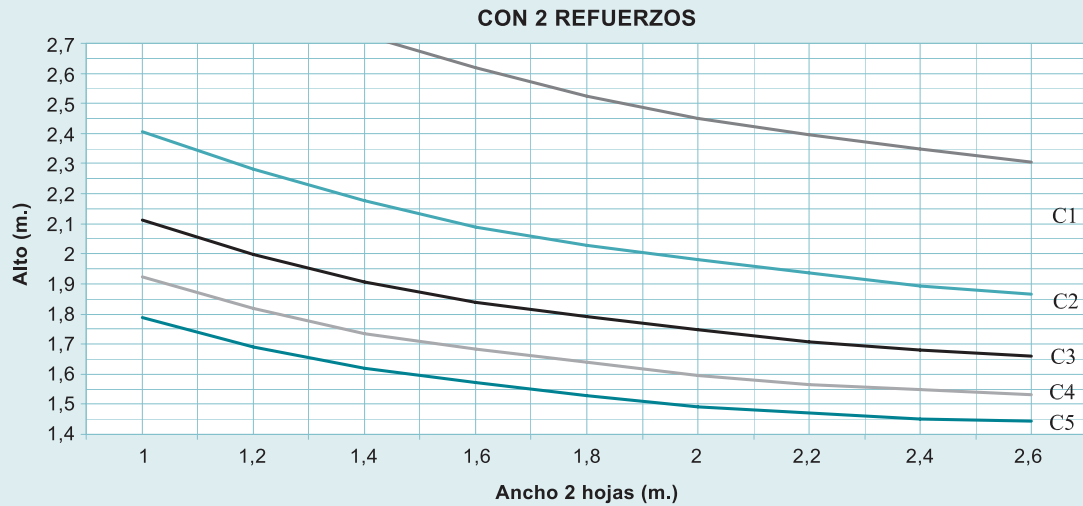


# Resistencia al viento

Nov./07

78/F1

## Clasificación Deformación S/ UNE-EN 12210:2000



Peso máx. hoja = 140 Kg.

Clase C flecha < L/300

C1(400 Pa); C2(800 Pa); C3(1200 Pa); C4 (1600 Pa); C5(2000 Pa)



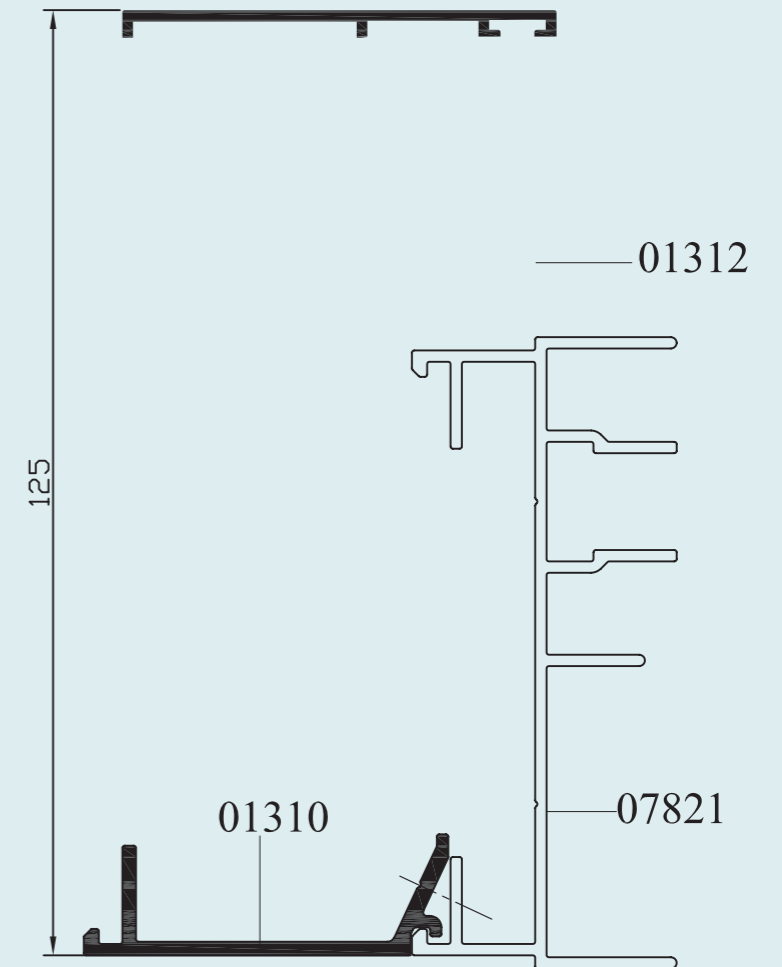
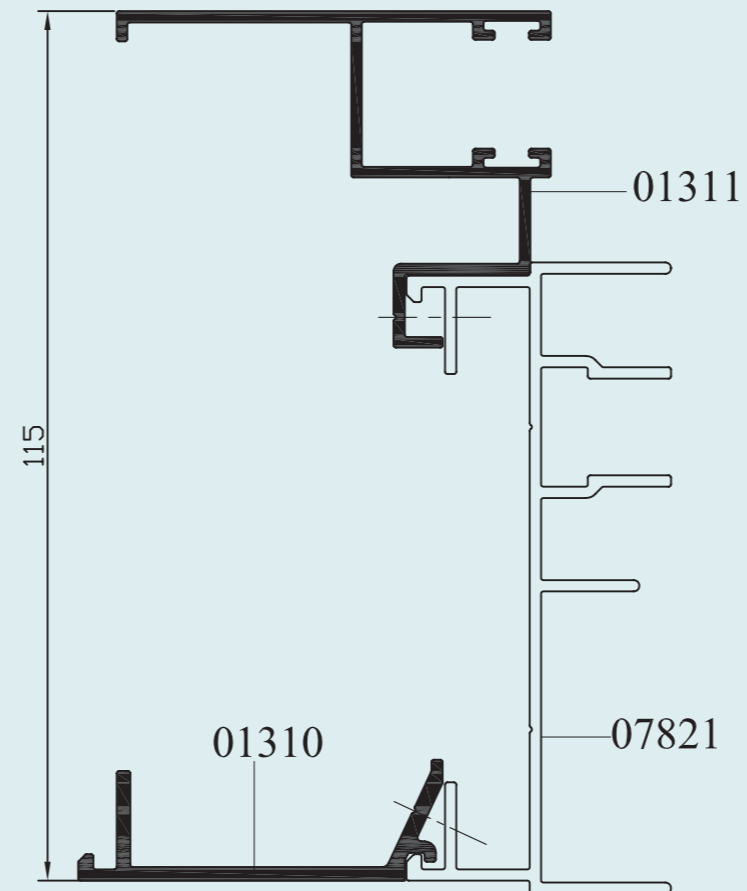
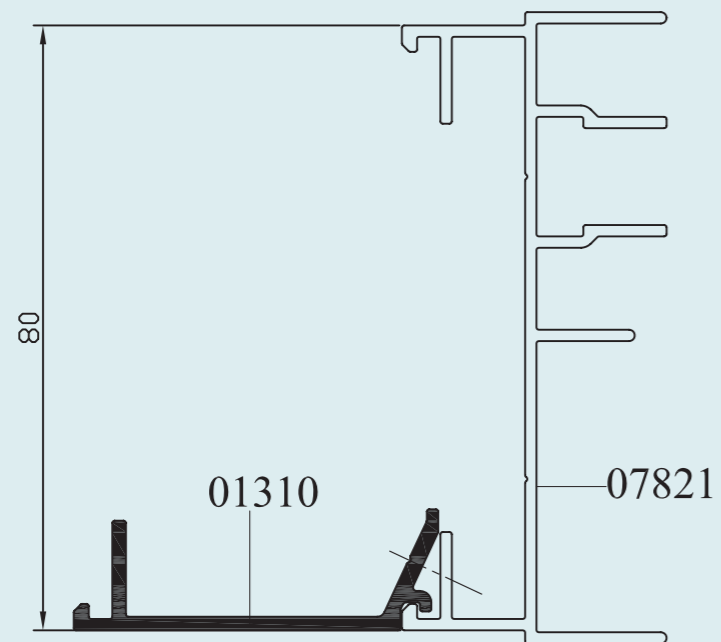
# Montaje Guía de Persiana

Nov./07

78/F2

# Montaje Guía de Persiana

78/F2





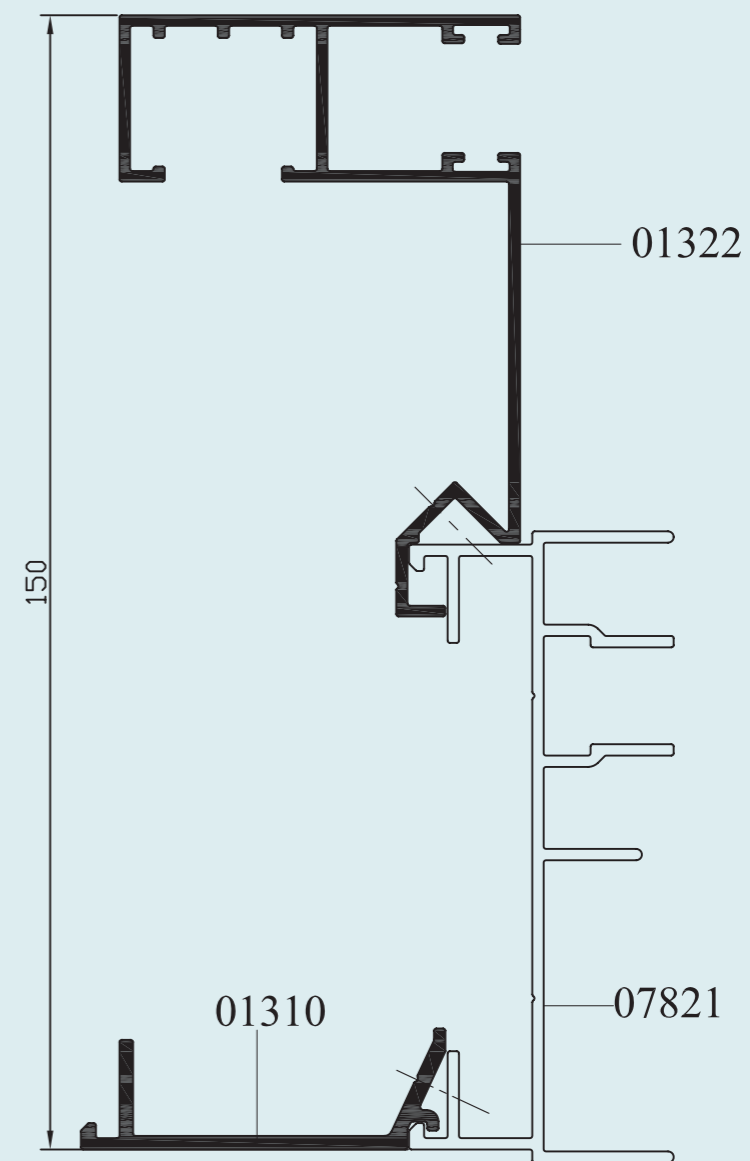
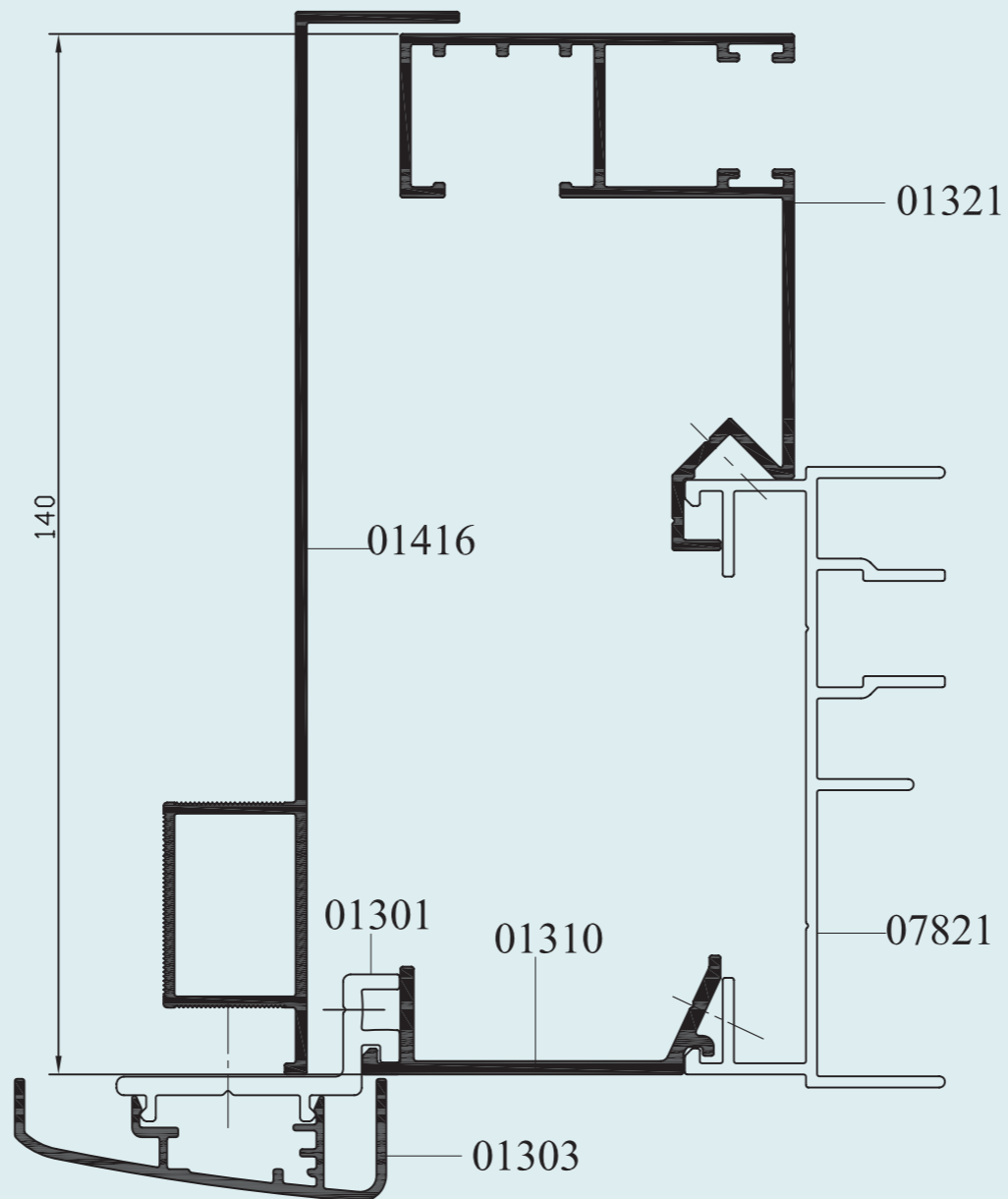
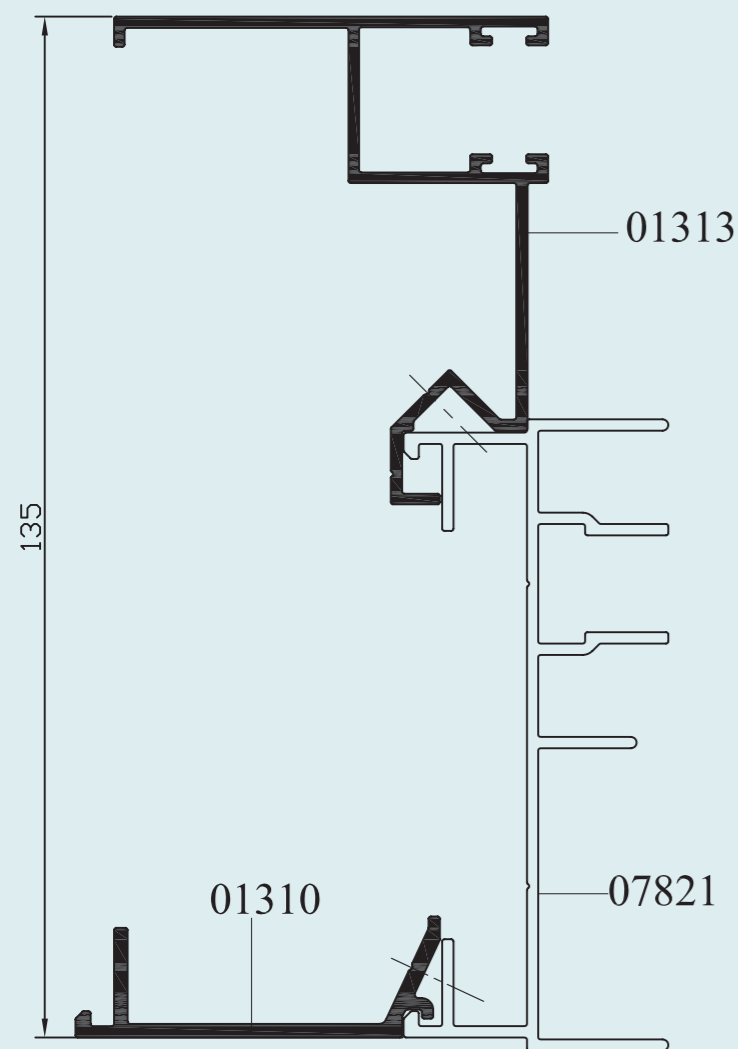
# Montaje Guía de persiana

Nov./07

78/F3

# Montaje Guía de persiana

78/F3





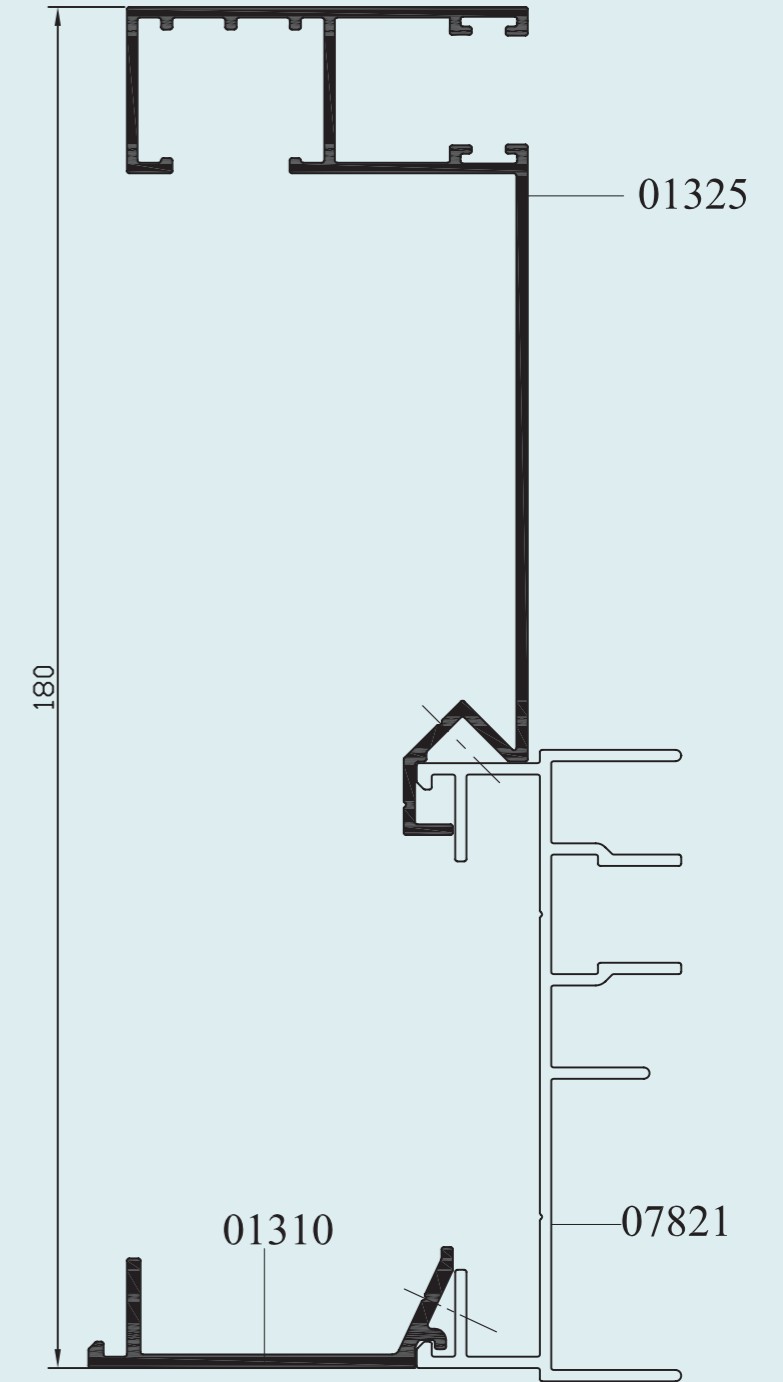
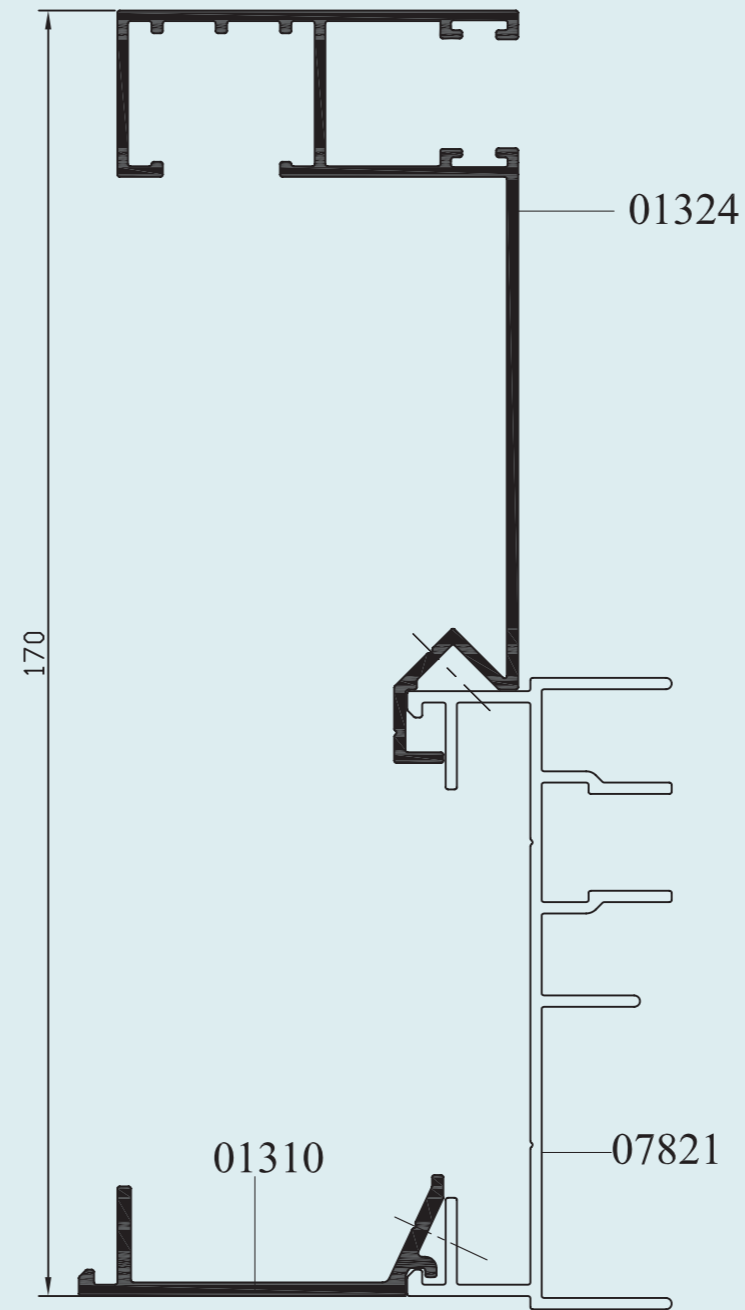
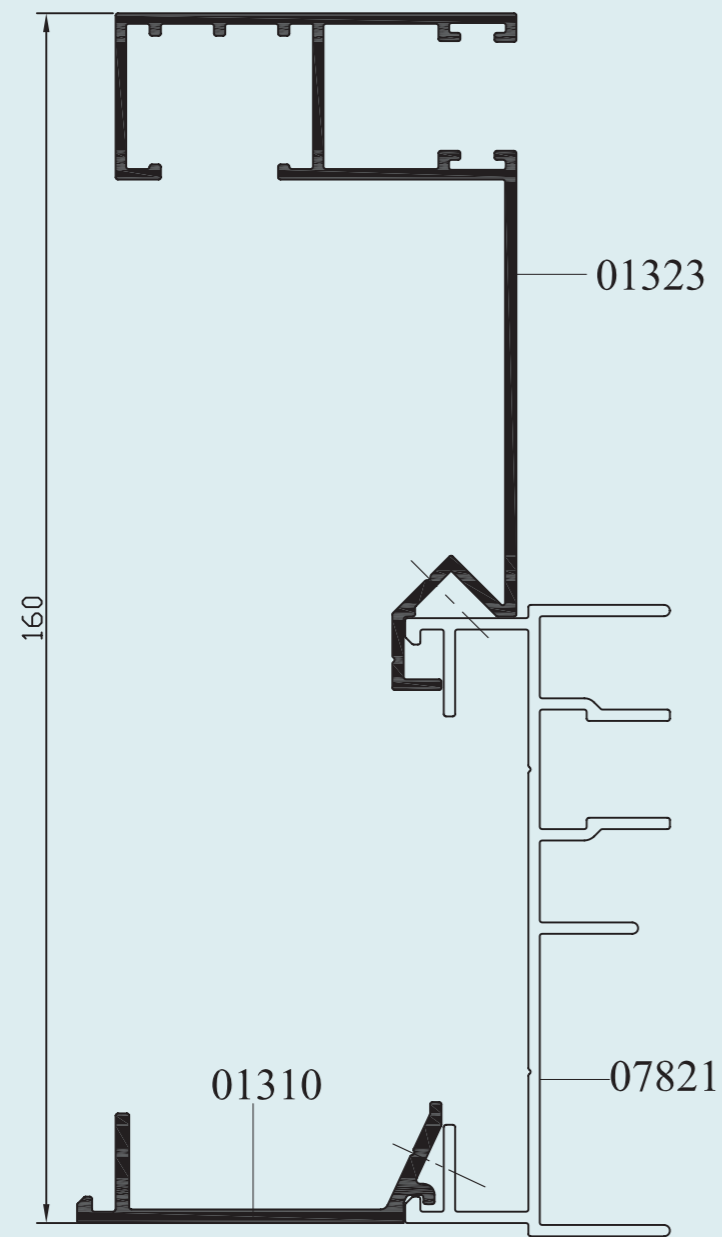
# Montaje Guía de Persiana

Nov./07

78/F4

# Montaje Guía de Persiana

78/F4

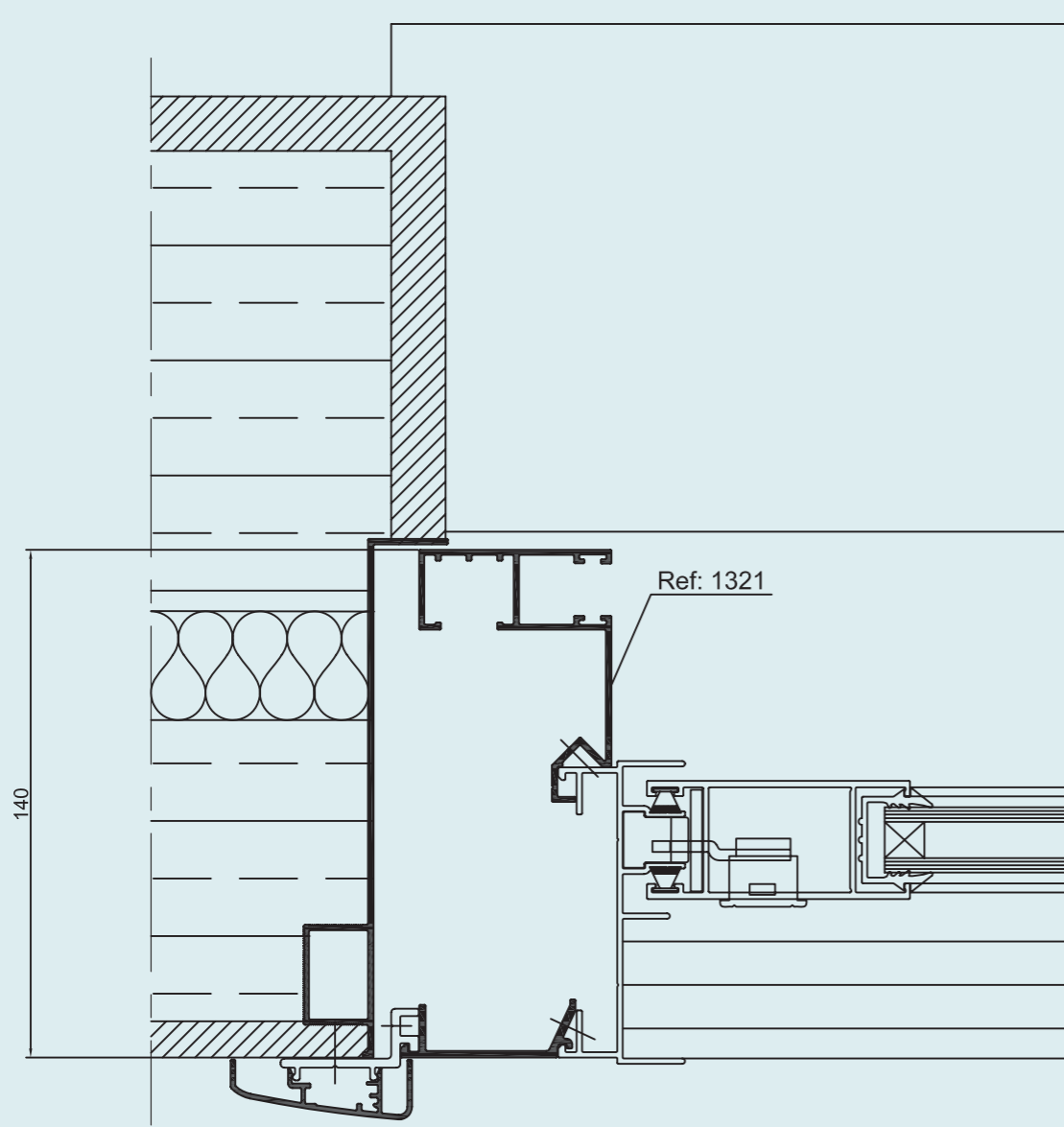




# Detalle de Puesta en Obra

Nov./07

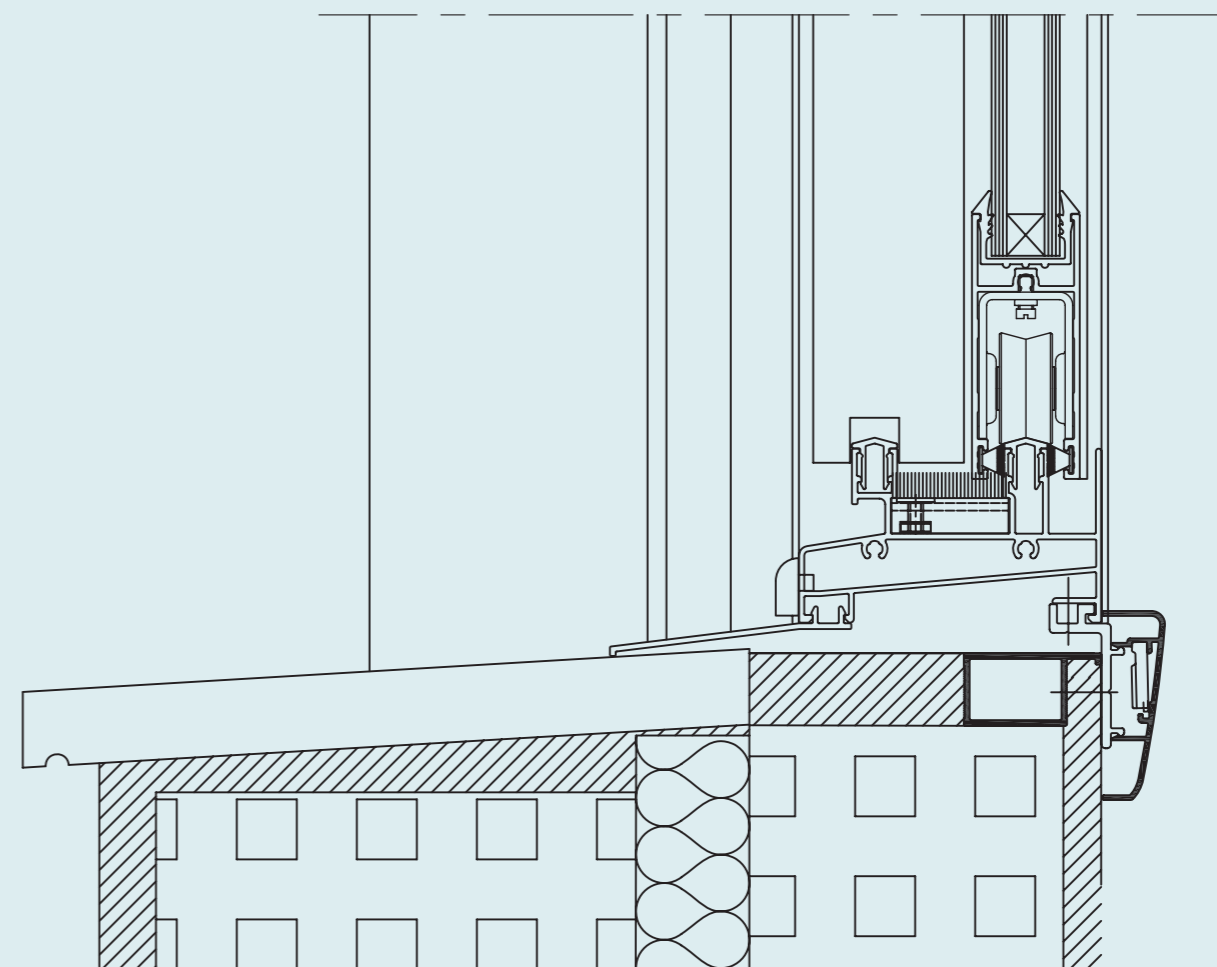
78/F5



SECCIÓN HORIZONTAL

# Detalle de Puesta en Obra

78/F5



SECCIÓN VERTICAL



Avda. Laviana S/N  
33900 – Ciaño – Langreo  
(Asturias) ESPAÑA  
Tf. (+34) 985 989 600  
Fax (+34) 985 989 601  
e-mail: [info@alasiberia.com](mailto:info@alasiberia.com)

Su distribuidor más próximo:

